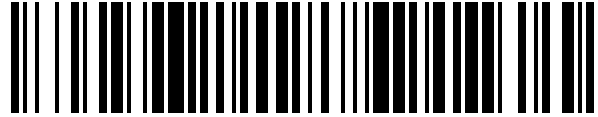


19



OFICINA ESPAÑOLA DE  
PATENTES Y MARCAS

ESPAÑA



11 Número de publicación: **1 227 113**

21 Número de solicitud: 201930392

51 Int. Cl.:

**B65D 23/14** (2006.01)

**B65D 45/16** (2006.01)

12

SOLICITUD DE MODELO DE UTILIDAD

U

22 Fecha de presentación:

**12.03.2019**

30 Prioridad:

**23.03.2018 AR M 20180100688**

43 Fecha de publicación de la solicitud:

**27.03.2019**

71 Solicitantes:

**APHOLOS S.A.I.C.F. E I. (100.0%)**

**Av. Francisco Beiró 3654**

**C1419HIK Ciudad Autónoma de Buenos Aires AR**

72 Inventor/es:

**HOLODOVSKY, Ezequiel Ernesto**

74 Agente/Representante:

**POLO FLORES, Luis Miguel**

54 Título: **Apliche de comando y decorativo adaptado al cierre del bozal de anclaje en corchos de botellas**

ES 1 227 113 U

## DESCRIPCIÓN

Aplique de comando y decorativo adaptado al cierre del bozal de anclaje en corchos de botellas.

5

### SECTOR DE LA TÉCNICA

La presente invención se refiere a un novedoso aplique de comando y decorativo adaptado al cierre del bozal de anclaje en corchos de botellas, el cual, constituyendo un original y efectivo medio para sujeción manual del rulo de cierre del bozal de alambre, mejora el agarre de dicho rulo para la operación de apertura, constituyendo además un elemento de alto valor estético que realza la presentación comercial de la bebida envasada.

### 15 ANTECEDENTES DE LA INVENCION

Como es de conocimiento público, los vinos espumosos (champagne) y bebidas de este tipo son envasados en botellas en las que el elemento de cierre utilizado tradicionalmente es un corcho.

20

En el caso de las bebidas espumosas el tapón tiene una porción regruesada superior para sujeción de la misma durante las maniobras de extracción del corcho, el cual se ancla a la embocadura de la botella mediante una abrazadera de seguridad anti-salida que forma un bozal de alambre.

25

Habitualmente, el tapón de corcho se remata por una tapilla en forma de chapita abombada que tiene grabada la identificación de la marca de la bebida, estando sujeta por dicho bozal de alambre.

30

El bozal de alambre consta esencialmente de una parte anular superior que sujeta la mencionada tapilla y varias riendas que unen dicha parte anular superior con otra parte anular inferior mayor, de ajuste retentivo periférico con el cuello de la botella. Este ajuste se logra por torsión en un sentido dado de un tramo de dicho anillo inferior, formando un tramo retorcido sustancialmente recto que remata en un rulo actuador de comando

35

manual.

Para extraer el bozal de alambre debe girarse el citado rulo en sentido contrario para lograr la apertura de la parte anular inferior del bozal y así producir el destrabe con el cuello de la botella.

5

### **EXPLICACIÓN DE LA INVENCIÓN**

El aplique objeto de la presente invención tiene el propósito de facilitar la sujeción manual del rulo de cierre del bozal, haciendo más sencilla la operación antes mencionada, en tanto que, hasta el momento de su apertura, este aplique constituye un elemento decorativo adicional para la botella.

En el aspecto esencialmente constructivo, el aplique propuesto consiste en un cuerpo hueco que tiene paredes conformadas y decoradas, estando constituido por dos mitades unidas fijamente, definiendo una oquedad en la que está alojado retentivamente el rulo de cierre del bozal de alambre, y teniendo una abertura para salida del tramo de alambre retorcido que termina en dicho rulo.

A los fines especificados, se propone un aplique de comando y decorativo adaptado al cierre del bozal de anclaje en corchos de botellas, donde el bozal de anclaje (b) está realizado de alambre y comprende una parte anular superior (1) de sujeción de una tapilla decorativa (e) que cubre la cabeza del corcho (c), y riendas perimetrales (2) de enlace con una parte anular inferior mayor (3) de ajuste retentivo periférico con el cuello (b') de la botella (b), y donde el ajuste es obtenido por retorcido de un tramo (4) de dicha parte anular mayor y remata en un rulo (5) actuador de comando manual.

El aplique (a) se caracteriza por comprender un cuerpo hueco formado por dos mitades (10-10') enfrentadas, cada una de las cuales consta de una pared mayor (11-11'), con cara externa susceptible de estar ornamentada mediante un grabado ornamental (15) y reborde perimetral (12-12') que tiene elementos de fijación recíprocos tales como pines de unión (13) y orificios de calce (14) con la mitad restante, definiendo dichas mitades (10-10') una oquedad (16) en la cual está adaptado retentivamente el rulo (5) de cierre del bozal de alambre (b), y teniendo una abertura perimetral (17) de salida del tramo de alambre retorcido que remata en dicho rulo (5).

## BREVE DESCRIPCIÓN DE LOS DIBUJOS

5 Para complementar la descripción que seguidamente se va a realizar y con objeto de ayudar a una mejor comprensión de las características del invento, de acuerdo con un ejemplo preferente de realización práctica del mismo, se acompaña como parte integrante de dicha descripción, un juego de planos en donde con carácter ilustrativo y no limitativo, se ha representado lo siguiente:

10 La figura 1.- Muestra una vista en perspectiva que muestra la porción superior de una botella cerrada con el corcho típico, y el presente aplique adaptado al cierre del bozal de alambre usado para anclaje de seguridad de dicho corcho.

15 La figura 2.- Muestra una vista parcial en planta de la parte interior de una de las mitades que conforman el presente aplique, mostrando la oquedad conteniendo el rulo de cierre del bozal de alambre y el elemento de anclaje de dicho rulo.

20 La figura 3.- Muestra una vista en perspectiva del despiece del presente aplique de acuerdo con la figura 2.

En las figuras los mismos signos de referencia indican partes iguales o correspondientes.

Listado de referencias:

- 25 (a) Aplique (cuerpo hueco).  
(b) Bozal de alambre para retención anti-salida del corcho.  
(c) Corcho.  
(d) Botella.  
(d') Reborde perimetral del cuello de la botella.
- 30 (e) Tapilla decorativa cubre-corcho.  
(1) Porción anular superior del bozal (b).  
(2) Riendas del bozal (b).  
(3) Porción anular inferior del bozal (b).  
(4) Tramo recto retorcido de la porción anular (3).

- (5) Rulo de cierre/apertura del bozal (b).
- (10-10') Mitades que componen el aplique (a).
- (11-11') Partes mayores de las mitades (10-10').
- (12-12') Rebordes perimetrales de las paredes (11-11').
- 5 (13) Pines de unión recíproca de las mitades (10-10').
- (14) Orificios de calce de los pines (13).
- (15) Grabado ornamental.
- (16) Oquedad de las piezas (10-10').
- (17) Abertura perimetral de salida del tramo (4).
- 10 (18) Entrantes laterales de retención de la pieza de anclaje (20).
- (20) Pieza de anclaje del rulo (5).
- (21) Aletas de retención de la pieza de anclaje (20) en los entrantes (18).
- (22) Gancho de sujeción del rulo (5).

## 15 REALIZACIÓN PREFERENTE DE LA INVENCION

A la vista de las figuras reseñadas, puede observarse como el objeto ideado consiste en un aplique (a) que constituye una pieza de comando y decorativa para ser adaptado al cierre del bozal de anclaje (b) en corchos (c) de botellas (d).

20

El bozal (b) es aplicado típicamente en botellas de vidrio (d) usadas para envasado de vinos espumosos y similares, teniendo un resalte o reborde perimetral (d') en la embocadura de la botella. El corcho (c) utilizado en estas botellas (d) tiene una cabeza engrosada sobre la cual se aplica una tapilla decorativa (e) de pared circular abombada que cubre el corcho.

25

Como es conocido, el bozal (b) de retención para seguridad anti-salida del corcho (c) es un elemento realizado de alambre y comprende una parte anular superior (1) de sujeción de la tapilla decorativa (e), y riendas perimetrales (2) de enlace con una parte anular inferior mayor (3), de ajuste retentivo periférico con el resalte (d') de la embocadura de la botella. El ajuste del bozal (b) es obtenido por torsión de un tramo de la parte anular mayor (3), que forma un tramo retorcido sustancialmente recto (4) que remata en un rulo actuador (5) de comando manual.

30

El aplique objeto de presente Modelo de Utilidad, comprende un cuerpo hueco (a) formado por dos mitades enfrentadas (10-10'), cada una de las cuales consta de una pared mayor (11-11') con cara externa susceptible de estar ornamentada y un reborde perimetral (12-12') que tiene elementos de fijación recíprocos con la mitad restante.

5

El cuerpo puede estar realizado de materiales diversos, por ejemplo material plástico, metal, etc. Asimismo, las mitades (10-10') que lo componen pueden tener diversos formatos, preferentemente formando cuerpos achatados para favorecer el agarre, pero admitiendo una diversidad de configuraciones con geometría variable para el contorno.

10

Los elementos de fijación recíprocos entre las mitades (10-10') comprenden pines (13) y orificios cooperantes (14) formados en las caras enfrentadas de los rebordes (12-12') de dichas mitades.

15

Las caras externas del cuerpo tienen incorporados elementos decorativos (15) seleccionados entre, impresos, grabados, incrustaciones, apliques, etc.

20

Las mitades (10-10') delimitan una oquedad (16) en la cual está adaptado retentivamente el rulo (5) de cierre del bozal de alambre (b), teniendo una abertura perimetral (17) de salida del tramo de alambre retorcido (4) que remata en dicho rulo (5).

25

La aludida oquedad (16) tiene un elemento de anclaje del rulo (5), que comprende una pieza postiza chata (20) con aletas laterales (21) de encaje retentivo en entrantes (18) del reborde (12), y un saliente (22) en forma de gancho de retención del rulo (5).

## REIVINDICACIONES

1<sup>a</sup>.- Aplique de comando y decorativo adaptado al cierre del bozal de anclaje en corchos de botellas, donde el bozal de anclaje (b) está realizado de alambre y comprende una  
5 parte anular superior (1) de sujeción de una tapilla decorativa (e), que cubre la cabeza del corcho (c), y riendas perimetrales (2) de enlace con una parte anular inferior mayor (3), de ajuste retentivo periférico con la embocadura (d') de la botella (d), y donde el ajuste es  
10 obtenido por retorcido de un tramo (4) de dicha parte anular mayor (3) y se remata en un rulo (5) actuador de comando manual, caracterizado porque comprende un cuerpo hueco  
(a) formado por dos mitades enfrentadas (10-10'), cada una de las cuales consta de una pared mayor (11-11') con cara externa susceptible de estar ornamentada y un reborde  
perimetral (12-12') que tiene elementos de fijación recíprocos con la mitad restante, definiendo dichas mitades (10-10') una oquedad (16) en la cual está adaptado  
15 retentivamente el rulo (5) de cierre del bozal del alambre (b), y teniendo una abertura perimetral (17) de salida del tramo (4) de alambre retorcido que remata en dicho rulo (5).

2<sup>a</sup>.- Aplique de comando y decorativo adaptado al cierre del bozal de anclaje en corchos de botellas, según reivindicación 1<sup>a</sup>, caracterizado porque los elementos de fijación  
recíprocos entre las mitades (10-10') que forman el cuerpo hueco (a) comprenden pines  
20 (13) y orificios cooperantes (14) formados en las caras enfrentadas de los rebordes (12-12') de dicha mitades (10-10').

3<sup>a</sup>.- Aplique de comando y decorativo adaptado al cierre del bozal de anclaje en corchos de botellas, según reivindicación 1<sup>a</sup>, caracterizado porque las caras externas del cuerpo  
25 (a) tienen incorporados elementos decorativos (15) seleccionados entre impresos, grabados, incrustaciones y apliques.

4<sup>a</sup>.- Aplique de comando y decorativo adaptado al cierre del bozal de anclaje en corchos de botellas, según reivindicación 1<sup>a</sup>, caracterizado porque la oquedad (16) del cuerpo (a)  
30 tiene un elemento de anclaje (20) del rulo (5) de cierre del bozal de alambre (b), que comprende una pieza postiza en forma de gancho (22) que está adaptada retentivamente en dicha oquedad.

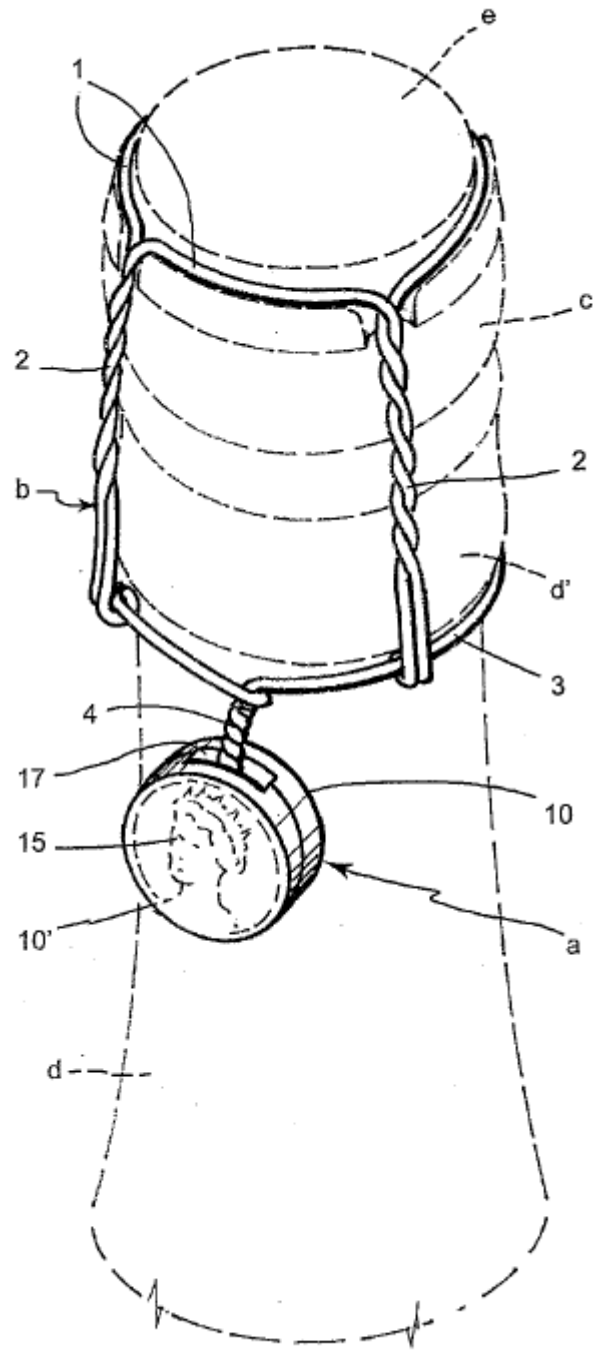


FIG. 1



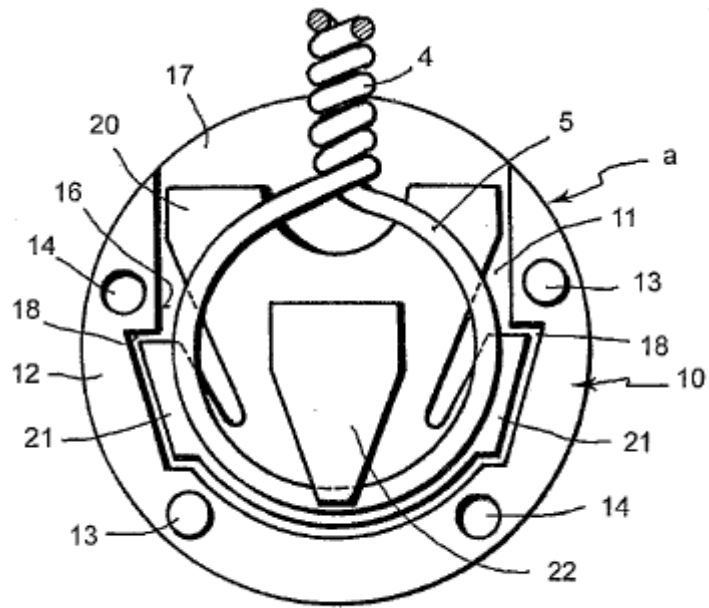


FIG. 2

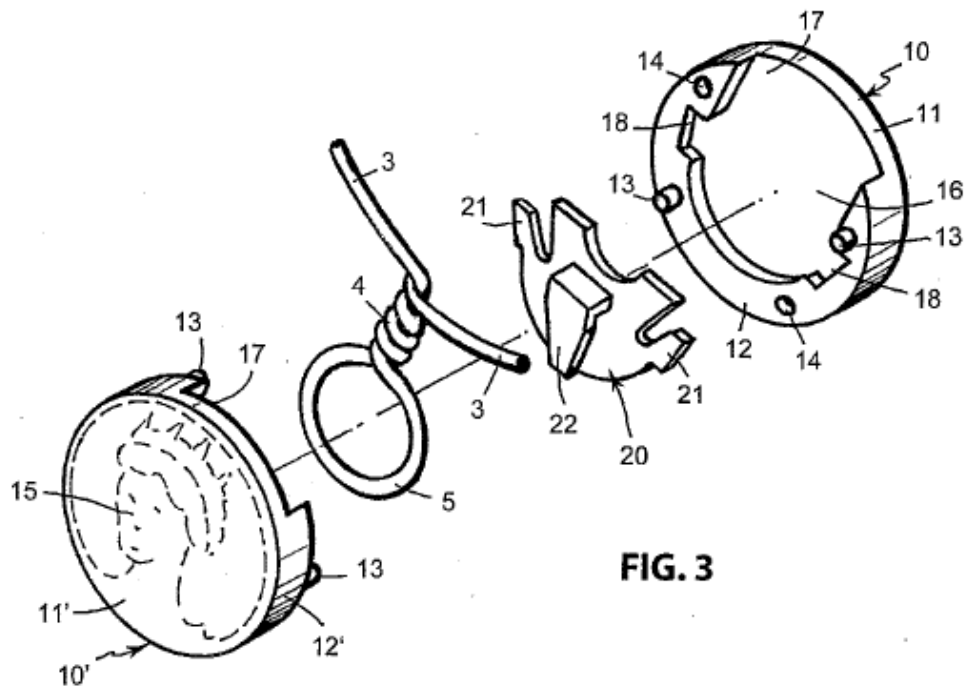


FIG. 3