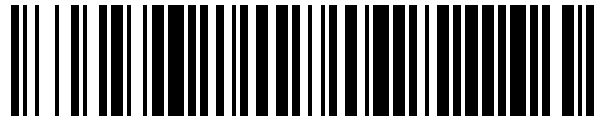


19



OFICINA ESPAÑOLA DE  
PATENTES Y MARCAS

ESPAÑA



11 Número de publicación: **1 227 124**

21 Número de solicitud: 201930412

51 Int. Cl.:

**A47J 47/00** (2006.01)

**A47J 43/18** (2006.01)

**A22C 17/02** (2006.01)

12

SOLICITUD DE MODELO DE UTILIDAD

U

22 Fecha de presentación:

**14.03.2019**

43 Fecha de publicación de la solicitud:

**27.03.2019**

71 Solicitantes:

**SOSA GOMEZ, Angel Manuel (100.0%)  
ESPAÑOLA 12  
21800 MOGUER (Huelva) ES**

72 Inventor/es:

**SOSA GOMEZ, Angel Manuel**

74 Agente/Representante:

**SALAS MARTIN, Miguel**

54 Título: **JAMONERO**

ES 1 227 124 U

## DESCRIPCIÓN

Jamonero.

### 5 SECTOR DE LA TÉCNICA

La presente invención se refiere a un jamonero, del tipo de los que están constituidos por un brazo basculante, en cuyos extremos están conformadas sendos asientos para inmovilización del jamón.

10

El objeto de la invención es proporcionar al mercado y público en general, un jamonero que permita variar la posición del jamón para optimizar la posición de corte según éste se vaya consumiendo, ofreciendo un mayor grado de movilidad y estabilidad que otros jamoneros de este tipo y todo ello con una estructura sencilla, que minimice sus costes de fabricación.

15

### ANTECEDENTES DE LA INVENCIÓN

20 Se conocen jamoneros a base de un brazo arqueado, que incluyendo en sus extremos medios de asiento e inmovilización del jamón, presenta la particularidad de incorporar una base giratoria, que permite bascular al jamón en el plano horizontal para poder adaptarse de la manera más precisa a la hora de cortar dicho jamón.

25 Si bien este tipo de jamoneros ofrecen unas prestaciones mayores que los convencionales, no permiten modificar la inclinación del jamón respecto a la vertical, con lo que sus prestaciones siguen siendo limitadas.

30 Además, este tipo de jamoneros presentan unos medios de estabilización que o bien son muy complejos, y consecuentemente resultan sumamente caros, o son inestables, por lo que el jamón puede llegarse a mover accidentalmente durante su corte, con el riesgo para el cortador que ello supone.

## **EXPLICACIÓN DE LA INVENCION**

El jamonero que se preconiza resuelve de forma plenamente satisfactoria la problemática anteriormente expuesta, en base a una solución sencilla pero eficaz.

5

Para ello, el jamonero de la invención, constituyéndose a partir de un brazo arqueado, en uno de cuyos extremos se establece un elemento de asiento y fijación de la maza o punta del jamón, y otro extremo materializado en un anillo de fijación de la pezuña, presenta la particularidad de que dicho brazo es basculante tanto en el plano vertical como en el

10

horizontal, de manera que para ello el jamonero cuenta con un soporte que se fija a la base de apoyo del jamonero, de manera que sobre dicho soporte va situada una corona, a base de dientes radiales, sobre la que encaja otra corona contrapuesta de una segunda pieza, de manera que esta segunda pieza puede situarse en diversas posiciones angular de manera perfectamente estable, estando esta segunda pieza o pieza superior dotada de un orificio y

15

sobre ella una pieza de apoyo y fijación para un tornillo de accionamiento manual que rosca en la pieza base, todo ello permitiendo no solamente el giro en el plano horizontal del brazo portador del jamón, sino que dicho brazo es igualmente basculante en el plano vertical, como consecuencia de que se vincula al citado tornillo de accionamiento manual a través de una ranura acanalada, que apoya sobre el conjunto anteriormente descrito, de manera que

20

en función de la posición del tornillo en dicha acanaladura, el brazo podrá desplazarse en uno y otro sentido, de manera que al ser curvo, se conseguirán unos movimientos de pivotamiento para el jamón de forma que éste se adapte en todo momento a las necesidades del usuario.

25

Se consigue de esta manera, con un único mando, es decir, el tornillo de accionamiento manual, regular la posición del jamón, tanto en el plano horizontal como vertical, a través de una estructura sencilla, y consecuentemente económica, totalmente estable y fiable.

30

## **BREVE DESCRIPCIÓN DE LOS DIBUJOS**

Para complementar la descripción que seguidamente se va a realizar y con objeto de ayudar a una mejor comprensión de las características del invento, de acuerdo con un ejemplo preferente de realización práctica del mismo, se acompaña como parte integrante de dicha

descripción, un juego de planos en donde con carácter ilustrativo y no limitativo, se ha representado lo siguiente:

5 La figura 1.- Muestra una vista perspectiva de un jamonero realizado de acuerdo con el objeto de la presente invención.

La figura 2.- Muestra una vista en detalle de la parte del brazo del jamonero en su montaje sobre la pieza base.

10 La figura 3.- Muestra una vista en perspectiva en explosión de las piezas que permiten la basculación del jamonero.

### **REALIZACIÓN PREFERENTE DE LA INVENCION**

15

A la vista de las figuras reseñadas, puede observarse como el jamonero de la invención se constituye, como es convencional, a partir de una base (1), preferentemente de madera, sobre la que va atornillada una pieza (2), que en su cara superior incluye una corona dentada (3), complementaria de una corona establecida en la cara inferior de una segunda  
20 pieza en forma de disco (4), que por su cara superior incluye una pareja de aletas paralelas (4') separadas la anchura del brazo (11), disco (4) que está afectado de un orificio (5) para paso de un tornillo de accionamiento manual (6), que incluye un vástago roscado (7) y un asidero (8), todo ello complementado con una pieza superior (9) en forme de "U" invertida, que se sitúa sobre el disco (4), abrazando al brazo (11), contando dicha pieza con un orificio  
25 para paso del vástago roscado (7), el cual roscará sobre un orificio roscado (3') concéntrico a la corona dentada (3).

Este conjunto está previsto para permitir el movimiento tanto en el plano horizontal como en el plano vertical del brazo (11), que es arqueado, y que por un extremo incluye un perfil en  
30 "U" (12) con medios de fijación del extremo grueso del jamón, mientras que por su otro extremo incluye un anillo (13) con medios de estabilización (14) de la pezuña del jamón.

El brazo (11) presenta en su zona de vinculación al conjunto de las piezas (2-4-6) una ranura longitudinal (15) por la que es pasante el vástago roscado (7), de manera tal que el

apriete de dicho tornillo permite estabilizar el brazo (11) en la posición que se desee, tanto en desplazamiento como en giro del disco (4) sobre el que apoya, de manera que en desplazamiento, al ser el brazo arqueado, el jamón pivota en el plano vertical, mientras que las piezas (2-3) permiten bascular al jamón en el plano horizontal de forma estable, en virtud  
5 de su dentado complementario, de manera que cuando se aprieta el tornillo o vástago roscado (7) el conjunto quedará perfectamente estabilizado sin posibilidad de giro.

Solo resta señalar por último que, para una mayor estabilidad del conjunto, el brazo (11) incluye en su cara inferior ranuras transversales de estabilización, complementarias de  
10 nervios establecidos sobre la cara superior de la pieza en forma de disco (4) entre sus aletas laterales y paralelas (4-4') de manera que una vez apretado el vástago roscado (7) dicho brazo no pueda deslizar sobre la pieza en forma de disco (4).

15

## REIVINDICACIONES

1ª.- Jamonero, caracterizado porque está constituido a partir de una base (1), sobre la que se fija una pieza (2), que en su cara superior incluye una corona dentada (3) y uno orificio roscado (3') concéntrico a ésta, pieza sobre la que va montada una pieza en forma de disco (4), con un orificio central (5) y que por su cara inferior incluye un dentado complementario de la corona dentada (3), mientras que en su cara superior incluye una pareja de aletas paralelas (4') entre las que es desplazable axialmente un brazo (11), arqueado, dotado de una ranura longitudinal (15), brazo que por un extremo incluye un perfil en "U" (12) con medios de fijación del extremo grueso del jamón, mientras que por su otro extremo incluye un anillo (13) con medios de estabilización (14) de la pezuña del jamón, con la particularidad de que dicho brazo se complementa con una pieza superior (9) en forme de "U" invertida, que se sitúa sobre el disco (4), abrazando al brazo (11), contando dicha pieza con un orificio para paso del vástago roscado (7) que atraviesa el conjunto formado por la pieza superior (9), el brazo (11), el disco (4) y rosca sobre la pieza (2) estabilizando el conjunto, vástago roscado (7) dotado de un asidero (8) de accionamiento manual.

2ª.- Jamonero, según reivindicación 1ª, caracterizado porque el brazo (11) incluye en su cara inferior ranuras transversales de estabilización, complementarias de nervios establecidos sobre la cara superior de la pieza en forma de disco (4) entre sus aletas laterales y paralelas (4-4').

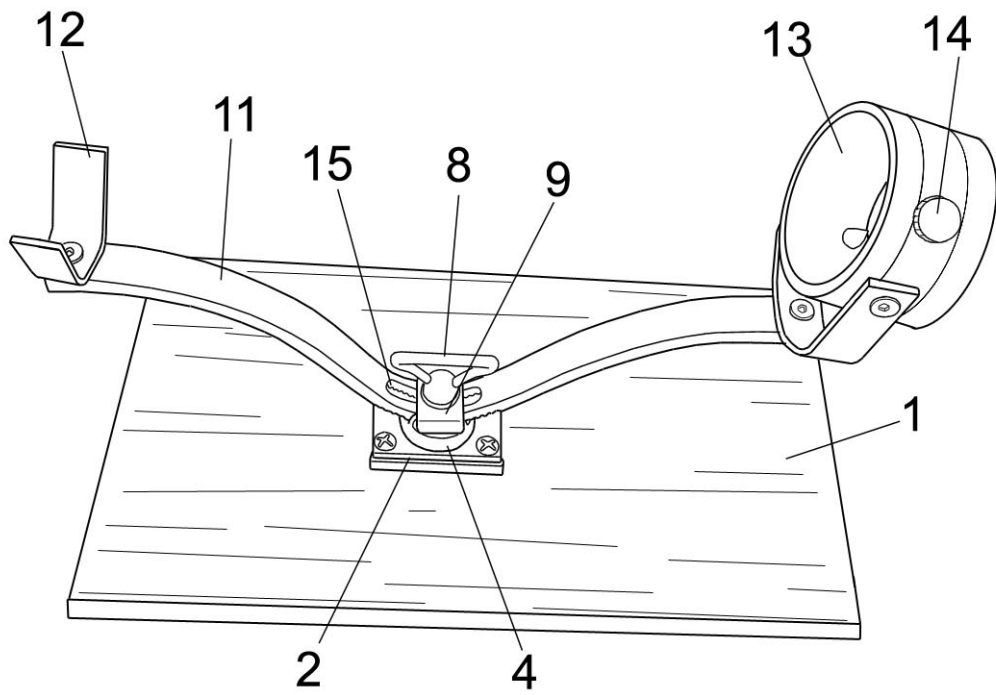


FIG. 1

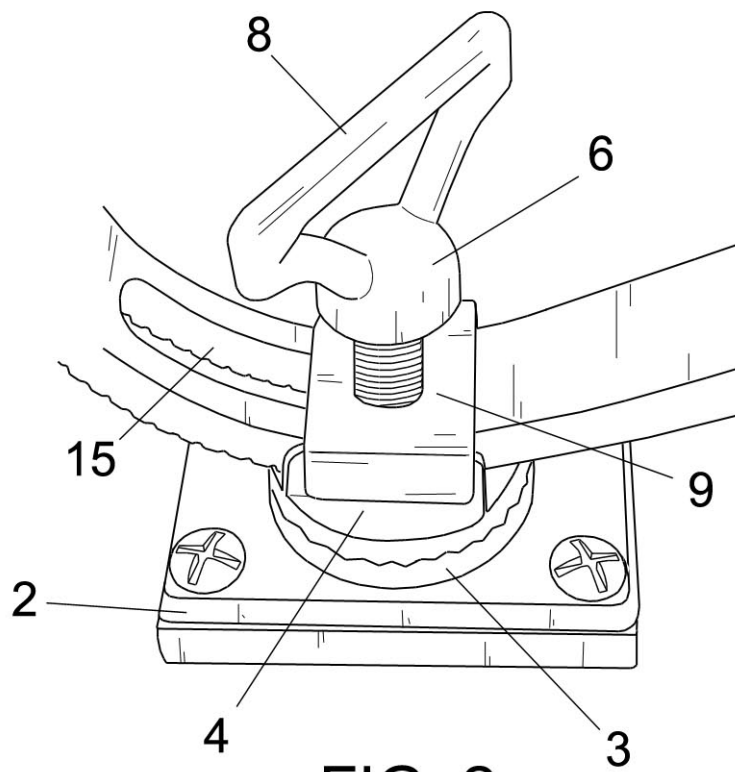


FIG. 2

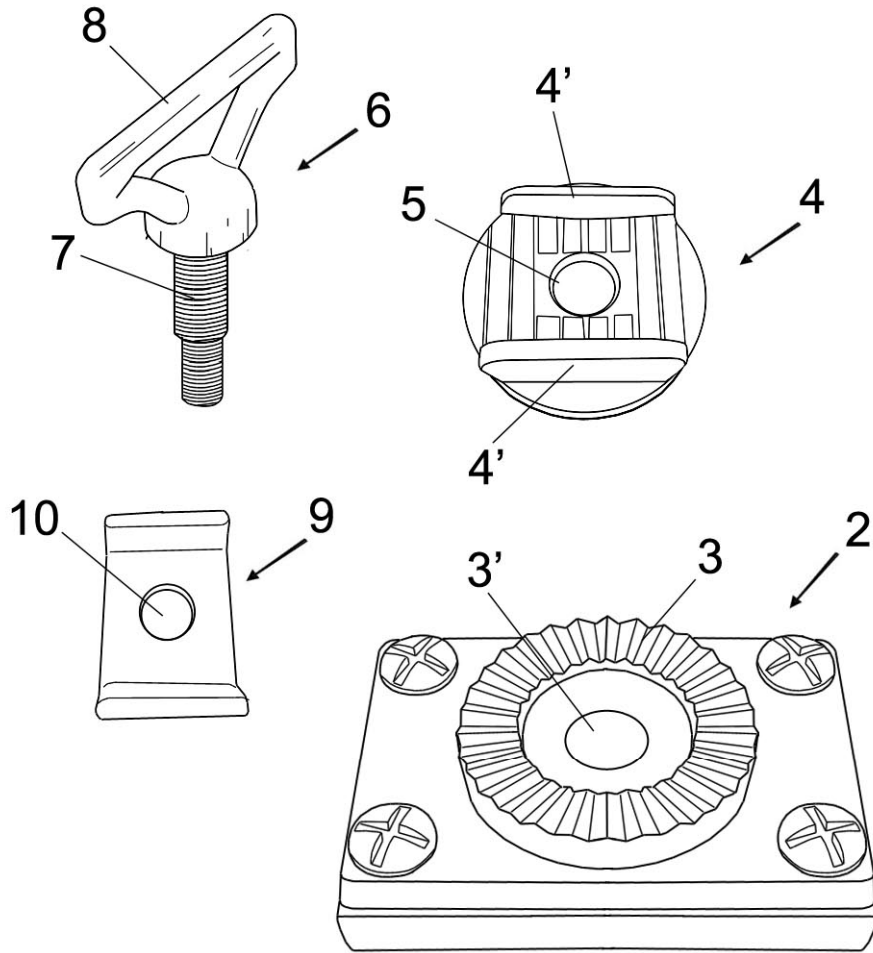


FIG. 3