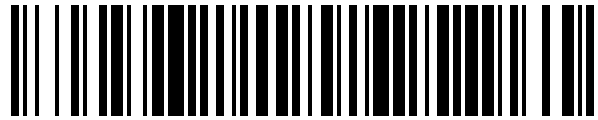


19



OFICINA ESPAÑOLA DE  
PATENTES Y MARCAS

ESPAÑA



11 Número de publicación: **1 227 244**

21 Número de solicitud: 201930404

51 Int. Cl.:

**E04F 10/00** (2006.01)

12

SOLICITUD DE MODELO DE UTILIDAD

U

22 Fecha de presentación:

**13.03.2019**

43 Fecha de publicación de la solicitud:

**28.03.2019**

71 Solicitantes:

**GARCÍA REYES, Jesús Alfaro (100.0%)  
CTRA. SEVILLA-UTRERA, KM 8, POL. IND. EL  
CRUCE  
41500 ALCALÁ DE GUADAIRA (Sevilla) ES**

72 Inventor/es:

**GARCÍA REYES, Jesús Alfaro**

74 Agente/Representante:

**ALCAYDE DÍAZ, Manuel**

54 Título: **Grapa perfeccionada para la fijación y el despliegue de toldos.**

**ES 1 227 244 U**

## DESCRIPCIÓN

Grapa perfeccionada para la fijación y el despliegue de toldos.

## OBJETO DE LA INVENCION

5 El objeto principal de la presente invención, es el de proporcionar un accesorio perfeccionado para la sujeción y tiro de toldos, que facilita el ajuste de los referidos toldos hasta la posición deseada por el usuario.

10 El campo de aplicación de la presente invención se enmarca dentro del sector de la industria dedicada a la fabricación e instalación de toldos

## ANTECEDENTES DE LA INVENCION

15 A modo de introducción al estado de la técnica, el objetivo de la presente invención es facilitar las operaciones de fijación y accionamiento de los toldos, en concreto, los sistemas de toldos tensados y con desplazamiento por alambres.

20 Revisando el estado de la técnica, se conocen grapas para mallas, ganchos a modo de “pinza de cocodrilo” o los “Ojos Almohadilla Oblonga” habitualmente fabricados en acero inoxidable. Así mismo, respecto a las invenciones, se aportan las siguientes identificadas por número de publicación y título respectivamente;

- ES2055572T3, “Grapa para toldo”.
- ES1177584U, “Elemento de bloqueo para la fijación de toldos”.
- U201230198, “Dispositivo de sujeción de lonas, toldos o tejidos similares mejorado”.
- 25 • ES1060675U, “Dispositivo para la sujeción de toldos y similares”.

Sin embargo, la “Grapa perfeccionada para la fijación y el despliegue de toldos”, aporta respecto al estado de la técnica, la simplicidad de un dispositivo que incluye las siguientes ventajas,

- 30 • Se puede utilizar en el perímetro del toldo con alambre o sin él, al objeto de llevar a cabo la sujeción y tiro del mismo, mejorando la sujeción al llevarse a cabo el apriete con un tornillo en lugar de una pinza o botón.

- Para su uso en el interior del toldo, no requiere que el tejido contenga orificios con sus costuras en los que fijarse, o que existan unas posiciones predefinidas, sino que la posición es elegida sobre la marcha en función del uso concreto que se le vaya a dar al toldo y las circunstancias del entorno sobre el que se lleva a cabo la fijación del mismo.
- Se optimiza el agarre al toldo y la transmisión de esfuerzos, haciendo posible que el usuario pueda tirar del cordón al que se anuda con mayor fuerza.
- En el caso particular de su uso para la extensión de toldos de alambres, se puede posicionar manualmente en el lugar deseado, siendo además fácilmente desplazables.

#### **EXPLICACIÓN DE LA INVENCION**

A modo de explicación de la invención, la “Grapa perfeccionada para la fijación y el despliegue de toldos” objeto de la presente invención, consiste en una pieza realizada en algún material resistente, según dos piezas idénticas concebidas para su cierre en torno a un plano de simetrías entre ambos, haciendo uso de un tornillo transversal de amarre que se introduce por el correspondiente orificio practicada en sendas piezas, donde las referidas piezas concebidas para alojar en su interior la lona o tejido del toldo a sujetar, conforman en su unión dos orificios cilíndricos longitudinales y paralelos entre sí, concebidos para alojar, por un lado en el superior la argolla a la que o bien se anudaría una cuerda de la que tensar el toldo, o bien se utilizaría para desplazarse longitudinalmente por el interior de un alambre fijo, mientras que el otro orificio por debajo del primero, se concibe para alojar las habituales guías equidistantes dispuestas en el propio toldo transversalmente a dirección de apertura, al objeto de facilitar la apertura y recogida del mismo y/o el amarre del propio toldo por el lado desde el que se tira para llevar a cabo el ajuste del mismo.

Adicionalmente, para facilitar que las dos piezas simétricas principales siempre estén unidas, así como su posicionamiento para el encaje entre ellas, las mismas pueden estar permanentemente unidas por un pequeño puente, ubicado en el extremo opuesto al que contiene el toldo o contener algún tipo de encaje o unión machihembrada.

### DESCRIPCIÓN DE LOS DIBUJOS

Para complementar la descripción que se está realizando y con objeto de ayudar a una mejor comprensión de las características del invento, de acuerdo con un ejemplo preferente de realización práctica del mismo, se acompaña como parte integrante de dicha descripción, un juego de dibujos en donde con carácter ilustrativo y no limitativo, se ha representado lo siguiente:

Figura 1.- Vista en perspectiva principal del “Grapa perfeccionada para la fijación y el despliegue de toldos”.

Figura 2.- Vista en perspectiva principal del “Grapa perfeccionada para la fijación y el despliegue de toldos” montada en un toldo dotado de terminación con guía de alambre.

Figura 3.- Vista en perspectiva principal del “Grapa perfeccionada para la fijación y el despliegue de toldos” montada en el perímetro de un toldo.

Figura 4.- Vista en perspectiva principal del “Grapa perfeccionada para la fijación y el despliegue de toldos” montada en una zona interior cualquiera

En las citadas figuras se pueden destacar los siguientes elementos constituyentes;

1. Cuerpo principal piezas simétricas.
2. Tornillo transversal de amarre.
3. Orificio central de argolla.
4. Orificio para contener las guías equidistantes del toldo.
5. Puente de unión piezas simétricas.
6. Argolla.
7. Toldo.
8. Guía equidistante del toldo.
9. Alambre fijo.

### EJEMPLO DE REALIZACIÓN PREFERENTE

A modo de realización preferente, la “Grapa perfeccionada para la fijación y el despliegue de toldos” se puede llevar a cabo a la vista de las figuras 1-2, según dos piezas simétricas (1) fabricada en plástico resistente, concebidas para su cierre mediante giro en torno a su puente de unión (5) situado en el extremo exterior de ambas piezas haciendo uso de un

tornillo transversal de amarre (2) que se introduce por los correspondientes orificios practicada en sendas piezas (1).

5 Respecto a las referidas piezas simétricas (2) concebidas para alojar en su interior la lona o tejido del toldo (7) a sujetar, conforman en su unión dos orificios cilíndricos longitudinales concebidos para alojar, por un lado, en el superior la argolla (3) a la que se anudaría una cuerda de la que tensar el toldo (7) o se introduciría por el alambre fijo (9), mientras que el inferior (4), se concibe para alojar la guía equidistante del toldo (8) al objeto de facilitar el ajuste del mismo.

10 A modo de la realización alternativa en la figura 3, se aprecia una aplicación de la invención para tensar el extremo de un toldo (7) sin que el mismo tenga que contener guía equidistante del toldo (8) como el anterior.

15 Por último, en la figura 4, se aprecia una aplicación de la invención para tensar un toldo en cualquier punto de su interior, en esta realización alternativa el dispositivo no tendría puente de unión de piezas simétricas (5), mientras que el ajuste se entres senda piezas queda garantizado haciendo uso del tornillo transversal de amarre (2) pasante.

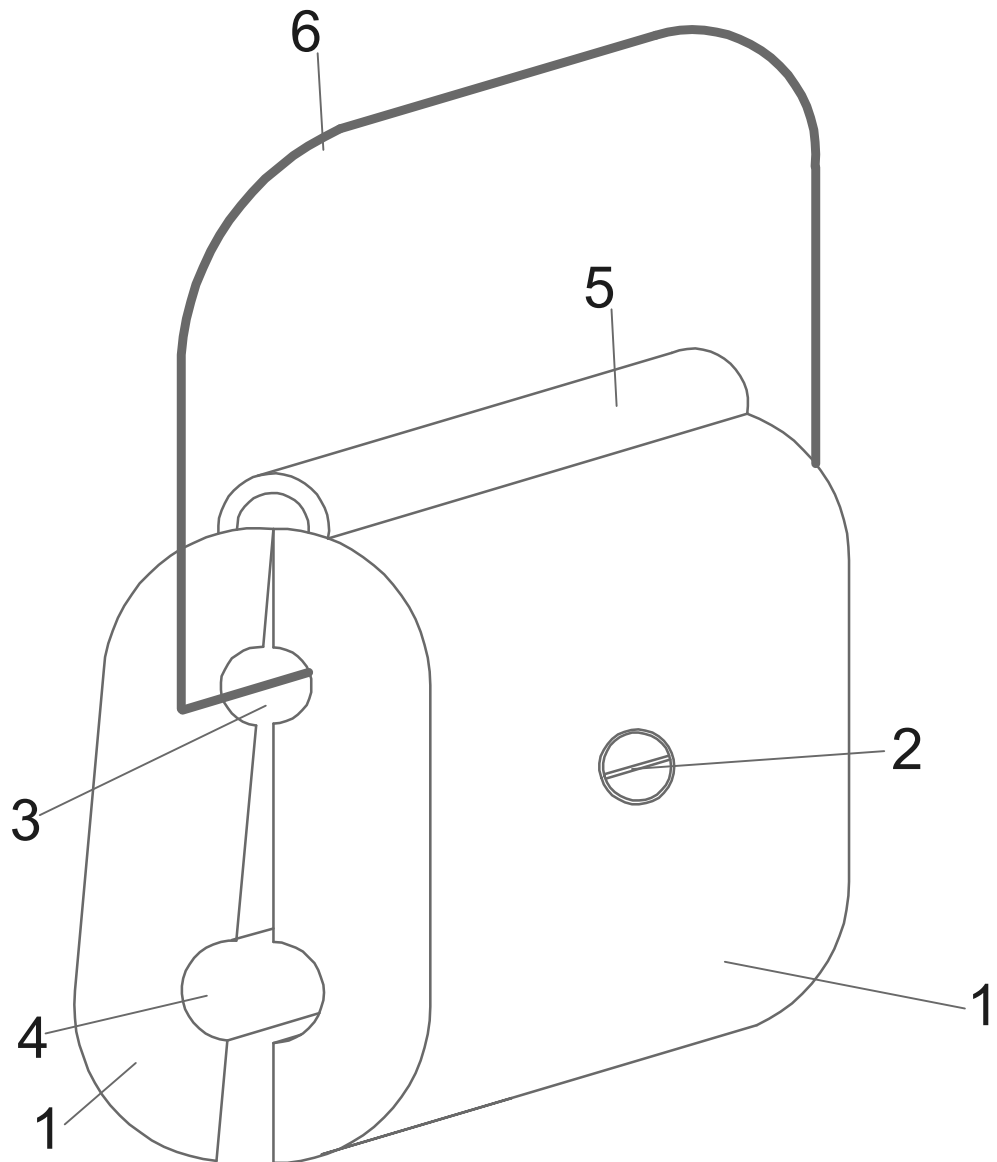
20 No se considera necesario, hacer más extensa esta descripción para que cualquier experto en la materia comprenda el alcance de la invención y las ventajas que de la misma se derivan en sus diferentes aplicaciones, los materiales empleados, las formas de los diferentes elementos descritos y sus dimensiones, serán susceptibles de variación siempre y cuando ello no suponga una alteración en la esencialidad del invento. Los  
25 términos en los que se ha descrito la memoria han de entenderse en sentido amplio y no limitativo.

**REIVINDICACIONES**

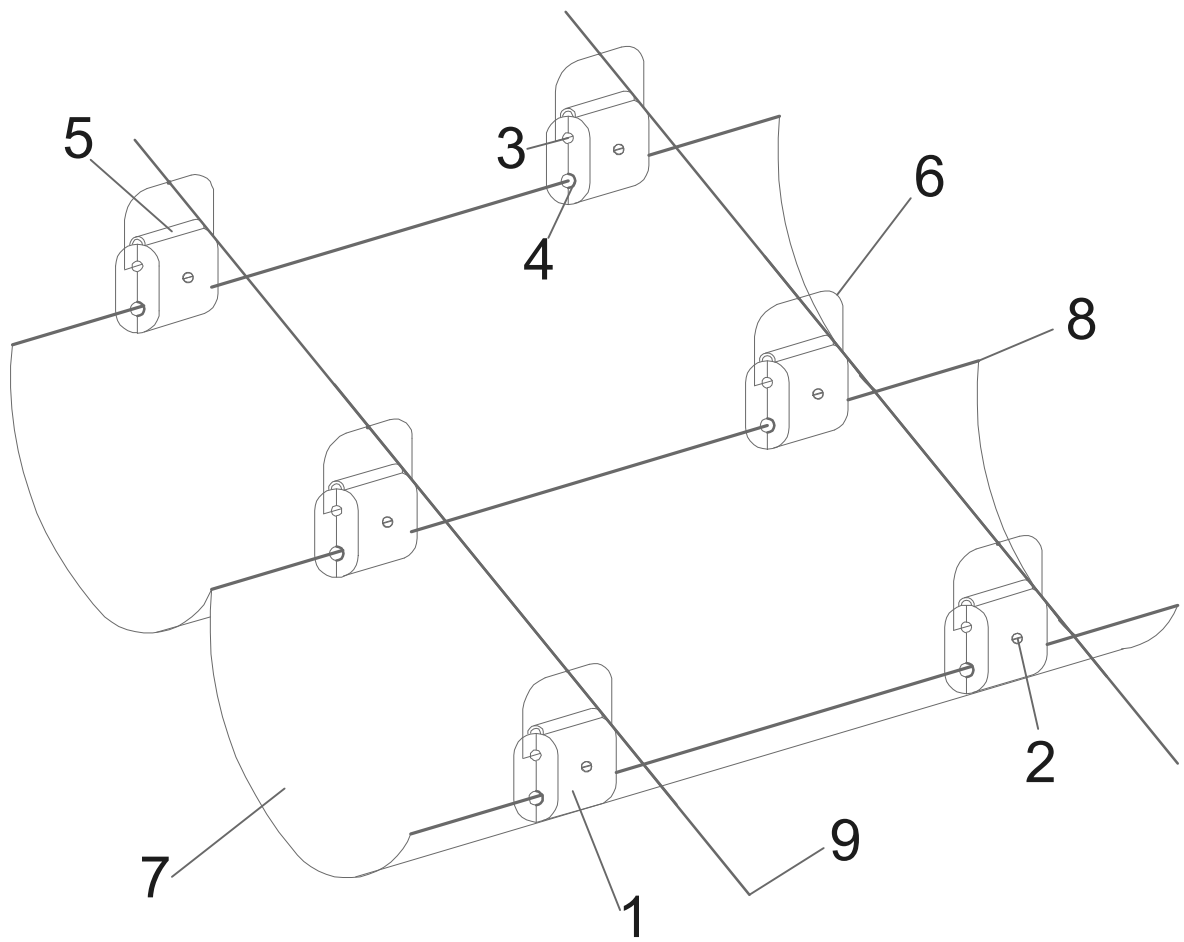
- 5 1. Grapa perfeccionada para la fijación y el despliegue de toldos, concebidas para alojar en su interior la lona o tejido del toldo a sujetar, caracterizada por su configuración según dos piezas idénticas concebidas para su cierre en un plano de simetrías entre ambas, haciendo uso de un tornillo transversal de amarre dispuesto sobre sendos orificios enfrentados a tal efecto, para configurar en su unión dos orificios cilíndricos longitudinales y paralelos entre sí, según uno superior concebido para contener la argolla a la que se anudaría una cuerda de la que tensar el toldo o se introduciría por el alambre fijo, mientras que el otro orificio inferior, se concibe para alojar las guías equidistantes del propio toldo en el caso de que las tenga.
- 10 2. Grapa perfeccionada para la fijación y el despliegue de toldos concebidas para alojar en su interior la lona o tejido del toldo a sujetar según reivindicación 1, caracterizada porque sus dos piezas idénticas y simétricas pueden estar permanentemente unidas por un pequeño puente, ubicado en el extremo opuesto al que contiene el toldo.

15

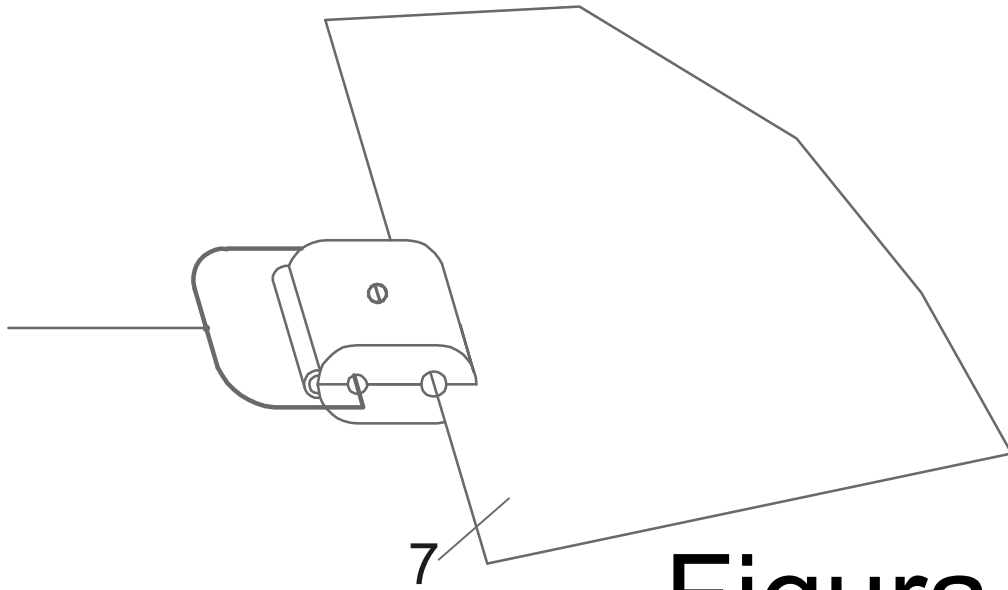
# Figura 1



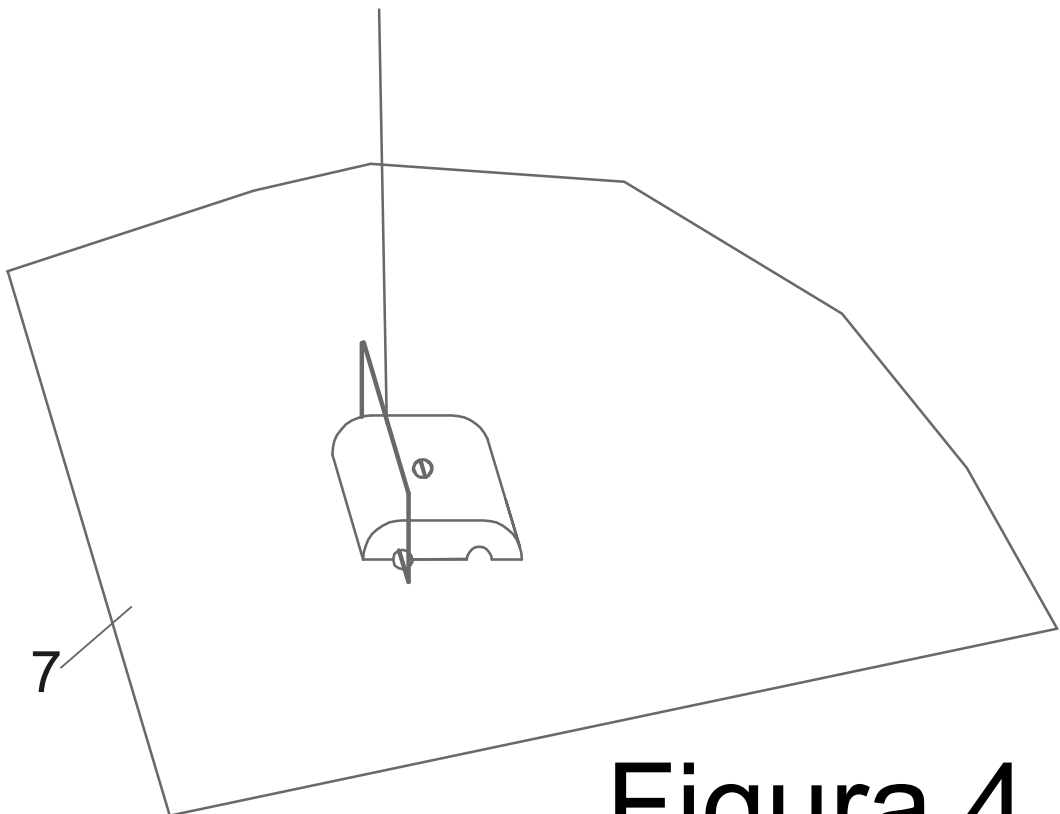
# Figura 2







**Figura 3**



**Figura 4**