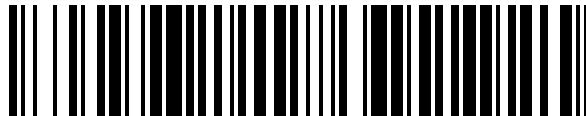


19



OFICINA ESPAÑOLA DE
PATENTES Y MARCAS

ESPAÑA



11 Número de publicación: **1 227 650**

21 Número de solicitud: 201930444

51 Int. Cl.:

A47B 1/10 (2006.01)

12

SOLICITUD DE MODELO DE UTILIDAD

U

22 Fecha de presentación:

19.03.2019

43 Fecha de publicación de la solicitud:

04.04.2019

71 Solicitantes:

**OLLER CODINA, Francisco (100.0%)
C/ TENOR MASSINI 62 BAJOS
08028 BARCELONA ES**

72 Inventor/es:

OLLER CODINA, Francisco

74 Agente/Representante:

ESPIELL VOLART, Eduardo María

54 Título: **MESA TRANSFORMABLE**

ES 1 227 650 U

DESCRIPCIÓN

MESA TRANSFORMABLE

5 OBJETO DE LA INVENCION

La invención, tal como expresa el enunciado de la presente memoria descriptiva, se refiere a una mesa transformable que aporta, a la función a que se destina, ventajas y características, que se describen en detalle
10 más adelante y que suponen una mejora del estado actual de la técnica.

El objeto de la presente invención recae, en una mesa que, preferentemente destinada a la restauración, su principal utilización se efectúa en terrazas que ocupan espacios públicos y se distingue por
15 presentar una configuración estructural que está especialmente diseñada para dotarla de la capacidad de poder transformarla, de manera rápida y sencilla, en dos mesas separadas, permitiendo optimizar su utilización a la vez que minimizar el coste que supone su utilización en dicho espacio público.

20

CAMPO DE APLICACION DE LA INVENCION

El campo de aplicación de la presente invención se enmarca dentro del sector de la industria dedicada a la fabricación de muebles, centrándose
25 particularmente en el ámbito de las mesas, y más concretamente las mesas para su uso en restauración.

ANTECEDENTES DE LA INVENCION

30 Como es sabido, cuando los establecimientos de restauración tienen terrazas o zonas que invaden u ocupan espacios públicos, las

administraciones de dichos espacios, normalmente los ayuntamientos, cobran determinados cánones en base a normativas que regulan dicha ocupación. En este sentido, algunas normativas actuales, para establecer la cuantía de lo que se debe pagar, se controlan por el número de mesas
5 que colocan por parte del restaurador en cada espacio concreto, sin tener en cuenta el tamaño que tengan o número de comensales que pueden ocuparlas.

Por dicho motivo, si el restaurador coloca mesas de cuatro o más
10 comensales en lugar de mesas de dos comensales, podrá admitir y atender a mayor número de clientes pagando el mismo canon por el espacio ocupado. Sin embargo, frecuentemente las mesas de cuatro o más comensales están infrutilizadas, puesto que cuando los clientes acuden de modo individual o por parejas suelen ocupar mesas distintas y
15 no es costumbre, al menos en España y en muchos lugares de Europa y Occidente, compartir la mesa con otros eventuales clientes desconocidos.

Así pues, para esta problemática, sería deseable poder disponer de mesas para cuatro o más comensales que, dado el caso, se puedan
20 dividir para convertirlas en mesas más pequeñas y poder contar con mayor número de plazas independientes que puedan ocupar uno o dos clientes sin aumentar el número de mesas, siendo el objetivo de la presente invención el desarrollo de una mesa transformable dotada de los medios y características técnicas para ello.

25 Por otra parte, y en referencia al estado anterior de la técnica, cabe señalar que, si bien existen en el mercado infinidad de tipos y modelos de mesas con toda clase de mecanismos, al menos por parte del solicitante, se desconoce la existencia de ninguna que presente unas características
30 técnicas, estructurales y constitutivas iguales o semejantes a las que presenta la que aquí se reivindica.

En dicho sentido, conviene mencionar que las mesas existentes pueden tener mecanismos de transformación o que permiten plegarlas, los cuales, sin embargo, siempre están destinados o bien a reducir al mínimo el espacio que ocupa la mesa en posición plegada y por tanto sin que se pueda utilizar como tal, o bien para ampliar el espacio útil de tablero y permitir su uso por un mayor o menor número de comensales, pero siempre en un mismo tablero, es decir, todos juntos alrededor del mismo.

A diferencia de ello, el mecanismo de la mesa de la presente invención divide su tablero en dos para poder ser utilizado por los comensales como si de dos mesas distintas e independientes se tratara, pero sin dejar de tratarse de la estructura de la misma mesa.

EXPLICACIÓN DE LA INVENCION

La mesa transformable que la invención propone se configura pues, como la solución idónea al objetivo anteriormente señalado, estando los detalles caracterizadores que lo hacen posible y la distinguen convenientemente recogidos en las reivindicaciones finales que acompañan a la presente descripción.

Concretamente, lo que la invención propone, es una mesa que, eminentemente destinada a la restauración, se distingue por presentar una configuración estructural que la dota de la capacidad de poder transformarla, de manera rápida y sencilla, en dos mesas separadas, permitiendo optimizar su utilización y, en el caso de utilizarse en terrazas que ocupan espacios públicos sujetos al pago de un canon en función del número de mesas colocado, minimizar el coste de dicho canon.

Para ello, y más específicamente, la configuración de la mesa de la invención, que de manera conocida está conformada a partir de una

estructura extensible con patas sobre la que se incorpora un tablero dividido en dos partes, contempla, al menos, dos posiciones de uso. Así:

5 - una primera posición de uso como mesa única para más comensales juntos, por ejemplo para cuatro, en que las dos partes del tablero están unidas y adosadas adyacentemente, permitiendo su utilización por los comensales como una sola mesa; y

10 - una segunda posición de uso como mesa doble para comensales independientes, en que las dos partes del tablero están separadas entre sí, permitiendo su utilización por comensales distintos en una y otra parte como si fueran mesas distintas, pero compartiendo la misma estructura de patas de soporte.

15

En la realización preferida, el tablero es rectangular y está formado por dos partes cuadradas.

20 Por otra parte, el mecanismo de la estructura extensible que permite transformar la mesa y llevarla de la posición de uso como mesa única a la posición de uso como mesa doble es un mecanismo de rodamientos incorporado bajo las dos partes del tablero.

25 Preferentemente dicho mecanismo permite, en la posición de uso como mesa doble, colocar el centro de gravedad de cada una de las partes separadas del tablero centrado sobre la vertical de las dos patas con que preferentemente cuenta la estructura de soporte, para garantizar que no exista desequilibrio en el uso independiente de ambas partes del tablero.

30 Finalmente, en la realización preferida, la mesa transformable además es plegable para lo cual, la estructura extensible se acopla a las dos partes

del tablero a través de uniones articuladas que permite su colocación en posición de uso horizontal y en posición de no uso vertical, con objeto de ocupar un mínimo espacio cuando no se utiliza la mesa y se almacena.

5 DESCRIPCIÓN DE LOS DIBUJOS

Para complementar la explicación que se está realizando y con objeto de ayudar a una mejor comprensión de las características de la invención, se acompaña a la presente memoria descriptiva, como parte integrante de la misma, un juego de planos en el que con carácter ilustrativo y no limitativo se ha representado lo siguiente:

La figura número 1.- Muestra una vista en perspectiva lateral de un ejemplo de realización de la mesa transformable objeto de la invención, apreciándose sus principales partes y elementos representados en una primera posición de uso con tablero único;

la figura número 2.- muestra una vista en perspectiva lateral del ejemplo de la mesa, según la invención, mostrado en la figura 1, en este caso representada en una segunda posición de uso con doble tablero;

la figura número 3.- Muestra una vista en perspectiva lateral de otro ejemplo de la mesa transformable de la invención, en este caso un ejemplo de la mismo con tablero plegable, representado en posición plegada; y

las figuras número 4 y 5.- Muestran sendas vistas esquemáticas en alzado lateral de otro ejemplo de la mesa transformable de la invención representada, respectivamente, en su posición de uso como mesa única y en su posición de uso como mesa doble.

REALIZACIÓN PREFERENTE DE LA INVENCION

- 5 A la vista de las mencionadas figuras, y de acuerdo con la numeración adoptada, se puede observar en ellas sendos ejemplos de realización no limitativa de la mesa transformable de la invención, la cual comprende lo que se describe en detalle a continuación.
- 10 Así, tal como se observa en dichas figuras, la mesa (1) de la invención, siendo del tipo que comprende una estructura (2) extensible con patas (3) sobre la que se incorpora un tablero (4) dividido en dos partes (4a), se distingue por comprender en dicha estructura (2) extensible un mecanismo (2a) que permite colocar el tablero (4) en, al menos, dos
- 15 posiciones de uso:
- una primera posición de uso (A), mostrada en la figura 1, como mesa única, en que las dos partes (4a) del tablero (4) están unidas y adosadas adyacentemente en posición horizontal; y
- 20
- una segunda posición de uso (B), mostrada en la figura 2, como mesa doble, en que las dos partes (4a) del tablero (4) están en posición horizontal y separadas entre sí por un espacio vacío (5) que permite utilizar cada parte (4a) de manera independiente como si fueran tableros
- 25 de mesas distintas.

Preferentemente el tablero (4) en la primera posición de uso (A) es rectangular y está formado por dos partes (4a) idénticas cuadradas.

- 30 El mecanismo (2a) de la estructura (2) extensible que permite colocar el tablero (4) en sus dos posiciones de uso (A, B) consiste en un mecanismo

de rodamientos incorporado en sendas guías bajo las dos partes (4a) del tablero (4).

5 Preferentemente dicho mecanismo (2a), en la segunda posición de uso (B) como mesa doble del tablero (4), mantiene su propio centro de gravedad de cada una de las partes (4a) separadas del mismo centrado sobre la vertical de cada una de las dos patas (3) con que cuenta la estructura (2) extensible.

10 Finalmente, atendiendo al ejemplo de la figura 3, se observa cómo en una opción de realización preferida, la estructura (2) extensible de la mesa (1) contempla una posición de no uso (C) del tablero (4) plegada, donde a través de uniones articuladas (2b) permite la colocación de sus dos partes (4a) en posición vertical, con objeto de ocupar un mínimo espacio cuando
15 no se utiliza la mesa y facilita su almacenamiento.

Descrita suficientemente la naturaleza de la presente invención, así como la manera de ponerla en práctica, no se considera necesario hacer más extensa su explicación para que cualquier experto en la materia
20 comprenda su alcance y las ventajas que de ella se derivan.

REIVINDICACIONES

1.- Mesa transformable que, comprendiendo una estructura (2) extensible con patas (3) sobre la que se dispone un tablero (4) dividido en dos partes (4a), está **caracterizada por el hecho** de comprender en dicha estructura (2) extensible un mecanismo (2a) para colocar el tablero (4) en, al menos, dos posiciones de uso:

10 - una primera posición de uso (A) como mesa única, en que las dos partes (4a) del tablero (4) están unidas y adosadas adyacentemente en posición horizontal; y

15 - una segunda posición de uso (B) como mesa doble, en que las dos partes (4a) del tablero (4) están también en posición horizontal y separadas entre sí por un espacio vacío (5) que permite utilizar cada parte (4a) de manera independiente como tableros de mesas distintas.

20 2.- Mesa transformable, según la reivindicación 1, que se caracteriza porque el tablero (4) está constituido por dos partes (4a) idénticas cuadradas y constituyendo en la primera posición de uso (A) como mesa única es rectangular.

25 3.- Mesa transformable, según la reivindicación 1 ó 2, que se caracteriza porque el mecanismo (2a) de la estructura (2) extensible que permite el colocar el tablero (4) en sus dos posiciones de uso (A, B) es un mecanismo de rodamientos incorporado en sendas guías bajo las dos partes (4a) del tablero (4).

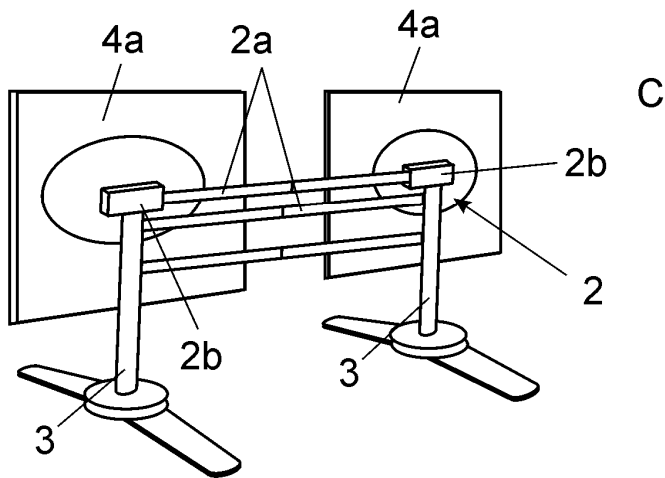
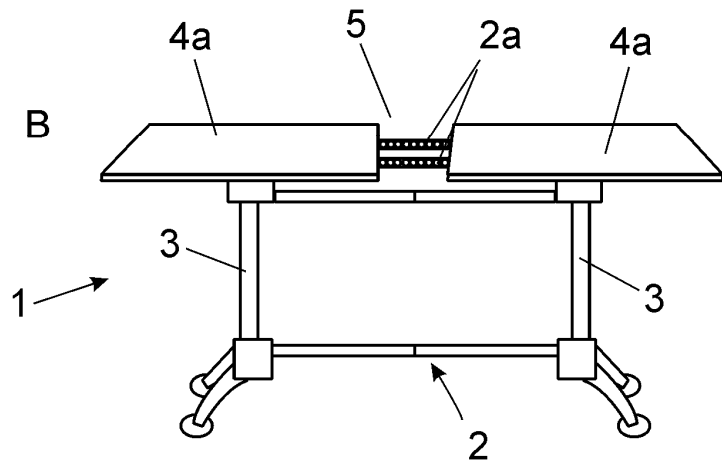
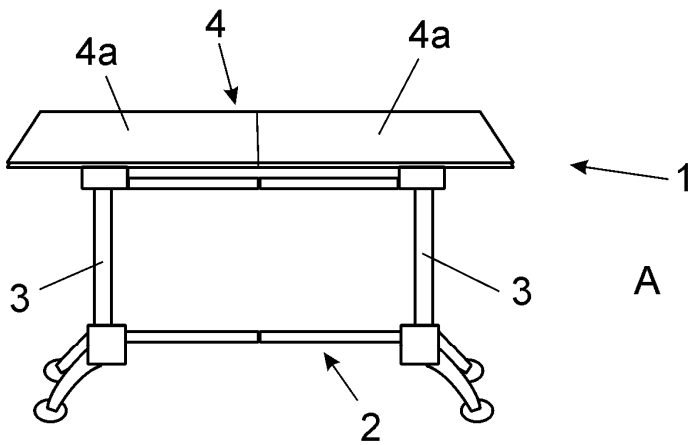
30 4.- Mesa transformable, según cualquiera de las reivindicaciones 1 a 3, que se caracteriza porque la estructura (2) extensible presenta dos patas

(3) y porque el mecanismo (2a), en la segunda posición de uso (B) como mesa doble, mantiene el centro de gravedad de cada una de las partes (4a) del tablero (4) centrado sobre la vertical de cada una de las dos patas (3).

5

5.- Mesa transformable, según cualquiera de las reivindicaciones 1 a 4, caracterizado porque la estructura (2) extensible de la mesa (1) prevé una posición de no uso (C) del tablero (4) plegada en posición vertical.

10



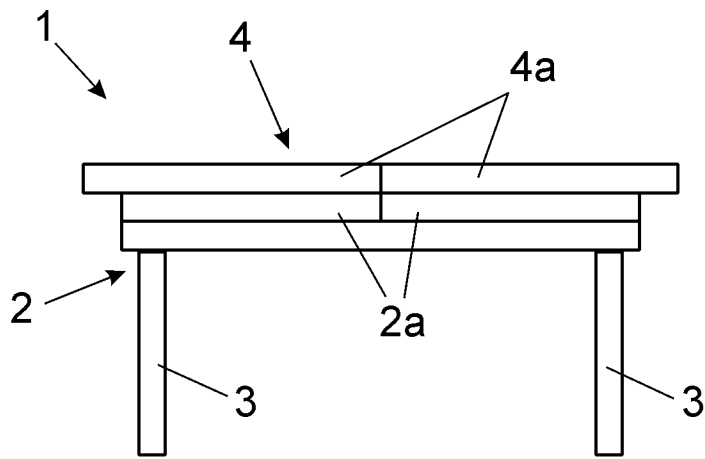


FIG. 4

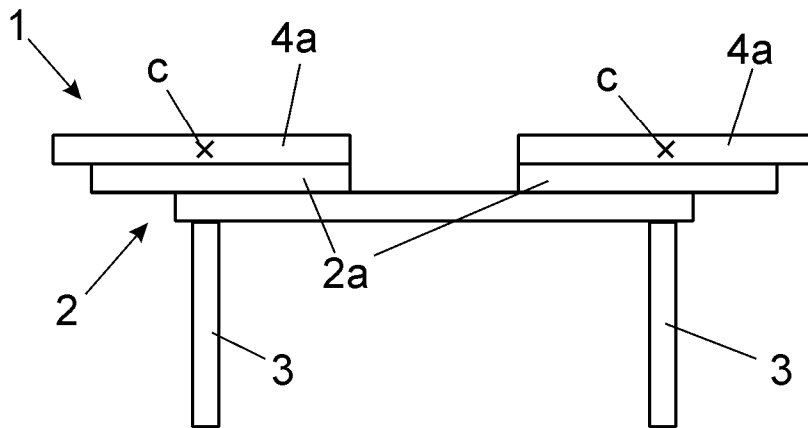


FIG. 5