

19



OFICINA ESPAÑOLA DE  
PATENTES Y MARCAS

ESPAÑA



11 Número de publicación: **1 227 936**

21 Número de solicitud: 201930463

51 Int. Cl.:

**A46B 15/00** (2006.01)

**A61C 15/04** (2006.01)

12

SOLICITUD DE MODELO DE UTILIDAD

U

22 Fecha de presentación:

**21.03.2019**

43 Fecha de publicación de la solicitud:

**09.04.2019**

71 Solicitantes:

**GASCO MORÁN, Víctor (50.0%)  
AVDA REI EN JAUME Nº40 1ª  
08440 CARDEDEU (Barcelona) ES y  
GONZÁLEZ SUERO, Rubén (50.0%)**

72 Inventor/es:

**GASCO MORÁN, Víctor y  
GONZÁLEZ SUERO, Rubén**

74 Agente/Representante:

**ALONSO PEDROSA, Guillermo**

54 Título: **ACCESORIO DE LIMPIEZA BUCODENTAL**

**ES 1 227 936 U**

## DESCRIPCIÓN

Accesorio de limpieza bucodental.

### 5 **OBJETO DE LA INVENCION**

La invención, tal y como el título de la presente memoria descriptiva establece, un accesorio de limpieza bucodental, trata de una innovación que dentro de las técnicas actuales aporta ventajas desconocidas hasta ahora.

10 El accesorio de limpieza bucodental, aporta a las técnicas actuales un práctico y novedoso accesorio que cuenta con un hilo para llevar a cabo la limpieza interdental, un raspador para realizar la limpieza lingual, un pincho para realizar limpiezas superficiales y un cepillo para llevar a cabo la limpieza interdental. De esta manera con un sólo accesorio nos permite realizar una limpieza linguae e interdental adecuada.

15

### **CAMPO DE APLICACIÓN DE LA INVENCION**

La presente invención tiene su campo de aplicación, dentro del sector de los accesorios y dispositivos para la limpieza y el cuidado bucodental.

20

### **ANTECEDENTES DE LA INVENCION**

Diferentes estudios han demostrado la importancia que tiene, no sólo realizar una limpieza superficial de los dientes mediante los cepillos tradicionales, sino lleva a cabo  
25 una limpieza interdental y lingual.

Esto es debido a que entre los dientes quedan espacios a los que un cepillo tradicional no tiene acceso. Esto provoca la acumulación de suciedad que da lugar a bacterias y diferentes enfermedades bucodentales como las caries.

La limpieza de la lengua también ha resultado de gran importancia para no acumular  
30 bacterias que puedan dar lugar a otras enfermedades como caries.

Con el objetivo por tanto de realizar una limpieza adecuada de dichas zonas existe el hilo dental y unos cepillos interdentes, que cuentan con un cabezal pequeño que permite introducirse entre el espacio existente entre dos dientes.

35 A su vez también se puede hacer uso del hilo dental.

Para realizar la limpieza de la superficie de la lengua existen raspadores.

Por lo tanto vemos que existen diferentes herramientas para llevar a cabo la limpieza correcta.

Sin embargo, resulta de una gran incomodidad tener que llevar el cepillo interdental, el hilo dental y el raspador de la lengua.

5 Por lo tanto lo que la invención propone es un innovador accesorio de limpieza bucodental, que cuenta con el cepillo interdental, el hilo dental, el raspador de la lengua y además con un pincho para otro tipo de limpiezas que aporta a las técnicas actuales un práctico y novedoso accesorio.

10 Actualmente se desconoce la existencia de ningún accesorio de limpieza bucodental, que presente características técnicas estructurales y constitutivas iguales o semejantes a las descritas en esta memoria descriptiva, según se reivindica.

### **DESCRIPCIÓN DE LA INVENCIÓN**

15 Es objeto de la presente invención un accesorio de limpieza bucodental que aportan una innovación notable dentro de su campo de aplicación, estando los detalles caracterizadores que lo hacen posible convenientemente recogidos en las reivindicaciones finales que acompañan la presente descripción.

20 El accesorio de limpieza bucodental, aporta a las técnicas actuales un práctico accesorio que permite llevar a cabo la limpieza linguae e interdental adecuadamente.

Más concretamente el accesorio de limpieza bucodental, está formado por un cuerpo con configuración estructural en forma de horquilla. De tal manera que de cada uno de los extremos de las prolongaciones que forman la horquilla existen unos medios de  
25 fijación para poder fijar el hilo dental.

En una de las prolongaciones existe un medio de unión de tal manera que el usuario puede acoplar el cabezal de un cepillo interdental.

En una de la parte central de la horquilla, en una de sus caras existe un rascador lingual. El rascador lingual se trata de una superficie rugosa de tal manera que cuando  
30 el usuario pasa dicha superficie rugosa sobre la lengua arrastra la suciedad dejando limpia la lengua.

En la otra prolongación, de manera transversal emerge un acople que permitirá unir el accesorio a diferentes dispositivos como pueda ser el cuerpo principal de un cepillo  
35 eléctrico o manual.

Es por ello que el accesorio de limpieza bucodental de la presente invención presenta una innovación notable con respecto a las técnicas actuales.

### **EXPLICACION DE LAS FIGURAS**

5

Para completar la descripción que se está realizando y con objeto de ayudar a la mejor comprensión de las características de la invención, se acompaña a la presente memoria descriptiva, como parte integrante de la misma, de una figura en la que con carácter ilustrativo y no limitativo, se ha representado lo siguiente.

10

La Figura 1 muestra una perspectiva del accesorio de limpieza bucodental.

### **REALIZACIÓN PREFERENTE DE LA INVENCIÓN.**

15 Es objeto de la presente invención un accesorio de limpieza bucodental, que aportan una innovación notable dentro de su campo de aplicación, estando los detalles caracterizadores que lo hacen posible, convenientemente recogidos en las reivindicaciones.

20 Más concretamente el accesorio de limpieza bucodental, está formado por un cuerpo (1) con configuración estructural en forma de horquilla. De tal manera que de cada uno de los extremos de las prolongaciones (2) que forman la horquilla existen unos medios de fijación para poder fijar el hilo dental (3).

25 En un modo de realización preferente los medios de fijación son unos orificios (4) por lo que se introduce el hilo dental (3).

En una primera prolongación (2.1) existe un medio de unión de tal manera que el usuario puede acoplar el cabezal (no representado) de un cepillo interdental.

En un modo de realización preferente el medio de unión es una rosca (5).

30

En una de las caras de la parte central del cuerpo (1), en una de sus caras existe un rascador lingual (6). El rascador lingual se trata de una superficie rugosa de tal manera que cuando el usuario pasa dicho rascador lingual (6) sobre la lengua arrastra la suciedad dejando limpia la lengua.

35

En la segunda prolongación (2.2), de manera transversal emerge un acople (7) que permitirá unir el accesorio a diferentes dispositivos como pueda ser el cuerpo principal de un cepillo eléctrico (no representado) o manual.

**REIVINDICACIONES**

- 1.- Accesorio de limpieza bucodental, caracterizado esencialmente, porque está formado por un cuerpo (1) con configuración estructural en forma de horquilla de tal manera que en cada uno de los extremos de las prolongaciones (2) que forman la horquilla existen unos medios de fijación para poder fijar el hilo dental (3), y en una primera prolongación (2.1) existe un medio de unión de tal manera que el usuario puede acoplar el cabezal de un cepillo interdental y en una de las caras de la parte central del cuerpo (1), en una de sus caras existe un rascador lingual (6).
- 2.- Accesorio de limpieza bucodental, según la reivindicación anterior, caracterizado esencialmente, porque en la segunda prolongación (2.2), de manera transversal emerge un acople (7) que permitirá unir el accesorio a diferentes dispositivos como pueda ser el cuerpo principal de un cepillo eléctrico.
- 3.- Accesorio de limpieza bucodental, según reivindicaciones 1 y 2, caracterizado esencialmente, porque los medios de fijación entre el hilo dental (3) y las prolongaciones (2) son unos orificios (4) por lo que se introduce el hilo dental (3).
- 4.- Accesorio de limpieza bucodental, según reivindicaciones anteriores, caracterizado esencialmente, porque el medio de unión entre el cepillo interdental y la primera prolongación (2.1) es una rosca (5) .

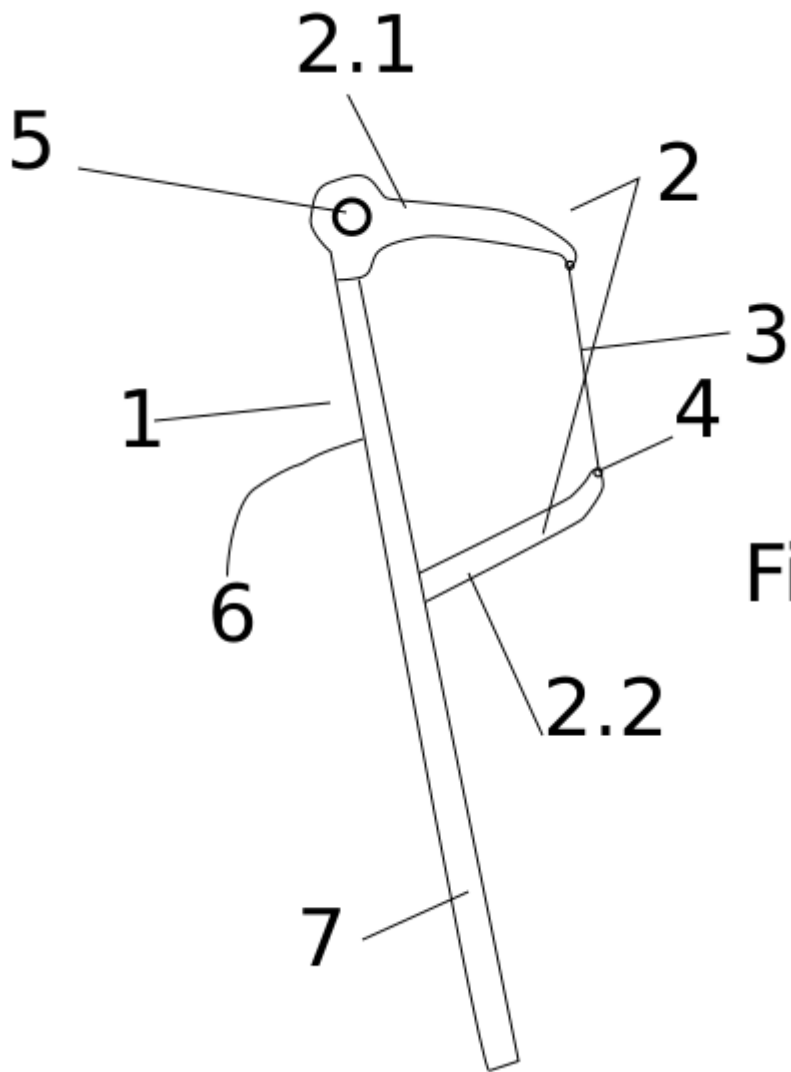


Fig. 1