

19



OFICINA ESPAÑOLA DE  
PATENTES Y MARCAS

ESPAÑA



11 Número de publicación: **1 228 085**

21 Número de solicitud: 201831947

51 Int. Cl.:

**E04H 15/18** (2006.01)

12

SOLICITUD DE MODELO DE UTILIDAD

U

22 Fecha de presentación:

**18.12.2018**

43 Fecha de publicación de la solicitud:

**10.04.2019**

71 Solicitantes:

**OSANDA NORTE GAS, S.L. (100.0%)  
C/ Urzainqui, 14 bajo  
31014 Pamplona (Navarra) ES**

72 Inventor/es:

**GONZÁLEZ GONZÁLEZ, Oscar y  
GONZÁLEZ GONZÁLEZ, José Andrés**

74 Agente/Representante:

**ZUGARRONDO TEMIÑO, Jesús María**

54 Título: **MARQUESINA**

ES 1 228 085 U

## DESCRIPCIÓN

Marquesina

### 5 **SECTOR DE LA TÉCNICA**

La presente invención se refiere a una marquesina, del tipo de las que están instaladas en paradas de autobuses, tranvías u otros medios de transporte público y que se basan en una estructura que soporta una cubierta y dos petos laterales para el resguardo de las  
10 posibles condiciones climatológicas adversas a las personas que esperan la llegada del correspondiente medio de transporte público.

El objeto de la invención es dotar a la marquesina de servicios adicionales, concretamente la inclusión de una máquina dispensadora de productos, tales como bebidas, comidas y  
15 similares.

### **ANTECEDENTES DE LA INVENCION**

Normalmente en las paradas de autobuses, tranvías y similares, se establece una  
20 marquesina en orden a proteger a los ciudadanos de la lluvia, viento, nieve, etc. mientras esperan dicho medio de transporte.

Muchas de estas marquesinas están dotadas de medios de suministro eléctrico, tanto para alimentar posibles sistemas de alumbrado, como paneles informativos y similares.

25

El tiempo de espera en estos dispositivos puede llegar a ser elevado, según la frecuencia de cada transporte público del que se trate, por lo que la presente invención prevé ofrecer prestaciones adicionales que hagan dicha espera más llevadera.

### 30 **EXPLICACIÓN DE LA INVENCION**

La marquesina de la invención partiendo de la estructuración del tipo de marquesinas anteriormente descritas, es decir de aquellas que disponen de medios de suministro eléctrico, presenta la particularidad de que en alguno de sus petos laterales e  
35 interiormente, incorpora, formando parte integrante de la propia marquesina, una máquina

dispensadora de productos, ya sean bebidas, alimentos, mezcla de ambos o cualquier otro producto que se estime conveniente, incluyendo la correspondiente interfaz de selección y pago del producto a obtener, pudiendo incluir medios de cobro de todo tipo, ya sea en metálico, o bien mediante tarjeta bancaria, o incluso mediante la propia tarjeta de transporte, pudiendo incluso disponer de medios de identificación que permitan el suministro de productos gratuitamente a determinados colectivos, tales como pensionistas, discapacitados, etc.

Además, la máquina dispensadora de productos, podrá incluir medios de refrigeración o calefactores, en función del tipo de producto a dispensar.

Obviamente, la máquina dispensadora de productos tendrá unas dimensiones ajustadas al hueco de la marquesina, presentando una ocupación apenas apreciable frente al que ocupan actualmente estas marquesinas, de modo que el entorno a la misma no se vea afectado negativamente desde el punto de vista de transitabilidad.

Evidentemente, la dispensación de los productos podrá llevarse a cabo por el método tradicional, es decir a base de envases unitarios del producto de que se trate, si bien podría tratarse igualmente de una máquina dispensadora a partir de depósitos de gran capacidad, en caso de tratarse de una máquina dispensadora de bebidas, sin que ello afecte a la esencia de la invención.

La máquina dispensadora podría incluir en su electrónica de control medios de testado de su funcionamiento y existencias, en orden a establecer comunicaciones con una central de control a través de la que poder optimizar en todo momento las prestaciones de dicha máquina expendedora y su mantenimiento.

Solo resta señalar por último que, la máquina dispensadora se dispondrá de forma que se altere en la menor medida posible al espacio disponible para la publicidad.

De esta manera, a parte de las prestaciones habituales que ofrece una marquesina, se consigue que la espera bajo la misma resulte más llevadera, al poder llevar a cabo el consumo de una bebida y/o comida, si bien la máquina dispensadora podría ser de cualquier tipo, no solo limitarse a productos alimenticios, sino dispensar objetos de todo

tipo de uso cotidiano, como por ejemplo cargadores de móviles, baterías externas, auriculares, souvenirs, etc.

### **BREVE DESCRIPCIÓN DE LOS DIBUJOS**

5

Para complementar la descripción que seguidamente se va a realizar y con objeto de ayudar a una mejor comprensión de las características del invento, de acuerdo con un ejemplo preferente de realización práctica del mismo, se acompaña como parte integrante de dicha descripción, un juego de planos en donde con carácter ilustrativo y no limitativo, se ha representado lo siguiente:

10

La figura 1.- Muestra una vista en alzado de una marquesina realizada de acuerdo con el objeto de la presente invención.

15

La figura 2.- Muestra una vista en perfil del dispositivo de la figura anterior.

La figura 3.- Muestra una vista similar a la de la figura anterior, pero desde la cara interna de la marquesina.

20

La figura 4.- Muestra, finalmente un detalle en perspectiva y en sección de la marquesina a nivel de la máquina dispensadora que se integra en la misma.

### **REALIZACIÓN PREFERENTE DE LA INVENCION**

25

A la vista de las figuras reseñadas, puede observarse cómo la marquesina de la invención comprende una estructura general (1), con una cubierta (2) y dos petos laterales (3-3'), incorporando el oportuno asiento (7), así como el habitual suministro eléctrico debidamente escamoteado.

30

Pues bien, de acuerdo ya con la invención, se ha previsto que en correspondencia con la parte interna de uno de los laterales o petos (3), se incorpore una máquina dispensadora de productos, que incluye una zona de almacenamiento (4) de los productos, opcionalmente medios de refrigeración o calefacción (5), y una interfaz de selección de productos y medios de pago (6), a través de la que obtener los productos de que se trate.

Tal y como se ha dicho anteriormente, la máquina dispensadora podrá ser de cualquier tipo, tanto de productos individualmente envasados como dosificadora de productos, no teniendo por que limitarse exclusivamente a productos alimenticios.

5

De igual manera, podrá incluir en su electrónica de control medios de testado de su funcionamiento y existencias, así como de comunicación con una central para la gestión de averías y existencias de productos.

10

## REIVINDICACIONES

- 1.- Marquesina, que siendo del tipo de las instaladas en paradas de autobuses, tranvías y otros medios de transporte públicos, dotadas de una estructura con una cubierta superior y al menos un peto lateral, preferentemente dos, y que están dotadas de medios de suministro eléctrico, caracterizada por que en correspondencia con la parte interna de uno de los laterales o petos (3), incorpora integrado en el mismo una máquina dispensadora de productos, con su correspondiente interfaz de selección de productos y pago, así como de los correspondientes medios de suministro del producto seleccionado.
- 2.- Marquesina, según reivindicación 1, en donde la máquina dispensadora incluye medios de refrigeración o calefacción (5) para los productos a dispensar.
- 3.- Marquesina, según reivindicación 1, en donde la electrónica de máquina dispensadora incluye medios de testado de su funcionamiento y existencias, así como de comunicación con una central para la gestión de averías y existencias de productos.
- 4.- Marquesina, según reivindicación 1, en donde la máquina dispensadora se materializa en una máquina dispensadora de productos envasados unitariamente.
- 5.- Marquesina, según reivindicación 1, en donde la máquina dispensadora incluye medios de dispensación controlada de productos a través de uno o más depósitos principales.
- 6.- Marquesina, según reivindicación 1, en donde la máquina dispensadora incluye medios de cobro mediante metálico, tarjeta bancaria y/o tarjeta de transporte.

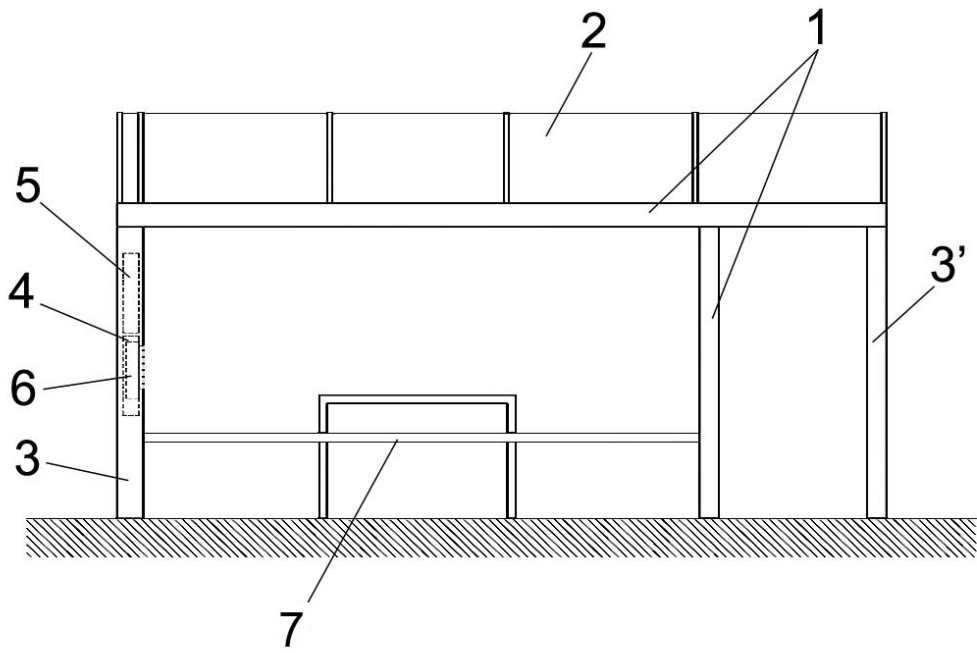


FIG. 1

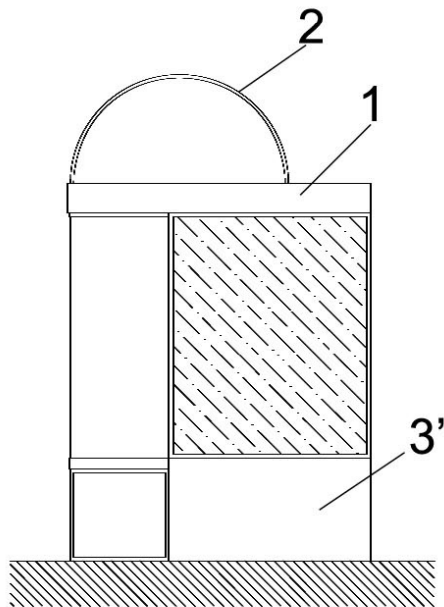


FIG. 2

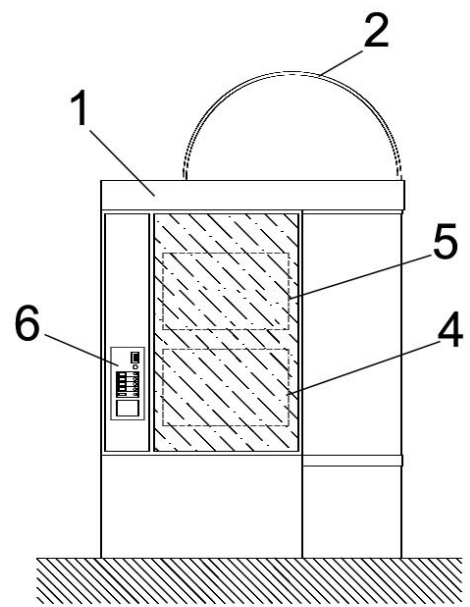


FIG. 3

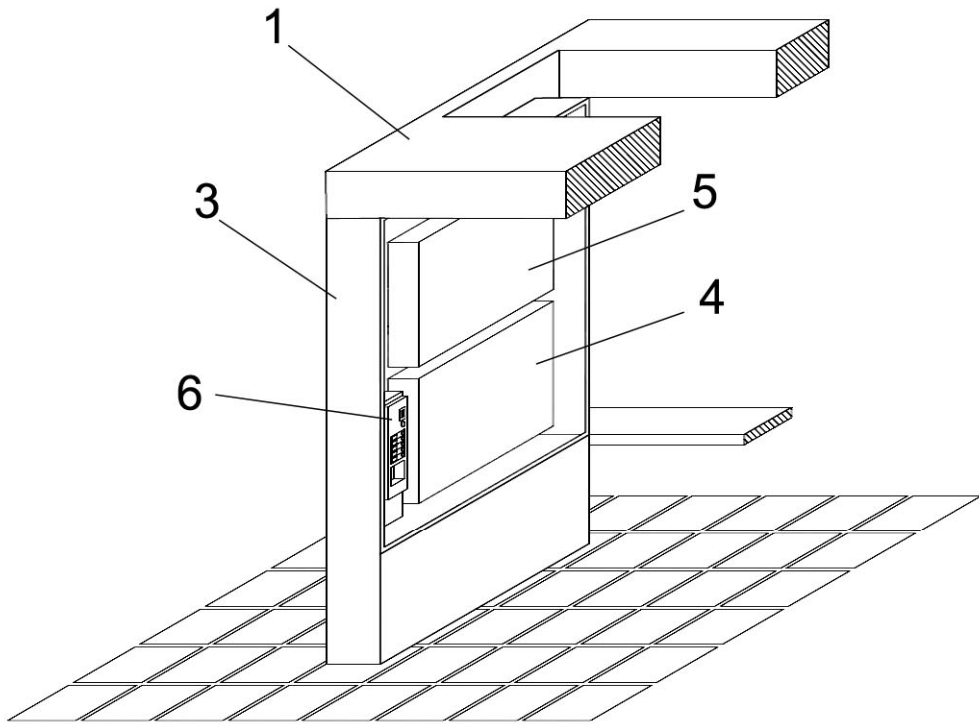


FIG. 4