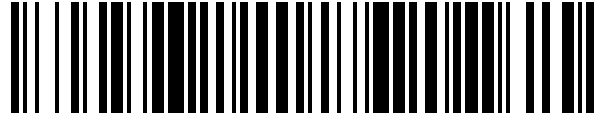


19



OFICINA ESPAÑOLA DE
PATENTES Y MARCAS

ESPAÑA



11 Número de publicación: **1 228 102**

21 Número de solicitud: 201831996

51 Int. Cl.:

A63B 53/08 (2015.01)

A63B 53/00 (2015.01)

12

SOLICITUD DE MODELO DE UTILIDAD

U

22 Fecha de presentación:

26.12.2018

43 Fecha de publicación de la solicitud:

10.04.2019

71 Solicitantes:

**DONOSO ROMERO, Jose Luis (25.0%)
AV. ISABEL DE FARNESIO, 30 A
28660 BOADILLA DEL MONTE (Madrid) ES;
SALCEDO NAVARRO, Raquel Beatriz (25.0%) y
ROSA RUEDA, Andres (50.0%)**

72 Inventor/es:

**DONOSO ROMERO, Jose Luis;
SALCEDO NAVARRO, Raquel Beatriz y
ROSA RUEDA, Andres**

74 Agente/Representante:

DONOSO ROMERO, Jose Luis

54 Título: **PUTTER DE GOLF**

ES 1 228 102 U

PUTTER DE GOLF

DESCRIPCIÓN

5

OBJETO DE LA INVENCION

La presente invención se refiere a un putter de golf que mejora la arrancada y rodadura de la pelota en el green tras el impacto.

10

ANTECEDENTES DE LA INVENCION

En el juego de golf hay un palo especial para golpear la bola cuando está en el green, que es el putter, el cual, como todos los palos de golf, comprende una empuñadura, varilla y cabeza, donde en la cabeza está dispuesta una cara de golpeo de la bola.

15

Desde hace mucho tiempo, los fabricantes de palos y jugadores están obsesionados con hacer que la bola empiece a rodar lo antes posible al golpearla con el putter, en el green. Lo normal después de que el palo impacte con la bola, es que ésta salga deslizándose antes de empezar a rodar, con lo que se altera la dirección y se complica controlar la distancia, de ahí que los mejores pateadores siempre sean los que ruedan mejor la bola. La fórmula que utilizan estos jugadores, y que no es fácil de controlar, es impactar la bola con un ángulo ascendente para lo cual deben alterar el movimiento del golpeo, etc.

20

Por otro lado, los fabricantes obstan por crear una cara rugosa a la cara del golpeo del putter, por ejemplo añadiendo ranuras, etc para aumentar el contacto y forzar la rodadura. Sin embargo, esto no consigue solucionar completamente el problema descrito.

25

DESCRIPCION DE LA INVENCION

30

El putter de golf de la invención es del tipo que comprenden una empuñadura, varilla y cabeza, donde en la cabeza está dispuesta una cara de golpeo de la bola, y de acuerdo con la invención la cara de golpeo se encuentra configurada por medio de al menos, un tacón superior. Como tacón superior se entiende que está dispuesto en la zona superior anterior de la cabeza.

35

De este modo es más fácil golpear la bola justo por encima de su centro, lo que genera un par

de fuerzas giratorio y hace que empiece a rodar antes y en la dirección correcta.

5 Pero además se ha visto en las pruebas realizadas que, gracias a la posición del tacón, se puede golpear plano a la bola, con la varilla completamente vertical, propiciando que en ningún momento sufra impulsos hacia arriba o hacia abajo, evitando que se despegue del green o que aumente el rozamiento con el mismo en el momento del golpeo, que son efectos que se dan cuando se golpea a la bola con ángulo ascendente.

10 Obviamente, en ningún caso la disposición de este tacón superará las dimensiones reglamentarias del putter.

BREVE DESCRIPCION DE LOS DIBUJOS

15 La figura 1 muestra una vista del putter de la invención y un detalle ampliado de la cabeza del mismo.

La figura 2 muestra una vista lateral de la cabeza del putter de la invención a la hora de golpear una bola.

20 La figura 3 muestra una vista frontal y una vista lateral de la cabeza del putter de la invención donde los medios de regulación de la altura del tacón comprenden unos clipados.

La figura 4 muestra una vista frontal y una vista lateral de la cabeza del putter de la invención donde los medios de regulación de la altura del tacón comprenden unos tornillos.

25

DESCRIPCION DE UNA REALIZACION PRACTICA DE LA INVENCION

30 El putter (1) de golf de la invención (ver fig 1) es del tipo que comprenden una empuñadura (2), varilla (3) y cabeza (4), donde en la cabeza (4) está dispuesta una cara (5) de golpeo de la bola (6), donde de acuerdo con la invención, la cara (5) de golpeo se encuentra configurada por medios de, al menos, un tacón (10) superior.

35 Preferentemente el tacón (10) está dispuesto a una altura aproximadamente igual, o incluso superior, al radio de la bola (6) (ver fig 2), asegurando en todo momento, incluso si la cabeza (4) contacta con el green (20), que se le da a la bola por encima de su centro para que empiece a

rodar inmediatamente.

Opcionalmente, el tacón (10) puede disponer de medios de regulación de la altura a lo largo de la cabeza (4) del putter (1), para que cada jugador pueda seleccionar la altura ideal a su forma de golpear, o incluso poder variar la altura de golpeo según las condiciones del green (20). Dichos medios de regulación de la altura pueden ser, por ejemplo, primeros clipados (11) dispuestos en la cara posterior o caras laterales del tacón (10), y segundos clipados (12) complementarios dispuestos en la cabeza (4) del putter (1) para encajar con los primeros clipados (11) a distintas alturas (ver fig 3) lo que permite un rápido ajuste de la altura sin herramientas, o tornillos (14) de fijación del tacón (10); taladros pasantes (15) dispuestos en el tacón (10), y taladros roscados (16) para recibir dichos tornillos (14) dispuestos en la cabeza (4) del putter (1) a diferentes alturas, lo que requiere herramientas pero consigue una fijación más firme, aumentando la precisión.

Descrita suficientemente la naturaleza de la invención, así como la manera de realizarse en la práctica, debe hacerse constar que las disposiciones anteriormente indicadas y representadas en los dibujos adjuntos son susceptibles de modificaciones de detalle en cuanto no alteren el principio fundamental.

REIVINDICACIONES

5 1.-Putter (1) de golf, del tipo que comprenden una empuñadura (2), varilla (3) y cabeza (4), donde en la cabeza (4) está dispuesta una cara (5) de golpeo de la bola (6); **caracterizado por que** la cara (5) de golpeo se encuentra configurada por medio de, al menos, un tacón (10) superior.

2.-Putter (1) de golf según reivindicación 1 **caracterizado por que** el tacón (10) está dispuesto a una altura aproximadamente igual o superior al radio de la bola (6).

10 3.-Putter (1) de golf según cualquiera de las reivindicaciones anteriores **caracterizado por que** el tacón (10) dispone de medios de regulación de la altura respecto a la cabeza (4).

4.-Putter (1) de golf según reivindicación 3 **caracterizado por que** los medios de regulación de la altura se encuentran seleccionados entre:

- 15 -primeros clipados (11) dispuestos en la cara posterior o caras laterales del tacón (10), y segundos clipados (12) complementarios dispuestos en la cabeza (4) del putter (1), y
-tornillos (14) de fijación del tacón (10), taladros pasantes (15) dispuestos en el tacón (10), y taladros roscados (16) para recibir dichos tornillos (14) dispuestos en la cabeza (4) del putter (1) a diferentes alturas.

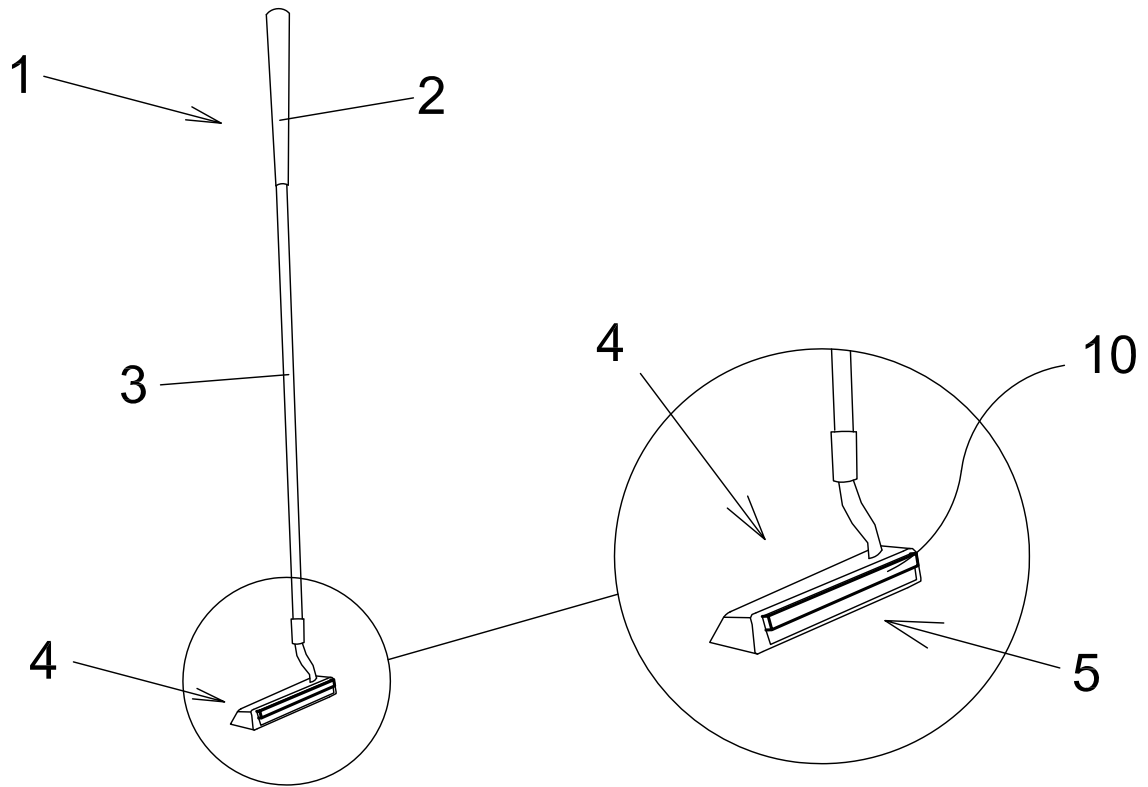


Fig 1

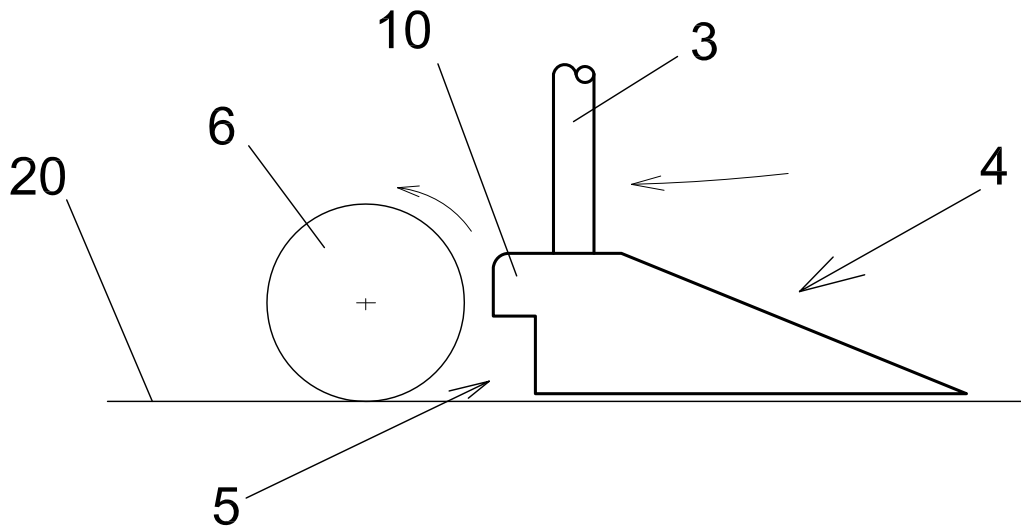


Fig 2

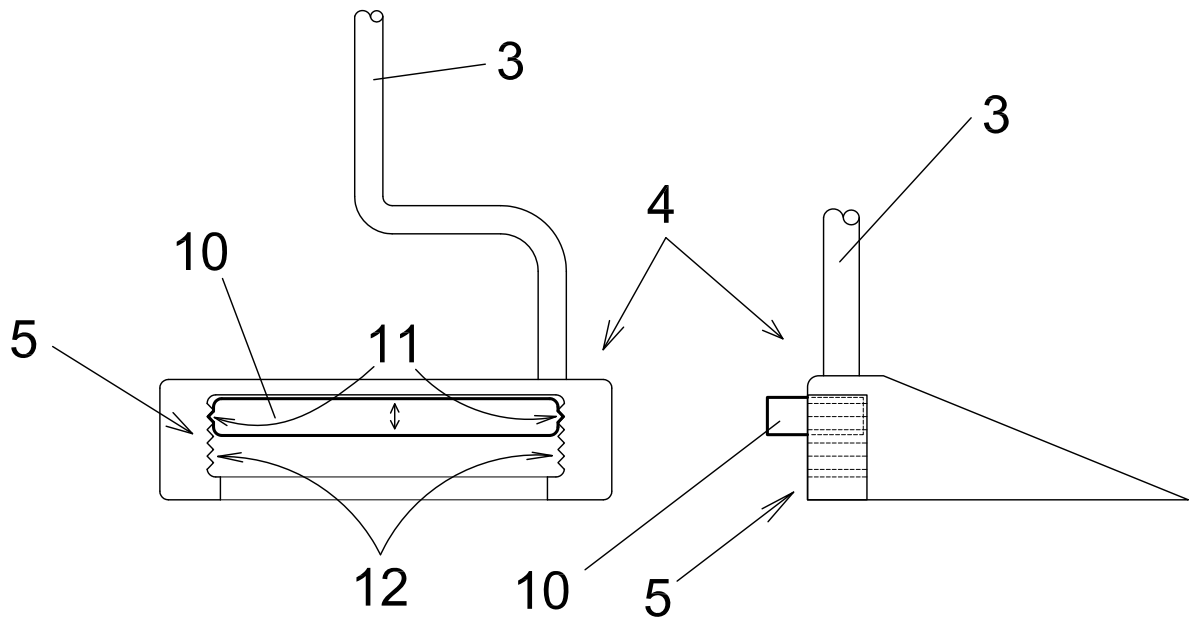


Fig 3

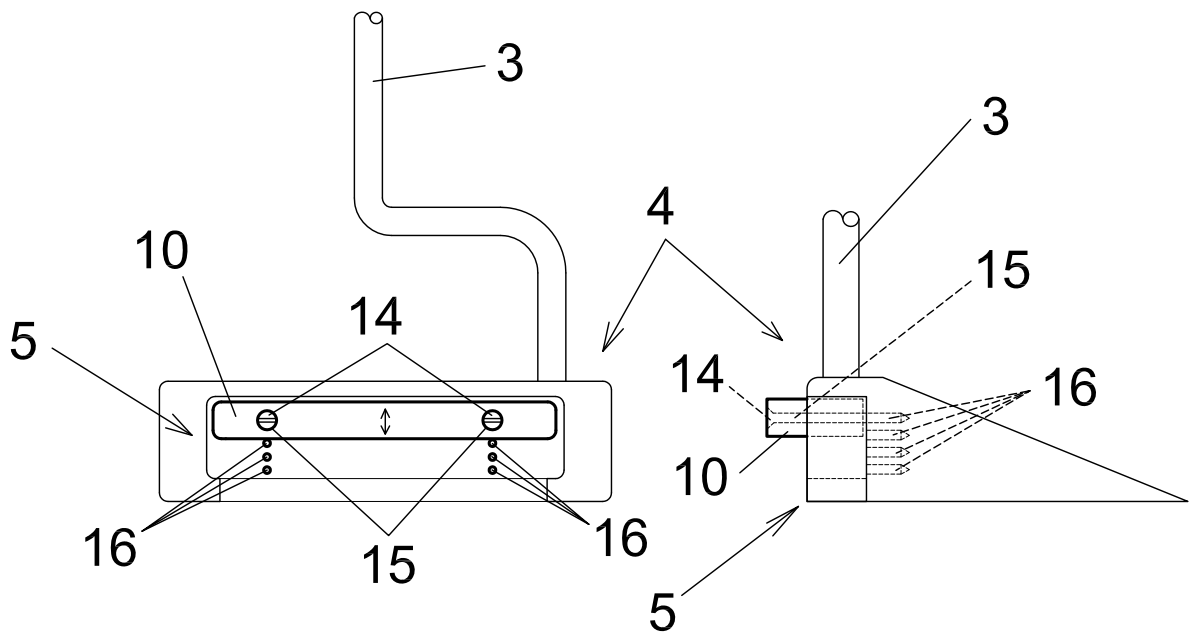


Fig 4