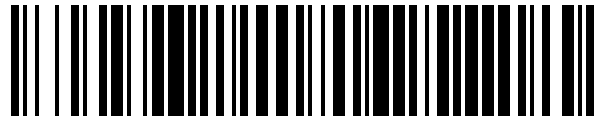


19



OFICINA ESPAÑOLA DE
PATENTES Y MARCAS

ESPAÑA



11 Número de publicación: **1 228 174**

21 Número de solicitud: 201930427

51 Int. Cl.:

A45F 5/00 (2006.01)

H04M 1/11 (2006.01)

12

SOLICITUD DE MODELO DE UTILIDAD

U

22 Fecha de presentación:

15.03.2019

43 Fecha de publicación de la solicitud:

11.04.2019

71 Solicitantes:

**RODRÍGUEZ SUÁREZ, Judith Herminia (50.0%)
CALLE GUADALQUIVIR, 52
41907 VALENCIA DE LA CONCEPCIÓN (Sevilla) ES y
GARCÍA MONTILLA, Jorge (50.0%)**

72 Inventor/es:

**RODRÍGUEZ SUÁREZ, Judith Herminia y
GARCÍA MONTILLA, Jorge**

74 Agente/Representante:

DONOSO ROMERO, Jose Luis

54 Título: **SOPORTE PARA DISPOSITIVO MÓVIL**

ES 1 228 174 U

SOPORTE PARA DISPOSITIVO MOVIL

DESCRIPCIÓN

5

OBJETO DE LA INVENCION

La presente invención se refiere a un soporte para dispositivo móvil especialmente ideado para proteger el mismo durante su carga en un enchufe.

10

ANTECEDENTES DE LA INVENCION

En la actualidad, a la hora de cargar un dispositivo móvil, tal como un teléfono, una tableta, una phablet (teléfono de tamaño superior, cercano al de una tableta), o similar, muchas veces no se dispone de una repisa o mesa con un enchufe a mano. Por ejemplo, en espacios públicos, como aeropuertos, oficinas, estaciones, etc, es frecuente aprovechar cualquier enchufe para tratar de recargar el dispositivo personal, incluso en la propia vivienda si tenemos otros enchufes más apropiados ocupados. Por ello es frecuente ver dispositivos móviles colgando del cable en cualquier enchufe, o puestos en el suelo si el enchufe es bajo. Esto propicia roturas por caídas, pisotones, golpes involuntarios, etc.

20

Este inconveniente se subsana con la utilización del soporte de la invención.

DESCRIPCION DE LA INVENCION

25

El soporte para dispositivo móvil (tal como un teléfono, tablet, phablet o similar) de la invención tiene una configuración que permite sujetar con seguridad el dispositivo en cualquier enchufe.

De acuerdo con la invención, el soporte comprende:

-un receptáculo formal y dimensionalmente adecuado para recibir el dispositivo móvil, y

30

-unos medios de colgar, formal y dimensionalmente adecuados para sujetarse en la parte enchufable (cuerpo o transformador) del cargador.

De esta forma, introduciendo el dispositivo en el receptáculo y colgando éste de la parte enchufable del cargador, el dispositivo queda sobre el suelo y completamente recogido y protegido.

35

Pero es que además se ha encontrado la ventaja adicional de que protege las clavijas o conectores del cargador y del dispositivo móvil, y el cable del cargador al estar el conjunto recogido y sin someter el cable a tensiones o posturas forzadas.

5

BREVE DESCRIPCION DE LOS DIBUJOS

La figura 1 muestra una vista de una primera variante del soporte de la invención, cerrado.

10

La figura 2 muestra una vista de la variante del soporte de la invención de la figura 1 sujeto en el cargador insertado en un enchufe, y cargando un dispositivo móvil.

La figura 3 muestra una vista de una segunda variante del soporte de la invención, cerrado.

15

La figura 4 muestra una vista de la variante del soporte de la invención de la figura 3 abierto, donde se aprecia cómo puede contener en su interior, cuando no se está usando, el cargador y los auriculares del dispositivo móvil.

DESCRIPCION DE UNA REALIZACION PRACTICA DE LA INVENCION

20

El soporte (1) para dispositivo móvil (2) de la invención comprende (ver figs 1 y 2):

- un receptáculo (3) formal y dimensionalmente adecuado para recibir el dispositivo móvil (2), y
- unos medios de colgar, formal y dimensionalmente adecuados para sujetarse en la parte enchufable (40) del cargador (4) del dispositivo móvil (2), de forma que el receptáculo (3) queda colgado de la parte enchufable (40) del cargador.

25

Además, se prefiere que el receptáculo (3) tenga dimensiones y forma adecuada para acoger al cargador (4) completo (parte enchufable (40), cable (41) y conector (42)), de forma que mientras no se está cargando el dispositivo móvil (2) puede servir para guardar y transportar el cargador e incluso los auriculares (45), del dispositivo móvil evitando que se pierdan, como se ve en la fig 4.

30

En la realización mostrada en las figuras, el receptáculo (3) comprende dos caras enfrentadas (30) de material laminar, unidas lateralmente (directa o indirectamente) en este caso directamente mediante costuras (31). Además, se prefiere que las caras enfrentadas (30) de

35

material laminar se encuentren materializadas en material flexible y resistente como puede ser la piel, el cuero o el plástico.

5 En cuanto a los medios de colgar, comprenden idealmente una hebilla (5) formal y dimensionalmente adecuada para insertarse rodeando la parte enchufable (40) del cargador (4), y que se encuentra fijada al receptáculo (3). En la figura 2 se ve esta prestación, con la parte enchufable (40) del cargador (4) insertada en el enchufe (11).

10 Además, el receptáculo (3) puede comprender una solapa (32) de cierre, que por ejemplo puede servir para proteger mejor el cargador cuando se guarda en su interior. En este caso la hebilla (5) puede estar relacionando dicha solapa (32) de cierre con la parte anterior del receptáculo (3) a través de una lengüeta (50) para asegurar que no se abra involuntariamente.

15 Asimismo, los medios de colgar pueden materializarse en la forma de troquelado de la solapa (32) con o sin ollados para favorecer su resistencia y evitar el desgarramiento del material.

20 La invención puede estar dotada de medios de cierre de cualquier tipo convencional, como por ejemplo mediante adhesivo tipo "Velcro®", mediante corchetes, etc. que permita un fácil acceso al receptáculo

25 Descrita suficientemente la naturaleza de la invención, así como la manera de realizarse en la práctica, debe hacerse constar que las disposiciones anteriormente indicadas y representadas en los dibujos adjuntos son susceptibles de modificaciones de detalle en cuanto no alteren el principio fundamental.

30

35

40

REIVINDICACIONES

1.-Soporte (1) para dispositivo móvil (2) **caracterizado porque** comprende:

-un receptáculo (3) formal y dimensionalmente adecuado para recibir el dispositivo móvil (2), y

-unos medios de colgar, formal y dimensionalmente adecuados para sujetarse en la parte enchufable (40) del cargador (4).

2.-Soporte (1) para dispositivo móvil (2) según reivindicación 1 **caracterizado porque** el receptáculo (3) tiene dimensiones y forma adecuada para acoger al cargador (4) completo.

3.-Soporte (1) para dispositivo móvil (2) según cualquiera de las reivindicaciones anteriores **caracterizado porque** el receptáculo (3) comprende dos caras enfrentadas (30) de material laminar, unidas lateralmente.

4.-Soporte (1) para dispositivo móvil (2) según reivindicación 3 **caracterizado porque** las caras enfrentadas (30) de material laminar se encuentran materializadas en un material flexible y resistente.

5.-Soporte (1) para dispositivo móvil (2) según cualquiera de las reivindicaciones anteriores **caracterizado porque** el receptáculo (3) comprende una solapa (32) de cierre.

6.-Soporte (1) para dispositivo móvil (2) según reivindicación 5 **caracterizado porque** los medios de colgar comprenden un troquelado en la solapa (32) formal y dimensionalmente adecuado para insertarse rodeando la parte enchufable (40) del cargador (4).

7.-Soporte (1) para dispositivo móvil (2) según cualquiera de las reivindicaciones 1 a 5 **caracterizado porque** los medios de colgar comprenden una hebilla (5) formal y dimensionalmente adecuada para insertarse rodeando la parte enchufable (40) del cargador (4), y que se encuentra fijada al receptáculo (3).

8.-Soporte (1) para dispositivo móvil (2) según reivindicación 7 **caracterizado porque** la hebilla (5) se encuentra relacionando dicha solapa (32) de cierre con la parte anterior del receptáculo (3) a través de una lengüeta (50).

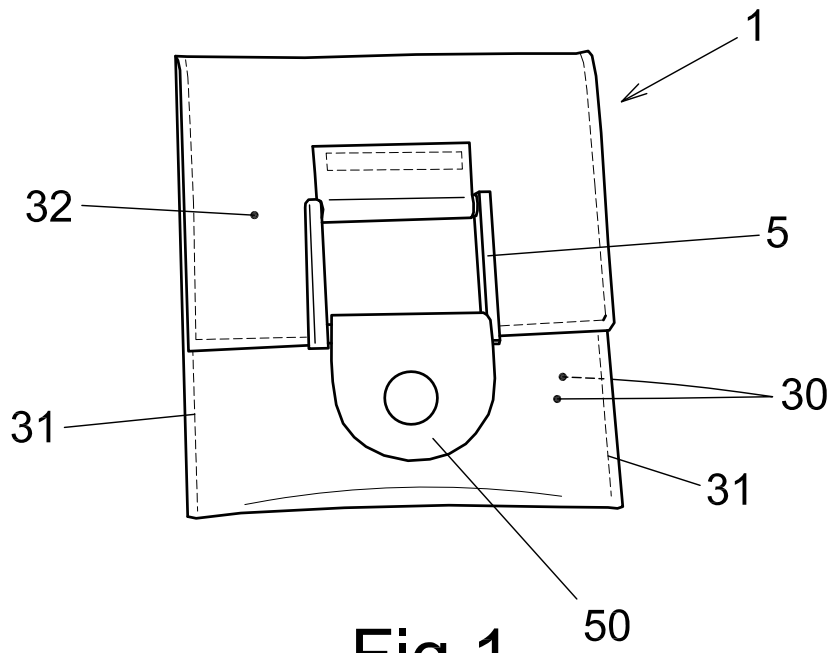


Fig 1

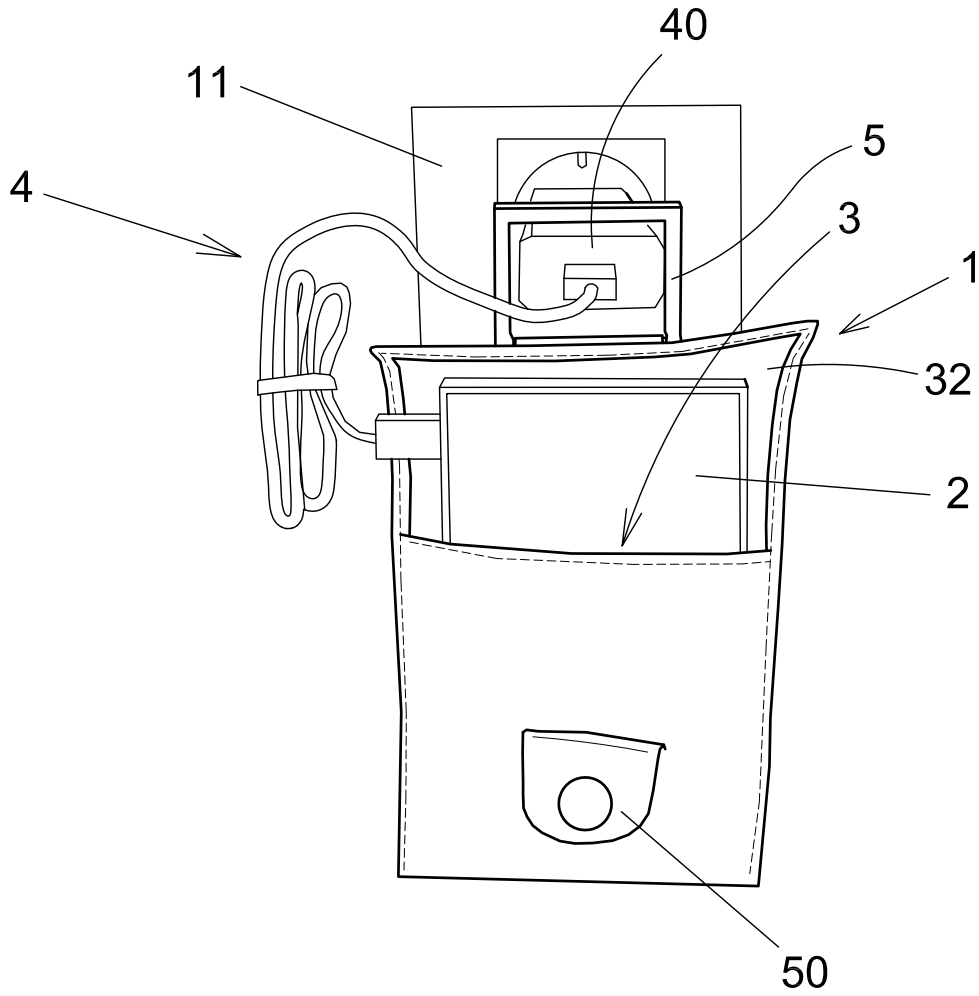


Fig 2

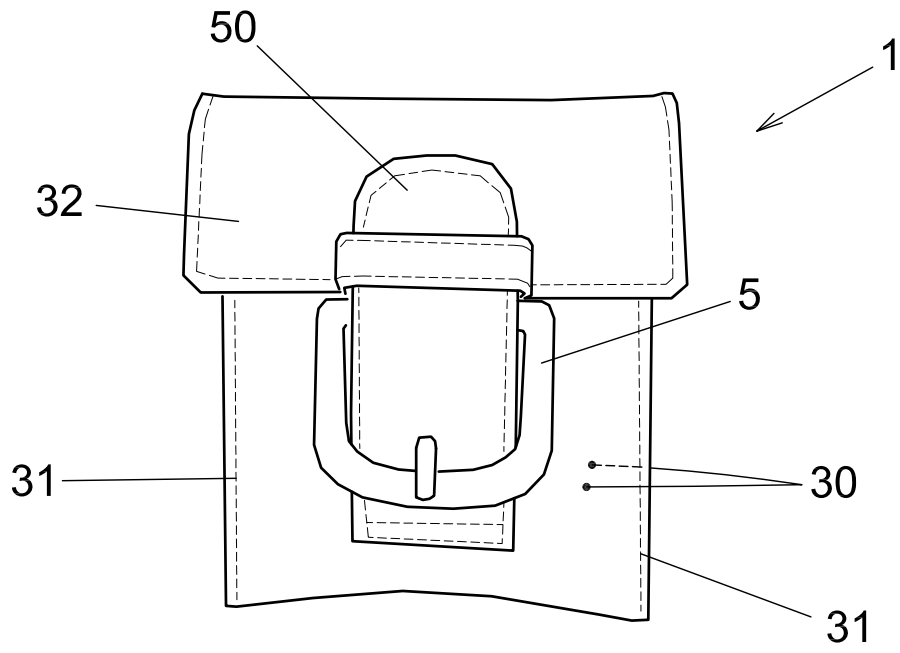


Fig 3

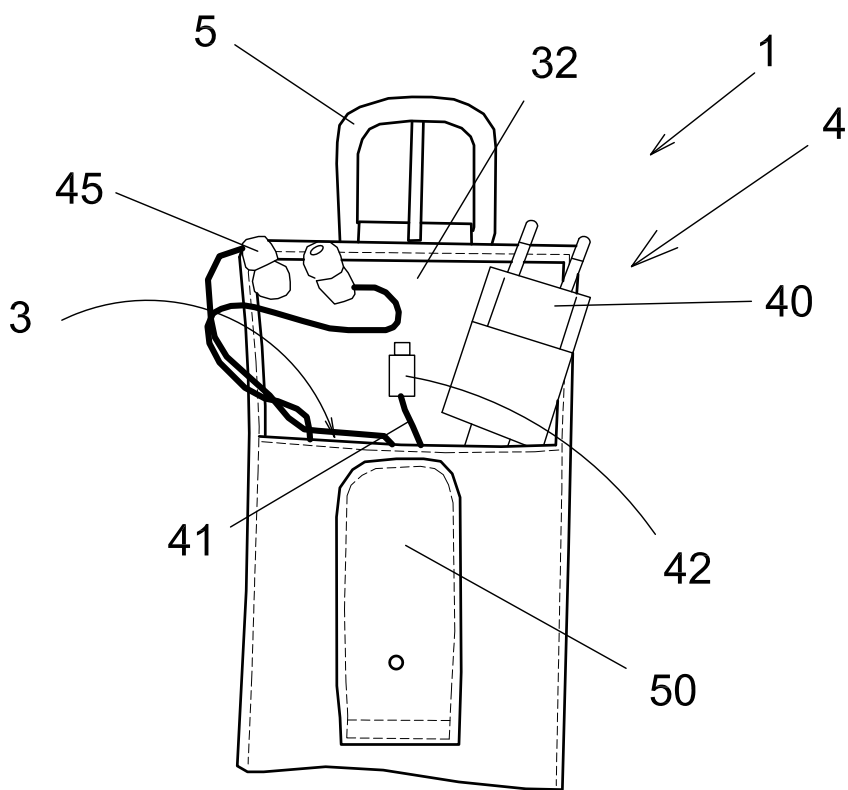


Fig 4