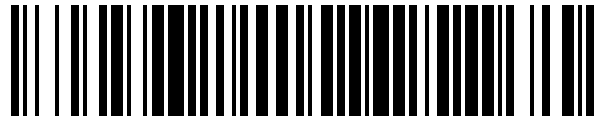


19



OFICINA ESPAÑOLA DE  
PATENTES Y MARCAS

ESPAÑA



11 Número de publicación: **1 228 234**

21 Número de solicitud: 201930199

51 Int. Cl.:

**A22C 21/00** (2006.01)

12

SOLICITUD DE MODELO DE UTILIDAD

U

22 Fecha de presentación:

**07.02.2019**

43 Fecha de publicación de la solicitud:

**12.04.2019**

71 Solicitantes:

**URGEL GANADERA, S.A. (33.3%)**

**Ctra. Tarragona Km. 77**

**25430 JUNEDA (Lleida) ES;**

**BERTRAN GARRIGA , Josep (33.3%) y**

**GARRIDO GIMENEZ, Jose Luis (33.3%)**

72 Inventor/es:

**BERTRAN GARRIGA , Josep y**

**GARRIDO GIMENEZ, Jose Luis**

74 Agente/Representante:

**CAPITAN GARCÍA, Nuria**

54 Título: **CONJUNTO DE GUÍADO, FIJACIÓN Y CONTENCIÓN DE AVES**

ES 1 228 234 U

## **CONJUNTO DE GUÍADO, FIJACIÓN Y CONTENCIÓN DE AVES**

### **DESCRIPCIÓN**

#### **5 CAMPO TÉCNICO DE LA INVENCION**

Es objeto de la presente invención, tal y como el título de la invención establece, un conjunto de guiado, sujeción y contención de aves vivas.

- 10 Caracteriza a la presente invención la especial configuración y combinación de elementos que permiten obtener un conjunto o sistema de colocación, sujeción y contención de aves con la finalidad que las aves no se lesionen, una vez colgadas en la cadena de sacrificio y durante el trayecto en el cual están vivas. Precisamente el hecho de evitar que las aves se lesionen, es una ventaja para  
15 la planta o empresa que las sacrifica, ya que se evita un porcentaje elevado de producto de categoría B que pasa con este sistema a ser de categoría A.

- También caracteriza la presente invención, la ventaja de poder realizar un sacrificio halal sin aturdido, que cumple con la normativa de bienestar animal  
20 europea al igual que un sacrificio con aturdido, siendo su polivalencia una ventaja.

- Por lo tanto, la presente invención se circunscribe dentro del ámbito de las instalaciones para el sacrificio de aves y de modo particular de entre los medios  
25 empleados para el transporte de las aves durante el proceso.

#### **ANTECEDENTES DE LA INVENCION**

- Actualmente existe un sistema de sujeción y contención de aves  
30 (especialmente diseñado para pollos) que se llama Odigos Ritual Fixation System, que consiste en un sistema de conos donde se introducen los pollos y

donde la cabeza y el cuello quedan flotando para poder realizar el sacrificio a mano por parte del matarife halal.

5 Los sistemas existentes no permiten realizar tanto un sacrificio con aturdimiento o sin aturdimiento.

Sin embargo, la adecuación de las instalaciones existentes para poder realizar sacrificios de animales con o sin aturdimiento es complejo y en caso de querer hacerlo las modificaciones que deben realizarse son importantes y requieren  
10 una inversión que en la mayoría de los casos es inasumible.

Por lo tanto, es objeto de la presente invención desarrollar unas cintas de transporte de animales dentro de una instalación dedicada al sacrificio de aves principalmente que permite la adaptación de instalaciones existentes para  
15 poder realizar el sacrificio con aturdido o sin aturdimiento.

### **DESCRIPCIÓN DE LA INVENCION**

Es objeto de la presente invención un conjunto de guiado, fijación y contención  
20 de aves que comprende unas cintas de transporte para instalaciones de sacrificio de aves donde las cintas acompañan e inmovilizan a las aves durante su trayecto, fundamentalmente desde el sacrificio hasta el escaldador, aunque podría utilizarse también desde la zona del colgado de aves en la cadena de sacrificio hasta el escaldador.

25

El conjunto está formado por unas cintas de transporte provistas de unas bandas de transporte dispuestas verticalmente y en disposición enfrentada una con relación a la otra definiendo un espacio interior intermedio donde cada una de las bandas de transporte cuentan con una serie de elementos emergentes,  
30 preferentemente de manera perpendicular a la superficie de las bandas, donde dichos elementos emergentes son flexibles, es decir que variada su posición original o de reposo recuperan la posición original.

La disposición y orientación de los elementos flexibles en cada banda puede ser cualquiera que se considere más conveniente desde una disposición matricial en filas y columnas a una disposición en donde cada hilera está  
5 dispuesta a tresbolillo con relación a la contigua. También la disposición de los elementos emergentes flexibles de cada banda con relación a la enfrentada puede ser desde que queden en correspondencia enfrentada los elementos emergentes flexibles a que no haya una correspondencia.

10 La disposición y número de los elementos emergentes flexibles de cada una de las bandas será tal que asegure el inmovilizado de las aves durante el trayecto desde el sacrificio hasta el escalador.

Los materiales empleados para la fabricación de los elementos emergentes  
15 flexibles pueden ser cualquier adecuado por su flexibilidad como por su rigidez, tales como poliuretanos, gomas etc., que logren sujetar las aves sin causarles ninguna lesión física.

Gracias a las cintas de transporte diseñadas de esta manera se consigue  
20 acompañar e inmovilizan las aves durante su trayecto desde el sacrificio hasta el escalador. Además, hace más simple de montaje para poder adaptarse a un matadero o planta de sacrificio existente, sin necesidad de hacer cambios importantes en la instalación y evitando que la inversión no sea amortizable. También, las cintas permiten realizar un sacrificio con aturdido y sin aturdido,  
25 ya que el sistema no condiciona el sistema de aturdido que pueda tener el matadero.

Salvo que se indique lo contrario, todos los elementos técnicos y científicos usados en la presente memoria poseen el significado que habitualmente  
30 entiende un experto normal en la técnica a la que pertenece esta invención. En la práctica de la presente invención se pueden usar procedimientos y materiales similares o equivalentes a los descritos en la memoria.

A lo largo de la descripción y de las reivindicaciones la palabra “comprende” y sus variantes no pretenden excluir otras características técnicas, aditivos, componentes o pasos. Para los expertos en la materia, otros objetos, ventajas  
5 y características de la invención se desprenderán en parte de la descripción y en parte de la práctica de la invención.

### **BREVE DESCRIPCIÓN DE LAS FIGURAS**

10 Para complementar la descripción que se está realizando y con objeto de ayudar a una mejor comprensión de las características de la invención, de acuerdo con un ejemplo preferente de realización práctica de la misma, se acompaña como parte integrante de dicha descripción, un juego de dibujos en donde con carácter ilustrativo y no limitativo, se ha representado lo siguiente.

15

En la figura 1, podemos observar una representación de los medios empleados en los mataderos para el sacrificio.

En la figura 2, podemos observar una representación de las cintas de  
20 transporte objeto de la invención.

### **EXPOSICIÓN DETALLADA DE LA INVENCION**

A la vista de las figuras se describe seguidamente un modo de realización  
25 preferente de la invención propuesta.

En la figura 1 podemos observar una de los medios empleados para el sacrificio de aves, particularmente el conocido como Odigos Ritual Fixation System, que consiste en una serie de conos (1) en disposición invertida y  
30 abiertos inferiormente en cuyo interior se alojan las aves con la cabeza y cuello (3) que emerge por el extremo inferior de los conos (1), contando además con unos medios de fijación de las patas (3).

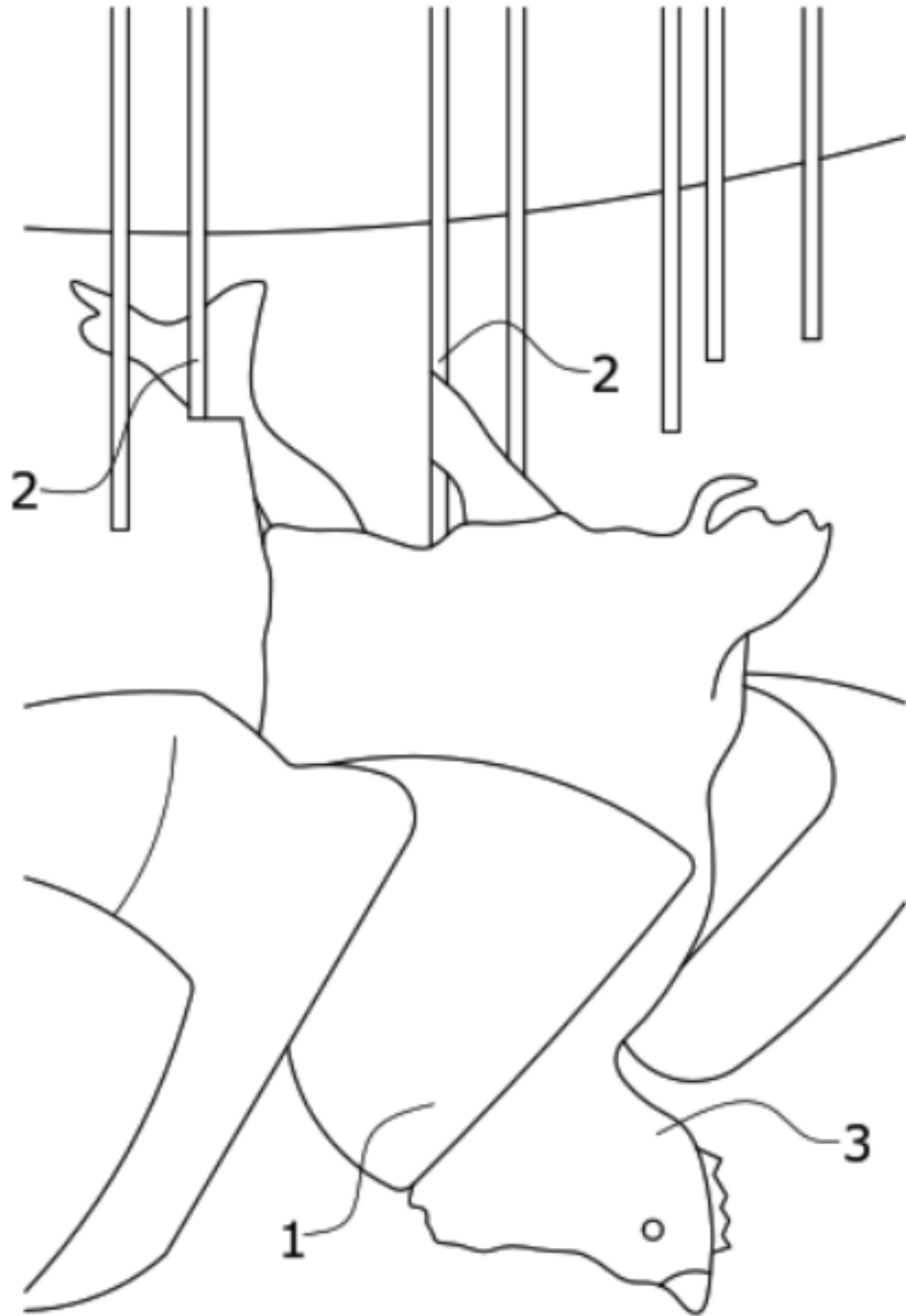
En la figura 2 se muestra el conjunto de guiado, fijación y contención de aves que comprende unas cintas de transporte, en particular dos, provistas de unas bandas de transporte (4) y (5) dispuestas verticalmente y en disposición  
5 enfrentada una con relación a la otra definiendo un espacio interior (7) intermedio donde cada una de las bandas de transporte cuentan con una serie de elementos emergentes (6), preferentemente de manera perpendicular a la superficie de las bandas, donde dichos elementos emergentes son flexibles, es decir que variada su posición original o de reposo recuperan la posición  
10 original.

Las bandas de transporte (4) y (5) cuentan cada una de ellas con unos medios de avance (8) de las bandas de manera que avanzan de forma uniforme y en la misma dirección de modo que en cooperación con los elementos emergentes  
15 flexibles (6) inmovilizan las aves durante todo su trayecto sin dañarlas.

Descrita suficientemente la naturaleza de la presente invención, así como la manera de ponerla en práctica, se hace constar que, dentro de su esencialidad, podrá ser llevada a la práctica en otras formas de realización que difieran en  
20 detalle de la indicada a título de ejemplo, y a las cuales alcanzará igualmente la protección que se recaba, siempre que no altere, cambie o modifique su principio fundamental.

**REIVINDICACIONES**

- 1.- Conjunto de guiado, fijación y contención de aves para instalaciones de sacrificio de aves caracterizado porque comprende unas cintas de transporte provistas de unas  
5 bandas de transporte (4) y (5) dispuestas verticalmente y en disposición enfrentada una con relación a la otra definiendo un espacio interior (7) intermedio donde cada una de las bandas de transporte cuentan con una serie de elementos emergentes flexibles (6) y que cuentan cada una de las bandas de transporte (4) y (5) con unos medios para el avance (8) uniforme de las bandas de transporte (4) y (5).  
10
- 2.- Conjunto de guiado, fijación y contención de aves para instalaciones de sacrificio de aves según la reivindicación 1 caracterizado porque los elementos emergente flexibles (6) emergen de manera perpendicular a la superficie de las bandas de transporte (4) y (5).  
15
- 3.- Conjunto de guiado, fijación y contención de aves para instalaciones de sacrificio de aves según la reivindicación 1 caracterizado porque los elementos emergentes flexibles (6) en cada una de las bandas tiene una disposición matricial en filas y columnas.  
20
- 4.- Conjunto de guiado, fijación y contención de aves para instalaciones de sacrificio de aves según la reivindicación 1 caracterizado porque los elementos emergentes flexibles (6) en cada una de las bandas tiene una disposición en cada hilera de tresbolillo con relación a la contigua.  
25
- 5.- Conjunto de guiado, fijación y contención de aves para instalaciones de sacrificio de aves según cualquiera de las reivindicaciones anteriores caracterizado porque la disposición de los elementos emergentes flexibles de cada banda con relación a la enfrentada puede ser desde que queden en correspondencia enfrentada los elementos  
30 emergentes flexibles a que no haya una correspondencia.



**FIG.1**



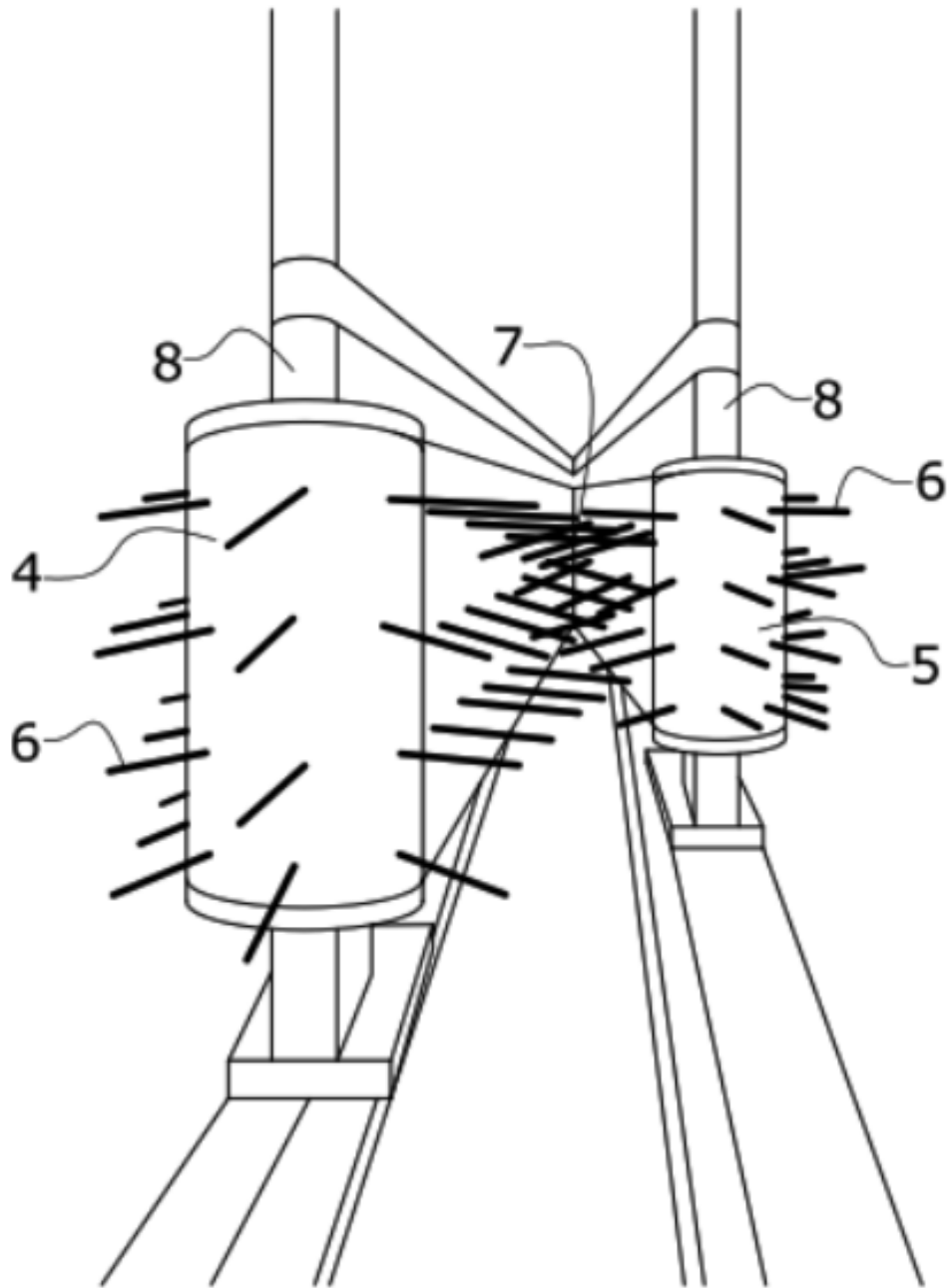


FIG.2