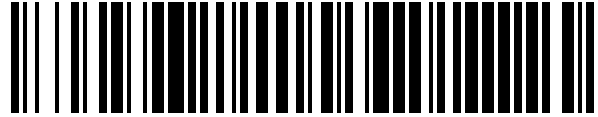


19



OFICINA ESPAÑOLA DE
PATENTES Y MARCAS

ESPAÑA



11 Número de publicación: **1 228 549**

21 Número de solicitud: 201831923

51 Int. Cl.:

A47K 7/02 (2006.01)

A46B 5/00 (2006.01)

12

SOLICITUD DE MODELO DE UTILIDAD

U

22 Fecha de presentación:

13.12.2018

43 Fecha de publicación de la solicitud:

22.04.2019

71 Solicitantes:

**CAMBÓN ANDRADE, Marcos (100.0%)
LG. CRUZ DE AGRELO, 22-CEREO
15147 CORISTANCO (A Coruña) ES**

72 Inventor/es:

CAMBÓN ANDRADE, Marcos

74 Agente/Representante:

VÁZQUEZ GOLPE, Marta María

54 Título: **Aparato multifunción para el aseo e higiene corporal**

ES 1 228 549 U

DESCRIPCIÓN

Aparato multifunción para el aseo e higiene corporal

OBJETO DE LA INVENCION

5 La presente invención tiene por objeto el registro de un conjunto multifunción para el cuidado corporal que incorpora notables innovaciones y ventajas frente a los actuales cepillos y aparatos para el baño o similar fin. Más concretamente, consiste en un aparato multifunción que consta de una serie de utensilios intercambiables de aseo e higiene corporal que se acoplan a un mango extensible , formando un conjunto desmontable que
10 permite la conservación de las piezas usadas en el baño y ducha en una pequeña caja o maletín transportable, lavable y hermético.

Se trata pues de proporcionar un conjunto completo que incorpore un mango extensible y varios útiles de aseo para ser intercambiados según las necesidades del usuario y capaz de proporcionar, al mismo tiempo, un recipiente o estuche higiénico adaptado para que el
15 conjunto pueda ser trasladado con comodidad sin ocupar volumen .

ANTECEDENTES DE LA INVENCION

La limpieza e higiene personal puede llegar a convertirse en una situación incómoda
20 cuando estas operaciones han de realizarse fuera del hogar y necesitamos transportar los accesorios personales que están en contacto directo con la piel, como sucede en piscinas, gimnasios o simplemente, cuando el usuario viaja .

Además, las personas que sufren algún tipo de discapacidad física pueden presentar
25 dificultades a la hora de realizar las actividades cotidianas de aseo precisando sistemas de higiene que les dote de cierto grado de autonomía para realizar esas tareas, especialmente , a la hora de favorecer la limpieza en zonas del cuerpo de difícil acceso en personas con movilidad reducida, como puede ser la espalda, pies, rodillas o uñas .

30 Normalmente, los utensilios utilizados por muchas personas para el aseo en baño y ducha son simples esponjas. Pero en muchas ocasiones y en base a las características físicas, estado de salud , necesidades o costumbres de cada persona, las esponjas de baño pueden no ser suficientes para la limpieza personal diaria y han de usarse de forma acumulada o sucesiva, otros utensilios como cepillos de rascado, cepillos de uñas, esponjas

sanitarias especiales, piedras pómez... por lo que su transporte conjunto se dificulta, no sólo por ocupar un gran volumen, sino porque al tratarse de elementos íntimos y que absorben gran cantidad de agua no deben juntarse con otros útiles de aseo como cepillos de dientes, de pelo u otros elementos comunes de cuidado personal . Por ello suele desistirse de su
5 inclusión en maletas y en los tradicionales neceseres plásticos, pues no se garantizan las condiciones higiénicas necesarias.

En la invención U8803949 se describe un dispositivo que va dispuesto y montado en un
10 receptáculo o caja que se fija por su pared de fondo a la pared respectiva por elementos o medios apropiados, tales como tornillos o similares. En el interior de la caja se dispone un husillo en sentido vertical, uno de cuyos extremos va montado en una pieza soporte que presenta un contacto eléctrico enfrente a otro superior dispuesto en la cara superior de la caja. En el husillo va montado un soporte dotado de dos contactos laterales de manera que
15 cuando el husillo gira accionado por un motor autónomo, el soporte se desplaza hasta que invierte el sentido por medio de los contactos antes citados y unos inversores eléctricos localizados enfrente a los contactos antes citados. El dispositivo facilita un movimiento vertical del cepillo que además es giratorio .

20 En la Patente 200401801 se describe una ducha para discapacitados, en la que se dispone un cepillo giratorio (1) provisto con un núcleo (3) de pared perforada, a través del cual se establece un suministro de agua y detergente por medio de un colector (4) incorporado en relación giratoria con el mencionado núcleo tubular (3).

25 En la invención U9003461 se muestra un cepillo para baño y ducha previsto para ser cogido por la mano del usuario y frotar con el correspondiente cabezal sobre la piel de dicho usuario, a la vez que simultáneamente es aplicado el correspondiente jabón que sale a través de ese cabezal del cepillo.

30 El documento ES1037401U describe un cepillo para la higiene corporal previsto para su utilización preferente por personas con dificultades para llevar a cabo por sí mismas la limpieza de determinadas partes del cuerpo humano, como son el ano y los laterales de las nalgas, que se caracteriza porque incluye un mango articulado estando el mango formado

por varios tramos articulados correlativamente entre sí, siendo la articulación estrellada en cada caso para permitir el cambio de orientación de un tramo respecto de los restantes y del conjunto del mango respecto del cabezal, para que el usuario pueda dirigir la forma de limpieza que más le convenga .

5

El conjunto objeto de la invención , si bien persigue similares finalidades a las invenciones citadas , presenta una serie de peculiaridades que la hacen novedosa respecto a los sistemas conocidos , en concreto y respecto de las invenciones anteriores, aporta la ventaja de su fácil transporte, limpieza y manejo, pues no se trata de un elemento fijado o anclado en la zona de baño.

10

Respecto de los utensilios de mano, presenta la novedad de la rápida y sencilla extracción de las piezas accesorias al mango debido a su singular sistema de muescas para rotación y método de fijación de los elementos accesorios.

15 DESCRIPCIÓN DE LA INVENCION

El aparato multifunción se muestra como un conjunto de elementos o partes desmontables que presenta forma similar a la de un cepillo de baño y ducha de mango largo cuando éste se encuentra extendido, pero pudiendo adoptar varias posiciones y que cuando se desmonta, puede guardarse fácilmente en una caja hermética dotada de compartimentos esponjosos para alojar cada una de las partes , de modo que éstos puedan extraerse para proceder a su correcta limpieza y el conjunto pueda transportarse fácilmente en una maleta

20

La invención consta de tres partes fundamentales : Mango desmontable de estructura tubular, pieza de giro y accesorios de lavado e higiene acoplables, lo que permite que el aparato cumpla la función de poder usar en una misma sesión de baño varios accesorios de higiene usando el mismo conjunto mediante su sencillo acople y separación con un simple “click “.

25

Asimismo, los accesorios como la esponja, cepillo, masajeador y lija pueden ser orientados y fijados firmemente en diferentes posiciones mediante el sistema de muescas y acople de la pieza de giro, facilitando la limpieza u otras operaciones de higiene sobre las diferentes partes del cuerpo de difícil o imposible acceso para personas obesas o con problemas de movilidad .

30

En concreto, la invención presenta as siguientes ventajas :

- Fácil extracción y colocación de las piezas
- 5 – Bajo coste de fabricación
- Cómodo transporte
- Fácil limpieza
- Posibilidad de recambio de los elementos accesorios

10

DESCRIPCIÓN DE LAS FIGURAS

La figura 1 es una vista de alzada del aparato una vez ajustado

La figura 2 es una vista de alzada del aparato en su posición de giro

15 La figura 3 es una vista de alzada del aparato ajustado con goma

La figura 4 es una vista de alzada del mango con cabezal

La figura 5 es una vista de alzada de la parte de pieza de giro que se ajusta al cabezal del mando .

20

REALIZACIÓN PREFERENTE DE LA INVENCIÓN

A la vista de las comentadas figuras y de acuerdo con la numeración adoptada, se puede observar en las mismas una realización preferente aunque no limitativa de la invención, la
25 cual consiste en un aparato multifunción para el cuidado corporal está constituido por tres elementos principales :

El primer elemento es una pieza de giro (1) maciza de forma rectangular que consta de dos hendiduras en cada uno de sus sus extremos . En su extremo izquierdo está provista de una
30 pequeña hendidura horizontal (2) y un botón de encaje (3) . La hendidura horizontal izquierda (2) está prevista para alojar un útil de aseo o limpieza diseñado al efecto para su acoplamiento a dicha cavidad, tales como un cepillo, una esponja, una lija o un piedra pómez . El botón de encaje (3) esta previsto, tanto para sujetar de forma firme tales útiles y

evitar que éstos se muevan o aflojen al aplicarse la fuerza necesaria para el uso del aparato (Fig 1 A,B), como para permitir el intercambio, retirada y colocación de aquellas cuando el conjunto es montado o desmontado .

En su extremo derecho, la pieza de giro (1) presenta una concavidad circular (5) con tres muescas (6) a fin de alojar, a su vez el cabezal redondo (7) del último de los extremos del mango .

El segundo elemento es un mango hueco en tres fracciones o secciones circulares (8) que se unen y desmontan por medio de rosca o presión, en el que la última pieza desmontable termina en un cabezal redondo (7) provisto de una pestaña o uña saliente (9) y que incorpora un botón (10) en su parte superior para permitir que , mediante un sistema convencional de muelle, la pestaña (9) se mantenga fija o se retrotraiga a fin de acoplarse a las muescas (6) de la pieza de giro (1), al tiempo que permite la retirada o colocación de la pieza de giro (1) cuando el aparato se monta o desmonta .

El tercer elemento es un juego de útiles de aseo convencionales tales como cepillo, masajeador, esponja y exfoliante que presentan como característica la de incorporar cabezales intercambiables (11) que se unen a la pieza de giro por medio del botón de encaje previsto al efecto (3) .

La sección del mango con cabezal redondo va recubierta por una goma protectora rugosa (12) a fin de evitar deslizamientos a causa del agua .

El conjunto multiuso se articula de la siguiente forma :

Se unen la tres piezas tubulares que conforman el mango (8) del aparato por medio de rosca o presión, de modo que en un extremo se sitúe la pieza de cabezal redondo (7) provista de pestaña (9), la cual se acopla con un simple “ click “ a la pieza de giro (1) mediante la pulsación del botón (10) situado en la parte superior de aquella.

A continuación se va rotando la pieza de giro (1) con solo mantener pulsado el botón del mango, provocando la movilidad y deslizamiento de la pestaña por la concavidad circular (5) hasta su ajuste en una de las tres muescas (6) de la pieza de giro (1), según la posición que en la que el usuario quiera mantener el cepillo u otro elemento accesorio, lo que se produce al dejar de presionar el botón del mango (10) .

La colocación de los elementos accesorios intercambiables de limpieza y aseo (11) se

realiza igualmente con un simple “ click “ al incrustarse éstos en la hendidura horizontal izquierda (2) y presionar y soltar el botón de encaje (3) situado en la pieza de giro (1).

La fabricación del aparato debe realizarse en material plástico (PVC o polietileno) para
5 facilitar el lavado y secado y evitar filtraciones y estados de oxidación .

No se considera necesario hacer más extensa la presente memoria descriptiva para que un
experto en la materia pueda comprender el alcance de la invención y las ventajas que de su
10 uso se derivan . Los tamaños, formas, mecanismos, y materiales constitutivos de la
invención podrán ser variados para adaptarlos a las ventajas que se puedan derivar de su
aplicación concreta, siempre que ello no afecte a la esencialidad del invento . Los términos
utilizados en la presente memoria deberán ser tomados con carácter ilustrativo, no limitativo.

15

20

25

30

REIVINDICACIONES

- 1.- Aparato multifunción para el cuidado y aseo corporal caracterizado porque incorpora una pieza de giro maciza de forma rectangular (1) con hendiduras laterales, un mango articulable
5 que se separa en tres fracciones circulares (8) y que termina en una pieza de cabezal redondo (7) provista de una pestaña o uña saliente (9) ; y cuatro elementos accesorios de aseo e higiene intercambiables (11) ajustables a la pieza de giro .
- 2.- Aparato multifunción para el cuidado y aseo corporal según reivindicación anterior
10 caracterizado porque la pieza del mango con cabezal redondo (7) incorpora un botón convencional con sistema de muelle (10) para su encaje a la pieza de giro (1).
- 3.- Aparato multifunción para el cuidado y aseo corporal según reivindicación primera
15 caracterizado porque la pieza giro (1) incluye en su extremo izquierdo una hendidura horizontal (2) para el acople de los accesorios de cuidado y aseo (11) y en su extremo derecho una concavidad curva (5) con tres muescas (6) para alojar el cabezal redondo del mango (8) con pestaña (9) .
- 4.- Aparato multifunción para el cuidado y aseo corporal según reivindicación primera y
20 tercera anterior caracterizado porque la pieza de giro (1) incluye un botón convencional de encaje (3) para ajustar las piezas accesorias de cuidado y aseo (11)
- 5.- Aparato multifunción para el cuidado y aseo corporal según reivindicación primera
25 caracterizado porque los accesorios de cuidado y aseo (11) incorporan un elemento de encaje para acoplarse al extremo izquierdo de la pieza de giro (1)

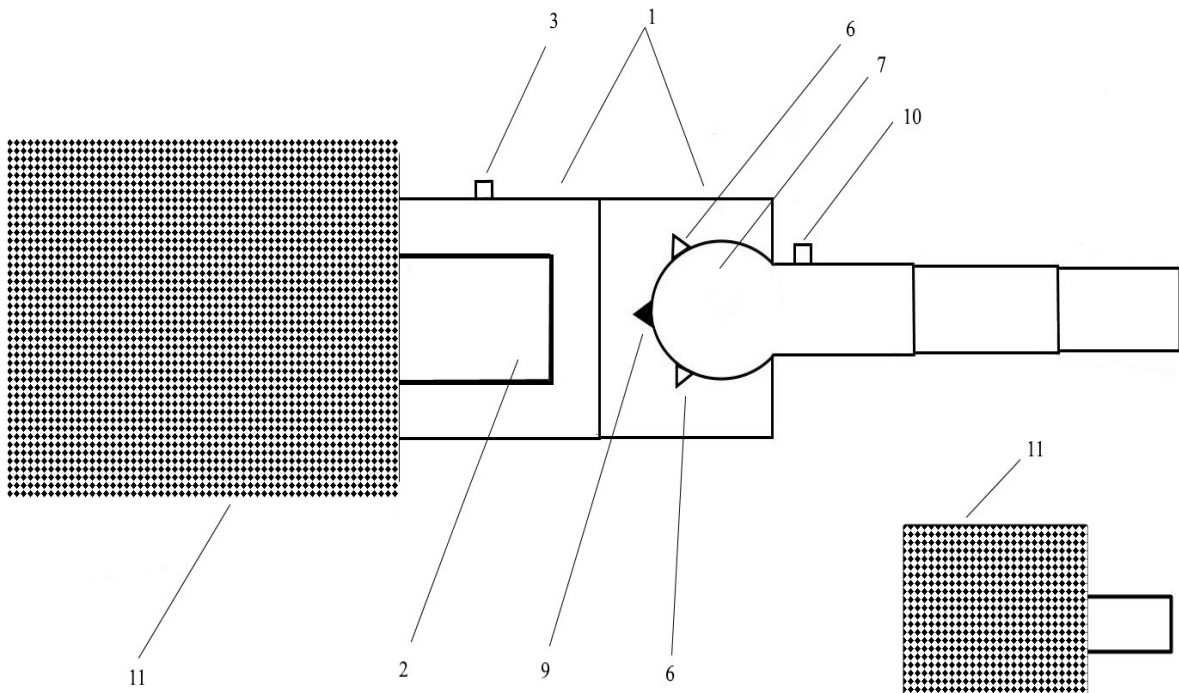


FIG. 1. A

FIG. 1. B

FIG. 1 (A, B)

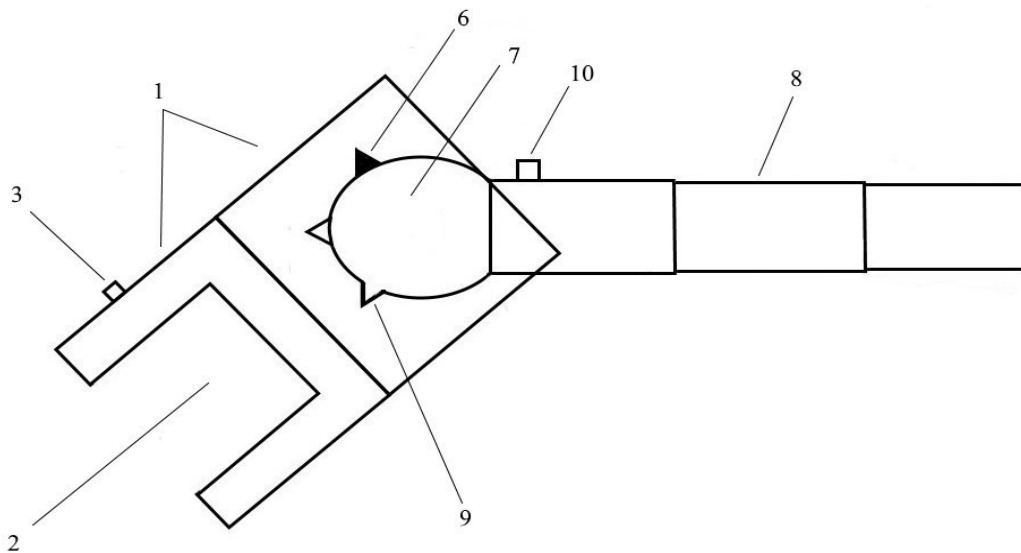
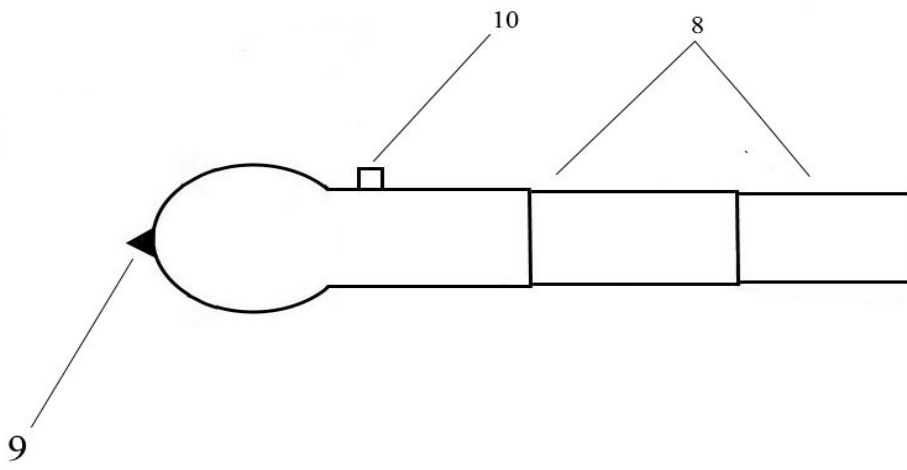
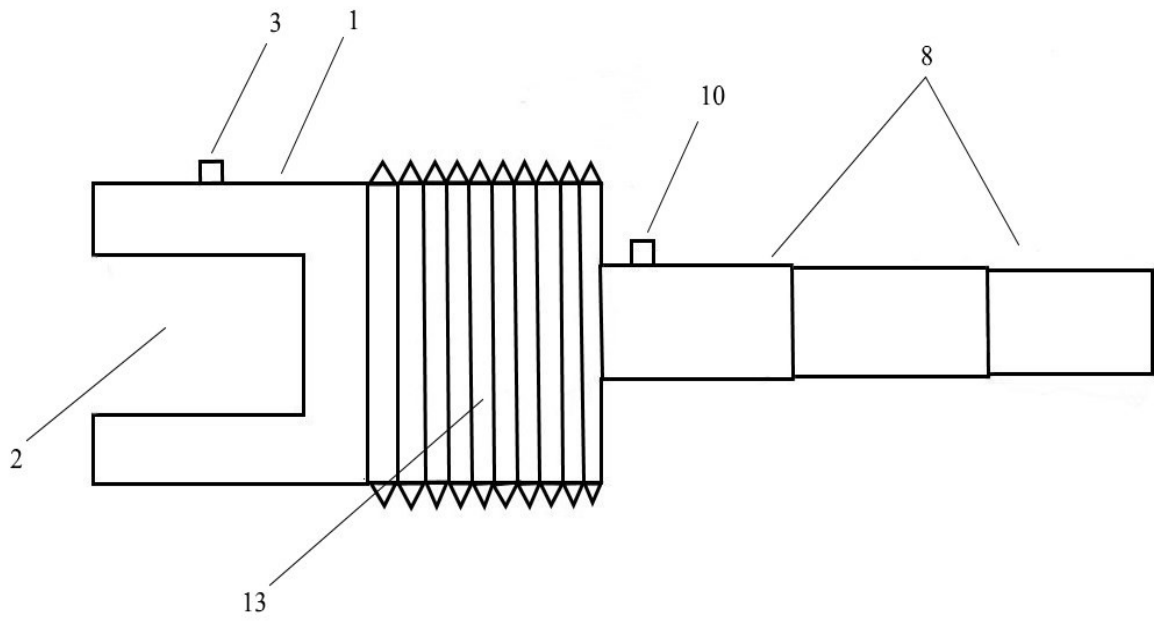


FIG. 2



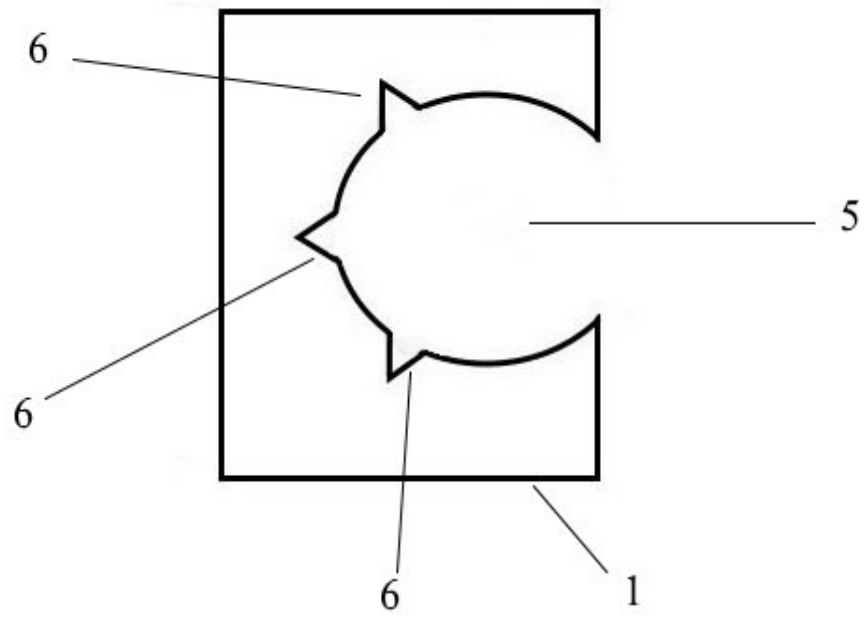


FIG. 5