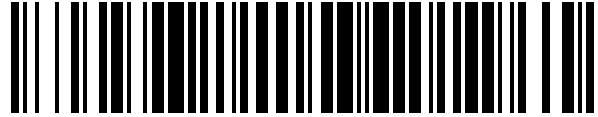


19



OFICINA ESPAÑOLA DE
PATENTES Y MARCAS

ESPAÑA



11 Número de publicación: **1 228 609**

21 Número de solicitud: 201930060

51 Int. Cl.:

A45D 34/00 (2006.01)

12

SOLICITUD DE MODELO DE UTILIDAD

U

22 Fecha de presentación:

15.01.2019

43 Fecha de publicación de la solicitud:

23.04.2019

71 Solicitantes:

**QUADPACK INDUSTRIES S.A. (100.0%)
Plaça Europa 9-11, planta 11
08908 L'Hospitalet de Llobregat (Barcelona) ES**

72 Inventor/es:

**RAUSH FAGGEMBAUU, Melisa Alejandra;
CAÑO BAILADOR, Rubén y
DEL CORRAL GONZÁLEZ, Ana María**

74 Agente/Representante:

MANRESA VAL, Manuel

54 Título: **Dispensador de fluidos cosméticos**

ES 1 228 609 U

DESCRIPCIÓN

Dispensador de fluidos cosméticos.

5 Dispensador de fluidos cosméticos, del tipo del que comprende un alojamiento hueco, y porque el alojamiento está dividido en dos estructuras, una primera superior y una segunda inferior, en donde la superior gira con respecto a la inferior rotando alrededor del eje vertical del alojamiento y siendo al menos una de las dos extraíble, de tal manera que se puede acceder al interior del alojamiento, y porque además comprende al menos dos
10 contenedores que contienen fluidos cosméticos, siendo dichos contenedores extraíbles, en donde unos depósitos están conectados a unos pulsadores exteriores que al pulsarse generan una presión sobre el fluido cosmético del interior de los depósitos, que sale al exterior a través de unas primeras válvulas de antirretorno, dispensando el correspondiente fluido cosmético.

15

ANTECEDENTES DE LA INVENCIÓN

Se conoce en el estado de la técnica diferentes patentes y modelos de utilidad que hacen referencia a dispensadores de productos cosméticos rellenables o reutilizables.

20

Así se conoce el Modelo de Utilidad Español n. 8803725 (ES1008540), "DISPENSADOR DE PERFUME", del año 1988, de dominio público, a nombre de D^a Blanca DE SANTIAGO Y ROMON, que hace referencia a dispensador de perfume, que estando especialmente concebido para utilizar perfume sólido, en forma de barra, especialmente se caracteriza
25 por estar constituido mediante un cuerpo alargado y de reducida sección, a cuya embocadura se acopla con libertad de giro y como prolongación de la misma, un casquillo contenedor de la barra de perfume, debidamente asociada al correspondiente soporte, estableciéndose entre soporte y cuerpo medios de accionamiento, de cualquier tipo convencional que permitan la propulsión o retracción axial de la barra de perfume al girar
30 en uno u otro sentido el casquillo protector de la misma con respecto al cuerpo, habiéndose previsto que con estos elementos colabore una tapa, también alargada y de reducida sección, que se acopla herméticamente a la embocadura del cuerpo.

También se conoce el Modelo de Utilidad Español n. 200702680 (ES1067689)
35 "RECIPIENTE DISPENSADOR PARA COLONIAS Y PERFUMES", del año 2007, a nombre de D. Agustín DÁVILA GIL, que se refiere a un recipiente dispensador para colonias y

perfumes, del tipo de los que comprenden un depósito destinado a contener la colonia o perfume, unos medios dispensadores de la colonia o perfume, y un tapón extraíble; caracterizado porque comprende: - un contenedor interior, conformado en un material impermeable y flexible, que presenta en su extremo superior una boca sensiblemente cilíndrica con un tramo inicial de mayor diámetro y un tramo extremo roscado y, - un recubrimiento exterior que comprende: un cuerpo tubular conformado en caucho termoplástico y de sección variable, semejante a la del contenedor interior, presentando dicho cuerpo tubular: una boca inferior sobresaliente respecto al fondo del contenedor interior y una superficie superior, sensiblemente plana, que presenta centralmente una boca superior dispuesta en torno a la boca del contenedor interior; una base de apoyo, rígida, acoplada con la boca inferior del cuerpo tubular; y una tapa superior, también rígida, que presenta una boca de configuración tubular sobre la que se encuentran fijados los medios dispensadores, presentando dicha boca un tramo interior roscado, acoplado con el tramo extremo roscado de la boca del contenedor interior, y de un reguesamiento perimetral exterior.

Por último, merece mencionarse el Modelo de Utilidad español n. 35966, "PULVERIZADOR ESENCIERO, CON DEPÓSITO INTERCAMBIABLE, CONSTITUIDO POR EL ENVASE ORIGINAL DEL PERFUME", del año 1953, de dominio público, a nombre de J y L Cervelló, S.R.C., que se refiere a un pulverizador esenciero, con depósito intercambiable, constituido por el envase original del perfume caracterizado por el hecho de que la cabeza del pulverizador de boquilla obturable, independientemente de su configuración, y del mecanismo que lo hace funcionar, está dotada de medios que permiten acoplarla sobre la boca del frasco original, que contiene el perfume, el cual, una vez unido al pulverizador, constituye su depósito o complemento, pudiéndose sustituir el frasco-depósito vacío, por otro frasco de recambio de iguales características, evitándose así el transvasado del perfume, resultando del simple acoplamiento del cabezal de pulverización y del frasco-depósito de perfume, un conjunto de pulverizador esenciero dispuesto para su uso.

30 BREVE DESCRIPCIÓN DE LA INVENCION

La presente solicitud se enmarca dentro del sector de los envases dispensadores de productos cosméticos intercambiables.

35 El documento más cercano es Modelo de Utilidad Español n. 35966 antes mencionado.

En dicho modelo de utilidad se señala que se soluciona el problema de evitar la pérdida de perfume al rellenar los envases de perfume.

5 Para ello reivindican un envase que tiene un depósito que es intercambiable, de tal modo que cuando se gasta se repone por otro al sustituirlo.

10 El problema de dicha invención es que no permite usar más de un contenedor de perfume dentro del mismo envase, si lo hiciera, debería sacar el depósito alojado y colocar el escogido.

15 Así, los inventores han desarrollado un nuevo dispensador de fluido cosmético, que permite tener distintos fluidos cosméticos dentro del mismo dispensador, sin tener que extraer y sustituir los depósitos cada vez que se quiera probar un nuevo fluido cosmético, ya que, para probar otro fluido cosmético, solamente se tiene que rotar la estructura superior hasta situarse sobre el contenedor de fluido cosmético escogido y pulsar el correspondiente pulsador exterior.

20 Es un objeto de la presente invención un dispensador de fluidos cosméticos, del tipo del que comprende un alojamiento hueco, caracterizado porque el alojamiento está dividido en dos estructuras, una primera superior y una segunda inferior, en donde la superior gira con respecto a la inferior rotando alrededor del eje vertical del alojamiento y siendo al menos una de las dos extraíble, de tal manera que se puede acceder al interior del alojamiento, y porque además comprende al menos dos contenedores que contienen fluidos cosméticos, siendo dichos contenedores extraíbles, en donde unos depósitos están conectados a unos pulsadores exteriores que al pulsarse generan una presión sobre el fluido cosmético del interior de los depósitos, que sale al exterior a través de unas primeras válvulas de antirretorno, dispensando el correspondiente fluido cosmético.

BREVE DESCRIPCIÓN DE LOS DIBUJOS

30 Con el fin de facilitar la explicación se acompañan a la presente memoria de tres láminas de dibujos en la que se ha representado un caso práctico de realización, el cual se cita a título de ejemplo, no limitativo del alcance de la presente invención:

- 35
- La figura 1 es una vista general del objeto de la presente invención,
 - La figura 2 es una vista en sección por la línea II-II de la figura 1,

- La figura 3 es una vista seccionada de uno de los contenedores de perfume.

CONCRETA REALIZACIÓN DE LA PRESENTE INVENCION

5 Así en la figura 1, se ilustran una estructura superior 2 y una estructura inferior 3, unos pulsadores exteriores 5, un casquete terminal 6 y unas primeras válvulas de antirretorno 8.

En la figura 2 se han representado un alojamiento 1 con su estructura superior 2 y su estructura inferior 3, el casquete terminal 6, las primeras válvulas de antirretorno 8, unos
10 depósitos 4, unas cámaras intermedias 9 unas segundas válvulas antirretorno 10 y un soporte central 11.

Por último, en la figura 3 se muestra un contenedor 7, el depósito 4, las primeras válvulas antirretorno 8, las segundas válvulas antirretorno 10, los pulsadores exteriores 5 y las
15 cámaras intermedias 9.

Así, en una concreta realización, el dispensador de fluidos cosméticos, de la presente invención está formado por un alojamiento 1, en forma de esfera hueca, aunque podría adoptar otras formas sin por ello cambiar la invención, como por ejemplo una forma cúbica
20 o piramidal, etc.

Cuando se habla de fluidos cosméticos se entiende en dicho concepto comprendidos productos como perfumes, cremas, after-shave, lociones, emulsiones, etc. En esta realización para ilustrar el invento se optará por un perfume, aunque igualmente podría
25 emplearse con otro fluido cosmético, por ejemplo, como los indicados anteriormente.

Dicho alojamiento 1 está dividido en dos estructuras, una superior 2 y una inferior 3. En esta realización, al ser una esfera adoptarán las estructuras 2,3 la configuración de casquetes esféricos. Dependiendo de las necesidades de diseño, ambos casquetes esféricos 2,3 pueden ser simétricos o asimétricos, y en el supuesto que sean asimétricas,
30 opcionalmente, en esta realización, el casquete esférico superior 2 es más pequeño que el casquete esférico inferior 3.

También existiría la posibilidad de que los casquetes esféricos 2,3 fueran semiesferas.
35

El casquete esférico superior 2 gira con respecto al inferior 3 rotando alrededor del eje vertical de la esfera. Ello es así, porque gracias a dicha rotación permite seleccionar el contenedor 4 de perfume como después se explicará con más detalle.

- 5 Además, uno de los dos casquetes esféricos 2,3 es extraíble, de tal manera que se puede acceder al interior del alojamiento 1, para cambiar el contenedor 7 que pueda estar gastado o bien para cambiar los ingredientes a mezclar, lo que aumenta la capacidad del usuario para personalizar su fluido cosmético.
- 10 El alojamiento 1 debe comprender por lo menos dos contenedores 7 de perfume, con unos depósitos 4 conectados a unos pulsadores exteriores 5 que al pulsarse generan una presión sobre el fluido cosmético (en esta realización un perfume) del interior de los depósitos 4, que sale al exterior a través de unas primeras válvulas de antirretorno 8, dispensando el correspondiente perfume.

15

El ejemplo de dispensación no es limitativo y se podría optar por otro sistema en donde al presionarse un pulsador externo, el contenedor 7 dispense el perfume al exterior.

- Es decir, al existir diferentes contenedores 7 de diferentes perfumes a escoger, el usuario o la usuaria girará el casquete esférico, por ejemplo, el superior 2, hasta situar uno de los pulsadores exteriores 5 sobre el contenedor 7 de perfume que desea y una vez pulsado, una de las primeras válvulas antirretorno 8 lo dispensará en el exterior del dispensador.
- 20

- Opcionalmente, el casquete terminal 6 que está situado en el casquete esférico superior 2 queda fijo y no rota con respecto al soporte central 11, permitiendo al casquete esférico superior 2 que pueda rotar con respecto al soporte central 11 y al casquete esférico inferior 3 para habilitar la selección de los diferentes pulsadores exteriores 5.
- 25

- También se ha pensado en la posibilidad de que el casquete terminal 6 comprenda unas depresiones (no ilustradas) en donde se disponen las primeras válvulas de antirretorno 8, de tal modo que el perfume que ha sido dispensado queda retenido en dicha depresión hasta su uso por el usuario o usuaria.
- 30

- Una de las formas opcionales de suministrar el perfume es a través de unas cámaras intermedias 9, situadas entre los pulsadores exteriores 5 y los depósitos 4, con unas segundas válvulas de antirretorno 10, que en posición activa, al ser empujadas por los
- 35

pulsadores exteriores 5 se desplazan al interior de los depósitos 4, creando una presión que hace que el perfume de los depósitos 4 se desplace por las segundas válvulas de antirretorno 10, hacia el interior de las cámaras intermedias 9.

- 5 Posteriormente, recuperan la posición inicial al dejar de pulsarse los pulsadores exteriores 5, impulsando el perfume por las primeras válvulas de antirretorno 8 hacia el exterior.

10 Para dotar de rigidez y estabilidad a los contenedores 7 en el interior del alojamiento 1, se ha previsto la colocación de un soporte central 11, que coincide con el eje vertical de la esfera, en donde se apoyan los contenedores 7.

De este modo, el usuario o usuario que haya adquirido el dispensador adquirirá una serie de contenedores 7 con unos perfumes de su gusto.

- 15 Así, liberará el casquete esférico superior 2 y accederá al interior del alojamiento 1, en donde dispondrá la sucesión de contenedores 7.

20 Una vez haya cerrado el casquete esférico superior 2 sobre el inferior 1, hará rotar el casquete esférico superior 2 hasta situar uno de los pulsadores exteriores 5 sobre el contenedor 7 escogido.

25 Seguidamente pulsará el pulsador exterior 5 que desplazará la cámara intermedia 9 que invadirá el depósito 4 y hará que el perfume pase a la cámara intermedia 9 por medio de la segunda válvula antirretorno 10.

Una vez el usuario o usuaria deja de presionar el pulsador exterior 5, la cámara intermedia 9 recupera la posición inicial y dispensa al exterior el perfume por la primera válvula antirretorno 8.

- 30 Seguidamente el usuario o usuaria se pondría el dispensador sobre la piel traspasando el perfume a la piel.

35 Si quisiera combinar diferentes perfumes, el usuario o usuaria volvería a hacer el procedimiento antes descrito, es decir, el usuario/a presionará los diferentes pulsadores externos 5 que seleccione, que harán salir el perfume por las primeras válvulas antirretorno

8 y después se aplicarán dichos perfumes sobre la piel a modo de masaje, generando la mezcla de productos en esa acción.

5 Como se indicó anteriormente, en esta realización se ha puesto como ejemplo la dispensación de unos perfumes, pero igualmente en cualquier fluido cosmético que pueda ser almacenado y poder salir por las primeras válvulas antirretorno 8, como cremas, desodorantes, etc.

10 El presente modelo de utilidad describe un nuevo dispensador de fluidos cosméticos. Los ejemplos aquí mencionados no son limitativos de la presente invención, por ello podrá tener distintas aplicaciones y/o adaptaciones, todas ellas dentro del alcance de las siguientes reivindicaciones.

REIVINDICACIONES

1. Dispensador de fluidos cosméticos, del tipo del que comprende un alojamiento (1) hueco, **caracterizado** porque el alojamiento (1) está dividido en dos estructuras, una primera superior (2) y una segunda inferior (3), en donde la superior (2) gira con respecto a la inferior (3) rotando alrededor del eje vertical del alojamiento (1) y siendo al menos una de las dos extraíble, de tal manera que se puede acceder al interior del alojamiento (1), y porque además comprende al menos dos contenedores (7) que contienen fluidos cosméticos, siendo dichos contenedores (7) extraíbles, en donde unos depósitos (4) están conectados a unos pulsadores exteriores (5) que al pulsarse generan una presión sobre el fluido cosmético del interior de los depósitos (4), que sale al exterior a través de unas primeras válvulas de antirretorno (8), dispensando el correspondiente fluido cosmético.
2. Dispensador, de acuerdo con la reivindicación 1, caracterizado porque el alojamiento (1) tiene forma de esfera y las dos estructuras (2,3) forma de casquetes esféricos.
3. Dispensador, de acuerdo con la reivindicación 2, caracterizado porque comprende un casquete terminal (6) sobre el casquete esférico superior (2) que queda fijo y no rota con respecto a un soporte central (11).
4. Dispensador, de acuerdo con la reivindicación 3 caracterizado porque en el casquete terminal (6) comprende unas depresiones en donde se disponen las primeras válvulas de antirretorno (8).
5. Dispensador, de acuerdo con la reivindicación 1 o 2, caracterizado porque entre los pulsadores exteriores (5) y los contenedores (4) comprende unas cámaras intermedias (9), con unas segundas válvulas de antirretorno (10), que en posición activa, al ser empujadas por los pulsadores exteriores (5) se desplazan al interior de los contenedores, entrando fluido cosmético a las cámaras intermedias (9) por las segundas válvulas de antirretorno (10) y que recuperan la posición inicial al dejar de pulsarse los pulsadores exteriores (5), impulsando el fluido cosmético por las primeras válvulas de antirretorno (8) hacia el exterior.

6. Dispensador, de acuerdo con las reivindicaciones 3 y 5, caracterizado porque el soporte central (11) coincide con el eje central vertical del alojamiento (1), y es donde se apoyan los contenedores (7).
- 5 7. Dispensador, de acuerdo con la reivindicación 6, caracterizado porque los pulsadores exteriores (5) y los depósitos (4) forman una unidad de recarga intercambiable.
8. Dispensador, de acuerdo con alguna de las reivindicaciones anteriores, caracterizado porque los casquetes esféricos (2,3) son asimétricos.
- 10 9. Dispensador, de acuerdo con la reivindicación 8, caracterizado porque el casquete esférico superior (2) es más pequeño que el casquete esférico inferior (3).
- 15 10. Dispensador, de acuerdo con alguna de las reivindicaciones anteriores de la 1 a la 7, caracterizado porque los casquetes esféricos (2,3) son semiesferas.

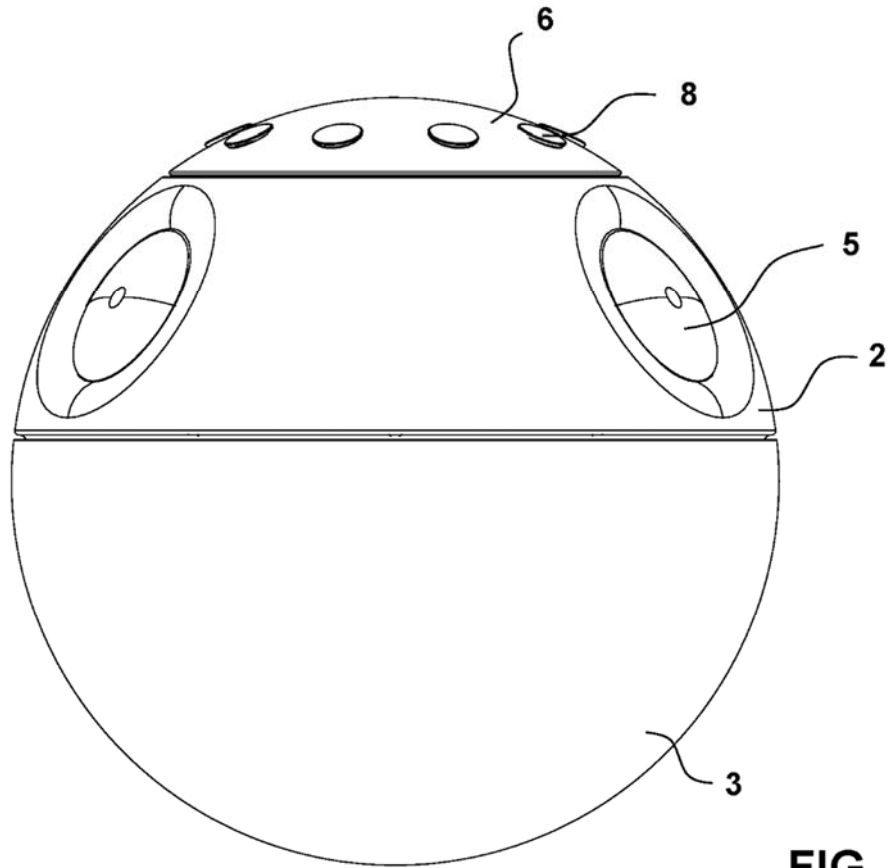


FIG. 1

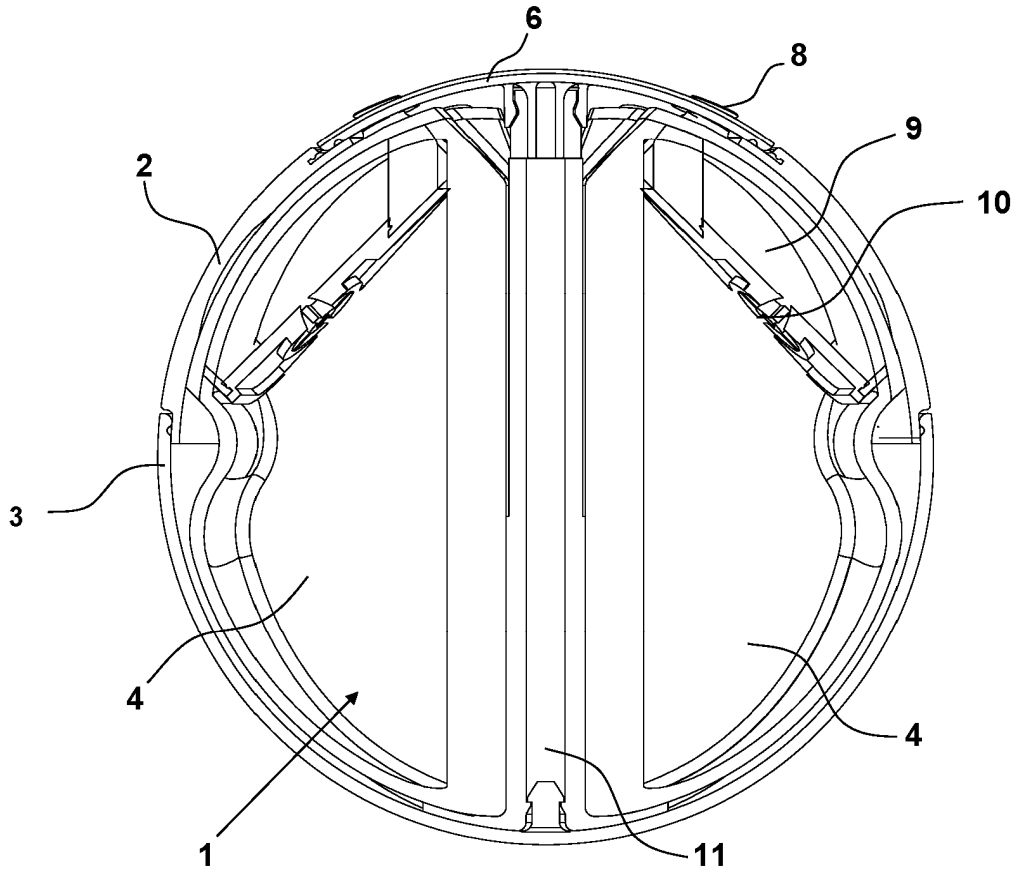


FIG. 2

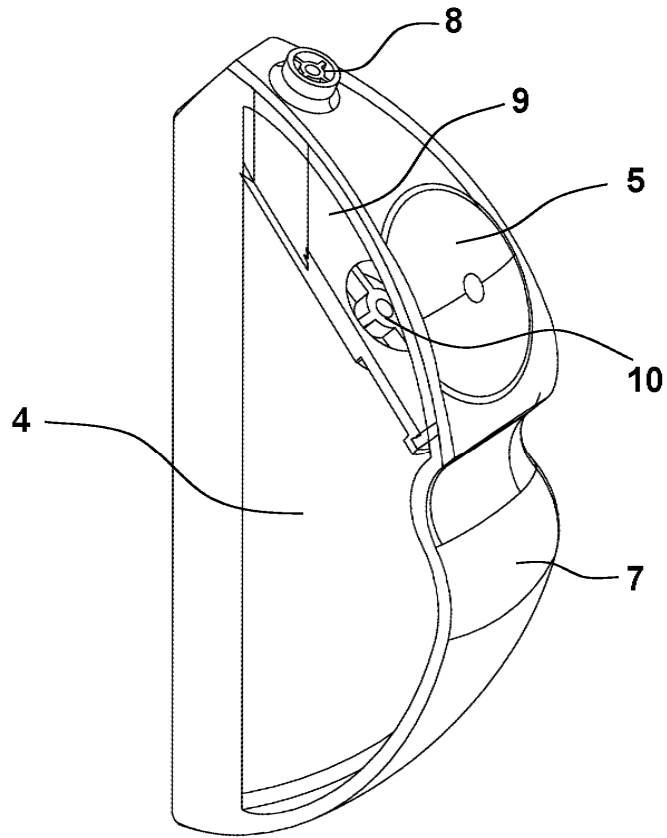


FIG. 3