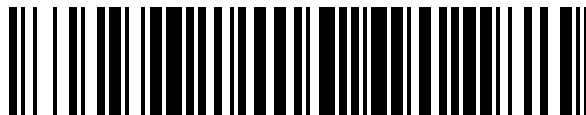


19



OFICINA ESPAÑOLA DE
PATENTES Y MARCAS

ESPAÑA



11 Número de publicación: **1 228 911**

21 Número de solicitud: 201990001

51 Int. Cl.:

A47K 13/12 (2006.01)

A47K 13/28 (2006.01)

12

SOLICITUD DE MODELO DE UTILIDAD

U

22 Fecha de presentación:

10.07.2017

43 Fecha de publicación de la solicitud:

30.04.2019

71 Solicitantes:

**LIU, Fang (100.0%)
BUILDING 29 WANG QUAN JIA YUAN, SHUNYI
DISTRICT
101300 BEIJING CN**

72 Inventor/es:

LIU, Fang

74 Agente/Representante:

ISERN JARA, Jorge

54 Título: **ANILLO DE INODORO PARA MASCOTAS**

ES 1 228 911 U

DESCRIPCIÓN

ASIENTO DE INODORO PARA MASCOTAS

5 Un asiento de inodoro para mascota, es para que las mascotas defequen en casa, y después de haber defecado pueda limpiarse directamente a través del inodoro, siendo así una protección ambiental y muy práctico. Este asiento de inodoro para mascotas es fácil de usar: En primer lugar, el primer asiento se acopla juntamente al inodoro, a continuación el segundo asiento está por encima del primer asiento, la tapa está por encima del segundo asiento, y normalmente debe estar abierta. Ya que el orificio del 10 segundo asiento es más pequeño que el orificio del primer asiento, y el segundo asiento se proporciona con un borde exterior, siendo el borde exterior más grande que el borde exterior del primer asiento, puede cubrir el borde externo del primer asiento, de modo que la mascota pueda sentarse en el segundo asiento para defecar. El primer asiento, 15 que el dueño de la mascota utiliza está muy limpio, ya que la suciedad en los pies de la mascota no puede caer en el primer asiento. La tapa sobre el segundo asiento también es útil porque, después de haber practicado, las mascotas podrán cerrar automáticamente la tapa después de la defecación. Y cuando el dueño de la mascota vea la tapa cerrada, el dueño podrá saber que la mascota ha defecado para luego 20 limpiarlo. Si el pulsador de limpieza en el inodoro es lo suficientemente grande, después de haber practicado, la mascota también puede limpiarla directamente por sí sola. Por lo general, al principio de la práctica, el dueño necesita poner algo de orina de la mascota en el inodoro para que la mascota pueda saber dónde defecar. Pero si para algunas mascotas no tiene éxito, el dueño también puede pegar un pequeño trozo de papel 25 higiénico en el lado posterior del agujero del segundo asiento y poner algo de orina sobre el papel higiénico. Tanto el segundo asiento como la tapa incluyen films protectores, y el material del film protector es de plástico o cuero sintético. Si en algunas ocasiones el excremento de la mascota no cae por completo en el agujero pero se queda un poco, no podrá ensuciar el segundo asiento y la tapa, ya que todos tienen films protectores, el

dueño de la mascota solo debe lavar o limpiar los films, y el material puede ser cuero sintético o plástico, así que tales cosas pueden estar protegidas contra mordiscos. El dueño de la mascota puede elegir entre cambiar los films protectores, o solamente limpiar el film protector.

5

Breve descripción de los dibujos

La figura 1 es un dibujo esquemático de una primera realización concreta de la estructura general del asiento de inodoro para mascotas.

10 La figura 2 es un dibujo esquemático de una segunda realización.

La figura 3 es un dibujo esquemático de una tercera realización.

101 corresponde al primer asiento, 102 es el segundo asiento, 103 es la tapa, 104 es el borde exterior de 102, 105 son fijaciones de gancho y correa, 106 es el eje de la bisagra,

15 108 son las sujeciones del segundo asiento 102, 109 son los tubos de acoplamiento, 110 es el tubo, 111 es la tapa del eje 106.

Descripción detallada de las realizaciones

20 Descripción de la primera realización:

Tal como se muestra en la figura 1 y la figura 2, el asiento de inodoro para mascotas incluye el primer asiento 101, el segundo asiento 102 y la tapa 103; el primer asiento 101 está vinculado al inodoro, el segundo asiento 102 está acoplado al primer asiento 101, y el segundo asiento 102 está situado por encima del primer asiento 101, y el orificio del
25 segundo asiento 102 es menor que el orificio del primer asiento 101; el segundo asiento 102 está provisto de un borde exterior 104, estando el borde exterior 104 justo sobre el borde exterior del primer asiento 101, y la tapa 103 está dispuesta sobre el segundo asiento 102, y la tapa 103 puede cubrir el orificio del segundo asiento 102. La mascota

puede sentarse en el segundo asiento 102 para defecar y sin afectar al uso del asiento 101 para el dueño. Después de haber defecado la mascota, también puede cerrarse la tapa 103.

5 En esta realización, el primer asiento 101 y el segundo asiento 102 están articulados entre sí mediante el eje de bisagra 106, siendo el eje de bisagra 106 desmontable. Tal como se muestra en la figura 2, el primer asiento 101 está conectado a los tubos de acoplamiento 109. Los dos tubos de acoplamiento 109 están fundidos juntamente con el inodoro. El segundo asiento 102 tiene un tubo 110. El tubo 110 está entre los dos tubos
10 de acoplamiento 109. 106 es el eje para los tubos de acoplamiento 109 y 110, que pasa a través de los tubos 109 y 110. En ambos lados del eje de bisagra 106 hay dos tapones 111. Si se quitan las dos tapones 111 se puede extraer por completo el eje 106. Si un usuario quiere sustituir el segundo asiento 102, el usuario debe primero quitar los tapones 111, y después tirar del eje 106, de modo que el usuario puede sustituir el
15 segundo asiento 102 (en el caso de que el usuario quiera cambiarlo por un tamaño más grande), y después de haberlo cambiado, el eje 106 está por detrás, y después se colocan los tapones 111. El interior de los tubos de acoplamiento 109 puede tener rosca de tornillo, y los dos tapones 111 también pueden tener correspondientes roscas de tornillo. Si el usuario quiere cambiar el primer asiento 101, también se realiza del mismo
20 modo que el eje 106. La tapa 103 y el segundo asiento de asiento 102 también están articulados entre sí, y si se trata de una unión mediante bisagras, también habrá un eje, por lo que la tapa 103 también puede ser extraíble del mismo modo, pero en general al inicio no es necesario extraer la tapa 103.

25 Descripción de la segunda realización:

Se describe otro método de acoplar el primer asiento 101 y segundo asiento 102. Como se muestra en la figura 1, hay algunas fijaciones 108 en el lado trasero del bode exterior del segundo asiento 102 (también en el interior del borde exterior 104). Las fijaciones 108

pueden agarrarse al primer asiento 101. Cada vez que el usuario quiere quitar el segundo asiento 102, el usuario utilizará algo de fuerza para sacarla. Lo mismo sucede cuando se coloca nuevamente el segundo asiento 102, será necesario algo de fuerza para agarrarse.

5

Descripción de la tercera realización:

Se describe otro método para acoplar el primer asiento 101 y el segundo asiento 102. Tal como se muestra en la figura 3, en la parte posterior del segundo asiento 102, hay dos fijaciones de gancho y correa alargadas 105. Las fijaciones de gancho y correa
10 alargadas 105 pueden rodear de toda la parte posterior del primer asiento 101 y a continuación adherirse a la parte superior de las fijaciones de gancho y correa alargadas 105. Además de las fijaciones de gancho y correa, la unión también puede ser dos bandas alargadas con fijaciones a presión.

REIVINDICACIONES

1. Un asiento de inodoro para mascotas, caracterizado por el hecho de que comprende un primer asiento, un segundo asiento y una tapa; en el que el primer asiento está
5 conectado a un inodoro, y el segundo asiento está conectado al primer asiento, y el segundo asiento está dispuesto sobre el primer asiento, y un orificio del segundo asiento es más pequeño que el orificio del primer asiento; un borde exterior se acopla al borde exterior del segundo asiento, que es más grande que el borde exterior del primer asiento y cubre el borde exterior del primer asiento; la tapa está dispuesta sobre el segundo
10 asiento, y la tapa puede cubrir el agujero del segundo asiento.
2. El asiento de inodoro para mascotas, según la reivindicación 1, caracterizado por el hecho de que el primer asiento y el segundo asiento están articulados entre sí a través de un eje de bisagra.
15
3. El asiento de inodoro para mascotas según la reivindicación 1, caracterizado por el hecho de que el primer asiento está conectado de forma desmontable al segundo asiento.
- 20 4. El asiento de inodoro para mascotas, según la reivindicación 3, caracterizado por el hecho de que se proporcionan fijaciones en el borde exterior del segundo asiento, configuradas para agarrarse al primer asiento.
5. El asiento de inodoro para mascotas, según la reivindicación 3, caracterizado por el
25 hecho de que el primer anillo está conectado al segundo asiento mediante una banda de conexión.
6. El asiento de inodoro para mascotas, según las reivindicaciones 1 a 5, caracterizado

por el hecho de que el primer asiento es desmontable y está conectado al inodoro.

7. El asiento de inodoro para mascotas, según las reivindicaciones 1 a 5, caracterizado por el hecho de que el segundo asiento tiene un primer film protector de asiento.

5

8. El asiento de inodoro para mascotas, según la reivindicación 7, caracterizado por el hecho de que el material de la primera manga protectora es de plástico o de cuero sintético.

10 9. El asiento de inodoro para mascotas, según las reivindicaciones 1 a 5, caracterizado por el hecho de que la tapa tiene un segundo film protector y el segundo film protector está hecho de plástico o cuero sintético.

15 10. El asiento de inodoro para mascotas, según las reivindicaciones 1-5, caracterizado por el hecho de que la tapa y el segundo asiento están abisagrados y conectados de forma desmontable.

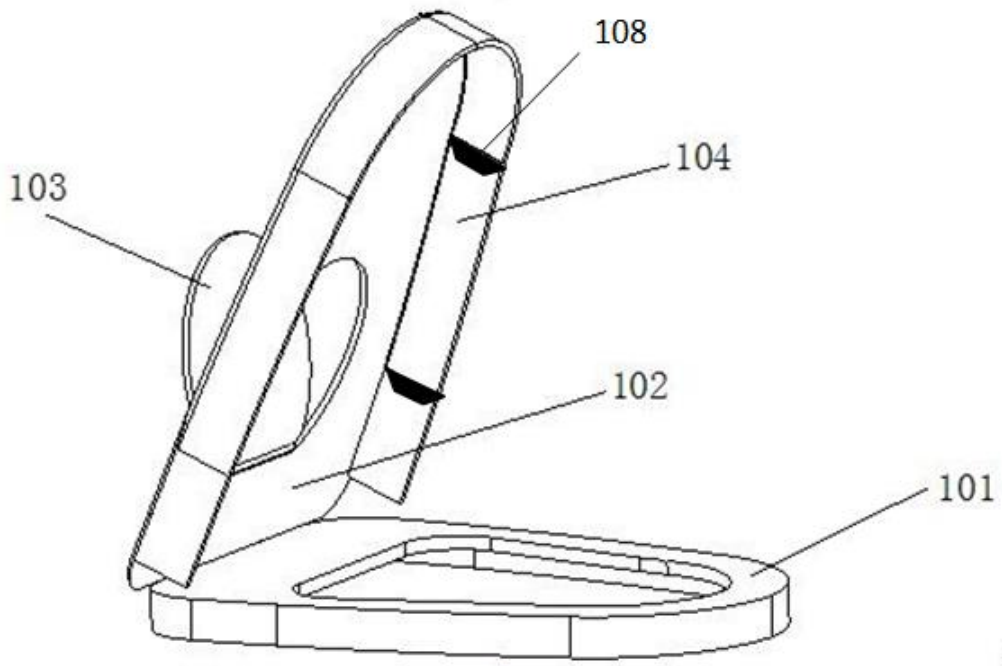


Figura 1

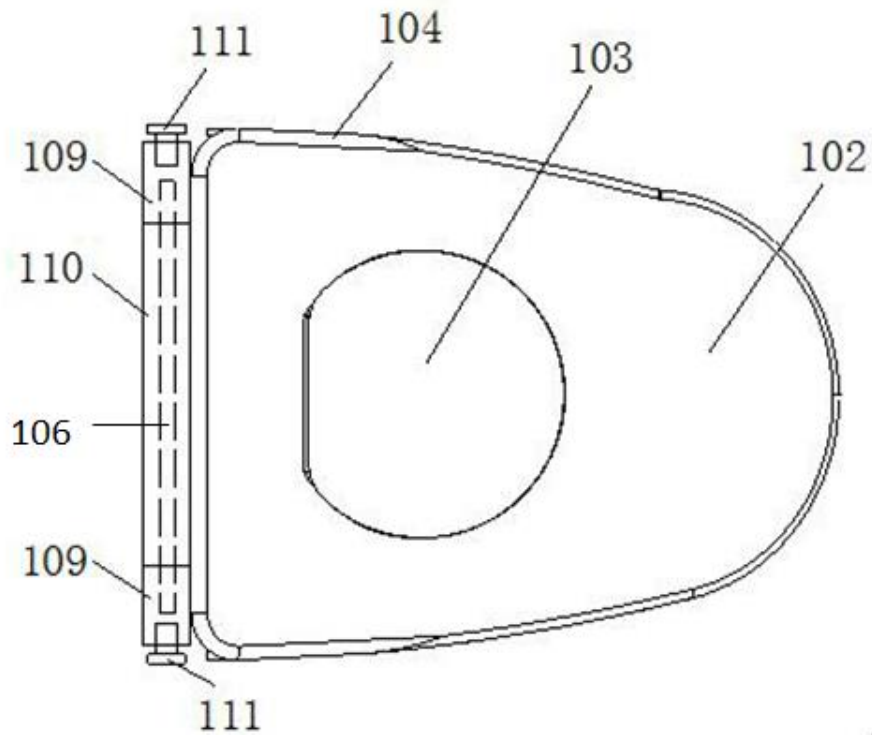


Figura 2

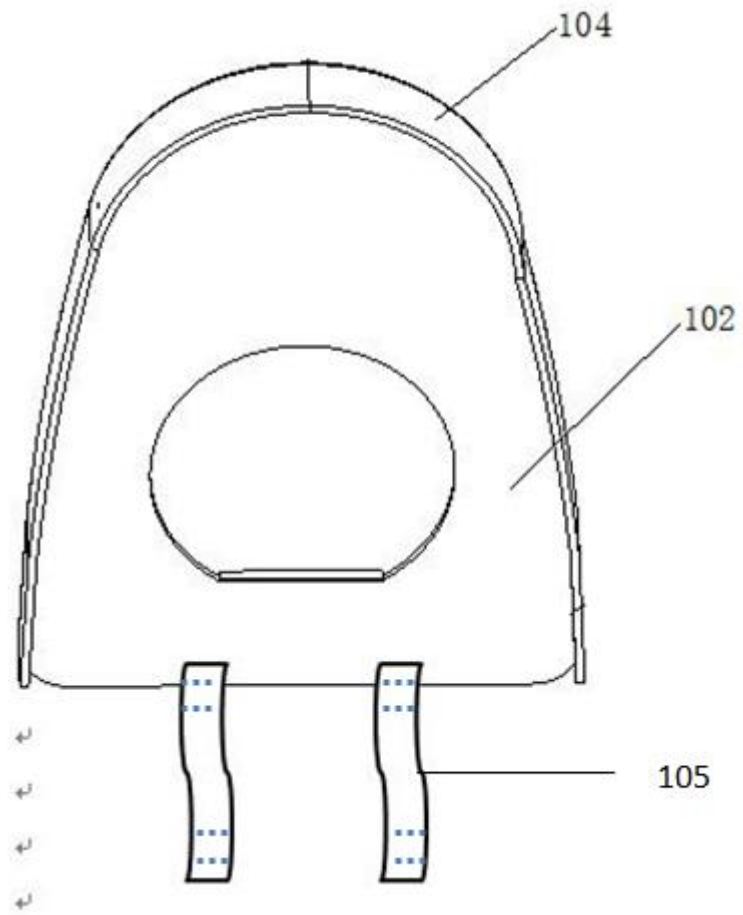


Figura 3