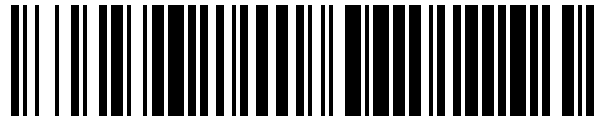


19



OFICINA ESPAÑOLA DE
PATENTES Y MARCAS

ESPAÑA



11 Número de publicación: **1 228 939**

21 Número de solicitud: 201930546

51 Int. Cl.:

F23M 3/12 (2006.01)

12

SOLICITUD DE MODELO DE UTILIDAD

U

22 Fecha de presentación:

04.04.2019

43 Fecha de publicación de la solicitud:

03.05.2019

71 Solicitantes:

**BARROS GUTIÉRREZ, Antonio (100.0%)
C/ DOCTOR RIZAL, 8
08006 BARCELONA ES**

72 Inventor/es:

BARROS GUTIÉRREZ, Antonio

74 Agente/Representante:

ESPIELL VOLART, Eduardo María

54 Título: **MARCO O FRONTAL DE CHIMENEA DECORATIVO**

ES 1 228 939 U

MARCO O FRONTAL DE CHIMENEA DECORATIVO

DESCRIPCIÓN

5 OBJETO DE LA INVENCION

La invención, tal como expresa el enunciado de la presente memoria descriptiva, se refiere a un marco o frontal de chimenea decorativo que aporta, a la función a que se destina, ventajas y características, que se describen en detalle más adelante y que suponen una mejora del estado actual de la técnica.

El objeto de la presente invención recae, en un marco o frontal de chimenea decorativo por ejemplo de estilo clásico, francés o rústico que, siendo del tipo que proporciona una función estética en lugar de funcional para proporcionar calor, presenta la particularidad esencial de comprender una estructura hueca que interiormente incorpora preferentemente una fuente de luz que amplía su uso como elemento decorativo luminoso y como punto de iluminación, así como, opcionalmente, como soporte publicitario u otros usos distintos a los de una chimenea convencional.

CAMPO DE APLICACIÓN DE LA INVENCION

El campo de aplicación de la presente invención se enmarca dentro del sector de la industria dedicada a la fabricación de elementos decorativos, centrándose particularmente en el ámbito de las chimeneas, y más concretamente las de tipo decorativo.

30

ANTECEDENTES DE LA INVENCION

Como es sabido, las chimeneas funcionales que sirven para encender un fuego en su interior con objeto de proporcionar calor a la estancia en que se instala generalmente se guarnecen con un marco y una repisa en su parte superior.

5

El objetivo de la presente invención es, pues, proporcionar al mercado chimenea, únicamente decorativa por ejemplo para salones, comedores, recibidores y estancias donde se requiere la calidez característica que aporta una chimenea, pero no se tiene o el hueco y tiro necesario para
10 instalar una chimenea real.

Opcionalmente, dicho marco o frontal de chimenea (chimenea decorativa), comprende una fuente de luz interior aportando una función lumínica adicional que incrementa en gran medida su atractivo ornamental
15 y, al mismo tiempo, proporciona una función alternativa como luminaria.

Por otra parte y como referencia al estado actual de la técnica cabe señalar que, si bien existen en el mercado diferentes tipos y modelos distintos de chimeneas decorativas, al menos por parte del solicitante, se
20 desconoce la existencia de ninguna que presente unas características técnicas y estructurales iguales o semejantes a las que presenta la que aquí se reivindica.

EXPLICACION DE LA INVENCION

25

La chimenea decorativa que la invención propone se configura como la solución idónea al objetivo anteriormente señalado, estando los detalles caracterizadores que lo hacen posible y la distinguen convenientemente recogidos en las reivindicaciones finales que acompañan a la presente
30 descripción.

Concretamente, lo que la invención propone es un marco o frontal de chimenea constituida por una estructura de carácter exclusivamente estético en lugar de funcional para proporcionar calor, la cual, estando de manera conocida conformada a partir de un marco, con al menos dos pilares, y una repisa superior, presenta la particularidad de consistir en una estructura hueca fabricada en un polímero.

Preferentemente, dicha estructura hueca está fabricada en un material ligero, resistente y traslúcido para dejar pasar la luz, tal como por ejemplo resina, polietileno, policarbonato, polipropileno, ratán sintético u otros materiales eminentemente plásticos; en todo caso, resistentes al calor, al sol y al agua, siendo la opción preferida el polietileno virgen de alta calidad, así como la fabricación por sistema de rotomoldeo, inyección de plástico o cualquier otra técnica de manipulación de dichos materiales, que confiere a la chimenea una elevada resistencia, con un acabado regular y una gran ligereza, haciendo que la vida útil de la misma sea extraordinariamente larga.

Opcionalmente el marco o frontal de chimenea constituida por dos o más piezas que se ensamblan para formar una única estructura que moldea el marco o frontal de chimenea.

En cualquier caso, las descritas características otorgan a la chimenea de la invención la posibilidad de proporcionar un uso múltiple de la misma, distinto al de elemento sencillamente decorativo, convirtiéndose en elemento ornamental luminoso y/o punto de iluminación, además de apto para ser utilizado como soporte o de reclamo publicitario y como repisa de soporte para colocar objetos.

Adicionalmente, la chimenea de la invención prevé también la incorporación de elementos de audio y/o imagen integrados, como por

ejemplo altavoces de gran potencia que se conectan al smartphone, para disfrutar de música en un mismo ambiente.

DESCRIPCIÓN DE LOS DIBUJOS

5

Para complementar la descripción que se está realizando y con objeto de ayudar a una mejor comprensión de las características de la invención, se acompaña a la presente memoria descriptiva, como parte integrante de la misma, un plano en el que con carácter ilustrativo y no limitativo se ha representado lo siguiente:

10

La figura número 1.- Muestra una vista en perspectiva de un ejemplo de realización de la chimenea decorativa objeto de la invención, apreciándose la configuración general externa de la misma y sus partes principales; y

15

la figura número 2.- Muestra una vista en alzado lateral del ejemplo de chimenea, según la invención, representado en la figura 1, apreciándose, en este caso, los elementos que comprende interiormente al estar representados mediante líneas de trazo discontinuo.

20

REALIZACIÓN PREFERENTE DE LA INVENCION

A la vista de las mencionadas figuras, y de acuerdo con la numeración adoptada, se puede observar en ellas un ejemplo de realización no limitativa del marco o frontal de chimenea decorativo de la invención pudiendo tener diferentes modelos y acabados con múltiples combinaciones de estilo y tipologías, la cual comprende lo que se describe en detalle a continuación.

25

30

Así, tal como se observa en dichas figuras, el marco o frontal chimenea

de la invención se configura, de manera conocida, a partir de una estructura (1) de carácter estético y no funcional para proporcionar calor que, comprende un marco, con al menos dos pilares (2), y una repisa superior (3), se distingue por estar fabricado en un polímero.

5

Preferentemente el marco o frontal de chimenea es interiormente hueco e incorpora, al menos, una fuente de luz (4).

Preferentemente, dicha estructura (1) hueca está fabricada en un material
10 traslúcido que deja pasar la luz a su través.

Preferentemente también dicho material es ligero y resistente, tratándose por ejemplo de resina, polietileno, policarbonato, ratán sintético u otro material plástico resistente al calor, al sol y al agua.

15

En la realización preferida, la estructura (1) hueca y traslúcida de la chimenea es de polietileno virgen de elevada calidad.

Además, también de modo preferido, la estructura (1) hueca incorpora
20 una fuente de luz (4) en el interior del cuerpo hueco que define cada uno de los pilares (2) del marco así como en marco o pilar superior.

En cualquier caso, la estructura (1) hueca de la chimenea de la invención puede ser blanca o de cualquier color así como con diferentes acabados
25 tal como mate, lacado, cromado, dorado, transparente.

La fuente o fuentes de luz (4) consistir en bombillas de bajo consumo o en tecnología LED, contando con la correspondiente circuitería y conexiones, así como cableado (7) y clavija (8) de conexión a la red.

30

Opcionalmente, la estructura (1) hueca de la chimenea comprende

también la incorporación de elementos de audio (5) integrados en la misma, estando al igual que la fuente de luz (4) dotados de cableado (7) y clavija (8) de conexión a la red independientes a la misma.

- 5 Preferentemente, dichos elementos de audio (5) consisten en uno o dos altavoces integrados en uno o ambos pilares (2) del marco, siendo del tipo apto para conectar de manera inalámbrica a un dispositivo smartphone.

10 Descrita suficientemente la naturaleza de la presente invención, así como la manera de ponerla en práctica, no se considera necesario hacer más extensa su explicación para que cualquier experto en la materia comprenda su alcance y las ventajas que de ella se derivan.

15

REIVINDICACIONES

1.- Marco o frontal de chimenea decorativo que, configurado a partir de una estructura (1) de carácter estético y no funcional para proporcionar calor, comprende un marco, con al menos dos pilares (2), y una repisa o pilar superior (3), está **caracterizada** por el hecho de que dicha estructura (1) es hueca y está fabricada en un polímero.

2.- Marco o frontal de chimenea decorativo, según la reivindicación 1, **caracterizada** porque la estructura (1) hueca está fabricada en un material traslúcido que deja pasar la luz a su través.

3.- Marco o frontal de chimenea decorativo, según la reivindicación 2, **caracterizada** porque dicho material es ligero y resistente, tal como resina, polietileno, policarbonato, ratán sintético u otro material plástico resistente al calor, al sol y al agua.

4.- Marco o frontal de chimenea decorativo, según la reivindicación 2, **caracterizada** porque la estructura (1) hueca y traslúcida de la chimenea es de polietileno virgen de alta calidad.

5.- Marco o frontal de chimenea decorativo, según cualquiera de las reivindicaciones 1 a 4, **caracterizada** porque la estructura (1) incorpora, al menos, una fuente de luz (4).

6.- Marco o frontal de chimenea decorativo, según cualquiera de las reivindicaciones 1 a 5, **caracterizada** porque la fuente de luz (4) está situada en el interior del cuerpo hueco que define cada uno de los pilares (2) del marco así como en el marco o pilar superior (3).

7.- Marco o frontal de chimenea decorativo, según cualquiera de las

reivindicaciones 1 a 6, **caracterizada** porque además comprende elementos de audio (5) integrados en la misma.

8.- Marco o frontal de chimenea decorativo, según la reivindicación 7,
5 **caracterizada** porque dichos elementos de audio (5) consisten en uno o dos altavoces, integrados en uno o ambos pilares (2) del marco, aptos para conectar de manera inalámbrica a un dispositivo smartphone.

10

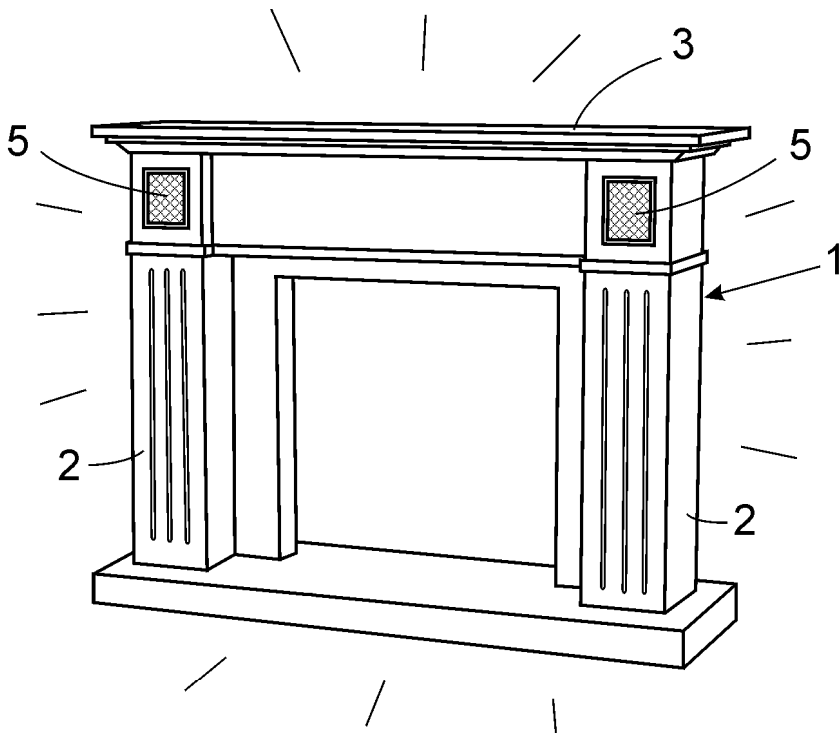


FIG. 1

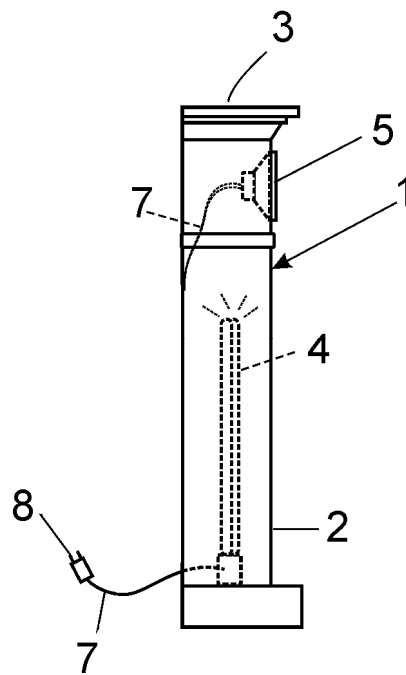


FIG. 2