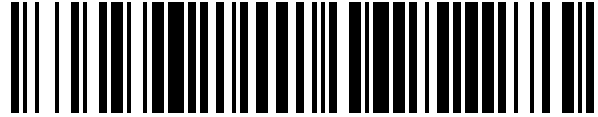


19



OFICINA ESPAÑOLA DE
PATENTES Y MARCAS

ESPAÑA



11 Número de publicación: **1 229 434**

21 Número de solicitud: 201930533

51 Int. Cl.:

B05B 1/18

(2006.01)

12

SOLICITUD DE MODELO DE UTILIDAD

U

22 Fecha de presentación:

03.04.2019

43 Fecha de publicación de la solicitud:

14.05.2019

71 Solicitantes:

**DEL PERAL LOPEZ, Jonatan (100.0%)
CORTIJO LOS ROSALES
45591 YUNCLILLOS (Toledo) ES**

72 Inventor/es:

DEL PERAL LOPEZ, Jonatan

74 Agente/Representante:

CALCERRADA CARRION, Francisco

54 Título: **ROCIADOR DE DUCHA**

ES 1 229 434 U

ROCIADOR DE DUCHA

DESCRIPCIÓN

5 **Objeto de la Invención**

La presente invención se refiere a un rociador de ducha que facilita darse una ducha sin mojarse el pelo, entre otras ventajas.

10 **Antecedentes de la invención**

Se conocen unos rociadores de ducha que comprenden un conducto flexible conectado a una fuente de agua por un primer extremo, y dotado de un elemento difusor del agua en el segundo extremo opuesto que comprende orificios de salida del agua circulante por el conducto. Estos rociadores se sujetan con la mano durante la ducha, o se cuelgan de un soporte fijado a la pared a la altura adecuada.

Estos rociadores tienen el inconveniente de que, si no se desea lavar la cabeza, deben sujetarse con la mano y mantenerse por debajo de la cabeza, o apuntando el flujo de agua de forma que no alcance la cabeza, manteniendo por tanto una mano ocupada y dificultando la labor de darse la ducha. Y aún con este condicionante muchas veces no se puede impedir mojarse la cabeza involuntariamente.

Este inconveniente se soluciona con el rociador de ducha de la invención.

25 **Descripción de la invención**

El rociador de ducha de la invención tiene una configuración que permite ducharse sin mojarse la cabeza. Es del tipo que comprenden un conducto flexible conectado a una fuente de agua por un primer extremo, y dotado de un elemento difusor del agua en el segundo extremo opuesto que comprende orificios de salida del agua circulante por el conducto, y de acuerdo con la invención, el elemento difusor comprende un soporte en forma de anillo, dimensionalmente adecuado para colocarse en el cuello o ceñirse en la cabeza, quedando los orificios de salida del agua orientados hacia el cuerpo.

De esta forma, introduciendo el soporte en forma de anillo en el cuello o cabeza, el difusor queda sujeto y con los orificios orientados adecuadamente hacia el cuerpo, asegurando que al flujo de agua no alcance la cabeza.

5

Pero es que además presenta la ventaja adicional muy importante de que facilita darse una ducha a las personas mayores o con problemas de movilidad, ya que tienen libres ambas manos para agarrarse y enjabonarse a la vez. Al mismo tiempo también hace más cómoda la tarea a los cuidadores de estas personas, y por supuesto éstos le pueden brindar una mayor comodidad al paciente, ya que también tendrán siempre ambas manos libres para agarrarle en caso de que éste resbale por ejemplo, y todo ello sin mojarse la cabeza.

10

Breve Descripción de los Dibujos

15 Figuras 1 y 2. -Muestran una vista anterior y posterior de una persona usando una primera variante del rociador de la invención para darse una ducha

Figura 3.- Muestra una vista superior del elemento difusor del rociador de la invención.

20 Figura 4.- Muestra una vista inferior del elemento difusor del rociador de la invención.

Figura 5.- Muestra una vista anterior de una persona usando una segunda variante del rociador de la invención para darse una ducha

25 Figura 6.- Muestra un detalle en planta del difusor ajustable de la segunda variante de la invención mostrada en la fig 5.

Figura 7.- Muestra un detalle en vista lateral del difusor ajustable de la segunda variante de la invención mostrada en las figs 5 y 6.

30

Figuras 8 y 9. -Muestran una vista anterior y posterior de una persona usando una tercera variante del rociador de la invención para darse una ducha

Descripción de la Forma de Realización Preferida

5 El rociador (1) de ducha de la invención (ver figs 1, 5, 8 y 9) es del tipo que comprenden un conducto (2) flexible conectado a una fuente (3) de agua (un grifo mezclador de una bañera conectado a las correspondientes tuberías de agua fría y caliente por ejemplo) por un primer extremo (4), y dotado de un elemento difusor (5) del agua en el segundo extremo (6) opuesto que comprende orificios (7) de salida del agua circulante por el conducto (2), en el cual de acuerdo con la invención, el elemento difusor (5) comprende un soporte en forma de anillo (8), dimensionalmente adecuado para colocarse en el cuello (9) o ceñirse en la cabeza (90), quedando los orificios (7) de salida del agua orientados hacia el cuerpo, esto es, inferiormente para empapar el cuerpo de cuello para abajo.

15 En una realización preferente de la invención mostrada en las figs 1 a 4, el soporte en forma de anillo (8) tiene una parte abierta (82) para permitir la introducción del cuello (9) en su interior y resultar más agradable al uso. Dicha parte abierta (82) puede comprender un cierre desabrochable (81), imantado o similar para mejorar la fijación y evitar que se salga del cuello (9) debido a la presión del agua.

20 En una segunda realización preferente de la invención, mostrada en las figuras 5 a 7, el soporte en forma de anillo (8) comprende unas extensiones (84) de cierre recuperable (que tienden a estar cerradas mediante un elemento recuperador, no representado, para ceñirse a la cabeza (90)), configurándose en un soporte ajustable

25 En cualquiera de los dos casos anteriores se prefiere que el soporte en forma de anillo (8) esté realizado en material flexible recuperablemente para mejorar la introducción en el cuello (9) y resultar más agradable al uso.

30 Igualmente, en cualquiera de los dos casos anteriores se prefiere que el soporte en forma de anillo (8) comprenda un hueco interior (80) de circulación del agua (ver figs 3 y 4), conectado al conducto (2) y al que se encuentran abiertos los orificios (7) de salida del agua dirigidos hacia el cuerpo (91). De esta forma el propio soporte en forma de anillo (8) configura el elemento difusor (5) del rociador, ahorrando material y costes y ofreciendo una única terminación exterior.

En una tercera variante de la invención mostrada en las figs 8 y 9, el soporte en forma de anillo (8) ceñible a la cabeza (90) comprende unos distanciadores (86) en los que se encuentra montado un tubo anular (87) conectado al conducto (2), y al que se encuentran abiertos los orificios (7) de salida del agua, que se encuentran dirigidos hacia el cuerpo (91).

5

Además, se ha previsto que el conducto (2) comprenda muy preferentemente un selector de flujo (19) en su primer extremo conectado a la fuente (3) de agua, para cortar el agua o desviarla por otro rociador fijo, no representado, por ejemplo si se desea mojar la cabeza.

10 No obstante lo anterior, y puesto que la descripción realizada corresponde únicamente a un ejemplo de realización preferida de la invención, se comprenderá que dentro de su esencialidad podrán introducirse múltiples variaciones de detalle, asimismo protegidas, que podrán afectar a la forma, el tamaño o los materiales de fabricación del conjunto o de sus partes, sin que ello suponga alteración alguna de la invención en su conjunto, delimitada
15 únicamente por las reivindicaciones que se proporcionan en lo que sigue.

REIVINDICACIONES

- 5 1.-Rociador (1) de ducha, del tipo que comprenden un conducto (2) flexible conectado a una fuente (3) de agua por un primer extremo (4), y dotado de un elemento difusor (5) del agua en el segundo extremo (6) opuesto que comprende orificios (7) de salida del agua circulante por el conducto (2); **caracterizado porque:**
- 10 -el elemento difusor (5) comprende un soporte en forma de anillo (8), dimensionalmente adecuado para colocarse en el cuello (9) o ceñirse en la cabeza (90), quedando los orificios (7) de salida del agua orientados hacia el cuerpo.
- 2.-Rociador (1) de ducha según reivindicación 1 **caracterizado porque** el soporte en forma de anillo (8) tiene una parte abierta (82) para permitir la introducción del cuello (9) en su interior.
- 15 3.-Rociador (1) de ducha según reivindicación 2 **caracterizado porque** el soporte en forma de anillo (8) comprende un cierre desabrochable (81) en su parte abierta (82).
- 4.-Rociador (1) de ducha según reivindicación 1 **caracterizado porque** el soporte en forma de anillo (8) comprende unas extensiones (84) de cierre recuperable.
- 20 5.-Rociador (1) de ducha según cualquiera de las reivindicaciones anteriores **caracterizado porque** el soporte en forma de anillo (8) está realizado en material flexible recuperablemente.
- 25 6.-Rociador (1) de ducha según cualquiera de las reivindicaciones anteriores **caracterizado porque** el soporte en forma de anillo (8) comprende un hueco interior (80) de circulación del agua, conectado al conducto (2), y al que se encuentran abiertos los orificios (7) de salida del agua dirigidos hacia el cuerpo (91).
- 30 7.-Rociador (1) de ducha según reivindicación 1 **caracterizado porque** el soporte en forma de anillo (8) ceñible a la cabeza (90) comprende unos distanciadores (86) en los que se encuentra montado un tubo anular (87) conectado al conducto (2), y al que se encuentran abiertos los orificios (7) de salida del agua, que se encuentran dirigidos hacia el cuerpo (91)
- 8.-Rociador (1) de ducha según cualquiera de las reivindicaciones anteriores **caracterizado**

porque el conducto (2) comprende un selector de flujo (19) en su primer extremo conectado a la fuente (3) de agua.

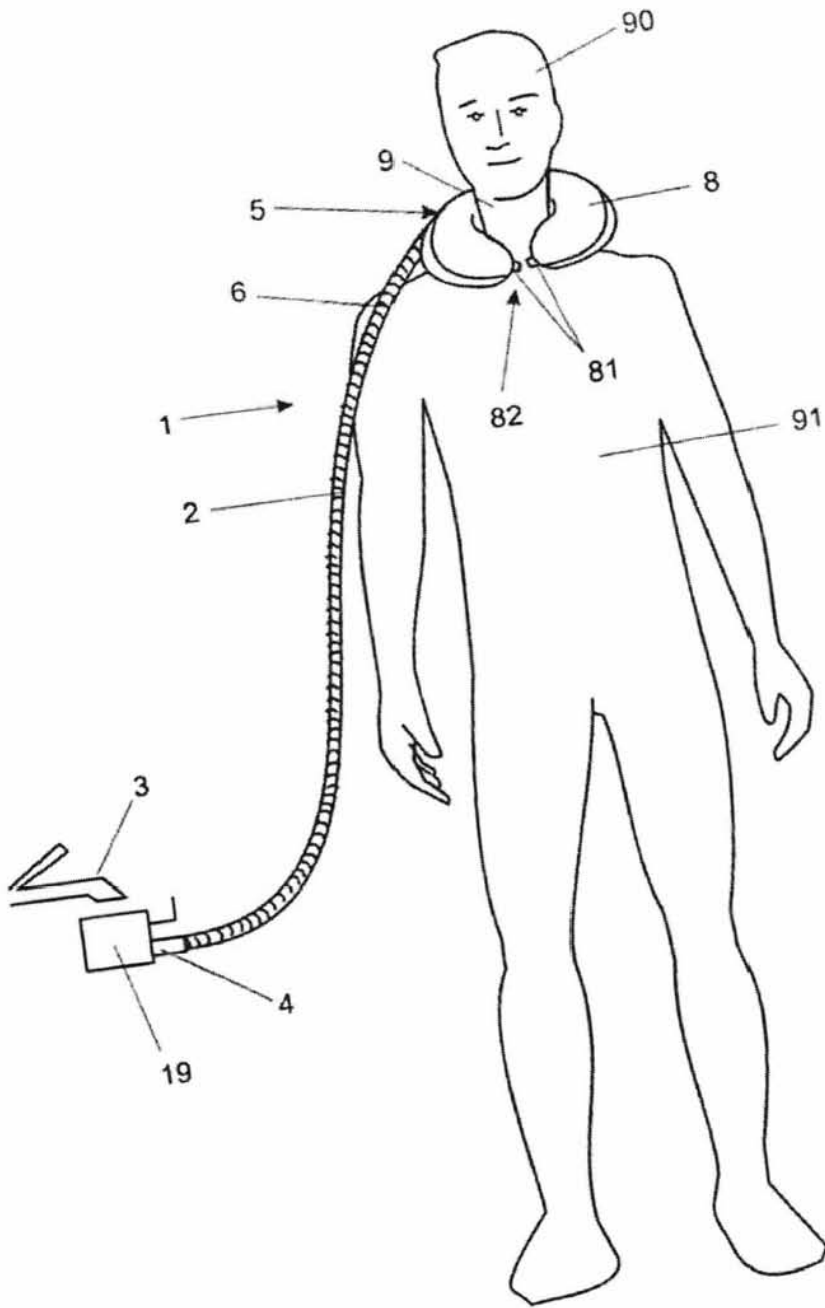


FIG 1

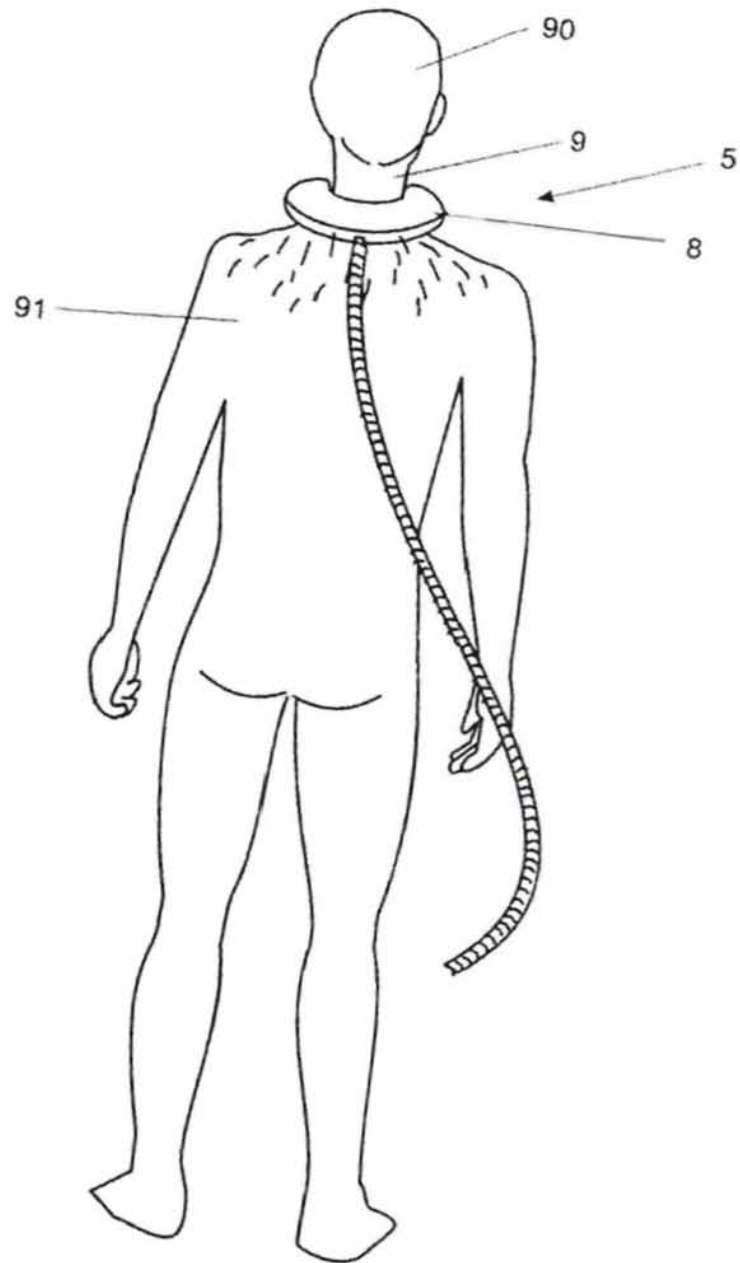


FIG 2

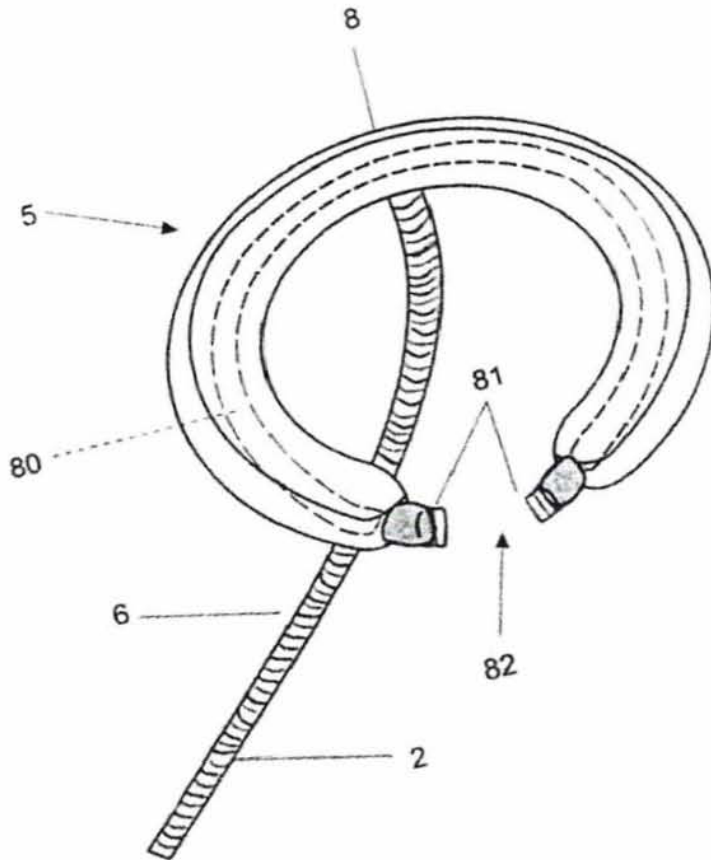


FIG 3

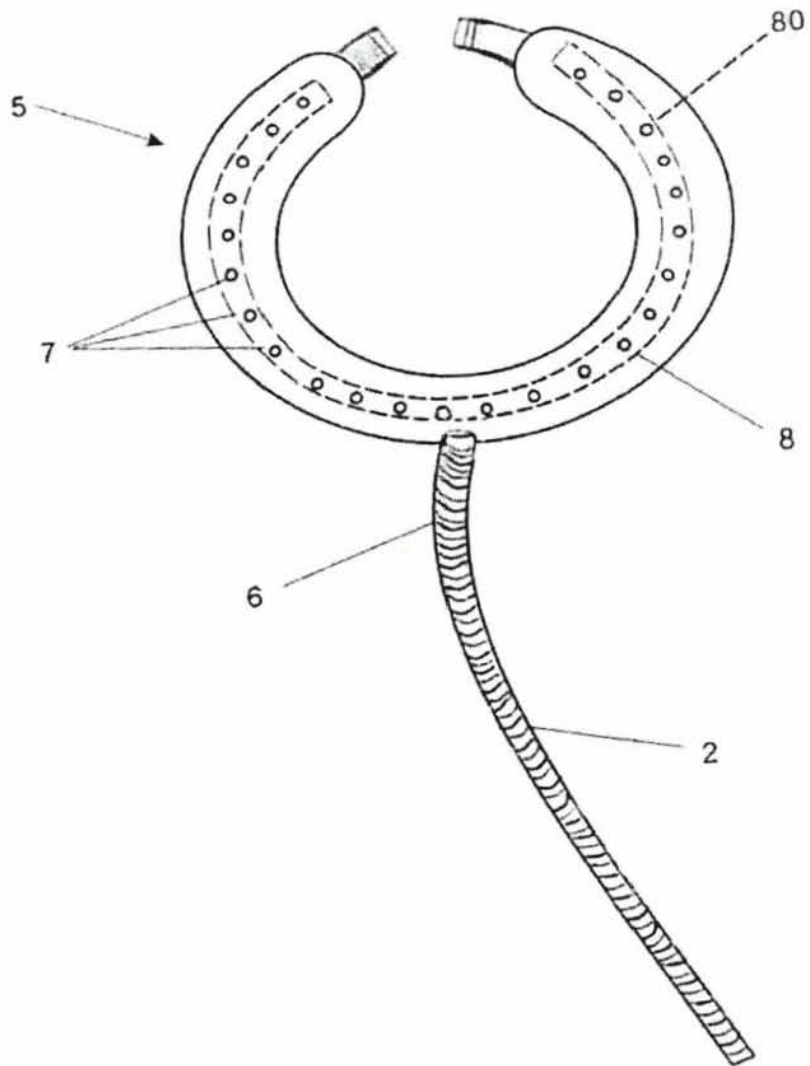


FIG 4

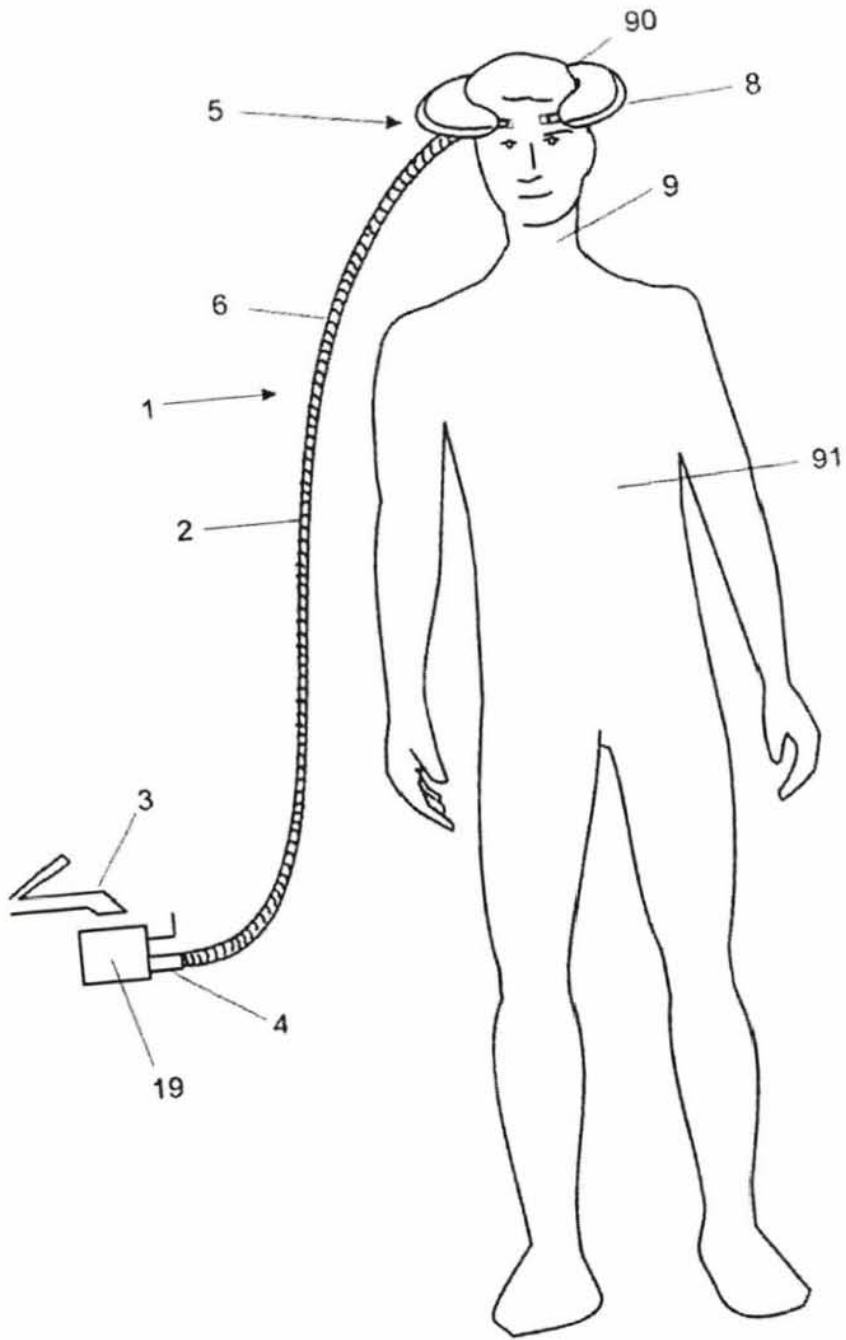


FIG 5

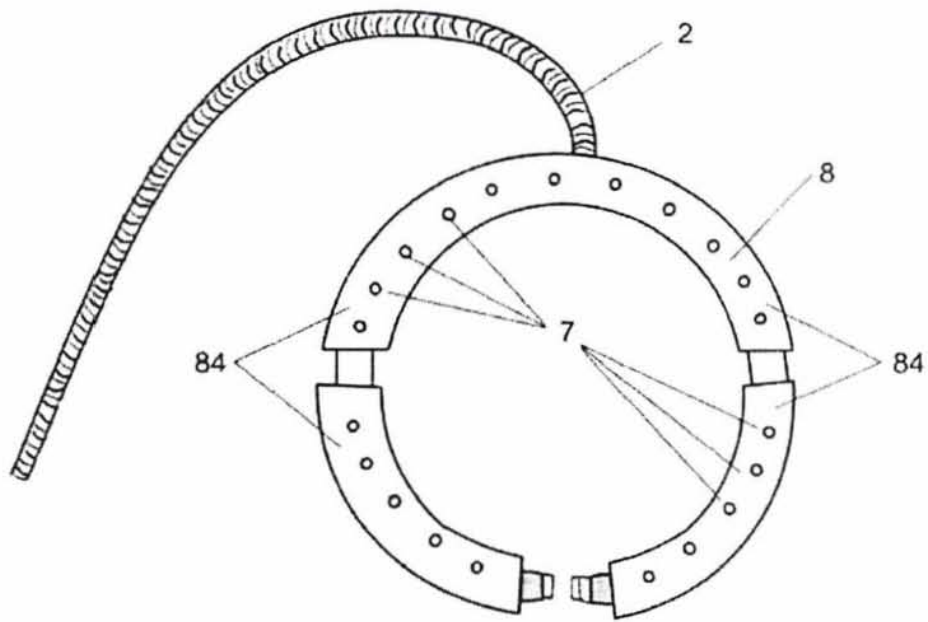


FIG 6

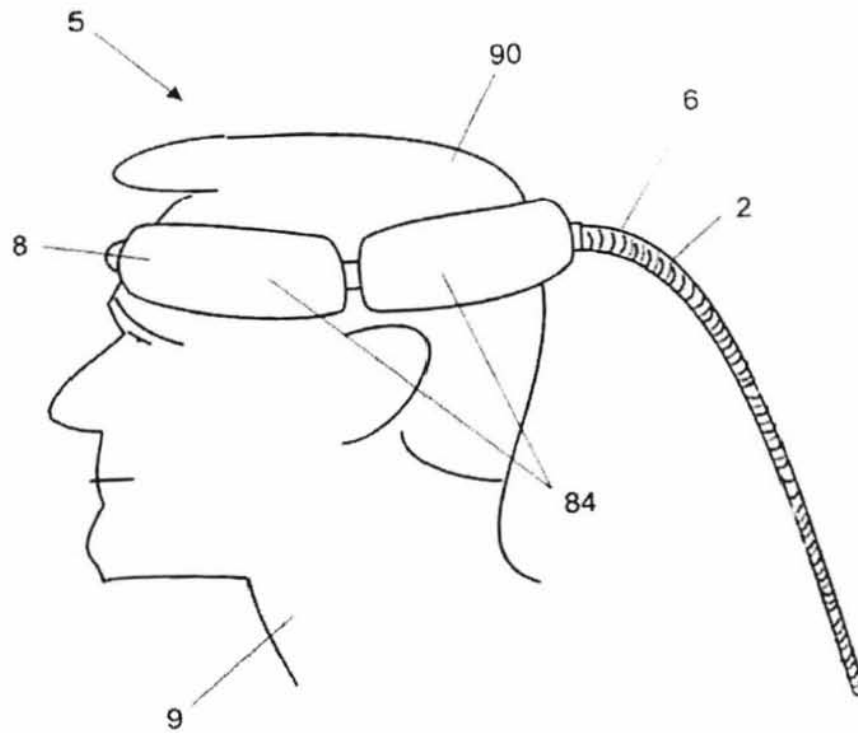


FIG 7

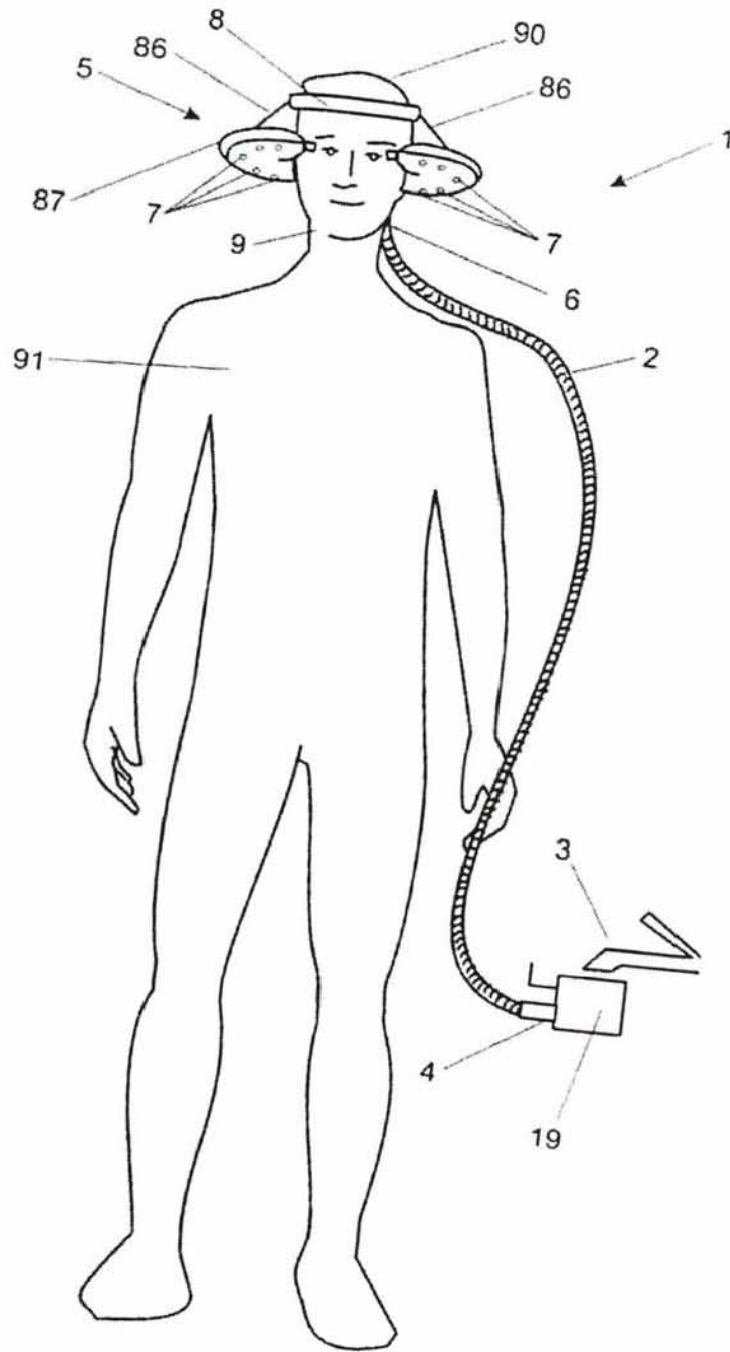


FIG 8

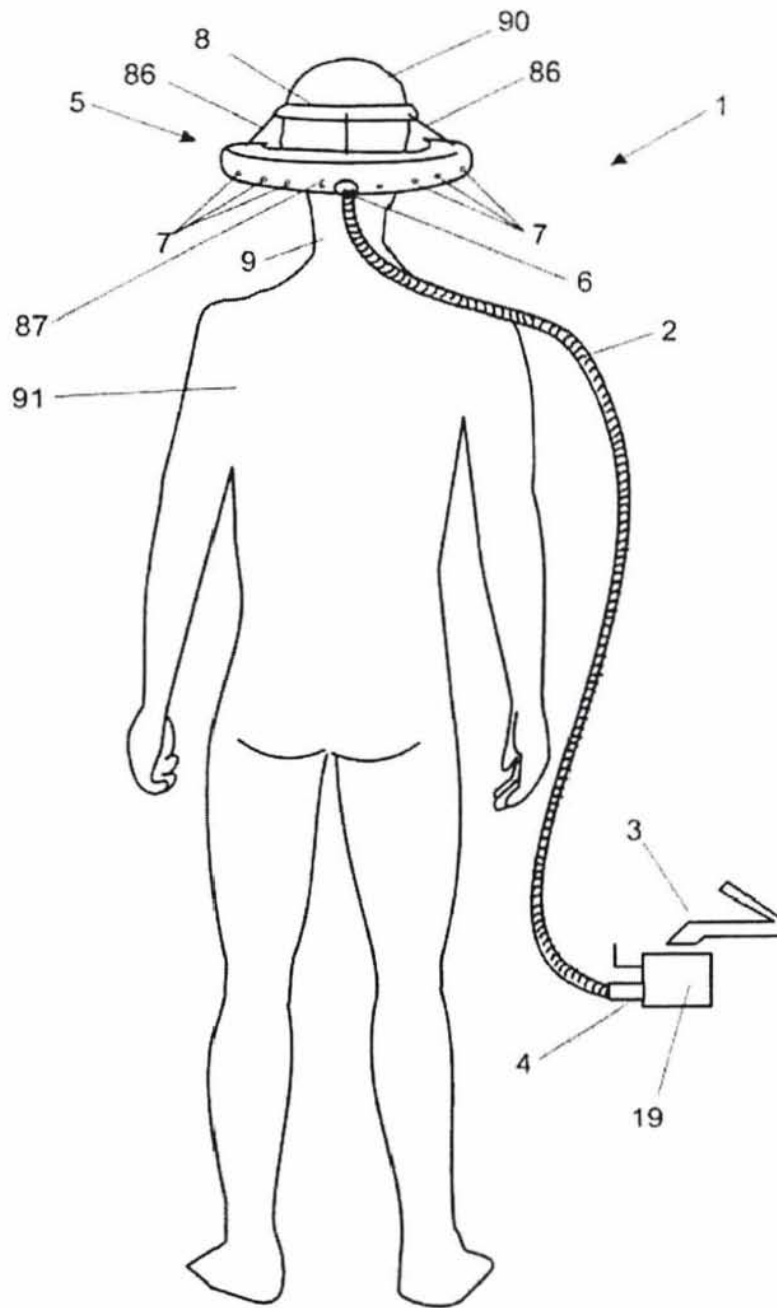


FIG 9