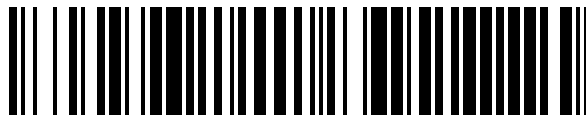


19



OFICINA ESPAÑOLA DE  
PATENTES Y MARCAS

ESPAÑA



11 Número de publicación: **1 229 690**

21 Número de solicitud: 201930034

51 Int. Cl.:

**A46B 11/00** (2006.01)

12

SOLICITUD DE MODELO DE UTILIDAD

U

22 Fecha de presentación:

**10.01.2019**

43 Fecha de publicación de la solicitud:

**20.05.2019**

71 Solicitantes:

**RIERA MARTOS, Cristina (25.0%)  
C/ Felix Gili, 3 Bajos D  
07011 Palma (Illes Balears) ES;  
SABATER RIERA, Gaspar (25.0%);  
SABATER RIERA, Marc (25.0%) y  
SABATER FRAU, Gaspar (25.0%)**

72 Inventor/es:

**RIERA MARTOS, Cristina;  
SABATER RIERA, Gaspar;  
SABATER RIERA, Marc y  
SABATER FRAU, Gaspar**

74 Agente/Representante:

**PONS ARIÑO, Ángel**

54 Título: **INSTRUMENTO PARA CEPILLADO DE DIENTES**

**ES 1 229 690 U**

**INSTRUMENTO PARA CEPILLADO DE DIENTES**

**DESCRIPCIÓN**

**5 OBJETO DE LA INVENCION**

La presente invención pertenece al sector de los productos de higiene y aseo personal, en particular, al de los cepillos de dientes. De manera más concreta, la invención se refiere a un instrumento para cepillado de dientes, que incluye un  
10 recipiente de dentífrico incorporado.

**ANTECEDENTES DE LA INVENCION**

Son conocidos los problemas de espacio en el equipaje utilizado al emprender un  
15 viaje o excursión. El neceser es un elemento que también presenta dicho problema, siendo habitualmente un estuche o bolso pequeño que cuenta con poco espacio. Por esto, al escoger los elementos que introducir en él, se busca siempre que sean de tamaño reducido, tales como peines plegables o al menos de poco volumen; o bien colonias y/o champús de muestra o formato viaje.

20 Con respecto al campo técnico de la presente invención, son conocidos los cepillos de dientes que incorporan una articulación para configurar una estructura plegable y ocupar así un espacio menor. Sin embargo, dichos cepillos plegables siguen presentando el inconveniente de que se debe incluir el dentífrico por separado, siendo  
25 éste muy voluminoso en algunos casos.

**DESCRIPCIÓN DE LA INVENCION**

La presente invención resuelve el problema técnico planteado anteriormente,  
30 mediante un instrumento para cepillado de dientes, que comprende un mango, para permitir agarre por un usuario, así como un cabezal, en un extremo del mango, con cerdas, para cepillar los dientes de un usuario.

El instrumento de la invención incorpora adicionalmente un recipiente, fijado al mango,  
35 y que contiene producto para higiene bucal, así como una conducción localizada en el cabezal para comunicar las cerdas con el recipiente, y medios de impulsión para impulsar el producto desde el recipiente hasta las cerdas a través de la conducción.

El recipiente podrá ser sustituido por uno nuevo, presentando el instrumento una fijación liberable para acoplar un nuevo recipiente lleno cuando sea necesario reponerlo; o bien, siguiendo otro ejemplo de realización, el mango y el recipiente pueden estar conjuntamente integrados de manera monolítica, a modo de conjunto desechable.

El instrumento para cepillado de dientes de acuerdo con la invención resulta particularmente apropiado para su uso en viajes, puesto que, con una configuración muy compacta, permite transportar conjuntamente un cepillo de dientes y un producto de higiene bucal, tal que, usualmente, dentífrico.

### **DESCRIPCIÓN DE LOS DIBUJOS**

Para complementar la descripción que se está realizando y con objeto de ayudar a una mejor comprensión de las características de la invención, de acuerdo con un ejemplo preferente de realización práctica de la misma, se acompaña como parte integrante de dicha descripción, un juego de dibujos en donde con carácter ilustrativo y no limitativo, se ha representado lo siguiente:

Figura 1.- Muestra una vista lateral seccionada de un instrumento para cepillado de dientes de la invención, de acuerdo con una primera realización en la que los medios de impulsión comprenden un mecanismo de pistón.

Figuras 2A y 2B.- Muestra dos vistas del instrumento para cepillado de dientes de la invención, de acuerdo con una segunda realización en la que los medios de impulsión comprenden un mecanismo de tornillo-tuerca y el depósito es separable del mango. En particular, la figura 2A representa una vista en explosión del mango y el depósito por separado, mientras que la figura 2B representa el depósito conectado al mango.

### **REALIZACIÓN PREFERENTE DE LA INVENCION**

Seguidamente se describe, con la ayuda de las figuras 1-2B, anteriormente referidas, una descripción en detalle de una realización preferente de un instrumento para cepillado de dientes de acuerdo con la presente invención.

El instrumento de la invención comprende un mango (1), para permitir agarre por parte de un usuario, y un cabezal (2), localizado en un extremo del mango (1), y dotado de

cerdas (3) para cepillar. El instrumento comprende además un recipiente (4) con producto (5) destinado a higiene bucal, tal como pasta dentífrica, enjuague bucal, etc. El recipiente (4) está fijado al mango (1). El cabezal (2) comprende una conducción (6) que comunica las cerdas (3) con el recipiente (4), así como el instrumento incluye  
5 además medios de impulsión, para impulsar el producto (5) desde el recipiente (4) hasta las cerdas (3) a través de la conducción (6). De manera preferente, tal como se observa en las realizaciones ilustradas por las figuras, los medios de impulsión están comprendidos en el recipiente (4).

10 En particular, de acuerdo con la realización representada en la figura 1, los medios de impulsión comprenden un mecanismo de pistón (7), que incluye una varilla (8), con un extremo proximal, alojado en el recipiente de manera desplazable longitudinalmente, y en el que está localizado un émbolo (9), y con un extremo distal (10), sobresaliente del recipiente (4), y que está configurado para ser empujado por el usuario para que el  
15 émbolo (9), avanzando longitudinalmente, empuje el producto (5) hacia el cabezal (2), en particular hacia las cerdas (3), a través de la conducción (6).

Asimismo, de acuerdo con la realización alternativa representada en las figuras 2A y 2B, en las que el recipiente (4), presenta preferentemente una sección transversal no  
20 circular, los medios de impulsión comprenden un mecanismo tuerca-tornillo (11), con un elemento de accionamiento (12), que incorpora: una barra (13) roscada alojada en el interior del recipiente (4) y orientada longitudinalmente; y un mando (14), solidario con la barra (13), localizado distalmente fuera del recipiente (4), y giratoriamente accionable por el usuario para hacer girar la barra (13). El mecanismo tuerca-tornillo  
25 (11) adicionalmente comprende una tuerca (15) montada en la barra (13), y un empujador (16) solidario a la tuerca (15), y que ocupa la sección transversal del recipiente (4). Cuando el usuario gira el mando (14) desde el exterior del recipiente (4), la barra (13) gira solidariamente con el mando (14) y, por tanto, acciona la tuerca (15), que avanza a lo largo de la barra (13), arrastrando el empujador (16), que  
30 desplaza el producto (5) desde el recipiente (4) hasta el cabezal (2) a través de la conducción (6).

Para cualquiera de las dos realizaciones descritas anteriormente, el recipiente (4) puede estar fijado al mango (1) de manera no separable, por ejemplo, por estar el  
35 mango integrado monolíticamente junto con el recipiente, según se muestra en la figura 1. En este caso, el instrumento es desechable en conjunto: cuando se agota el

producto (5), el usuario necesita adquirir otro instrumento nuevo con el recipiente (4) lleno. La realización monolítica que se acaba de describir es también compatible con medios de impulsión distintos de un mecanismo de pistón (7); en particular, también es compatible con medios de impulsión de tipo tuerca-tornillo (11).

5

Alternativamente, al ejemplo anterior de configuración monolítica, el recipiente (4) puede ser fijado al mango (1) de manera separable, según se muestra en las figuras 2A y 2B, se modo que, cuando se agota el producto (5), el usuario necesita únicamente acoplar al mango (1) otro recipiente (4). Por ejemplo, el instrumento puede incluir en el mango (1) una fijación liberable (17), tal como, por ejemplo, resaltes para retener el recipiente (4). Otros ejemplos y disposiciones de fijación liberable (17) son posibles: por ejemplo, fijaciones liberables localizadas (17) en el recipiente (4), o localizadas de manera cooperativa tanto en el mango (1) como en el recipiente (4), etc. La realización separable que se acaba de describir es también compatible con medios de impulsión distintos de un mecanismo tuerca-tornillo (11); en particular, también es compatible con medios de impulsión de tipo mecanismo de pistón (7).

Para cualquiera de las realizaciones, se puede incluir en general un recipiente (4) con mayor o menor cantidad de producto (5), en función de si se espera una duración para el producto de una noche, un fin de semana, una semana, etc. Sin embargo, en la configuración con medios de impulsión de tipo mecanismo de pistón (7), la varilla (8) hace aumentar la longitud del instrumento, sobre cuando el recipiente (4) está lleno. En consecuencia, de manera preferente, el recipiente (4) es más reducido, para que el extremo distal (10) sobresalga lo menos posible, preferentemente nada, respecto del mango (1), sobre todo con el recipiente (4) lleno.

Asimismo, para cualquiera de las dos realizaciones antes descritas, la conducción (6) puede incorporar un conjunto de poros (18), que permiten la salida del producto (5) en diferentes posiciones del cabezal (2) para repartir el producto (5) de manera más homogénea.

## **REIVINDICACIONES**

- 1.- Instrumento para cepillado de dientes, que comprende:
- un mango (1), para permitir agarre por un usuario;
  - 5 - un cabezal (2), en un extremo del mango (1); y
  - cerdas (3), comprendidas en el cabezal (2), para cepillar;
- caracterizado por que comprende, además:
- un recipiente (4), fijado al mango (1), y que contiene producto (5) para higiene bucal;
  - una conducción (6), en el cabezal (2), para comunicar las cerdas (3) y el recipiente
  - 10 (4); y
  - medios de impulsión para impulsar el producto (5) desde el recipiente (4) hasta las cerdas (3) a través de la conducción (6).
- 2.- Instrumento para cepillado de dientes, de acuerdo con la reivindicación 1,
- 15 caracterizado por que los medios de impulsión están comprendidos en el recipiente (4).
- 3.- Instrumento para cepillado de dientes, de acuerdo con la reivindicación 2,
- 20 caracterizado por que los medios de impulsión comprenden un mecanismo de pistón (7), que incluye una varilla (8), con:
- un extremo proximal, alojado en el recipiente (4) de manera desplazable longitudinalmente, y
  - un émbolo (9), localizado en el extremo proximal de la varilla (8) para impulsar el producto (5); y
  - 25 - un extremo distal (10), sobresaliente del recipiente (4), y que está configurado para ser empujado por el usuario para hacer avanzar longitudinalmente el émbolo (9), y así impulsar el producto (5).
- 4.- Instrumento para cepillado de dientes, de acuerdo con la reivindicación 2,
- 30 caracterizado por que los medios de impulsión comprenden un mecanismo tuerca-tornillo (11), que incluye a su vez:
- un elemento de accionamiento (12), que incorpora:
    - una barra (13) roscada alojada en el interior del recipiente (4) y orientada longitudinalmente; y
    - 35 - un mando (14), solidario con la barra (13), localizado distalmente fuera del recipiente (4), y giratoriamente accionable por el usuario para hacer girar la barra (13);

- una tuerca (15) montada en la barra (13), y
- un empujador (16) solidario a la tuerca (15), y que ocupa la sección transversal del recipiente (4), para empujar el producto (5) cuando la tuerca (15) es desplazada a lo largo de la barra (13) por acción del giro de la barra (13).

5

5.- Instrumento para cepillado de dientes, de acuerdo con la reivindicación 4, caracterizado por que el recipiente (4) presenta una sección transversal no circular.

10 6.- Instrumento para cepillado de dientes, de acuerdo con una cualquiera de las reivindicaciones 1-5, caracterizado por que el recipiente (4) está fijado al mango (1) de manera no separable.

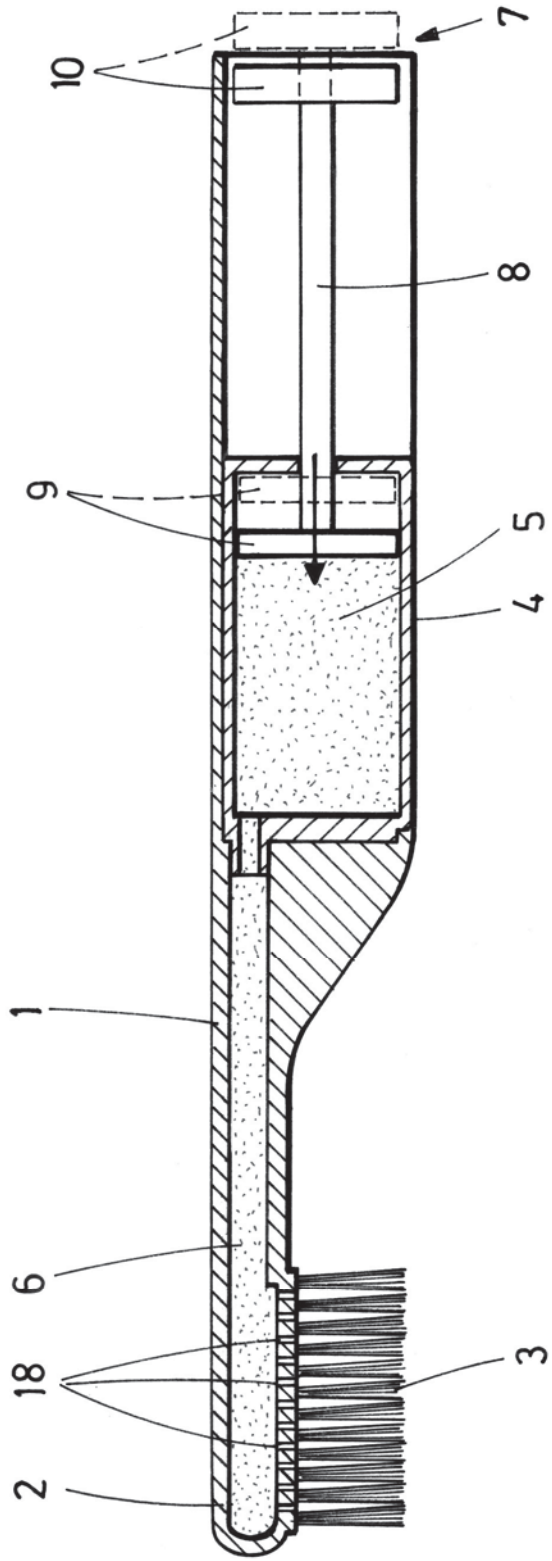
15 7.- Instrumento para cepillado de dientes, de acuerdo con la reivindicación 6, caracterizado por que el mango (1) está integrado monolíticamente junto con el recipiente (4).

8.- Instrumento para cepillado de dientes, de acuerdo con una cualquiera de las reivindicaciones 1-5, caracterizado por que el recipiente (4) está fijado al mango (1) de manera separable.

20

9.- Instrumento para cepillado de dientes, de acuerdo con la reivindicación 8, caracterizado por que comprende adicionalmente en el mango (1) una fijación liberable (17) para fijar el mango (1) al recipiente (4).

25 10.- Instrumento para cepillado de dientes de acuerdo con una cualquiera de las reivindicaciones 1-9, caracterizado por que la conducción (6) incorpora un conjunto de poros (18), para permitir al producto (5) salir en diferentes posiciones del cabezal (2).





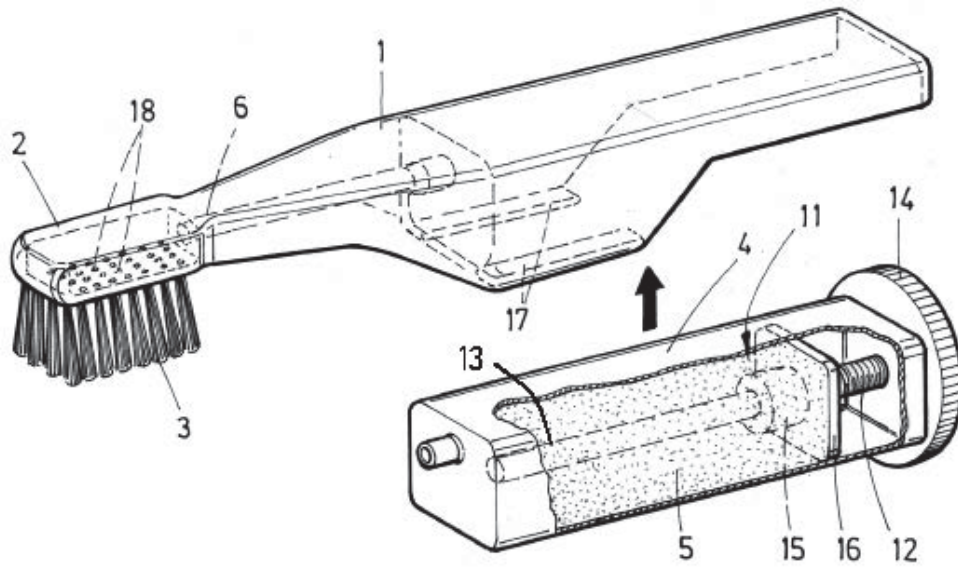


FIG. 2A

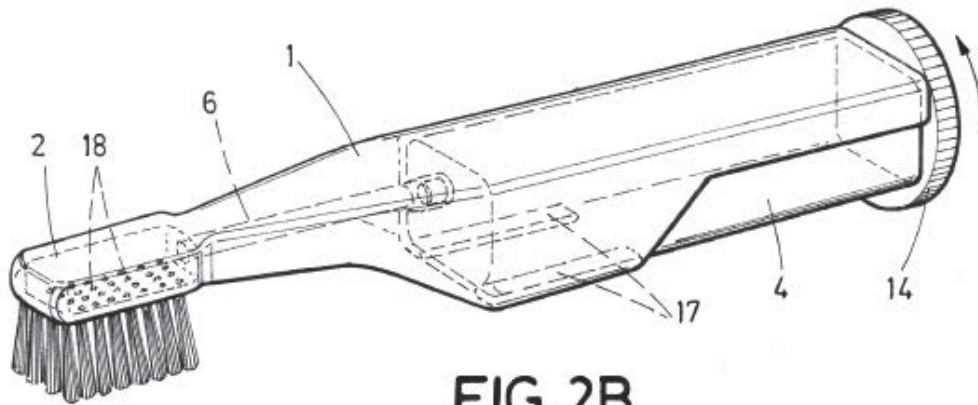


FIG. 2B