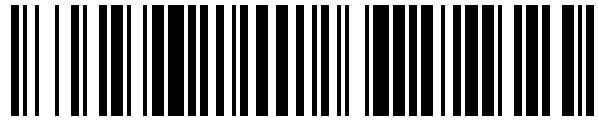


19



OFICINA ESPAÑOLA DE  
PATENTES Y MARCAS

ESPAÑA



11 Número de publicación: **1 229 765**

21 Número de solicitud: 201900200

51 Int. Cl.:

**A45D 44/14** (2006.01)

**A45D 24/38** (2006.01)

12

SOLICITUD DE MODELO DE UTILIDAD

U

22 Fecha de presentación:

**08.04.2019**

43 Fecha de publicación de la solicitud:

**21.05.2019**

71 Solicitantes:

**MARTINEZ LOPEZ DE ONDATEGUI, Rubén Darío  
(100.0%)**

**Juan de Angas, N.º 4, 3, Dcha.  
32002 Orense (Ourense) ES**

72 Inventor/es:

**Renuncia a mención**

54 Título: **Soporte polivalente para herramientas de peluquerías**

**ES 1 229 765 U**

## DESCRIPCIÓN

Soporte polivalente para herramientas de peluquería.

- 5 La presente invención, según se expresa en el enunciado de esta memoria descriptiva, se refiere a un dispositivo soporte polivalente para herramientas de peluquerías. Ha sido concebido en orden a obtener numerosas y notables ventajas respecto a otros dispositivos existentes de análogas finalidades.
- 10 Este dispositivo está previsto para que los elementos que lo componen constituyan un soporte versátil en cuanto a su colocación o ubicación se refiere y polivalente según la cantidad de herramientas que puede albergar o sostener.

### Sector de la técnica

- 15 La presente invención se puede incluir en el campo técnico de los dispositivos para sujetar, colocar y proteger las herramientas usadas en peluquería o barbería.

### Antecedentes de la invención

- 20 Del estado de la técnica se conocen otros dispositivos destinados al soporte de herramientas y accesorios comunes usados en salones de belleza, peluquerías y barberías. Concretamente los destinados sujetar los secadores, tijeras, navajas, maquinas corta pelos, etc., y que son conocidos comúnmente como "soportes" para cada tipo de herramientas y suelen ser específicos para cada tipo de ellas.
- 25

- Generalmente estos dispositivos se encuentran en el estado de la técnica en diferentes modelos. Desde un simple aro empotrado en una pared para colocar el secador, hasta dispositivos para sujetar las maquinas corta pelos eléctrica, peines o tijeras por ejemplo. Por lo general se trata de soportes individuales o de varios elementos que alberguen a varias herramientas de la misma naturaleza. Por ejemplo un dispositivo para colocar calces o peines de diferentes medidas para las maquinas corta pelos eléctrica, o un dispositivo para albergar varios cepillos, o varias tijeras. Los sistemas de soporte que pueden albergar varias herramientas de diferentes idiosincrasias, son del tipo que nos ocupa en esta memoria descriptiva.
- 30
- 35

- Estos dispositivos del estado de la técnica, suelen presentar limitaciones. Por una parte su colocación, ya que esta suele ser adecuados y exclusivos para el lugar, recinto o medio para el cual han sido diseñados. Estos recintos pueden ser paredes, mesas, maletines, y son específicos para cada uno de ellos. Por ejemplo, si el dispositivo soporte va a ir fijado o colgado en una pared incorpora unos elementos de anclaje exclusivos para dicha pared y no siendo compatible su con otro tipo de superficie que no sea esta. Y lo mismo ocurre si es una mesa donde se coloque el soporte, estos serán específicos para estas superficies.
- 40

### Explicación de la invención

- La presente invención describe un dispositivo soporte polivalente para herramientas de peluquería, presenta un sistema de colocación o anclaje que facilita la colocación del soporte en una pared o en sobre una mesa. De esta forma se le da una mayor versatilidad a los trabajos de peluquería al tener la posibilidad de colocación tanto en paredes, como en mesas de trabajo o incluso en carritos de transporte si se le coloca a estos la base del dispositivo soporte polivalente para herramientas de peluquería que lo compone. En este sentido, este dispositivo dispone de una serie de elementos ubicados en propio soporte múltiple que permitirán una gran versatilidad de colocación y que es lo que le hace único en el sector.
- 50

Además la gran cantidad de herramientas de diferente naturaleza que puede soportar tales como la colocación de tres máquinas de corta pelos eléctrica, como ejemplo ilustrativo y no limitativo, varias tijeras, cepillos, peines, navajas e incluso secador de cabello eléctrico.

5 En general el dispositivo soporte polivalente para herramientas de peluquería, está compuesto por dos elementos principales que son el soporte múltiple que es el lugar donde alberga la mayor parte de las herramientas y la base del soporte múltiple, cuya misión será la de sostener sobre la mesa o en una pared al soporte múltiple. Este dispositivo soporte polivalente para herramientas de peluquería otorga el acceso del profesional de peluquería a cada una de sus  
10 herramientas deseadas de una forma práctica y con retorno a su colocación de manera ordenada. Igualmente el usuario de este dispositivo tendrá mayor seguridad para sus costosas herramientas y así como la posibilidad de lucirlas ante su cliente, dando una imagen de orden y profesionalidad en su labor. Esta colocación ordenada también favorece la durabilidad del cableado de las propias herramientas eléctricas, ya que limita el movimiento desordenado, los  
15 enredos entre ellos y las deformidades o estrangulamientos de los cables quedando estos dispuestos de forma perpendicular hacia abajo, facilitando su orientación hacia las correspondientes tomas de corriente situados generalmente en las zonas inferiores de la pared.

Este dispositivo soporte polivalente para herramientas de peluquería también protege el  
20 perímetro de rozamiento de las tres zonas destinadas a las maquinas corta pelos mediante una protección de material gomoso que brinda confort y protección a estas herramientas eléctricas. La zona destinada al alojamiento del secador, se encuentra en la base del soporte y también incorpora una protección gomosa similar a la de las protecciones anteriores y con el mismo fin de proteger del aparato.

25 Este dispositivo soporte polivalente para herramientas de peluquería presenta, de carácter ilustrativo y no limitativo, diferentes elementos soporte según el tipo de herramienta. En este caso, según se representa en los dibujos adjuntos, el soporte múltiple presenta 6 orificios redondos destinados a el alojamiento de tijeras permitiendo el paso de estas hasta hacer tope con los anillos de agarre de las mismas o a cepillos cuyo diámetro del mango permita el paso de este y el acomode del cepillo. También se incorporan otros orificios oblongos, en este caso  
30 dos, para la colocación de cepillos de mango más ancho o irregular y que no tengan cabida en los anteriores orificios redondos.

35 El dispositivo soporte polivalente para herramientas de peluquería cuenta un sistema de anclaje versátil en su elemento denominado base del soporte múltiple que servirá de sistema de acople y fijación del propio soporte múltiple ya que puede colocarse en una pared o sobre una mesa de trabajo. Dicha base de soporte múltiple dispone de cuatro apoyos gomosos que evitan daños sobre la mesa y dan agarre sobre la superficie de ella. Estos cuatro apoyos  
40 gomosos evitan los posibles deslizamientos del soporte polivalente para herramientas de peluquería y que puedan producir caídas y como consecuencia el posible deterioro de las herramientas alojadas. Además la base del soporte múltiple presenta una serie de elementos destinados a otorgar más servicio al usuario al incorporar un orificio en forma de elipse con protección perimetral gomosa para la colocación del secador así un depósito para la colocación  
45 de calces o acoples de las maquinas corta pelos eléctricas, o como depósito para cuchillas para las navajas, pinzas de depilar o cualquier otro elemento a criterio del usuario y que tenga cabida en este espacio.

Esta base del soporte múltiple, también incorpora los elementos propios de anclaje para el  
50 encastre del soporte múltiple se sobre el de manera segura y práctica. Dichos elementos de anclaje consisten en dos ranuras en la parte inferior y por las cuales se encastrarán dos salientes del soporte múltiple previstos en este para tal fin y una tuerca remachada, preferentemente y no excluyente, para la fijación del dispositivo a la base con el uso de un tornillo y una arandela de apriete. Una vez acoplado el soporte múltiple a su correspondiente

base, quedan estos dos elementos principales, anclados entre sí. También incorpora, la base del soporte múltiple, cuatro orificios para su atornillado a una pared.

### Breve descripción de los dibujos

5 Para complementar la descripción que se está realizando y con objeto de ayudar a una mejor comprensión de las características de la invención, se acompaña como parte integrante de dicha descripción, un juego de dibujos en donde con carácter ilustrativo y no limitativo, se ha representado lo siguiente:

10 Figura 1.- Muestra un vista en perspectiva del elemento denominado soporte múltiple del dispositivo soporte polivalente para herramientas de peluquería realizado de acuerdo con los perfeccionamientos del objeto de la presente invención.

15 Figura 2.- Muestra una vista en perspectiva del elemento denominado base del soporte múltiple del dispositivo.

Figura 3.- Muestra una vista en perspectiva explosionada de los elementos principales que lo componen y la ubicación de cada uno de ellos.

20 Figura 4.- Muestra una vista en perspectiva de los elementos principales que lo componen estos son soporte múltiple y base del soporte múltiple debidamente ensamblados y dispuestos para albergar las diferentes herramientas del profesional de peluquería.

### 25 Realización preferente de la invención

A continuación se describe, con ayuda de las figuras 1 a 4, una realización preferente de la invención.

30 A la vista de esta figura (Fig. 1) puede observarse como el dispositivo soporte polivalente para herramientas de peluquería que se preconiza, está constituido por un soporte múltiple (1) que incorpora una serie de orificios circulares (6) y orificios oblongos (5) para la colocación a través de ellos de herramientas tales como tijeras o cepillos propios del oficio de peluqueros y tres elementos soporte de máquinas corta pelos eléctricas (2) de diferentes tamaños con protecciones gomosas (3) en el perímetro superior de los mismos elementos de soporte (2).  
35 Igualmente incorpora una estantería (7) para el posado de herramientas tales como peines o navajas propias de este sector de peluquería. Para su anclaje dispone de dos protuberancias (4) y un orificio superior (8).

40 A la vista de esta figura (Fig.2) puede observarse como el dispositivo soporte polivalente para herramientas de peluquería que se preconiza, está constituido por una base para el soporte múltiple (10) que a su vez incorpora un orificio en forma de elipse (14) como elemento de soporte con protección gomosa para un secador. Un elemento de depósito (15) destinado a la colocación en el de diferentes utensilios propios del oficio de peluquero tales como calces de las maquinas corta pelos, cuchillas de recambio para navajas y similares. También incorpora  
45 cuatro tacos gomosos antideslizantes (12) para el posado del dispositivo soporte polivalente para herramientas de peluquería sobre un mesado de peluquería. Para su fijación sobre una superficie vertical plana o pared, dispone de cuatro orificios de anclaje de pared (11). En la zona superior de la base para el soporte múltiple (10) tiene una zona de apoyo (16) en la que  
50 se haya la tuerca remachada (17) y en la parte inferior se sitúan dos ranuras (13) para acoplar sobre ellas las dos protuberancias (4) para su ensamblado.

A la vista de esta figura (Fig.3) muestra una vista explosionada del conjunto dispositivo soporte polivalente para herramientas de peluquería, muestra cada uno de los elementos principales

que la componen y que son un soporte múltiple (1), una base para el soporte múltiple (10), y los elementos de fijación que son un tornillo de fijación (18) y una arandela de apriete (19).

5 A la vista de esta figura (Fig.4) muestra una vista del conjunto dispositivo soporte polivalente para herramientas de peluquería debidamente ensamblado.

## REIVINDICACIONES

- 5 1. Dispositivo soporte polivalente para herramientas de peluquería caracterizado por disponer dos elementos principales, uno destinado a albergar y exponer una serie de herramientas comunes utilizadas por los profesionales de las peluquerías denominado soporte múltiple (1) y otro destinado a sostenerlo y acoplarlo denominado base para el soporte múltiple (10).
- 10 2. Dispositivo soporte polivalente para herramientas de peluquería, según reivindicación 1, caracterizada porque el soporte múltiple (1) tiene orificios circulares (6) y orificios oblongos (5) para la colocación de herramientas tales como tijeras, cepillos, navajas, tres elementos de soporte de máquinas corta pelos eléctricas (2) de diferentes tamaños que incorporan a su vez protecciones gomosas (3) en el perímetro superior y una estantería (7) para la colocación de navajas y peines.
- 15 3. Dispositivo soporte polivalente para herramientas de peluquería, según reivindicación 2, se caracteriza por incorporar en su base para el soporte múltiple (10) cuatro orificios de anclaje de pared (11). Que el soporte múltiple (10) dispone de una tuerca remachada (17) para fijarlo el soporte múltiple (1) a través de un orificio superior (8) con un tornillo (18). Que el soporte múltiple (1) dispone de dos protuberancias o salientes (4) que encastran en dos ranuras (13)
- 20 situadas en la parte inferior de la base para el soporte múltiple (10) para el acople de ambas las partes soporte múltiple (1) y base para el soporte múltiple (10).
- 25 4. Dispositivo soporte polivalente para herramientas de peluquería, según reivindicaciones 3, se caracteriza por disponer de cuatro orificios de anclaje de pared (11) y cuatro tacos gomosos antideslizantes (12) situados en el soporte múltiple (10).
- 30 5. Dispositivo soporte polivalente para herramientas de peluquería donde la base para el soporte múltiple (10) dispone un orificio (14) en forma de elipse con protección perimetral de material gomoso para la colocación y protección del secador de cabello.
6. Dispositivo soporte polivalente para herramientas de peluquería donde la base para el soporte múltiple (10) incorpora un deposito (15) en forma de cajón abierto destinado a almacén.

FIG. -1

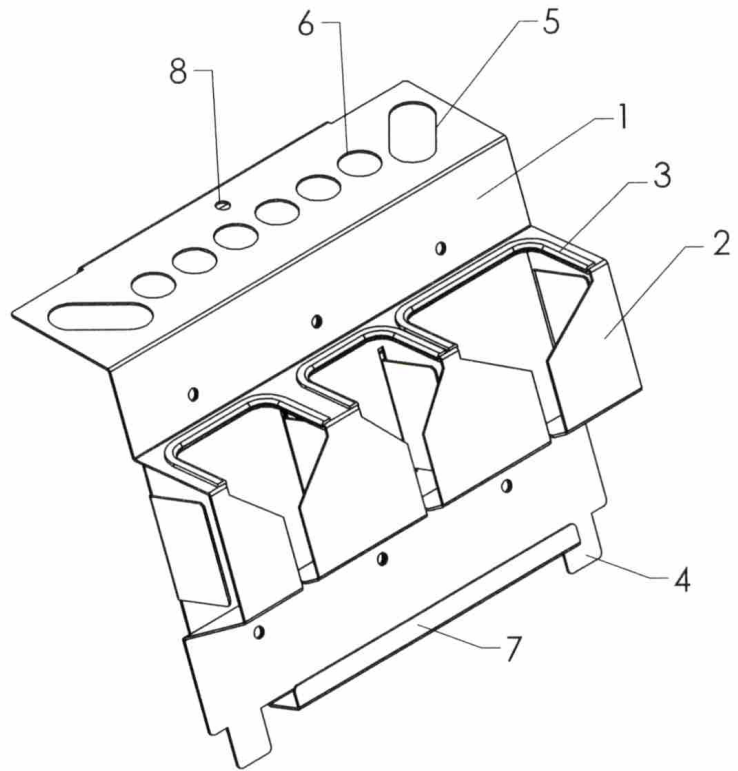
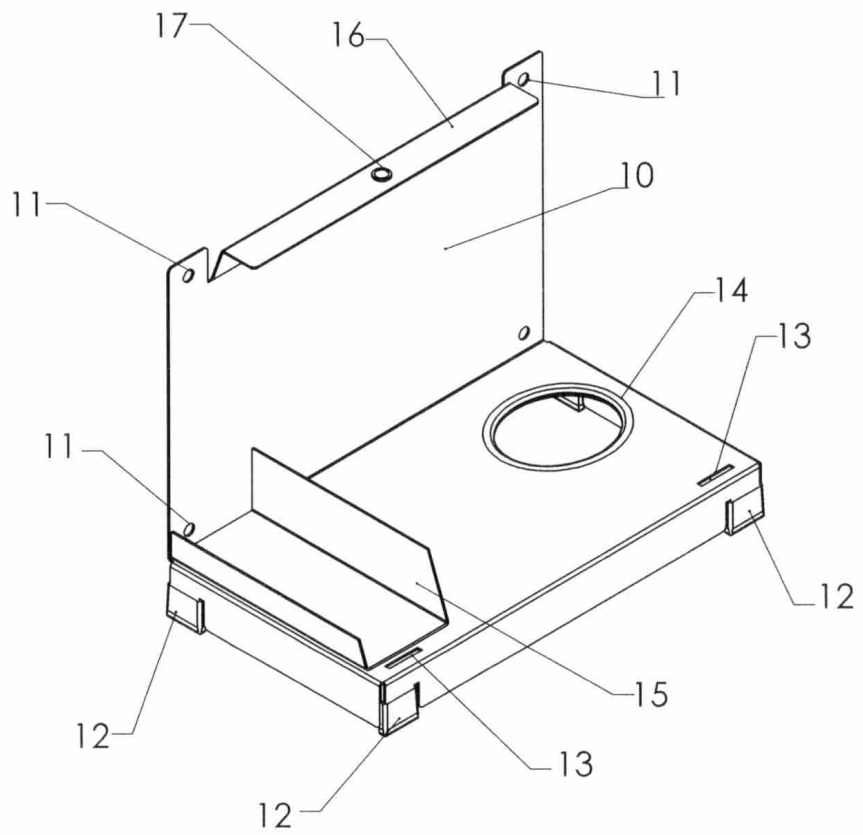


FIG. -2



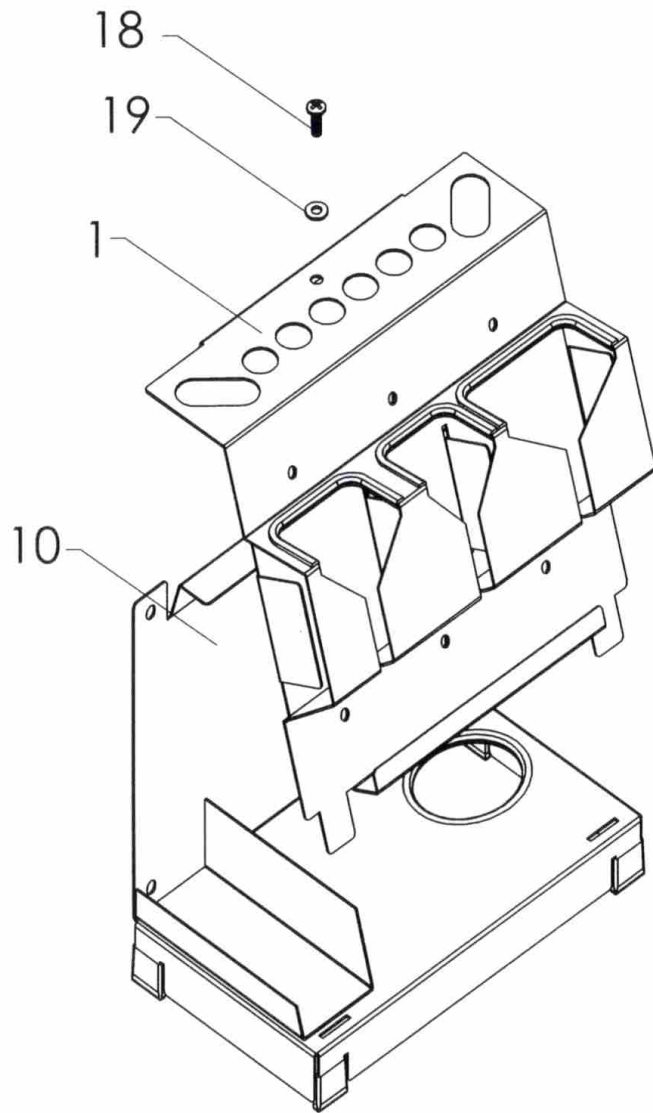


FIG. -3

FIG. -4

