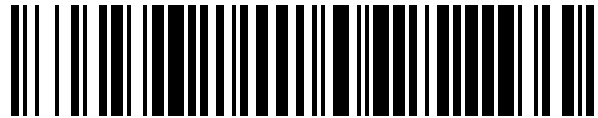


19



OFICINA ESPAÑOLA DE
PATENTES Y MARCAS

ESPAÑA



11 Número de publicación: **1 229 854**

21 Número de solicitud: 201930540

51 Int. Cl.:

A47B 83/02 (2006.01)

12

SOLICITUD DE MODELO DE UTILIDAD

U

22 Fecha de presentación:

03.04.2019

43 Fecha de publicación de la solicitud:

22.05.2019

71 Solicitantes:

**RODRIGUEZ ARCOS, Ana (100.0%)
CALLE MARCO FERRERI
11630 ARCOS DE LA FRONTERA (Cádiz) ES**

72 Inventor/es:

RODRIGUEZ ARCOS, Ana

74 Agente/Representante:

ALONSO PEDROSA, Guillermo

54 Título: **CONJUNTO DE MESA Y SILLAS PARA LA TERRAZA Y EL JARDÍN**

ES 1 229 854 U

DESCRIPCIÓN

**CONJUNTO DE MESA Y SILLAS PARA LA TERRAZA Y EL
JARDIN**

5 **OBJETO DE LA INVENCION**

La invención, tal y como el título de la presente memoria descriptiva establece, un conjunto de mesa y sillas para la terraza y el jardín, trata de una innovación que dentro de las técnicas actuales aporta ventajas desconocidas hasta ahora.

10 La presente invención tiene por objeto un conjunto de mesa y sillas para la terraza y el jardín, que aporta a las técnicas actuales un mobiliario para exteriores, más ergonómico, funcional e innovador, y que proporcione un diseño más atractivo.

Más concretamente el conjunto de mesa y sillas para la terraza y el jardín, está
15 formado por una mesa de superficie sustentada sobre un pie central que permanece estable mediante una base de apoyo.

El conjunto de sillas preferentemente estará formado por seis sillas, cada una de las cuales tiene por debajo del asiento una ranura para refuerzo en la que se puede introducir el elemento refuerzo que además de reforzar la silla la
20 proporciona una iluminación de ambiente, debido a que el elemento de refuerzo lleva en su interior una iluminación ambiental mediante led (diodo emisor de luz) temporizados alimentados con pilas.

Cabe destacar que el un conjunto de mesa y sillas para la terraza y el jardín, tiene un diseño que permite el apilado de las sillas sobre la mesa por lo que
25 también cuando el conjunto permanece apilado ofrece una estética moderna y vanguardista.

El apilado de las sillas sobre la mesa se realiza insertándolas en esta por la ranura para refuerzo, habiendo sacado previamente el elemento de refuerzo que se deja debajo del tablero de la mesa en las ubicaciones establecidas para
30 este fin.

CAMPO DE APLICACIÓN DE LA INVENCION

La presente invención tiene su campo de aplicación dentro del sector del mobiliario, y más concretamente dentro del apartado del mobiliario para
5 terrazas y jardines privados o de establecimiento hoteleros.

ANTECEDENTES DE LA INVENCION

En las técnicas actuales, existen infinidad de conjuntos formados por mesas y
10 sillas para usos en exteriores en terrazas y jardines.

Existe una gran diversidad en cuanto a diseños, formas, colores, prestaciones y materiales con las que están realizadas.

Entre los usuarios existe una cierta unanimidad en que en la actualidad la ergonomía y la comodidad lograda por estos conjuntos no siempre es la
15 adecuada.

En las técnicas actuales tampoco hay evidencias de que existan conjuntos de mesa y sillas que tengan desarrollado un sistema de apilado estético, si no que más bien cuando en las terrazas y jardines están recogidas y apiladas desmerecen el entorno debido a su estética poco cuidada.

20 Lo que la invención propone, un conjunto de mesa y sillas para la terraza y el jardín, tiene por objetivo mejorar las técnicas actuales mediante un mobiliario para exteriores, más ergonómico, funcional e innovador, y que proporcione un diseño más atractivo; además mediante su cuidado diseño cuando el conjunto está apilado ofrece una imagen innovadora y vanguardista.

25 Actualmente se desconoce la existencia de ningún conjunto de mesa y sillas para la terraza y el jardín, que presente características técnicas estructurales y constitutivas iguales o semejantes a las descritas en esta memoria descriptiva, según se reivindica.

DESCRIPCIÓN DE LA INVENCION

Es objeto de la presente invención un conjunto de mesa y sillas para la terraza y el jardín; que aporta una innovación notable dentro de su campo de aplicación, estando los detalles caracterizadores que lo hacen posible convenientemente recogidos en las reivindicaciones finales que acompañan la
5 presente descripción.

El conjunto de mesa y sillas para la terraza y el jardín, tiene por objetivo aportar a las técnicas actuales un mobiliario para exteriores, más ergonómico, funcional e innovador, y que proporcione un diseño más atractivo; además
10 mediante su cuidado diseño cuando el conjunto está apilado ofrece una imagen innovadora y vanguardista.

El conjunto de mesa y sillas para la terraza y el jardín, está formado por una mesa, y por un conjunto de sillas, preferentemente el conjunto está diseñado para seis sillas.

15 La mesa a su vez está formada por: Un tablero, un pie central, y por una base de apoyo.

Cada conjunto que constituye la silla está formado por: La parte frontal de la silla, por la tapa del respaldo, y dispone de la ranura para refuerzo en la que se introduce el elemento de refuerzo, el elemento de refuerzo tiene iluminación
20 ambiente.

El tablero, tiene una superficie, que presenta una superficie superior plana, y por la cara inferior tiene en el centro un saliente que permite su ensamblado con el pie central que da soporte al tablero, también tiene nervios radiales que se unen con el nervio perimetral, para dar la rigidez mecánica que necesita el
25 tablero, estos nervios radiales son equidistantes entre sí, y definen seis superficies que servirán para dar cabida en anchura y altura a los elementos de refuerzo para las sillas. En cada una de estas seis superficies se ha colocado al menos un imán, que servirá para sujetar los elementos refuerzo cuando son guardados bajo el tablero.

30 El pie central, está constituido por un tubo de aluminio hueco de altura suficiente para dar a la mesa una altura normalizada.

Base de apoyo, de superficie circular, tiene las dimensiones y el peso suficiente para dar la estabilidad necesaria a la mesa.

El montaje de la mesa se realiza uniendo la base de apoyo con el pie central mediante elementos de unión, finalmente se une el tablero al pie central
5 mediante ensamblando que se realiza en el extremo superior del pie central con el saliente del tablero, este ensamblado se asegura mediante un elemento de unión adecuado para uniones entre material plástico y metal.

La parte frontal de la silla, está construida en una sola pieza, tiene optimizada su forma ergonómica conseguida mediante líneas suaves y curvas; su zona
10 más baja configura una superficie capaz de dar la estabilidad necesaria, a una cierta altura dispone de la ranura para refuerzo, por encima de esta se encuentra la superficie que sirve para el asiento del usuario, y partiendo de esta superficie se eleva el respaldo de la silla.

La silla en su parte posterior va rematada mediante el tablero del respaldo que
15 va unido con la silla mediante elementos de unión.

La ranura para refuerzo tiene las dimensiones adecuadas para permitir su inserción en el tablero de la mesa cuando las sillas se encuentran en posición de apilado sobre la mesa.

La ranura para refuerzo está ubicada en la altura de la silla de forma que en
20 posición de apilado permite su inserción en el tablero de la mesa dejando el extremo del respaldo de la silla próximo al suelo pero sin llegar a rozar con él.

Las sillas pueden apilarse sobre la mesa quedando suspendidas de esta por la ranura para el refuerzo, formando un conjunto estético con un aire innovador y vanguardista.

25 Elemento de refuerzo, está formado por la caja y por la tapa que cierra la caja mediante elementos de unión, está realizado preferentemente en poli metacrilato, tiene la forma y dimensiones adecuadas para permitir su introducción en la ranura para el refuerzo que tiene la silla, en su interior se encuentra montada la iluminación ambiente, realizada mediante led
30 alimentados con pilas. El sistema de iluminación tiene una temporización que mantiene la iluminación ambiente conectada durante el tiempo deseado.

El elemento refuerzo tiene los elementos necesarios para que cuando es guardado bajo el tablero quede sujeto por la acción magnética de los imanes que tiene el tablero para este fin.

5 Tanto el tablero de la mesa como la silla están realizados en polipropileno (PP) estabilizado a UV y reforzado con fibra de vidrio.

El conjunto de mesa y sillas para la terraza y el jardín, puede ser realizado en diversos colores.

10 Es por ello que el conjunto de mesa y sillas para la terraza y el jardín de la presente invención presenta una innovación importante respecto a las técnicas actuales.

EXPLICACION DE LAS FIGURAS

15 Para completar la descripción que se está realizando y con objeto de ayudar a la mejor comprensión de las características de la invención, se acompaña a la presente memoria descriptiva, como parte integrante de la misma, de unas figuras en la que con carácter ilustrativo y no limitativo, se ha representado lo siguiente.

20 La figura 1 se muestra una vista en perspectiva del conjunto de mesa y sillas para la terraza y el jardín.

La figura 2 se muestra el detalle de la mesa con sus componentes.

25 La figura 3 se muestra el detalle de la silla con sus componentes.

La figura 4 se muestra el detalle del elemento de refuerzo con sus componentes.

30 La figura 5 se muestra el detalle de la parte inferior del tablero de la mesa.

REALIZACIÓN PREFERENTE DE LA INVENCION.

Es objeto de la presente invención un conjunto de mesa y sillas para la terraza y el jardín, que aporta una innovación notable dentro de su campo de aplicación, estando los detalles caracterizadores que lo hacen posible,
5 convenientemente recogidos en las reivindicaciones.

Más concretamente, el conjunto de mesa y sillas para la terraza y el jardín, está formado por una mesa (1), y por un conjunto de sillas (2), preferentemente el conjunto está diseñado para seis sillas (2).

10 La mesa a su vez está formada por: Un primer tablero (1.1), un pie (1.2) central, y por una base (1.3) de apoyo.

Cada conjunto que constituye la silla (2) está formado por: una parte frontal (2.1), por la primera tapa (2.2), y dispone de la ranura (2.3) para refuerzo en la que se introduce el elemento de refuerzo (3), que en un modo de realización
15 preferente tiene iluminación (No representada) ambiente.

El primer tablero (1.1), tiene una superficie circular, que presenta una superficie superior plana, y por la cara inferior tiene en el centro un saliente (1.4) que permite su ensamblado con el pie (1.2) central que da soporte al primer tablero (1.1), también tiene nervios (1.5) radiales que se unen con el nervio perimetral
20 (1.6), para dar la rigidez mecánica que necesita el primer tablero (1.1), estos nervios (1.5) radiales son equidistantes entre sí, y definen seis superficies que servirán para dar cabida en anchura y altura a los elementos de refuerzo (3) para las sillas (2). En cada una de estas seis superficies se ha colocado al menos un imán (1.7), que servirá para sujetar los elementos de refuerzo (3)
25 cuando son guardados bajo el primer tablero (1.1).

El pie (1.2) central, está constituido por un tubo de aluminio hueco de altura suficiente para dar a la mesa (1) una altura normalizada.

Base (1.3) de apoyo, de superficie circular, tiene las dimensiones y el peso suficiente para dar la estabilidad necesaria a la mesa (1).

30 El montaje de la mesa (1) se realiza uniendo la base (1.3) de apoyo con el pie (1.2) central mediante unos primeros elementos de unión (1.9), finalmente se une el primer tablero (1.1) al pie (1.2) central mediante ensamblando que se

realiza en el extremo superior del pie (1.2) central con el saliente (1.4) del primer tablero (1.1), este ensamblado se asegura mediante un elemento (1.9) de unión adecuado para uniones entre material plástico y metal.

5 La parte frontal (2.1) de la silla (2), está construida en una sola pieza, y dispone de la ranura (2.3) para refuerzo.

La silla (2) en su parte posterior va rematada mediante el primer tablero (2.2) del respaldo que va unido con la silla (2) mediante unos segundos elementos de unión (2.4).

10 La ranura (2.3) para refuerzo tiene las dimensiones adecuadas para permitir su inserción en el primer tablero (1.1) de la mesa cuando las sillas (2) se encuentran en posición de apilado sobre la mesa (1).

15 La ranura (2.3) para refuerzo está ubicada en la altura de la silla (2) de forma que en posición de apilado permite su inserción en el primer tablero (1.1) de la mesa (1) dejando el extremo del respaldo de la silla próximo al suelo pero sin llegar a rozar con él.

Las sillas (2) pueden apilarse sobre la mesa (1) quedando suspendidas de esta por la ranura (2.3) para el refuerzo.

20 Elemento de refuerzo (3), está formado por la caja (3.1) y por la tapa (3.2) que cierra la caja (3.1) mediante unos terceros elementos de unión (no representado), está realizado preferentemente en poli metacrilato, tiene la forma y dimensiones adecuadas para permitir su introducción en la ranura (2.3) para el refuerzo que tiene la silla (2); en su interior se encuentra montada la iluminación (No representada) ambiente, realizada mediante led alimentados con pilas. El sistema de iluminación tiene una temporización que mantiene la
25 iluminación (No representada) ambiente conectada durante el tiempo deseado.

Cada elemento de refuerzo (3) cuenta con unas zonas ferromagnéticas (no representadas) para que cuando es guardado bajo el tablero quede sujeto por la acción magnética de los imanes (1.7) que tiene pegados el primer tablero (1.1) para este fin.

30 Tanto el primer tablero (1.1) de la mesa como la silla (2) están realizados en polipropileno (PP) estabilizado a UV y reforzado con fibra de vidrio.

Descrita suficientemente la naturaleza de la presente invención, así como la manera de ponerla en práctica, se hace constar que, dentro de su esencialidad, podrá ser llevada a la práctica en otras formas de realización que difieren en detalle a lo indicado a título de ejemplo, y a las cuales alcanzará igualmente la
5 protección que se recaba, siempre que no altere, cambie o modifique su principio fundamental.

10

15

20

25

30

REIVINDICACIONES

- 1.- Conjunto de mesa y sillas para la terraza y el jardín, caracterizado esencialmente, porque está formado por una mesa (1), y por un conjunto de sillas (2), la mesa a su vez está formada por: Un primer tablero (1.1), un pie central (1.2), y por una base (1.3) de apoyo, y la silla (2) está formado por la una parte frontal (2.1), por la tapa (2.2) del respaldo, y dispone de la ranura (2.3) para refuerzo en la que se introduce el elemento de refuerzo (3).
- 2.- Conjunto de mesa y sillas para la terraza y el jardín, según la reivindicación anterior, caracterizado esencialmente, porque el primer tablero (1.1), tiene una superficie preferentemente circular, que presenta una superficie superior plana, y por la cara inferior tiene en el centro un saliente (1.4) para el ensamblado con el pie (1.2) central que da soporte al primer tablero (1.1), también tiene nervios (1.5) radiales que se unen con el nervio perimetral (1.6), para dar la rigidez mecánica que necesita el primer tablero (1.1), los nervios (1.5) radiales definen las superficies que servirán para dar cabida en anchura y altura a los elementos de refuerzo (3).
- 3.- Conjunto de mesa y sillas para la terraza y el jardín, según la reivindicación 1, caracterizado esencialmente, porque el elemento (3) de refuerzo tiene iluminación.
- 4.- Conjunto de mesa y sillas para la terraza y el jardín, según las reivindicaciones anteriores, caracterizado esencialmente, porque en cada unas de las superficies que servirán para dar cabida en anchura y altura a los elementos de refuerzo (3) se ha colocado al menos un imán (1.7), que servirá para sujetar los elementos de refuerzo (3) cuando son guardados bajo el primer tablero (1.1).
- 5.- Conjunto de mesa y sillas para la terraza y el jardín, según reivindicaciones anteriores, caracterizado esencialmente, porque el pie (1.2) central, está

constituido por un tubo hueco, que se ensambla con el tablero mediante el saliente (1.4), este ensamblaje es asegurado mediante el elemento (1.9) de unión, el pie (1.2) central da a la mesa (1) una altura normalizada.

5 6.- Conjunto de mesa y sillas para la terraza y el jardín, según reivindicaciones anteriores, caracterizado esencialmente, porque la base (1.3) de apoyo se ensambla con pie (1.2) central mediante unos primeros elementos de unión.

10 7.- Conjunto de mesa y sillas para la terraza y el jardín, según reivindicaciones anteriores, caracterizado esencialmente, porque la parte frontal (2.1) de la silla (2), está construida en una sola pieza, y dispone de la ranura (2.3) para refuerzo, la silla (2) en su parte posterior va rematada mediante el tablero (2.2) del respaldo que va unido con la silla (2) mediante unos segundos elementos de unión (2.4).

15

8.- Conjunto de mesa y sillas para la terraza y el jardín, según reivindicaciones anteriores, caracterizado esencialmente, porque la ranura (2.3) para refuerzo tiene las dimensiones adecuadas para permitir su inserción en el primer tablero (1.1) de la mesa cuando las sillas (2) se encuentran en posición de apilado sobre la mesa (1).

20

9.- Conjunto de mesa y sillas para la terraza y el jardín, según reivindicaciones anteriores, caracterizado esencialmente, porque la ranura (2.3) para refuerzo sirve para suspender la silla (2) del primer tablero (1.1), está ubicada en la altura de la silla (2) de forma que en posición de apilado permite su inserción en el tablero primer (1.1) dejando el extremo del respaldo de la silla próximo al suelo pero sin llegar a rozar con él.

25

10.- Conjunto de mesa y sillas para la terraza y el jardín, según reivindicaciones anteriores, caracterizado esencialmente, porque el elemento de refuerzo (3), está formado por la caja (3.1) y por la tapa (3.2) que cierra la caja (3.1)

30

mediante unos terceros elementos de unión, tiene la forma y dimensiones adecuadas para permitir su introducción en la ranura (2.3).

5

10

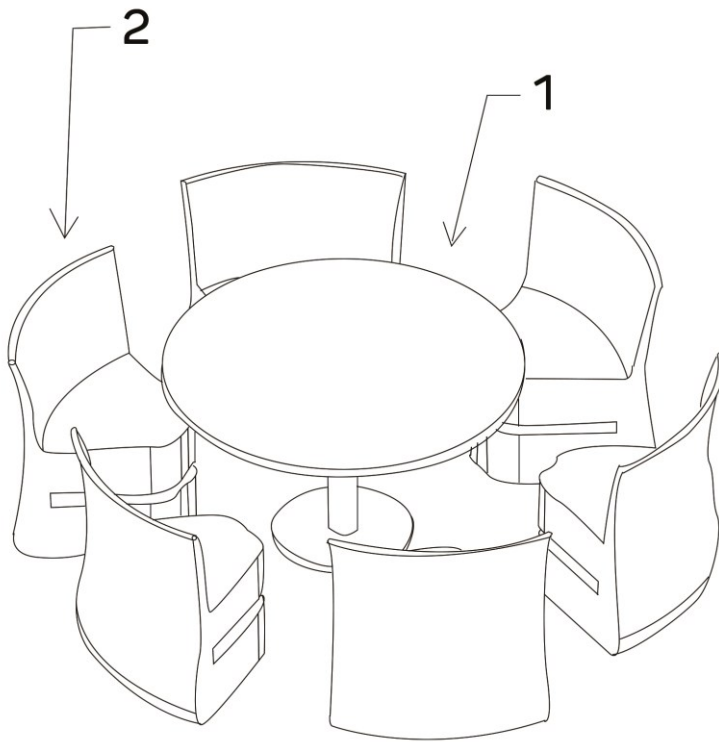


Figura 1

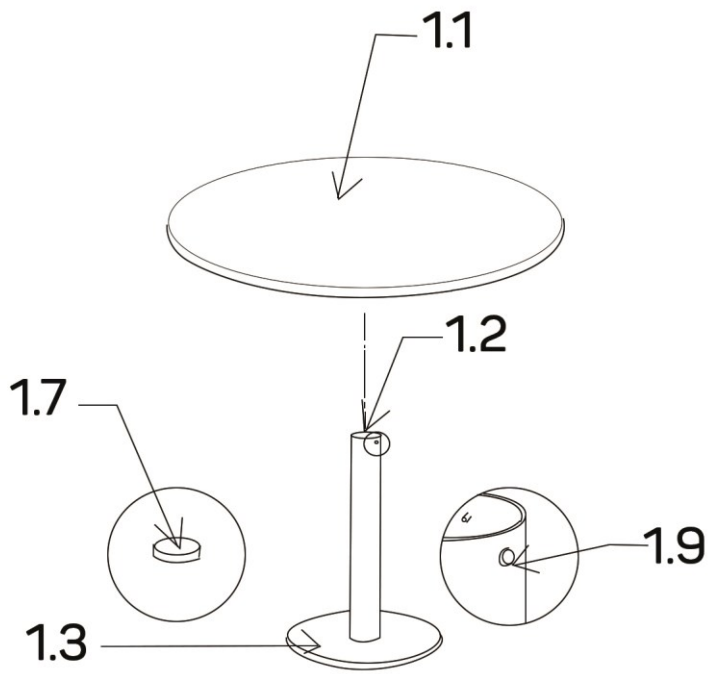


Figura 2

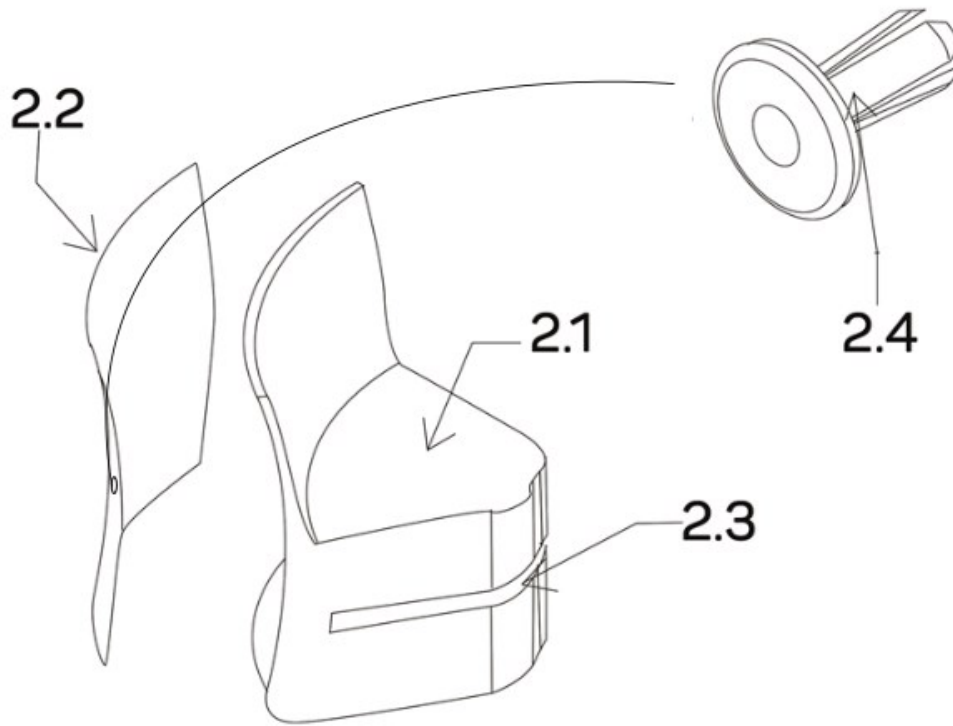


Figura 3

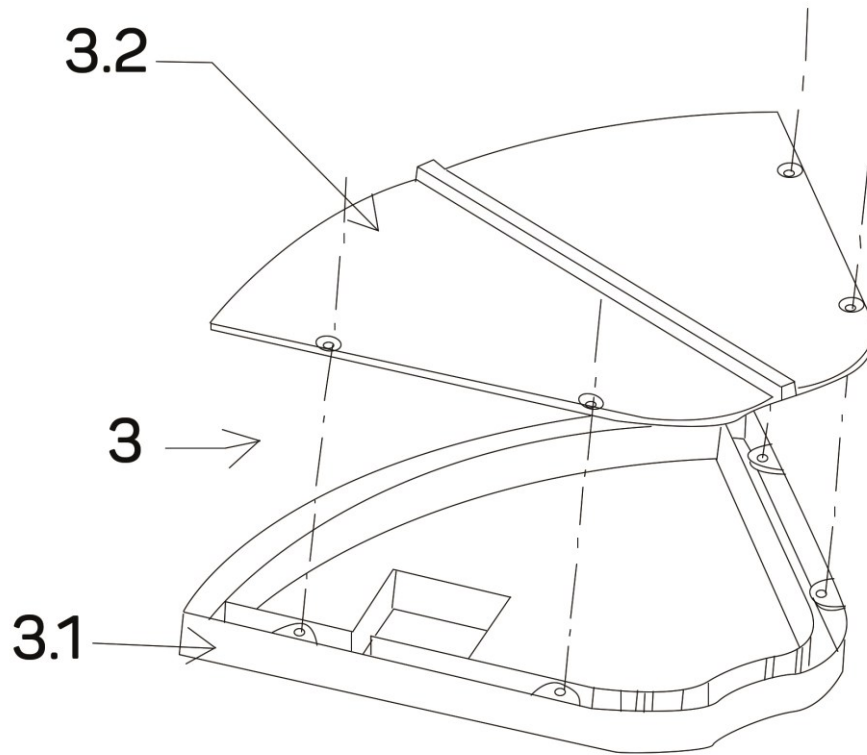


Figura 4

