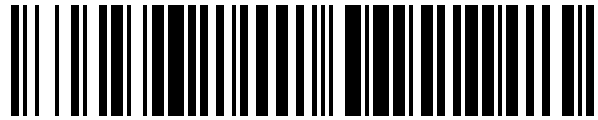


19



OFICINA ESPAÑOLA DE  
PATENTES Y MARCAS

ESPAÑA



11 Número de publicación: **1 229 930**

21 Número de solicitud: 201930718

51 Int. Cl.:

**H02J 3/38** (2006.01)

12

SOLICITUD DE MODELO DE UTILIDAD

U

22 Fecha de presentación:

**27.02.2018**

43 Fecha de publicación de la solicitud:

**23.05.2019**

71 Solicitantes:

**UNIVERSIDAD DE LEÓN (100.0%)  
Av. de la Facultad, 25  
24071 León ES**

72 Inventor/es:

**DE SIMÓN MARTÍN, Miguel;  
DE LA PUENTE GIL, Álvaro;  
GONZÁLEZ MARTÍNEZ, Alberto;  
DÍEZ SUÁREZ, Ana María;  
ÁLVAREZ DE PRADO, Laura y  
BLANES PEIRÓ, Jorge Juan**

74 Agente/Representante:

**CARVAJAL Y URQUIJO, Isabel**

54 Título: **DISPOSITIVO PARA PROSUMO ELÉCTRICO INTELIGENTE**

ES 1 229 930 U

**DISPOSITIVO PARA PROSUMO ELÉCTRICO INTELIGENTE**

**DESCRIPCIÓN**

**5 CAMPO DE LA INVENCION**

La presente invención se engloba en el sector de los sistemas de autoconsumo de electricidad, aplicados tanto en el ámbito doméstico como en el ámbito industrial. En particular, el objeto de la presente invención es un dispositivo para el control y gestión inteligente de las cargas de la instalación.

10

**ANTECEDENTES DE LA INVENCION**

Los objetivos establecidos en Europa en el Marco de actuación de la Unión Europea en materia de clima y energía hasta el año 2030, unidos a la apuesta de las diferentes administraciones públicas por impulsar la transición hacia un nuevo modelo energético sostenible y a la previsión del incremento de los costes de la energía, hacen necesario que se desarrollen tecnologías de generación de electricidad no emisoras de gases de efecto invernadero.

15

20

Uno de los desarrollos tecnológicos con mayor aceptación y demanda por parte de la sociedad para luchar contra el cambio climático, la dependencia de combustibles fósiles, la carbonización de los sistemas de generación eléctrica y la pobreza energética, consiste en la instalación de sistemas de autoconsumo de electricidad, dando lugar al surgimiento del prosumidor (esto es, productor y a la vez consumidor) de energía. El prosumidor se define como el agente que, de forma simultánea, tiene capacidad de generar parte o la totalidad de la energía que precisa.

25

30

En la actualidad, el prosumidor puede elegir entre dos modalidades de autoconsumo: con inyección y sin inyección a red. La primera, como su propio nombre indica, permite al usuario exportar a la red eléctrica de distribución los excedentes de generación de su instalación que no haya sido capaz de aprovechar con su instalación de consumo, bien bajo un contrato de compra-venta de energía con la compañía distribuidora, bien mediante otros mecanismos pactados como el balance neto. La segunda modalidad impide la posibilidad de realizar la exportación de excedentes, por lo cual el prosumidor debe disponer de dispositivos que impidan la inyección de energía a la red. Estos dispositivos limitan total o parcialmente la

capacidad de generación del prosumidor, especialmente si éste no es capaz de almacenar la energía excedentaria.

5 Aunque los peajes de acceso a la red son mucho menores (incluso en ocasiones nulos por exención) en el caso de instalaciones de inyección nula a red, el atractivo de la rentabilidad de este tipo de instalaciones se ve rebajado por el elevado coste y las complicaciones asociadas a la necesidad de la incorporación de sistemas de acumulación de energía, normalmente de naturaleza eléctrica, por ser el método más flexible y provechoso. En caso contrario, la eficiencia de la instalación del prosumidor disminuye drásticamente o, lo que  
10 resulta más pernicioso, le obliga a consumir por encima de sus necesidades.

En el caso de inyección a red, existen instalaciones no gestionadas con posibilidad de inyectar energía excedente a la red eléctrica. Estas instalaciones consisten simplemente en la conexión de equipos de generación en el interior de una instalación de consumo eléctrico, de  
15 forma que se realiza una inyección “no controlada” de energía a la red de distribución siempre que la generación supere al consumo.

El control de la inyección a red se puede gestionar, no obstante, mediante dispositivos de control, especialmente si se dispone de sistemas de acumulación eléctrica. Los gestores de  
20 baterías deciden si los excesos de generación se acumulan o se vierten a la red en función de su estado de carga. Los gestores de baterías pueden clasificarse en “no inteligentes”, si únicamente tienen en cuenta la capacidad disponible de acumulación, o “inteligentes”, si además del estado de carga consideran algún otro criterio para proceder a la acumulación o descarga de energía, normalmente el precio de la tarifa eléctrica.

25 Por otro lado, aunque poco común, algunas instalaciones con capacidad de inyección disponen de gestores dinámicos de cargas que proceden a la conexión de circuitos de consumo cuando existen excesos de generación respecto del consumo no gestionable de la instalación.

30 Las instalaciones limitadas a la inyección nula de la energía excedente deben disponer obligatoriamente de mecanismos que impidan la inyección. Habitualmente se dispone de dispositivos antivertido que actúan sobre los generadores de la instalación del prosumidor cuando detectan que la energía generada alcanza el valor de la energía consumida en la  
35 instalación. Estos dispositivos pueden ser “dinámicos”, si regulan el generador de forma que

5 éste se adapte al nivel de consumo existente, o “estáticos”, si para evitar la inyección deben desconectar completamente el generador. Estrictamente, no se considera que este tipo de dispositivos efectúan una gestión de la instalación, salvo la citada regulación de los generadores para cumplir con los requisitos legales y los establecidos por la compañía distribuidora.

10 Con el objetivo de incrementar la eficiencia de la generación, se pueden disponer equipos gestores, instalados en serie con el antivertido. Estos equipos pueden gestionar la acumulación de energía excedente en baterías (gestores de baterías) y/o el encendido y apagado dinámico de cargas. Como ya se indicó previamente, los gestores de baterías pueden ser “no inteligentes” si únicamente vigilan el estado de carga del sistema de acumulación, o “inteligentes” si tienen en cuenta otros parámetros. Los gestores dinámicos de cargas, por su parte, proceden al encendido de consumos de interés para el usuario aprovechando el excedente de la capacidad de generación.

15 Con respecto a los sistemas antivertido, algunos de los equipos comerciales que actualmente existen en esta categoría son el Solar Log Meter y el CDP-0 que, enfocados principalmente a instalaciones fotovoltaicas, regulan el punto de funcionamiento del inversor en función del balance de consumo-generación medido en la instalación.

20 En cuanto a los gestores o reguladores de baterías, se conocen diversos sistemas de acumulación capaces de optimizar las funciones de carga y descarga en base a diversos criterios, principalmente económicos. Así, el documento de patente ES2434668-A2 presenta un sistema de acumulación y ahorro de energía eléctrica compuesto por un conjunto de baterías eléctricas reguladas en función de la medida comparada de los niveles de tensión.

Otros gestores de baterías, como los presentados en los documentos de patente ES2333754-T3 y ES-2553808-A1, exponen un equipo para la carga de baterías en período nocturno, comprendiendo la diferencia de precios intradiarios de la energía.

30 La gestión de baterías puede realizarse consumiendo (acumulando) energía únicamente de la red eléctrica, o incluir la gestión de uno o varios micro-generadores conectados a la red interior, como el presentado en el documento de patente ES2403906-T3.

El documento de patente ES2540601-T3 presenta por su parte un circuito y método para la acumulación y descarga de energía eléctrica en función de la disponibilidad de una fuente de energía renovable y los requisitos de distribución o consumo de energía, con objeto de minimizar el consumo de energía de la red.

5

La gestión de los sistemas de acumulación puede realizarse de forma local, a nivel de instalación, o coordinada desde un control centralizado, tal y como expone el documento de patente ES2405538-A2, lo que podría ayudar a aplanar la curva de demanda y, por lo tanto, realizar una planificación de capacidad de producción optimizada con unidades generadoras menos sobredimensionadas.

10

Finalmente, otros sistemas de gestión de la acumulación presentan la posibilidad de maximizar la eficiencia hibridando el sistema con acumulación térmica, aprovechando el calor residual de la electrónica de potencia del equipo. Así, el documento de patente ES2546747-A1 presenta un equipo de calefacción y productor de agua caliente que almacena energía eléctrica en baterías para su posterior consumo transformando la corriente continua en corriente alterna, y que tiene la capacidad de gestionar la acumulación de energía e incluso el encendido de cargas eléctricas en función de las instrucciones de una unidad lógica de control implementando un método o algoritmo no especificado.

15

20

Con respecto a los gestores dinámicos de cargas, en la actualidad existen equipos comerciales que permiten tener un control del encendido de algunas cargas de la instalación evaluando exclusivamente la posible existencia de excedentes de generación, como son el sistema de inyección ITR 2.0, el equipo CDP-G o el dispositivo Sunny Home Manager. Estos equipos también pueden presentarse como complementos de dispositivos antivertido, como el Solar-Log Smart Home Relay Box y el Solar-Log Smart Relay Station.

25

El documento de patente ES2437184-A2 se basa en el mismo principio y desarrolla el modo de funcionamiento de un equipo antivertido, ajustando la generación a las necesidades de carga. Su objetivo es conseguir que la producción eléctrica llevada a cabo en una red interna no acceda a la red externa, para lo cual el procedimiento determina si el nivel de producción interna es adecuado ajustando tal nivel mediante el aumento o disminución de consumo, o aumento o disminución de producción.

30

El sistema divulgado en el documento ES1138814-U, por su parte, permite al usuario definir perfiles fijos de cargas y, en base a los mismos, proceder al encendido de las citadas cargas cuando existe generación disponible. Por otro lado, el sistema de control de autoconsumo divulgado en ES2482017-A1 incluye un gestor de cargas que, mediante un sensor que mide la energía consumida por la instalación y otro sensor que mide la energía producida por un equipo generador, actúa de forma tal, que cuando la energía o corriente detectada por el segundo sensor es mayor que la energía o corriente del primero, da orden para que la energía sobrante sea almacenada en uno o varios termos eléctricos u otro dispositivo de gran consumo.

Los documentos de patente ES2555290-T3 y ES2219674-T3 divulgan un gestor de cargas de forma que el primero de ellos gestiona la operación conjunta de grandes consumidores participantes en el mercado energético y el segundo evita sobrepasar la potencia máxima contratada o consumo energético instantáneo máximo, procediendo al control y en su caso, desconexión de las cargas de la instalación.

Otros gestores de cargas son los presentados en ES2246740-A1 y ES-2278526-A1. Dentro de esta categoría de gestores de carga también pueden incluirse aquellas aplicaciones que evalúan el estado de funcionamiento del sistema y, sin realizar ninguna gestión automática, avisan al usuario mediante el envío de alertas de consumos excesivos o de ciertas condiciones favorables de encendido de consumos de acuerdo a su perfil. De este tipo son los equipos presentados en ES2400586-A1 y ES-2414581-A2.

Sin embargo, todos estos equipos carecen de capacidad para realizar una gestión efectivamente “inteligente” de cargas, de forma que dicha gestión tenga como objetivo la no dependencia de un sistema de acumulación de energía, o en su caso, minimice dicha necesidad. Los sistemas desarrollados hasta el momento se caracterizan por:

- a) Realizar una gestión basada en el flujo energético existente en la instalación, de manera que, evaluando la energía consumida y la energía producida, se opera bien sobre la acumulación, o bien sobre determinados equipos de consumo.
- b) Optimizar el estado de carga de los sistemas de acumulación, en caso de contar con este tipo de sistemas.

Resulta imprescindible por tanto un nuevo sistema que permitan la gestión de cargas de forma efectivamente inteligente (gestores dinámicos de cargas inteligentes), y en particular que proporcionen:

- 5 a) Prever el balance de generación-consumo y no operar según el balance existente, sino según la capacidad de autoconsumo de la instalación.
- b) Realizar una gestión de cargas que elimine el uso de sistemas acumuladores de energía (baterías) o minimice la capacidad necesaria de acumulación de energía.
- 10 c) Realizar una gestión de cargas optimizada en base a uno o varios criterios simultáneamente (de tipo económico u otros), garantizando que se satisfacen todas las restricciones técnicas y las demandas a nivel global dentro del ciclo de operación.

### **DESCRIPCIÓN DE LA INVENCIÓN**

La invención se refiere a un dispositivo para prosumo eléctrico inteligente, y en concreto, de gestión dinámica inteligente de consumos eléctricos en instalaciones con autoconsumo, mediante una primera evaluación del carácter gestionable de los citados consumos o cargas y la aplicación de un proceso que realiza de forma automática el despacho de energía en la instalación de un prosumidor, eliminando o minimizando en su caso, las necesidades de acumulación eléctrica en forma de baterías o similar, a la vez que obtiene la optimización de uno o varios parámetros determinados (tales como el coste económico de la gestión de la demanda energética, la emisiones de CO<sub>2</sub> equivalentes de la instalación, la cuota de autoconsumo, el aprovechamiento de los recursos de autogeneración o el ratio de autogeneración), manteniendo el nivel de satisfacción de la demanda del usuario final, siempre que los condicionantes técnicos lo admitan.

25 Las instalaciones a las que se aplica la presente invención son instalaciones con acceso a la red eléctrica y que disponen de capacidad de autoconsumo, para lo cual cuentan con un sistema propio de generación de energía eléctrica o de un sistema de acumulación de energía eléctrica (baterías), o de ambos sistemas (generación y acumulación de energía eléctrica).

30 El dispositivo para prosumo eléctrico inteligente es un dispositivo de gestión inteligente de cargas en instalaciones con autoconsumo. El dispositivo comprende los siguientes elementos:

- Una interfaz de usuario para obtener las cargas gestionables de la instalación y la demanda energética de cada carga gestionable para un período de gestión determinado (típicamente 24 horas).
- 35 - Medios de lectura configurados para obtener el consumo de la instalación a través de

la lectura de los contadores energéticos de la instalación.

- Medios de procesamiento de datos configurados para determinar el potencial de autoconsumo de la instalación en base a la capacidad de generación de energía, la acumulación energética y el consumo de la instalación; y para generar, para cada carga gestionable, un perfil de consumo optimizado que determine los instantes de conexión y desconexión de la carga gestionable en el período de gestión, donde dichos instantes de conexión y desconexión se calculan en base al potencial de autoconsumo disponible en la instalación, la demanda energética de las cargas gestionables y un criterio de optimización.

- Medios de activación de las cargas gestionables, configurados para enviar órdenes de conexión y desconexión de las cargas gestionables en el período de gestión según el perfil de consumo generado para cada carga gestionable.

En una realización, la conexión de una carga gestionable  $i$ -ésima en un instante de tiempo  $t$  determinado se efectúa cuando se cumple la siguiente condición:

$$(PCGi - Pautoconsumo) \cdot F(t) \leq PCGi \cdot Fmin.$$

Donde  $PCGi$  es la demanda energética de la carga gestionable  $i$ -ésima,  $Pautoconsumo$  es el potencial de autoconsumo de la instalación,  $F(t)$  es el valor del criterio de optimización en el instante  $t$ ,  $Fmin$  es el valor del criterio de optimización mínimo en el período comprendido entre el instante de ejecución  $t$  y el final del período de gestión. El potencial de autoconsumo de la instalación se puede obtener restando el consumo de la instalación a la capacidad de generación de la misma y la acumulación energética disponible.

El dispositivo puede obtener una asignación de prioridades de las cargas gestionables, de forma que la conexión de las cargas gestionables se ordena en función de la prioridad asignada a cada carga gestionable.

En una realización, el dispositivo puede obtener el coste de la energía eléctrica para el período de gestión determinado, y donde el criterio de optimización incluye el coste de la energía. En otra realización, el criterio de optimización puede comprender la masa de CO<sub>2</sub> equivalente emitida por las cargas gestionables. En otra realización diferente, el criterio de optimización podría comprender la eficiencia real del sistema de generación de la instalación, o cualquier combinación de los criterios anteriores. El criterio de optimización también puede incluir otros criterios.



El dispositivo evalúa de forma iterativa la prelación real de las cargas gestionables del sistema, el consumo real en cada instante, la proyección de la capacidad de generación y otros parámetros (como por ejemplo el coste energético), y decide la activación, regulación o desplazamiento de la carga gestionada a un período de consumo de energía de la red óptimo (económicamente, medioambientalmente o en base a cualquier otro criterio predefinido) en cada instante, evitando, en el caso de instalaciones no habilitadas para la inyección de excedentes de generación a red, la entrada en funcionamiento de los equipos antivertido. El desplazamiento de la carga se refiere a aplazar el consumo de la carga a un momento posterior más propicio para la optimización de los criterios elegidos. En el caso de realizar una gestión de optimización económica del despacho de cargas, el sistema tiene en cuenta el régimen tarifario del usuario para optimizar su perfil de consumo.

El gestor de cargas inteligente estipula si una o varias cargas conectadas al sistema, consideradas cargas gestionables, deben ser conectadas, reguladas o desplazadas en función de los siguientes criterios:

- El establecimiento de un orden de prioridad de cada consumo o carga eléctrica, y de las necesidades energéticas de cada una de estas cargas gestionables, seleccionadas, bien por el usuario, bien de forma inteligente por el propio dispositivo, como por ejemplo la necesidad de rellenar una reserva de agua previamente a la ejecución de un riego gestionable, o la predicción de las necesidades obtenida a partir del aprendizaje automático del sistema.
- La previsión de generación de energía eléctrica dispuesta para ser autoconsumida en un futuro.
- Un criterio de optimización, como por ejemplo el coste (económico, medioambiental, etc.) actual y futuro de la energía.

En resumen, el dispositivo presentado en la invención optimiza el autoconsumo de la instalación mediante la conexión, regulación o desplazamiento de cargas gestionables en base al potencial de autoconsumo disponible, las necesidades energéticas de las cargas gestionables y criterios de optimización.

El dispositivo acomete los consumos programados para cada carga, en el tiempo y cantidad de energía necesarios para satisfacer las necesidades de cada aplicación. El dispositivo establece los períodos en los que deben ser conectadas las cargas gestionables, bien a partir de energía generada en la instalación o bien a partir de energía adquirida de la red de

distribución, en los instantes en los que se considere más conveniente, siguiendo criterios de optimización definidos, preferentemente la minimización del coste energético y/o de oportunidad de la energía, reducción de las emisiones contaminantes, criterios medioambientales u otros, de forma individual o combinada.

5

En el caso de instalaciones no habilitadas para la inyección de energía a la red de distribución, el sistema evita las actuaciones del equipo antivertido, maximizando así el potencial de autoconsumo de la instalación y rebajando o eliminando la necesidad de instalación de acumulación de energía eléctrica.

10

La implementación de la presente invención implica una optimización energética de cualquier instalación de autoconsumo. Aunque puede gestionar y/o trabajar en paralelo con sistemas de acumulación de energía, la invención permite la minimización de éstos o incluso su supresión de forma competitiva, reduciendo de esta forma en gran medida los costes de inversión de las instalaciones de autoconsumo.

15

En una optimización de índole económica, aplicado a un criterio de optimización de reducción del coste energético, el dispositivo de la presente invención comprende las siguientes funcionalidades:

20

a) Construcción del perfil de coste de la energía: mediante la descarga de datos externos (descarga de la tabla de precios de la energía para el período de gestión) se obtiene el régimen tarifario y el coste de la energía, generando el perfil real de coste de la energía que será considerado como criterio de optimización.

25

b) Medida de los datos de consumos existentes: automáticamente, el sistema mide y registra los datos de consumo de la instalación correspondiente.

30

c) Establecimiento de prioridades de consumo y generación de perfiles de carga: en base a estipulaciones predefinidas de prioridad de consumos y condicionantes intrínsecos de las propias características de las cargas gestionables, el dispositivo establece un orden de satisfacción de la demanda de las cargas gestionadas, generando para cada una de ellas los perfiles de consumo (o de activación) optimizados.

d) Evaluación y proyección de la capacidad de autogeneración de energía: bien mediante medidas de la generación existente y disponibilidad del recurso energético, bien mediante la obtención de datos externos o el uso y generación de modelos deterministas o estocásticos, el dispositivo evalúa la capacidad de generación

existente no limitada por las características del consumo y establece la capacidad de autogeneración de energía.

5 El dispositivo propuesto en la presente invención constituye un cambio de paradigma respecto a los equipos existentes actualmente, al optimizar la gestión de las cargas en función del autoconsumo de la instalación y de una o varias variables de optimización que no se restringe al coste económico de la energía consumida de la red externa, sino que puede incluir el impacto medioambiental de dicha energía, la cuota de autoconsumo de la instalación, la eficiencia real del sistema de generación, entre otros criterios de optimización. Además, la  
10 presente invención permite clasificar las cargas según su prioridad absoluta y relativa y la capacidad de regulación o interrumpibilidad.

El dispositivo también incorpora las siguientes características:

- Capacidad de medida de los consumos existentes en la instalación.
- 15 - Capacidad de medida de la generación y/o la acumulación de energía existente en la instalación en cada momento.
- En el caso de operación con criterio de optimización del coste económico de la energía consumida de la red externa, el dispositivo puede realizar la descarga, típicamente diaria, de los valores actuales del precio del mercado eléctrico, dados normalmente de  
20 forma horaria, según el régimen tarifario contratado por el usuario. De forma análoga, con otros criterios de optimización, se obtendrían o calcularían los valores de la variable o variables de optimización, tales como emisiones de masa de CO<sub>2</sub> en función del mix energético, en términos horarios, u otros parámetros análogos.
- Capacidad de permitir al usuario anular la gestión automática de la carga o cargas que  
25 desee, de forma temporal o permanente.

### **BREVE DESCRIPCIÓN DE LOS DIBUJOS**

A continuación, se describen de manera muy breve una serie de figuras que ayudan a comprender mejor la invención y que se relacionan expresamente con una realización de  
30 dicha invención que se presenta como un ejemplo no limitativo de ésta.

La **Figura 1** representa de manera esquemática las entradas y salidas del dispositivo para prosumo eléctrico inteligente de acuerdo a la presente invención.

La **Figura 2** muestra, de acuerdo a una posible realización, un diagrama de flujo con las etapas ejecutadas por el dispositivo para prosumo eléctrico inteligente.

5 La **Figura 3** ilustra un diagrama de flujo de la subrutina que calcula un valor óptimo del criterio de optimización.

### **REALIZACIÓN PREFERENTE DE LA INVENCION**

10 La presente invención se refiere a un dispositivo para prosumo eléctrico inteligente, de gestión de cargas de una instalación eléctrica, válido tanto para uso doméstico como industrial, ya que puede operar en todo tipo de cargas, activándolas en el momento más oportuno según su consumo, el precio de la electricidad en cada momento u otros criterios de optimización.

15 Por cargas gestionables se entienden todos aquellos dispositivos que requieran de energía eléctrica para maniobrar, cuyo funcionamiento (incluyendo encendido y apagado) pueda controlarse, y su hábito de uso no se restrinja a un instante concreto, sino que se pueda planificar en diferentes franjas horarias (por ejemplo, adelantar o retrasar el encendido con respecto a la hora habitual de trabajo). Así, por ejemplo, en el ámbito doméstico las cargas gestionables pueden incluir diversos electrodomésticos (como lavavajillas, lavadora y secadora) que no requieran funcionar a una hora concreta.

20 El dispositivo para prosumo eléctrico inteligente está integrado en un sistema de generación de la instalación, pudiendo decidir si autoconsumir energía de dicho sistema de generación (o incluso de acumulación si fuera el caso) o de la propia red, de forma óptima en cada instante en función de un criterio de optimización, típicamente el coste de la energía.

25 La **Figura 1** muestra un diagrama de bloques en el que se representa el dispositivo (1) dispositivo para prosumo eléctrico inteligente, de gestión inteligente de cargas en instalaciones con autoconsumo, las cuales disponen de un sistema propio de generación de energía (por ejemplo, módulos fotovoltaicos) y, opcionalmente, unas baterías para almacenamiento de la energía generada.

30

En la **Figura 1** se identifican las distintas variables de entrada del dispositivo (1):

- Datos de los criterios de optimización (2): por ejemplo, datos del coste de la energía y régimen tarifario, coste de oportunidad de la energía, emisiones asociadas al consumo de energía externa, etc.

35

- Definición de las cargas o circuitos gestionables (3), características de operación y su prelación teórica. Estas son variables definidas por el usuario, ya que la instalación dispondrá de cargas esenciales para el usuario cuyo funcionamiento no se puede reubicar, y como tal no son cargas gestionables por parte del dispositivo (1) (como las placas de inducción de la cocina, la iluminación, el microondas, etc.).
- Restricciones de operación de la instalación (4), como por ejemplo la capacidad de generación, la posible simultaneidad de cargas, la potencia máxima contratada, o condicionantes de consumo y horas de funcionamiento en las cargas gestionables.
- Medida del consumo existente en la instalación (5).
- Medida de la generación existente en la instalación (6).
- Situación actual de la capacidad del sistema de acumulación de energía (7) (si lo hubiera). En caso de exceso de generación de energía, la energía sobrante se almacenaría en los acumuladores de energía de la instalación, en caso de que disponga de ellos. En ese caso la energía acumulada será tenida en cuenta en el potencial de autoconsumo de la instalación.

Como variable de salida, el dispositivo (1) controla el encendido o apagado de las cargas gestionables, mediante unas órdenes (8) de conexión o desconexión. Todos los datos de operación y las medidas capturadas por el dispositivo (1) pueden ser exportados a una plataforma externa de monitorización como, por ejemplo, un servidor (9).

La **Figura 2** muestra un diagrama de flujo con las etapas del procedimiento (10) implementado por el dispositivo (1) para prosumo eléctrico inteligente, un equipo electrónico o informático capaz de tratar señales de entrada y emitir señales de control a dispositivos, tales como relés que actúen sobre contactores capaces de conectar o desconectar la alimentación de las cargas gestionables. Con el objetivo de alimentar el procedimiento de gestión, el dispositivo (1) además dispone de una interfaz para el acceso a los datos precisos para la realización del control automático, que pueden incluir la lectura del consumo global de la instalación, medidas del potencial de generación, parámetros definidos por el usuario (entre los que se incluyen la definición de las cargas gestionables, sus perfiles de consumo y su prioridad estándar de conexión) así como cualquier otra información necesaria para la gestión óptima, como por ejemplo, información de la tarifa de consumo.

El procedimiento de gestión implementado por el dispositivo (1) es un proceso cíclico, que comienza en primer lugar en una etapa de inicialización (12) en la que se inicializa la variable

$i$  ( $i=1$ ), donde dicha variable  $i$  corresponde al número de la carga gestionable ( $CG_i$ ) analizada en cada iteración.

El procedimiento (10) comprende la definición de las cargas gestionables y la obtención de la demanda energética (13) de cada una de ellas. En esta etapa se obtiene también el número  $N$  de cargas o circuitos gestionables. Así, por ejemplo, en una aplicación doméstica, el usuario puede definir el aire acondicionado como carga gestionable, y el dispositivo obtiene la demanda energética asignada al mismo, que dependerá del programa concreto seleccionado por el usuario. Toda la información de demandas energéticas de las cargas puede estar almacenada en una base de datos, con lo que el dispositivo (1) obtiene el programa seleccionado por el usuario, consulta la base de datos, y recupera la demanda energética asignada a ese dispositivo y al programa seleccionado.

Esta primera etapa también puede incluir la evaluación y establecimiento de prioridad, mediante la asignación de las prioridades (13) de las cargas gestionables en base a las preferencias de usuario y la interrelación entre las mismas, dado que las cargas gestionables pueden ser dependientes entre sí. Por ejemplo, si se incluye también una lavadora, se puede asignar orden de prioridad 1 al lavavajillas y orden de prioridad 2 a la lavadora, en función de las preferencias o necesidades del usuario o mediante un proceso de aprendizaje automático del sistema.

A continuación, se procede a la lectura del consumo real de la instalación (14), accediendo a la información suministrada por los aparatos de medida de la instalación (ej. contadores de energía), y se comienza el proceso de gestión de cargas evaluando la carga gestionable  $i$ -ésima, comprobando (15) si  $i \leq N$ , para determinar si se han realizado las iteraciones para las  $N$  cargas gestionables, en cuyo caso se inicializa (16) el número de carga gestionable ( $i=1$ ) para empezar de nuevo las iteraciones de la planificación de las distintas cargas gestionables, por si quedara alguna demanda energética  $PCG_i$  sin satisfacer.

En el paso (17) se comprueba si  $PCG_i > 0$ , esto es, si es necesario satisfacer el perfil de consumo o demanda energética de la carga gestionable  $i$ -ésima. En caso de que la demanda energética de la carga  $i$ -ésima se haya satisfecho ( $PCG_i = 0$ ), se incrementa (18) el contador  $i$  ( $i=i+1$ ). En caso contrario, se evalúa (19) si  $P_{max\_contratada} + P_{autoconsumo} \geq PCG_i$ , para determinar la disponibilidad de potencia de la instalación para suministrar la demanda energética de la carga ( $PCG_i$ ), teniendo en cuenta la potencia máxima contratada de la

instalación ( $P_{max\_contratada}$ ) y la potencia que pudiera proporcionar el sistema de generación de la instalación ( $P_{autoconsumo}$ ).

Si se dispone de potencia suficiente para satisfacer la demanda de la carga gestionable, se calcula (20) un valor óptimo  $F_{min}$  del criterio o función de optimización que, en el caso de una gestión óptima según coste económico, correspondería con el precio de la energía óptimo disponible para la satisfacción de la demanda de la carga gestionable, teniendo en cuenta su perfil de consumo. Así, por ejemplo, si dicha carga gestionable  $i$  en el instante de ejecución  $t$  del procedimiento de gestión descrito precisa de ser activada a potencia nominal constante durante  $h_i$  horas,  $F_{min}$  correspondería al precio horario de la energía de la primera hora de los  $h_i$  precios horarios más baratos del período restante, antes del reinicio de las demandas de carga (el período de gestión comprende usualmente el día).

La **Figura 3** representa, de acuerdo a una posible realización, un esquema de flujo de una subrutina que realiza el cómputo de  $F_{min}$ . Para determinar  $F_{min}$ , según el ejemplo de la **Figura 3**, se obtiene la matriz  $m_0$  conformada por los pares de valores de hora,  $t$ , y valor del criterio de optimización  $F$  en el correspondiente tiempo  $t$ . Dicha matriz de datos pareados  $m_0=(t, F)$  se ordena (25) según  $F$  en orden creciente, obteniendo la matriz  $m_1=(t, F)$ . Según el ejemplo expuesto de optimización de coste energético, la matriz se ordenaría por precio de la energía, en orden creciente de precios horarios  $F$ . A continuación, se trunca (26) la matriz anterior seleccionando únicamente las  $h_i$  primeras filas, obteniendo la matriz truncada  $m_2=m_1(1:h_i, 1:2)$ , para seguidamente reordenar (27) la matriz  $m_2$  temporalmente, según  $t$  de forma creciente, obteniendo la matriz reordenada  $m_3$ . Por último, se obtiene (28) el valor  $F_{min}$  ( $F_{min}=m_3(1,2)$ ), que corresponde al precio horario  $F$  de la energía de la primera fila de la matriz resultante.

Como se ha indicado,  $h_i$  es el tiempo de funcionamiento restante de la carga gestionable  $i$ -ésima. Es decir, si la carga corresponde a una demanda constante diaria de 10 horas y ya ha estado operando 8 horas,  $h_i=10-8=2$  horas. Cuando ya no hay disponibilidad de la fuente de autoconsumo (por ejemplo, energía solar) o no se prevé que exista, se debe satisfacer el tiempo restante  $h_i$  con consumo de energía proveniente de la red eléctrica, de forma óptima según el criterio establecido. Por ese motivo, en primer lugar se genera la matriz  $m_1$  con las horas de los precios más baratos de energía (o el factor de optimización correspondiente) ordenadas de menor a mayor coste asociado (paso 25), truncando después la matriz a las  $h_i$  horas que se precisan para satisfacer la demanda (paso 26) y finalmente la matriz resultante

$m_2$  se vuelve a ordenar (paso 27), pero en este caso por orden cronológico para realizar la adecuada programación del encendido (y apagado) de la carga (matriz  $m_3$ ).

5 A continuación, se expone un ejemplo concreto para el cálculo de  $F_{min}$ . En el ejemplo, la carga gestionable precisa conectarse 10 horas el día de gestión, y ya se han satisfecho 7 horas, por lo que  $h_i=10-7=3$ . A través de la descarga de precios de la tarifa eléctrica horaria se obtiene la siguiente matriz  $m_0=(t, F)$ , ordenada temporalmente (de 0:00 a 12:00):

$$m_0=(0:00, 4; 1:00, 5; 2:00, 6; 3:00, 2; 4:00, 7; 5:00, 8; 6:00, 3; 7:00, 1; 8:00, 9; 9:00, 10; 10:00, 11; 11:00, 12; 12:00, 13);$$

10

Se obtiene la matriz  $m_1$  ordenada según  $F$  en orden creciente (paso 25):

$$m_1=(7:00, 1; 3:00, 2; 6:00, 3; 0:00, 4; 1:00, 5; 2:00, 6; 4:00, 7; 5:00, 8; 8:00, 9; 9:00, 10; 10:00, 11; 11:00, 12; 12:00, 13);$$

15 A continuación, se obtiene la matriz truncada  $m_2$  con las  $h_i$  primeras filas (paso 26):

$$m_2=(7:00, 1; 3:00, 2; 6:00, 3);$$

Se reordena la matriz  $m_2$  según  $t$  creciente (paso 27), obteniendo  $m_3$ :

$$m_3=(3:00, 2; 6:00, 3; 7:00, 1);$$

20

Finalmente, se obtiene el valor de  $F_{min}$  (paso 28):

$$F_{min}=2.$$

25 Volviendo al proceso de la **Figura 2**, una vez obtenido el valor  $F_{min}$  (20), el dispositivo cuantifica (21) la conveniencia de encender o mantener encendida la carga gestionable  $i$ -ésima ( $CG_i$ ) si la parte del consumo de dicha carga mediante demanda de energía de red o de otra fuente (sistema de acumulación o similar) por el coste de dicho instante,  $F(t)$ , es menor que desplazar el consumo íntegro de dicha carga  $i$ -ésima al instante asociado al coste  $F_{min}$ . Para ello se evalúa si se cumple la siguiente condición:

30 
$$(PCG_i - Pautoconsumo) \cdot F(t) \leq PCG_i \cdot F_{min};$$

donde:

$PCG_i$  es la necesidad energética de la carga gestionable  $i$ -ésima correspondiente [W].

$Pautoconsumo$  es el potencial de autoconsumo de la instalación, resultado de la sustracción



a la capacidad de generación ( $P_{\text{generación}}$ ) y de acumulación ( $Acumulación$ ) el consumo total ( $Consumo$ ) de la instalación [W]:

$$P_{\text{autoconsumo}} = P_{\text{generación}} + Acumulación - Consumo;$$

donde:

- 5  $P_{\text{generación}}$  es la capacidad de generación de la instalación.  
 $Acumulación$  es la acumulación energética actual de la instalación.  
 $Consumo$  es el consumo total de la instalación.

$F(t)$  es el valor del criterio de optimización en el instante  $t$  (en una optimización exclusivamente económica comprendería el precio de la energía).

- 10  $F_{\text{min}}$  es el valor del criterio de optimización mínimo en el período comprendido entre el instante de ejecución  $t$  y el final del ciclo de operación del procedimiento.

En caso de que se cumpla la condición del paso (21), se activa (22) o se mantiene encendida la carga gestionable  $CG_i$ . A continuación, se descuenta (23) la demanda satisfecha del consumo  $CG_i$ ,  $h_i = h_i - 1$ , donde  $h_i$  es el tiempo de funcionamiento restante de la carga gestionable  $CG_i$  hasta el final del ciclo de operación del procedimiento. Finalmente, en el paso (18) se reinicia el ciclo de la rutina evaluando la siguiente carga gestionable ( $i = i + 1$ ). En el caso de alcanzar el número máximo de cargas gestionables,  $N$ , se vuelve a evaluar la primera de ellas (paso 16).

20 Debe considerarse en todo momento que, en el caso de una instalación sin inyección de energía a red, el consumo de energía debe ser siempre igual o superior a la generación de la instalación. Dependiendo del nivel de consumo, es posible que la generación no se encuentre al máximo de su capacidad disponible. Por ello es preciso estimar su máxima capacidad de generación en cada instante, lo que permitirá determinar al sistema la energía necesaria de consumo de la red de distribución que satisfaga la demanda de la posible nueva carga gestionable en el sistema. La evaluación del potencial de generación máximo se puede determinar por diversos métodos, preferentemente a través de la medición directa del recurso energético a explotar, modelos predictivos en base a variables indirectas o datos de fuentes  
 25  
 30 externas.

**REIVINDICACIONES**

1. Dispositivo para prosumo eléctrico inteligente, caracterizado por que el dispositivo (1) comprende:

5 una interfaz de usuario para obtener las cargas gestionables de una instalación con autoconsumo y la demanda energética de cada carga gestionable en un período de gestión determinado;

medios de lectura (14) configurados para obtener el consumo de la instalación a través de la lectura de los contadores energéticos de la instalación;

medios de procesamiento de datos configurados para:

10 determinar el potencial de autoconsumo de la instalación en base a la capacidad de generación de energía, la acumulación energética y el consumo de la instalación;

15 generar, para cada carga gestionable, un perfil de consumo optimizado que determinar los instantes de conexión y desconexión de la carga gestionable en el período de gestión, donde dichos instantes de conexión y desconexión se calculan en base al potencial de autoconsumo disponible en la instalación, la demanda energética de las cargas gestionables y un criterio de optimización;

20 medios de activación de las cargas gestionables, configurados para enviar órdenes de conexión y desconexión de las cargas gestionables en el período de gestión según el perfil de consumo generado para cada carga gestionable.

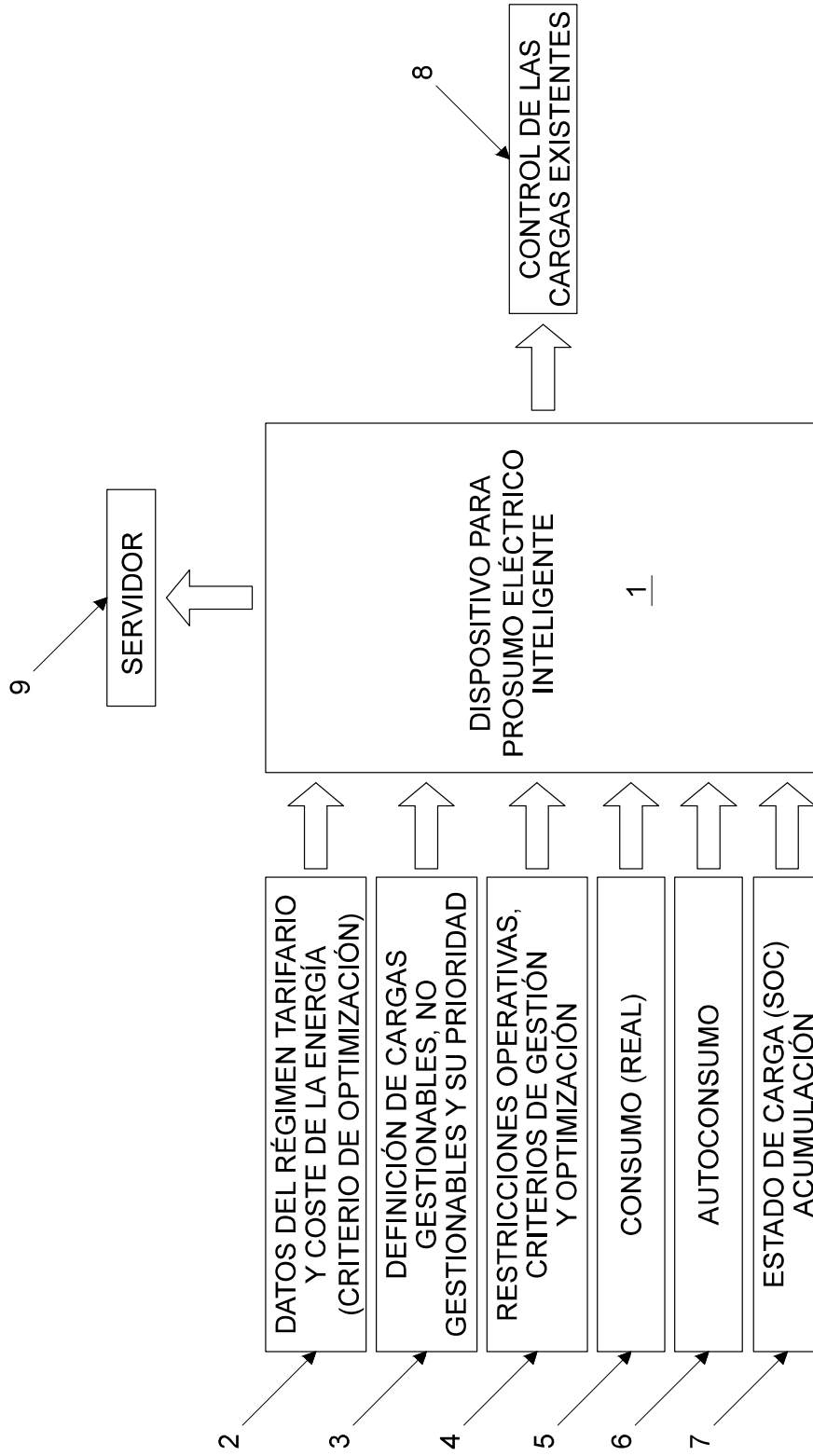


FIG. 1

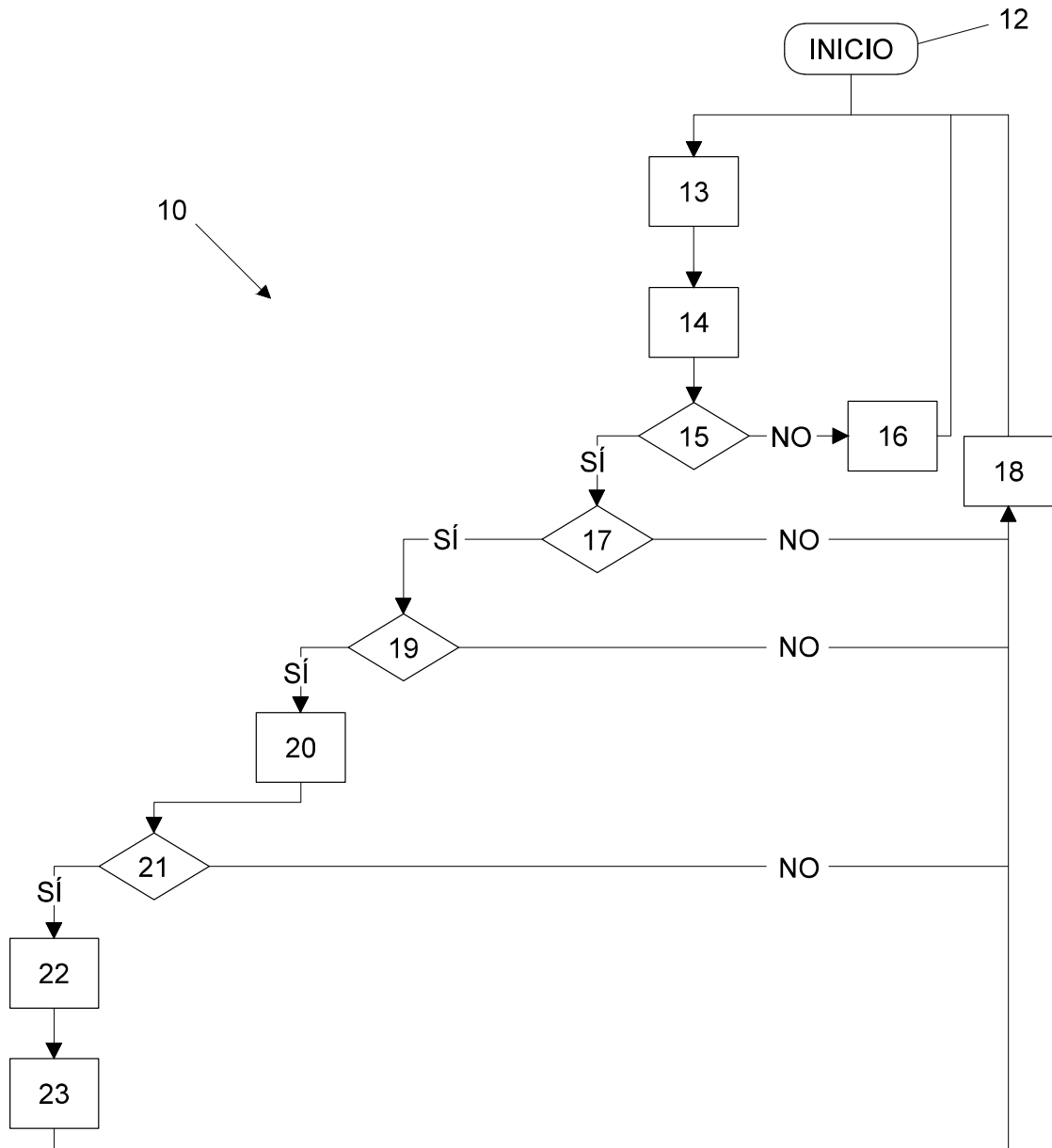


FIG. 2

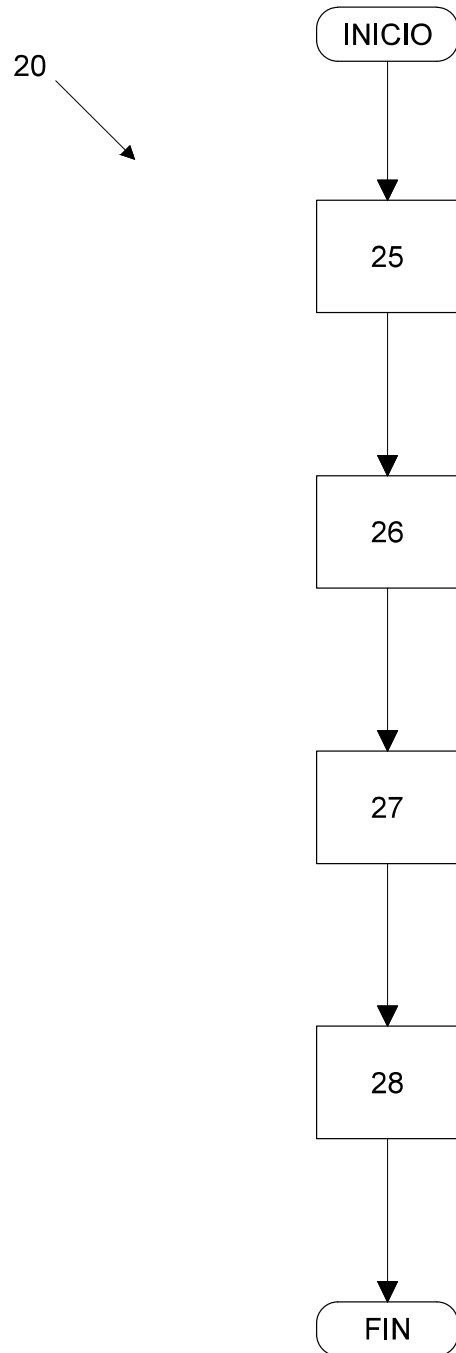


FIG. 3