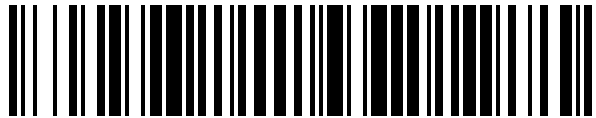


19



OFICINA ESPAÑOLA DE  
PATENTES Y MARCAS

ESPAÑA



11 Número de publicación: **1 229 959**

21 Número de solicitud: 201930646

51 Int. Cl.:

**A22C 17/10** (2006.01)

12

SOLICITUD DE MODELO DE UTILIDAD

U

22 Fecha de presentación:

**24.04.2019**

43 Fecha de publicación de la solicitud:

**23.05.2019**

71 Solicitantes:

**LICEO GRÁFICO, S.L. (100.0%)  
CENTRO EMPRESARIAL S. MIGUEL C/ LOS  
PINOS, 19  
18100 ARMILLA (Granada) ES**

72 Inventor/es:

**AGUILERA RUIZ, Jose y  
PUERTAS CASCALES, Manuel**

74 Agente/Representante:

**DONOSO ROMERO, Jose Luis**

54 Título: **VITOLA PARA JAMONES**

**ES 1 229 959 U**

## DESCRIPCIÓN

Vitola para jamones

### OBJETO DE LA INVENCION

5

La presente invención se refiere a una vitola para jamones.

### ANTECEDENTES DE LA INVENCION

10

La vitola-etiqueta informativa del jamón, es un elemento obligatorio que debe llevar el producto. Contiene información nutricional, ingredientes, referencia y número Registro Sanitario del productor.

15

En la actualidad, estas vitolas están fabricadas en materiales plásticos para evitar el deterioro propio de la grasa del producto, y se fija al jamón, mediante sistemas adhesivos, o grapas metálicas.

Estos sistemas ocasionan problemas importantes:

20

-en el caso del adhesivo, deposita pegamentos en la corteza del jamón.

-fijarla mediante una grapa a la pieza del jamón supone un peligro sanitario -por ser en la mayoría de los casos una grapa metálica- y por realizar un agujero en el jamón, que abre una vía de contaminación. De hecho, se está considerando la prohibición de este sistema por administraciones e inspecciones veterinarias.

25

-en ambos casos el productor ha de realizar un manipulado al pegarlas o fijarlas a la pieza del jamón, con los costes que esto supone.

Estos inconvenientes se solucionan con la utilización de la vitola de la invención.

### DESCRIPCION DE LA INVENCION

30

La vitola para jamones de la invención tiene una configuración que permite su colocación en el jamón sin realizar ningún pegado o perforación en la piel o corteza del jamón, evitando la entrada de aire u otros agentes que puedan deteriorar el mismo.

35

De acuerdo con la invención, la vitola comprende:

- una etiqueta de material laminar plástico para acoger información, y
- un ojal cerrado, de dimensiones similares a la pata del jamón, dispuesto en una prolongación de la etiqueta para insertar en el jamón a través de la pezuña, quedando dispuesta en la pata.

5 De esta forma el conjunto de etiqueta y su prolongación queda colgado de la pata a través del ojal, a modo de collar cerrado, recogiendo la etiqueta la información que sea necesaria o conveniente. Por tanto:

-No necesita adhesivos ni grapas para fijarla a la pata del jamón.

-Su colocación es fácil, sin necesidad de manipulados.

10 -Evita peligros sanitarios. No es necesario realizar perforaciones en la pieza del jamón.

-La información obligatoria queda a la vista en la parte frontal de la pieza del jamón.

-Se ajusta a los requerimientos sanitarios y veterinarias.

#### **BREVE DESCRIPCION DE LOS DIBUJOS**

15

La figura 1 muestra una vista de la vitola de la invención.

La figura 2 muestra una vista de la vitola de la invención colocada en un jamón

#### **DESCRIPCION DE UNA REALIZACION PRACTICA DE LA INVENCION**

La vitola (1) para jamones (4) de la invención comprende:

-una etiqueta (2) de material laminar plástico para acoger información, y

25 -un ojal cerrado (3), de dimensiones similares a la pata del jamón, dispuesto en una prolongación (20) de la etiqueta (2) para insertar en el jamón (4) a través de la pezuña (5), quedando dispuesta en la pata.

Preferentemente la etiqueta (2) y su prolongación (20) son coplanares (y por tanto el ojal (3)), ya que se pueden obtener de una misma plantilla de cartón plastificado mediante troquelado.

30

Por su parte el ojal (3) tiene forma circular con diámetro comprendido entre 5 y 10 centímetros para adaptarse a codillos más o menos grandes.

35 Descrita suficientemente la naturaleza de la invención, así como la manera de realizarse en la práctica, debe hacerse constar que las disposiciones anteriormente indicadas y

representadas en los dibujos adjuntos son susceptibles de modificaciones de detalle en cuanto no alteren el principio fundamental.

5

10

15

20

25

**REIVINDICACIONES**

1.-Vitola (1) para jamones (4) caracterizada porque comprende:

- 5
- una etiqueta (2) de material laminar plástico para acoger información, y
  - un ojal cerrado (3), de dimensiones similares a la pata del jamón, dispuesto en una prolongación (20) de la etiqueta (2) para insertar en el jamón (4) a través de la pezuña (5), quedando dispuesta en la pata.

10 2.-Vitola (1) para jamones (4) según reivindicación 1 caracterizada porque la etiqueta (2) y su prolongación (20) son coplanares.

3.-Vitola (1) para jamones (4) según reivindicación 1 o 2 caracterizada porque el ojal (3) tiene forma circular con diámetro comprendido entre 5 y 10 centímetros.

15

20

25

30

35

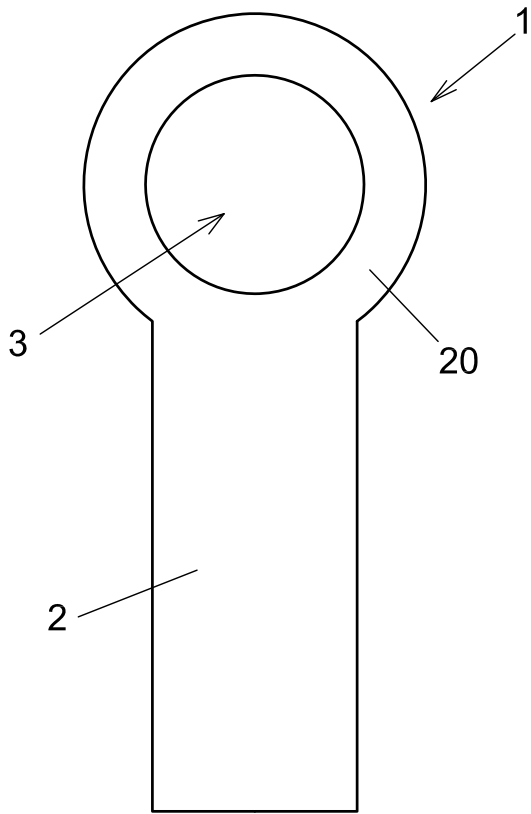


Fig 1

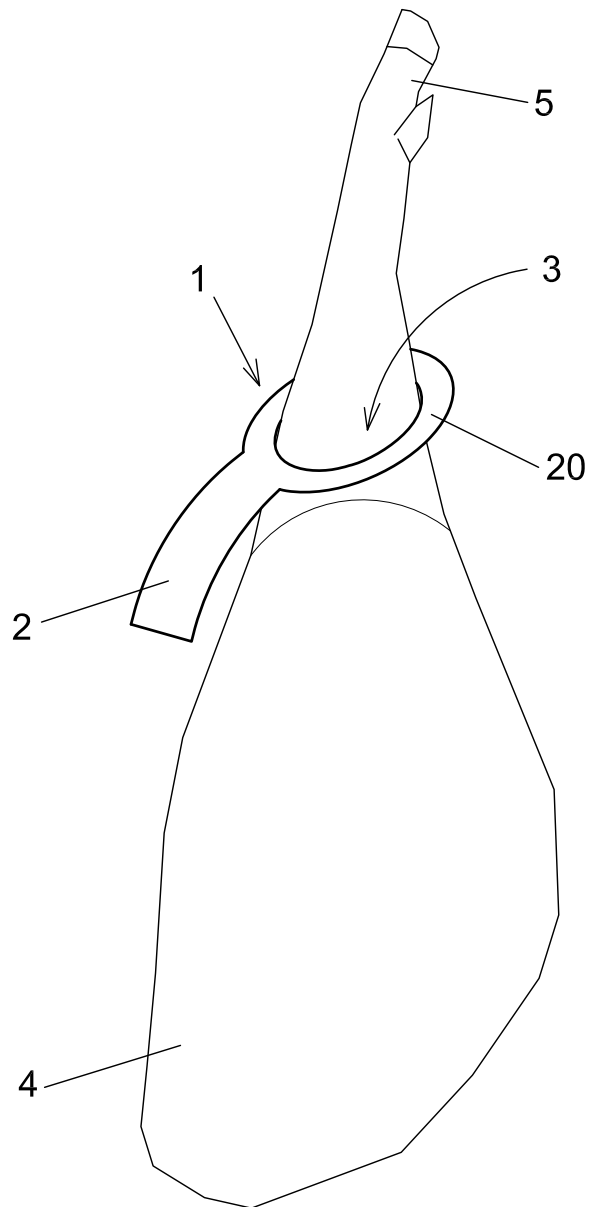


Fig 2