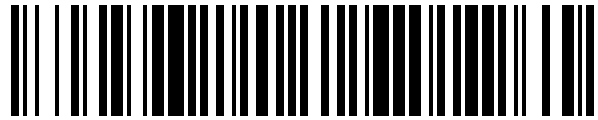


19



OFICINA ESPAÑOLA DE
PATENTES Y MARCAS

ESPAÑA



11 Número de publicación: **1 230 019**

21 Número de solicitud: 201930580

51 Int. Cl.:

F16B 12/20 (2006.01)

F16B 12/32 (2006.01)

12

SOLICITUD DE MODELO DE UTILIDAD

U

22 Fecha de presentación:

10.04.2019

43 Fecha de publicación de la solicitud:

24.05.2019

71 Solicitantes:

TORRALBO ROJAS, Miguel (100.0%)

Cáceres, 4

23730 Villanueva de la Reina (Jaén) ES

72 Inventor/es:

TORRALBO ROJAS, Miguel

74 Agente/Representante:

BOTELLA REYNA, Juan

54 Título: **Dispositivo para el deslizamiento entre piezas de muebles**

ES 1 230 019 U

DESCRIPCIÓN

Dispositivo para el deslizamiento entre piezas de muebles.

5 SECTOR DE LA TÉCNICA

La presente invención se refiere a un dispositivo que ha sido especialmente concebido para permitir llevar a cabo el deslizamiento de piezas de muebles, tales como bastidores, marcos y similares, tanto metálicos como no, preferente y fundamentalmente ideado para su implantación en asientos de sofás y similares, en los que el asiento es susceptible de ser desplazado horizontalmente en sentido anterior o posterior, para modificar la configuración del sofá, en orden a incrementar o decrementar la superficie de apoyo sobre el mismo.

15 ANTECEDENTES DE LA INVENCION

En el ámbito de los muebles, son conocidos sofás que presentan un asiento con un carácter deslizante, en orden a incrementar la superficie de apoyo sobre el mismo, en algunos casos hasta convertirlo en cama.

El asiento se dispone sobre un marco metálico que se vincula a la estructura del sofá a través de complejos mecanismos que repercuten en una problemática que se puede resumir en los siguientes aspectos:

- Elevados tiempos de fabricación, debido a la complejidad estructural del mueble.
- Se producen fricciones metal-metal en la estructura durante su uso.
- Estructura compleja y consecuentemente cara.
- Se trata de mecanismos ruidosos y consecuentemente molestos en su utilización.
- Mecanismos voluminosos, en ocasiones frágiles y poco equilibrados.
- Su compleja estructura supone unos costes adicionales en el transporte de los muebles.

EXPLICACIÓN DE LA INVENCION

5 El dispositivo para el deslizamiento entre piezas de muebles que se preconiza resuelve de forma plenamente satisfactoria la problemática anteriormente expuesta, en base a una solución sencilla pero sumamente eficaz.

10 Para ello, y de forma más concreta, el dispositivo de la invención se materializa en un taco deslizante que puede ser fabricado en distintos materiales, tales como nylon, poliamida, PVC o similar, y que presenta una configuración prismático-rectangular aplanada, en la que se establecen uno o más orificios pasantes para atornillamiento de dicho cuerpo principal al bastidor o marco soporte de la pieza a deslizar, por ejemplo el bastidor soporte del asiento de un sofá, contando dicho cuerpo principal en uno de sus extremos con un apéndice prismático en el que inferiormente se define un estrangulamiento como nexo de unión entre dicho apéndice y el cuerpo principal, de manera que dicho apéndice está destinado a insertarse en 15 una guía de sección interior acorde a la sección de dicho apéndice, guía que presentará una configuración en omega que defina una abertura acorde con el estrangulamiento que se define entre el cuerpo principal y el apéndice prismático.

20 De esta manera se consigue un mecanismo fácil de implantar, económico, que se puede deslizar sin apenas esfuerzo con las propias manos del usuario y sin complejos mecanismos, silencioso, sin fricciones metálicas, compacto, sólido y equilibrado, que reduce los tiempos y costes de fabricación y transporte.

25 BREVE DESCRIPCIÓN DE LOS DIBUJOS

30 Para complementar la descripción que seguidamente se va a realizar y con objeto de ayudar a una mejor comprensión de las características del invento, de acuerdo con un ejemplo preferente de realización práctica del mismo, se acompaña como parte integrante de dicha descripción, un juego de planos en donde con carácter ilustrativo y no limitativo, se ha representado lo siguiente:

35 La figura 1.- Muestra una vista en perfil de un dispositivo para el deslizamiento entre piezas de muebles realizado de acuerdo con el objeto de la presente invención.

La figura 2.- Muestra una vista en planta del dispositivo.

La figura 3.- Muestra una vista en perspectiva de la estructura de un sofá dotado del dispositivo de la invención.

5

La figura 4.- Muestra un detalle en perspectiva de la aplicación del dispositivo sobre una guía de la estructura del sofá sobre la que se desliza.

La figura 5.- Muestra, finalmente, una vista en perspectiva de la distribución de cuatro dispositivos sobre el marco soporte de un asiento.

10

REALIZACIÓN PREFERENTE DE LA INVENCION

15 A la vista de las figuras reseñadas, puede observarse como el dispositivo que se preconiza está constituido a partir de un cuerpo de naturaleza deslizante, tal como nylon, poliamida, PVC o similar, en el que se define un cuerpo principal (1) de configuración prismático rectangular, aplanado, que en el ejemplo de realización incorpora un orificio (2) pasante, con su embocadura (2') avellanada, para paso del correspondiente tornillo de fijación al marco (3) destinado a recibir el asiento del sofá, y que es desplazable horizontalmente con respecto a
20 la estructura (4) de dicho sofá, tal como muestra la figura 3, de manera que para ello, en dicha estructura se establecen unos perfiles en omega (5), los mostrados en detalle en la figura 4, en cuyo seno es desplazable un apéndice (6) que emerge del cuerpo principal (1), y que se vincula a éste a través de un cuello estrangulado (7), de manera que dicho apéndice es
25 desplazable axialmente en el seno del citado perfil en omega (5) en funciones de guía, permitiendo así desplazar fácil y cómodamente el marco (3) portador del asiento, sin complejos mecanismos.

Tal y como se ha dicho con anterioridad, el número de orificios (2) practicados sobre el cuerpo principal (1) puede ser variable en función de las necesidades específicas de cada caso, así
30 como el número de dispositivos que participan en el mecanismo de deslizamiento, siendo un número óptimo el de cuatro, dos fijados a cada lado del marco (3), si bien dicho número puede variar en función de las necesidades específicas de cada caso, sin que ello afecte a la esencia de la invención.

35

REIVINDICACIONES

1^a.- Dispositivo para el deslizamiento entre piezas de muebles, en las que se define un marco (3) o bastidor a desplazar con respecto a una estructura (4) principal, en la que participan
5 unos perfiles en omega (5) a modo de guías, caracterizado porque está constituido a partir de un cuerpo de naturaleza deslizante, tal como nylon, poliamida, PVC o similar, en el que se define un cuerpo principal (1) de configuración prismático rectangular y aplanado, en el que se establece al menos un orificio (2) pasante para paso del correspondiente tornillo de fijación
10 al marco (3) o bastidor a desplazar, cuerpo principal (1) del que emerge un apéndice (6) prismático con un cuello estrangulado (7), apéndice (6) de dimensiones acordes a las dimensiones internas del perfil en omega (5) sobre el que es insertable y desplazable axialmente.

15

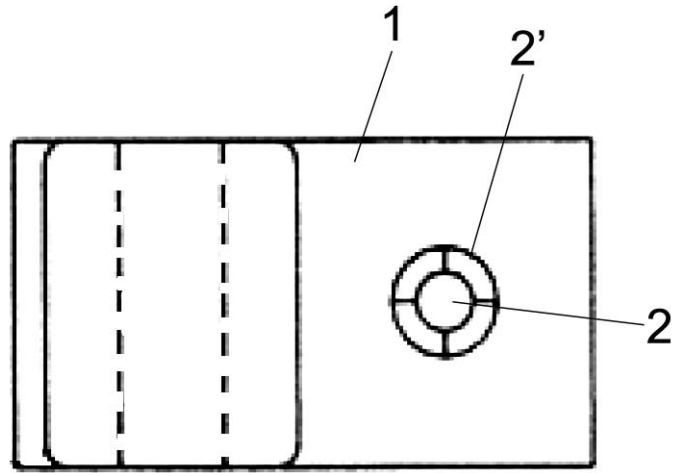


FIG. 1

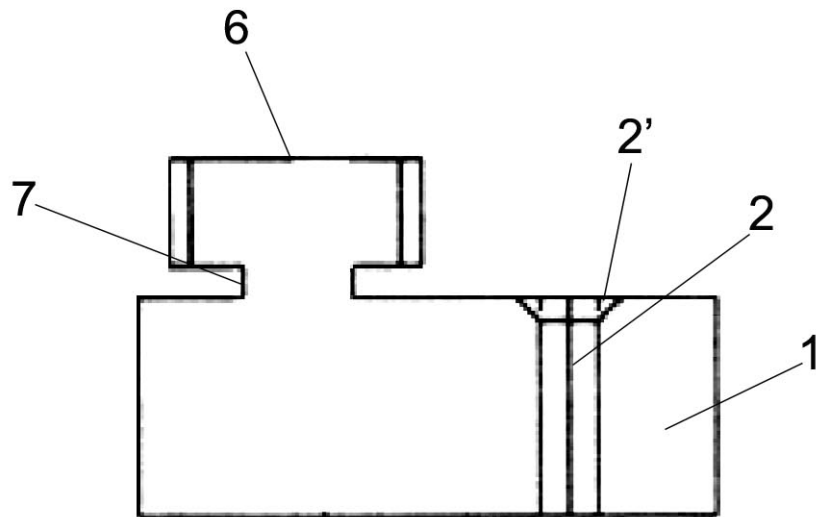


FIG. 2

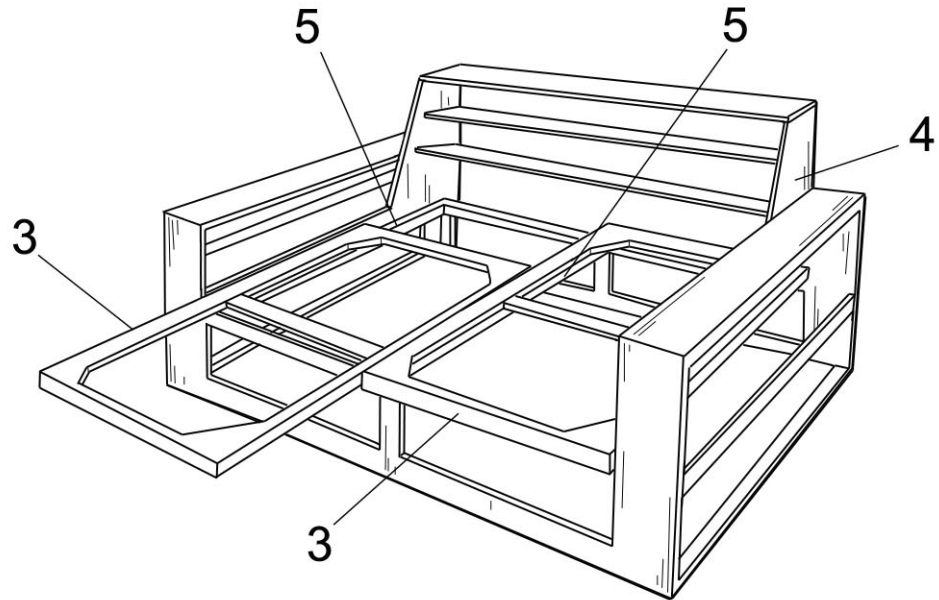


FIG. 3

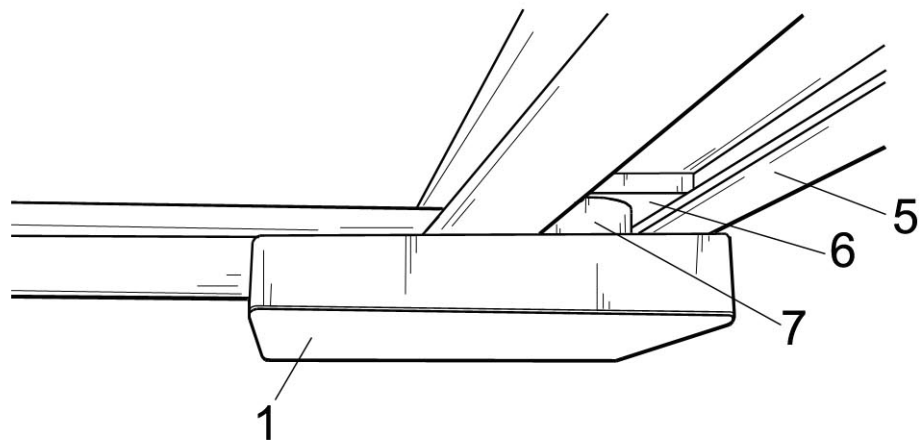


FIG. 4

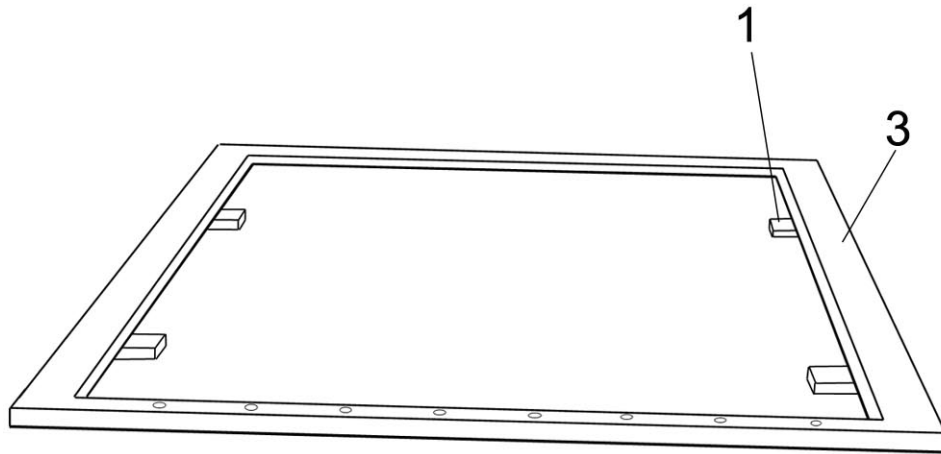


FIG. 5