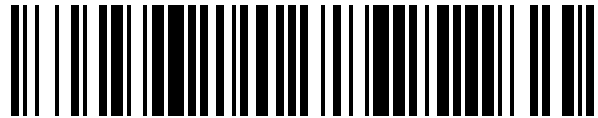


19



OFICINA ESPAÑOLA DE
PATENTES Y MARCAS

ESPAÑA



11 Número de publicación: **1 230 064**

21 Número de solicitud: 201900231

51 Int. Cl.:

A47K 10/04 (2006.01)

G09F 15/00 (2006.01)

A63B 61/00 (2006.01)

12

SOLICITUD DE MODELO DE UTILIDAD

U

22 Fecha de presentación:

03.05.2019

43 Fecha de publicación de la solicitud:

27.05.2019

71 Solicitantes:

**BARRERO LÓPEZ, Antonio Javier (33.3%)
Luis Cernuda 28 (Hacienda El Carmen)
41940 Tomares (Sevilla) ES;
BARRERO LOPEZ, José Alberto (33.3%) y
GARCÍA ARENILLA, Iván (33.3%)**

72 Inventor/es:

**BARRERO LÓPEZ, Antonio Javier;
BARRERO LOPEZ, José Alberto y
GARCÍA ARENILLA, Iván**

54 Título: **Toallero con protección para pistas deportivas**

ES 1 230 064 U

DESCRIPCIÓN

Toallero con protección para pistas deportivas.

5 Objeto de la invención

La presente invención se refiere a un toallero para instalarse en pistas deportivas, principalmente en deportes de raqueta/red tipo tenis, pádel, bádminton, etc., con una serie de características para conseguir y mantener unas óptimas propiedades de la toalla, y así facilitar y mejorar la experiencia cada vez que un jugador necesita de la misma para secarse el sudor, limpiarse, etc.

Viene a resolver el problema hasta ahora no resuelto que se lleva observando en gran cantidad de eventos deportivos, donde la toalla que utilizan los jugadores quedan colgadas o tiradas sobre cualquier elemento o mobiliario no apto para ello (vayas, sillas, maceteros, etc.), se ensucia y no se airea ni se seca ya que se deja tirada de cualquier manera sin estirarla, dando una mala imagen y desprestigio al evento, ensuciándose al estar muy expuesta al medio (tierra y polvo sobre todo en terrenos de tierra batida), y sin embargo se trata de un elemento muy importante para el jugador, quien constantemente está usándola.

A su vez, las pistas deportivas y los elementos que la integran suelen estar provistos de espacios y superficies donde los distintos sponsors y patrocinadores puedan anunciarse, y el toallero objeto de la presente invención predispone de una configuración apta para servir como soporte publicitario también, siendo un elemento que aparecería con bastante frecuencia como centro de atención, pues los llamados recoge-pelotas o personal autorizado sirven de nexo de unión entre el "toallero improvisado" y el jugador, ya que son los encargados de acercarles la toalla y devolverla al, a partir de ahora existente, toallero propiamente dicho.

Para ello, la propia estructura que envuelve y protege la toalla sirve perfectamente como elemento publicitario al contar con gran cantidad de superficie apta para insertar cualquier tipo de publicidad o iconografía, creando un nuevo espacio publicitario dentro del recinto.

Las ventajas de esta invención serían por tanto las siguientes:

- 35 - Cumple una doble función, por un lado es un toallero, inexistente hasta ahora en pistas y eventos deportivos, y a la vez sirve como elemento publicitario.
- 40 - Protege y resguarda la toalla de elementos indeseados del medio como polvo, tierra y suciedad.
- 45 - Comprende un cuerpo de bastante envergadura y volumen para colocar publicidad en un tamaño grande y visible desde cualquier punto de la pista, creando un nuevo espacio publicitario hasta ahora no explotado.
- 50 - Se trata de un elemento asequible y fácil de fabricar.
- Se puede instalar fácilmente, y en distintos puntos repartidos por la pista, siendo visible desde cualquier ángulo de la grada o cámaras de retransmisión.
- Al igual que el resto de elementos auxiliares que configuran la pista y el juego, está fabricado con materiales resistentes a impactos de bola.

La aplicación industrial de esta invención se encuentra dentro de los sistemas y dispositivos para soportes de toalla, y más concretamente soportes de toalla para pistas deportivas.

Antecedentes de la invención

5 Aunque no se ha encontrado ninguna invención idéntica a la descrita, exponemos a continuación los documentos encontrados que reflejan el estado de la técnica relacionado con la misma.

10 US2007099732 describe una adición a la red de juego en los extremos de la misma que con la ayuda de un cordel se sostiene un cartel publicitario. Se trata por tanto de un elemento asociado a la red de juego y no a un toallero como describe la invención principal.

15 EP1978500 (A2) propone un soporte hinchable de forma cilíndrica a desplegar en campos de juegos. En ningún momento se hace alusión alguna a la función de toallero.

15 Conclusiones: Como se desprende de la investigación realizada, ninguno de los documentos encontrados soluciona los problemas planteados como lo hace la invención propuesta.

Descripción de la invención

20 El toallero con protección para pistas deportivas objeto de la presente invención se constituye a partir de una estructura que constituye el cuerpo exterior principal del toallero, que se sustenta sobre ella misma o sobre una base específica para tal fin, y que bien puede estar apoyada en el suelo como colgada o instalada en una pared o superficie inclinada mediante los correspondientes elementos de fijación.

25 Dicha estructura protege y resguarda la toalla del polvo, tierra y otras impurezas del ambiente propio de las pistas de juego, y sirve además para insertarle publicidad, como cualquiera de los otros elementos que se pueden encontrar en el recinto tales como sillas, neveras, protectores, etc.

30 La publicidad se inserta por la totalidad de la superficie de dicha estructura de forma física y estática, y en una realización diferente, la estructura cuenta con una pantalla o display para publicidad virtual con los correspondientes medios auxiliares como fuente de alimentación y hardware de control de display, pudiéndose combinar ambas formas de publicidad en el mismo soporte.

35 En cuanto a la función de toallero, la estructura cuenta en su parte superior con una barra horizontal de longitud suficiente para depositar la toalla totalmente extendida, y que sobresale levemente de la estructura, para que se airee mejor la toalla, y para facilitar su recogida y colocación.

40 Dicha barra puede estar fija, o puede extraerse del toallero, de forma que sirva además como elemento portador de la toalla para que el recogepelotas no tenga que tocar directamente la toalla.

45 El toallero con protección para pistas deportivas objeto de la presente invención puede contener una sola toalla o un juego de las mismas, bien para un mismo jugador o para varios de ellos, contando para ello con varias barras.

50 Las formas, colores y dimensiones de la estructura del toallero pueden ser cualquiera y libres, guardando relación directa con la publicidad que muestra o no.

En una realización diferente, la estructura exterior cuenta con una parte o compuerta para acceder al interior, que puede ser utilizado para guardar toallas limpias y nuevas.

En otra realización diferente, la base de la estructura puede presentar ruedas o medios que faciliten su desplazamiento.

Breve descripción de los dibujos

5 Para una mejor comprensión de la presente descripción se acompañan unos dibujos que representan una realización preferente de la presente invención:

10 Figura 1: Vista en perspectiva convencional de un ejemplo del toallero con protección para pistas deportivas objeto de la presente invención.

Figura 2: Vista en detalle de la barra horizontal extraíble del toallero objeto de la presente invención.

15 Figura 3: Vista en perspectiva convencional del toallero con protección para pistas deportivas con display.

Las referencias numéricas que aparecen en dichas figuras corresponden a los siguientes elementos constitutivos de la invención:

- 20
1. Estructura
 2. Medio de sustentación específico
 - 25 3. Barra horizontal
 4. Goma antideslizante
 5. Compuerta
 - 30 6. Pantalla electrónica o display
 7. Ruedas

Descripción de una realización preferente

Una realización preferente del toallero con protección para pistas deportivas objeto de la presente invención, con alusión a las referencias numéricas, puede basarse en una estructura (1) que constituye el cuerpo exterior principal del toallero, que se sustenta sobre ella (1) misma o sobre una base o medio de sustentación específico (2), y que bien puede estar apoyada en el suelo como colgada o instalada en una pared o superficie inclinada mediante los correspondientes elementos de fijación.

45 Dicha estructura (1) protege y resguarda la toalla del polvo, tierra y otras impurezas del ambiente propio de las pistas de juego ya que la toalla queda dentro de dicha estructura (1) que la rodea, y sirve además para insertarle publicidad, como cualquier otro elemento que se puede encontrar en el recinto tales como sillas, neveras, protectores, etc.

50 En su parte superior con una barra horizontal (3) para depositar la toalla, y que sobresale levemente de la estructura (1), por un lado para que se airee mejor la toalla, y por otro para facilitar su recogida y colocación. Para evitar que la toalla resbale por la barra y pueda caer al interior del toallero, la barra cuenta con una superficie de goma o recubrimiento (4) que mejora el agarre de la toalla y evita el deslizamiento.

Dicha barra (3) puede estar fija, o puede extraerse del toallero, de forma que sirva además como elemento portador de la toalla para que el recogepelotas no tenga que tocar directamente la toalla.

- 5 En una realización diferente, la estructura (1) exterior cuenta con una parte o compuerta (5) para acceder al interior, que puede ser utilizado para guardar toallas limpias y nuevas.

- 10 En una realización diferente, la estructura (1) cuenta con una pantalla o display (6) para publicidad virtual con los correspondientes medios auxiliares como fuente de alimentación y hardware de control de display, pudiéndose combinar ambas formas de publicidad en el mismo soporte.

- 15 El toallero puede contener una sola toalla o un juego de las mismas, bien para un mismo jugador o para varios de ellos, disponiendo el mismo de varias barras horizontales.

En otra realización diferente, la base de la estructura puede presentar ruedas (7) o medios que faciliten su desplazamiento.

REIVINDICACIONES

- 5 1. Toallero con protección para pistas deportivas, constituido por una estructura (1) caracterizada por constituir el cuerpo exterior principal del toallero, de materiales resistentes a golpes y pelotazos, y sobre la que va insertada la publicidad, que se sustenta sobre ella (1) misma o sobre una base o medio de sustentación específico (2), y comprende en su parte superior una barra horizontal (3) para depositar la toalla y comprende una superficie de goma o recubrimiento (4) que mejora el agarre de la toalla y evita que se resbale.
- 10 2. Toallero con protección para pistas deportivas, según reivindicación 1, donde la barra (3) donde se coloca la toalla puede estar fija, o puede extraerse del toallero, de forma que sirva además como elemento portador de la toalla para que el recogepelotas no tenga que tocar directamente la toalla.
- 15 3. Toallero con protección para pistas deportivas, según reivindicaciones 1 y 2, donde la estructura (1) exterior cuenta con una parte o compuerta (5) para acceder al interior, que puede ser utilizado para guardar toallas limpias y nuevas.
- 20 4. Toallero con protección para pistas deportivas, según reivindicaciones 1 a 3, donde la estructura (1) cuenta con una pantalla o display (6) para publicidad virtual con los correspondientes medios auxiliares como fuente de alimentación y hardware de control de display, pudiéndose combinar ambas formas de publicidad en el mismo soporte.
- 25 5. Toallero con protección para pistas deportivas, según reivindicaciones 1 a 4, donde un mismo toallero puede contener una o varias barras horizontales (3) para una sola toalla o un juego de las mismas, bien para un mismo jugador o para varios de ellos.
6. Toallero con protección para pistas deportivas, según reivindicaciones 1 a 5, donde la base de la estructura (1) puede presentar ruedas (7) o medios que faciliten su desplazamiento.

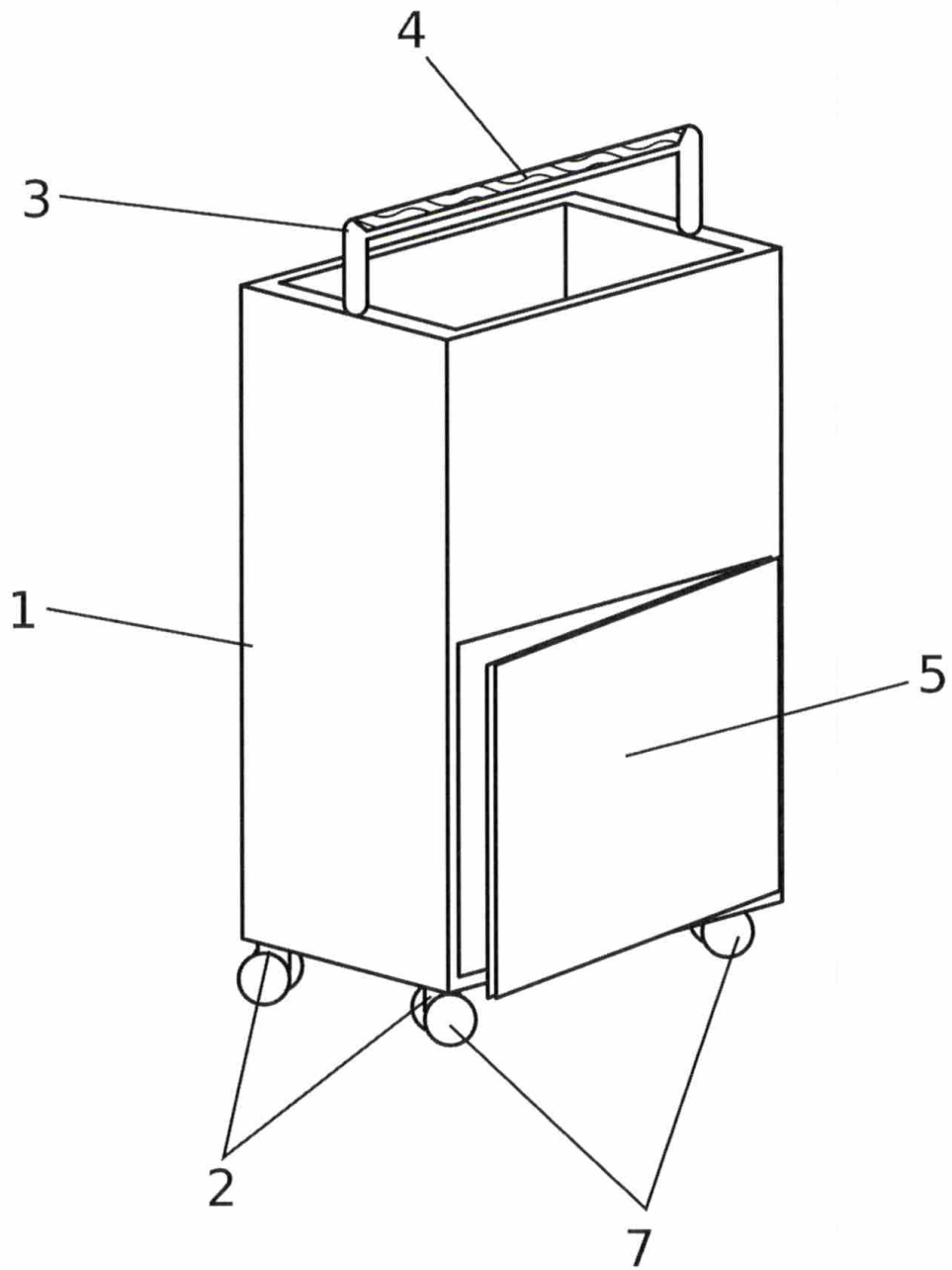


FIG 1

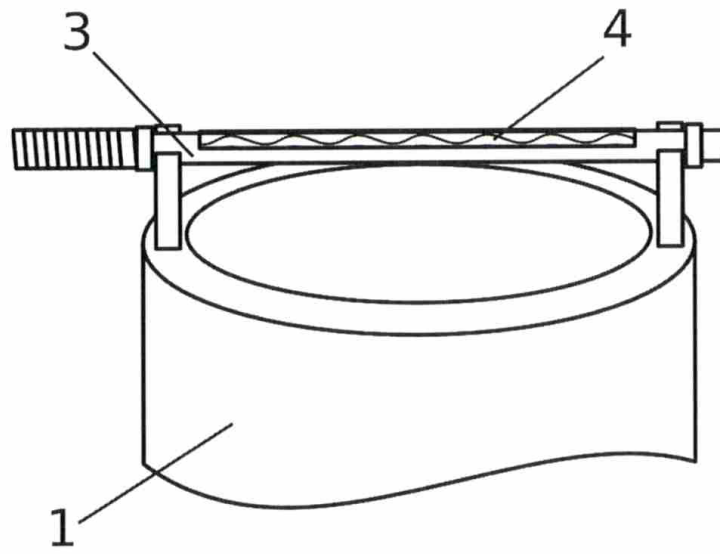


FIG 2

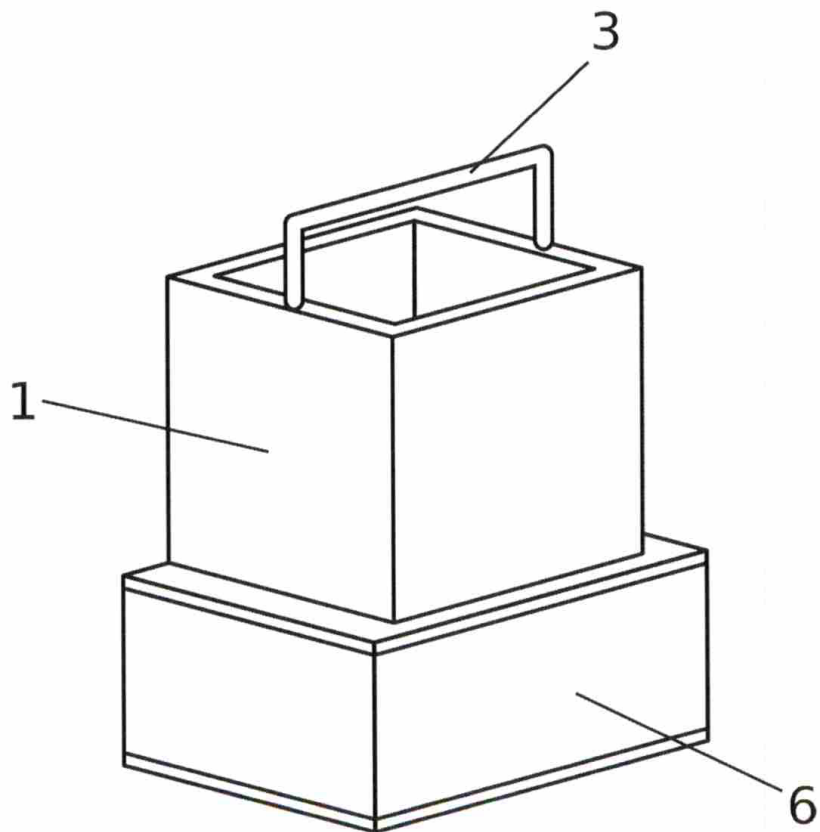


FIG 3