

19



OFICINA ESPAÑOLA DE
PATENTES Y MARCAS

ESPAÑA



11 Número de publicación: **1 230 140**

21 Número de solicitud: 201930650

51 Int. Cl.:

A45C 1/06 (2006.01)

12

SOLICITUD DE MODELO DE UTILIDAD

U

22 Fecha de presentación:

25.04.2019

43 Fecha de publicación de la solicitud:

28.05.2019

71 Solicitantes:

**EDITORIAL ARGUVAL S.L. (100.0%)
C/ MARÍA MALIBRAN, Nº 16 P.I. TRÉVENEZ
1ª FASE
29590 MÁLAGA (Málaga) ES**

72 Inventor/es:

ARGÜELLES ARGÜELLES, Francisco

74 Agente/Representante:

CALCERRADA CARRION, Francisco

54 Título: **BILLETERO PARA REGALO**

ES 1 230 140 U

DESCRIPCIÓN

Billetero para regalo.

5 Objeto de la invención

La presente invención se refiere a un billetero para regalo, destinado a contener billetes para regalar en eventos como bodas, comuniones y similares.

10 Antecedentes de la invención

En la actualidad es costumbre en determinados eventos, como bodas, comuniones, etc., regalar dinero a los protagonistas de dichos eventos.

15 Muchas veces se recurre a sobres para guardar dicho dinero, y entregarlo a los protagonistas, ya que el formato laminar de los billetes es adecuado para ser guardado en sobres.

20 Sin embargo dicho formato sobre no permite ser abierto y cerrado con facilidad y seguridad sin pegar su solapa, para ver o variar el contenido (la cantidad que se regala). Además si se introducen muchos billetes, el grosor de los mismos obliga a elegir sobres mucho más grandes que los billetes, ya que los sobres se configuran a partir de plegado una plantilla de material laminar troquelada, generando un receptáculo apto para recibir cartas o documentos de unos pocos folios, pero sus bordes simples, mediante líneas simples de plegado, no permiten aumentar su volumen, para recibir, en el pequeño formato de un billete, un grupo de billetes
25 que ocupan un cierto grosor, más teniendo en cuenta que el manoseo de los billetes impide que se junten bien unos con otros resultando en un volumen ocupado mayor.

Este inconveniente se soluciona con el billetero de la invención

30 Descripción de la invención

El billetero para regalo de la invención es del tipo que se configuran a partir de plegado una plantilla de material laminar troquelada, generando un receptáculo similar a un sobre para recibir billetes para regalo, donde de acuerdo con la invención el receptáculo comprende:

35 - una porción trasera cuadrangular provista de dos primeras escotaduras de enganche oblicuas simétricas superiores laterales,

40 - una porción delantera cuadrangular de igual altura de la porción trasera y provista de un rebaje central superior y de una segunda escotadura de enganche sensiblemente centrada,

- unas porciones plegables laterales, que comprenden dos mitades triangulares plegadas entre sí para dar amplitud al receptáculo, y provistas de unas pestañas extremas adecuadas para enganchar en las dos primeras escotaduras de enganche, y

45 - una tapa frontal, unida plegablemente al borde superior de la porción trasera, y de altura adecuada para alcanzar y engancharse en la segunda escotadura de enganche.

50 De este modo las porciones plegables laterales dan amplitud suficiente al receptáculo para recibir grupos o conjuntos de billetes sin obligar a sobredimensionar el billetero.

Pero es que además este formato permite incluso acoger monedas, gracias a la amplitud que es capaz de coger el receptáculo.

Breve descripción de los dibujos

Figura 1.- Muestra una vista del billetero de la invención, abierto.

5 Figura 2.- Muestra una vista del billetero de la invención, cerrado.

Figura 3.- Muestra una vista del billetero de la invención desde un punto de vista trasero.

10 Figura 4.- Muestra una vista de la plantilla desde la que se realiza el billetero de la invención.

Descripción de la forma de realización preferida

15 El billetero (1) para regalo de la invención (ver figs 1 a 3) es del tipo que se configuran a partir del plegado una plantilla (2) de material laminar troquelada (ver fig 4), generando un receptáculo (3) (volver a figs 1 a 3) para recibir moneda para regalo, y de acuerdo con la invención el receptáculo (3) comprende:

20 - una porción trasera (30) cuadrangular provista de dos primeras escotaduras (31) de enganche oblicuas simétricas superiores laterales,

- una porción delantera (32) cuadrangular de igual altura de la porción trasera (30) y provista de un rebaje central superior (33) y de una segunda escotadura (34) de enganche sensiblemente centrada,

25 - unas porciones plegables laterales, que comprenden dos mitades triangulares (35) plegadas entre sí para dar amplitud al receptáculo (2), y provistas de unas pestañas extremas (36) adecuadas para enganchar en las dos primeras escotaduras (31) de enganche, y

30 - una tapa frontal (37), unida plegablemente al borde superior de la porción trasera (30), y de altura adecuada para alcanzar y engancharse en la segunda escotadura (34) de enganche.

35 Idealmente, las dos mitades triangulares (35) plegadas de las porciones plegables laterales comprenden forma de triángulo rectángulo unidos por sus catetos mayores (38), mientras que las pestañas extremas (36) comprenden forma triangular sensiblemente recta unida al sector triangular extremo a través de sus hipotenusas (39) (ver fig 4) para que sus vértices extremos libres (40) queden insertados en las primeras escotaduras (31) de enganche como se ve en la fig 3. Gracias a esto se obtiene una mayor amplitud en la boca del receptáculo (3) y un mínimo gasto de material.

40 Además se ha previsto que la tapa frontal (37) pueda comprender un asa (41) superior para facilitar el manejo y acarreo.

45 En cuanto a la tapa frontal (37) se prefiere que tenga forma cuadrangular, comprendiendo la segunda escotadura de enganche (34) forma de lengüeta proyectada hacia el borde inferior de dicha tapa frontal (37), ya que se minimizan aristas que se pueden doblar.

Para realizar la configuración anterior, se ha diseñado una plantilla (2) que comprende (ver fig 4):

50 - un primer sector (20) cuadrangular mayor provisto de dos cortes oblicuos (21) simétricos laterales para configurar la porción trasera cuadrangular (30) y sus primeras escotaduras (31) de enganche,

- un segundo sector (22) cuadrangular mayor unido mediante una primera línea de plegado (23) al primer sector (20) cuadrangular, y provisto de un recorte central extremo (24) para configurar el rebaje central superior (33), y de un corte centrado curvo (25) para configurar la segunda escotadura (34) de enganche,

5
- un tercer sector (26) cuadrangular unido mediante una segunda línea de plegado (27), opuesta a la primera línea de plegado (23), al primer sector (20) cuadrangular; comprendiendo un troquelado en forma de ojal (28) proyectado hacia el primer sector cuadrangular (20) para configurar el asa (41), y

10
- unos cuartos sectores triangulares consecutivos (29), unidos mediante terceras líneas de plegado (19) a los borde laterales del segundo sector (22), y que a su vez comprenden cuartas líneas de plegado (18) en sus uniones mutuas, para configurar las mitades triangulares (35) y las pestañas extremas (36). Esta plantilla consigue todos los elementos previstos para el
15 billetero con configuración simple.

Además la plantilla (2) puede comprender una decoración (15), al menos, en una de sus caras para que el billetero (1) una vez armado quede decorado exteriormente, incluso con zonas para escribir el nombre de la persona que hace el regalo o el de la persona a la que va destinado el
20 regalo

No obstante lo anterior, y puesto que la descripción realizada corresponde únicamente a un ejemplo de realización preferida de la invención, se comprenderá que dentro de su esencialidad podrán introducirse múltiples variaciones de detalle, asimismo protegidas, que
25 podrán afectar a la forma, el tamaño o los materiales de fabricación del conjunto o de sus partes, sin que ello suponga alteración alguna de la invención en su conjunto, delimitada únicamente por las reivindicaciones que se proporcionan en lo que sigue.

REIVINDICACIONES

- 5 1. Billetero (1) para regalo, del tipo que se configuran a partir de plegado una plantilla (2) de material laminar troquelada, generando un receptáculo (3) para recibir billetes para regalo; **caracterizado porque** el receptáculo (3) comprende:
- una porción trasera (30) cuadrangular provista de dos primeras escotaduras (31) de enganche oblicuas simétricas superiores laterales,
 - 10 - una porción delantera (32) cuadrangular de igual altura de la porción trasera (30) y provista de un rebaje central superior (33) y de una segunda escotadura (34) de enganche sensiblemente centrada,
 - 15 - unas porciones plegables laterales, que comprenden dos mitades triangulares (35) plegadas entre sí para dar amplitud al receptáculo (2), y provistas de unas pestañas extremas (36) adecuadas para enganchar en las dos primeras escotaduras (31) de enganche, y
 - 20 - una tapa frontal (37), unida plegablemente al borde superior de la porción trasera (30), y de altura adecuada para alcanzar y engancharse en la segunda escotadura de ensanche.
2. Billetero (1) para regalo según reivindicación 1 **caracterizado porque** las dos mitades triangulares (35) plegadas de las porciones plegables laterales comprenden forma de triángulo rectángulo unidos por sus catetos mayores (38), mientras que las pestañas extremas (36) comprenden forma triangular sensiblemente recta unida al sector triangular extremo a través de sus hipotenusas (39) para que sus vértices extremos libres (40) queden insertados en las primeras escotaduras (31) de enganche.
3. Billetero (1) para regalo según cualquiera de las reivindicaciones anteriores **caracterizado porque** la tapa frontal (37) comprende un asa (41) superior.
- 30 4. Billetero (1) para regalo según cualquiera de las reivindicaciones anteriores **caracterizado porque** la tapa frontal (37) tiene forma cuadrangular, comprendiendo la segunda escotadura de enganche (34) forma de lengüeta proyectada hacia el borde inferior de dicha tapa frontal (37).
- 35 5. Billetero (1) para regalo según reivindicación 4 **caracterizado porque** la plantilla (2) comprende:
- 40 - un primer sector (20) cuadrangular mayor provisto de dos cortes oblicuos (21) simétricos laterales para configurar la porción trasera cuadrangular (30) y sus primeras escotaduras (31) de enganche,
 - 45 - un segundo sector (22) cuadrangular mayor unido mediante una primera línea de plegado (23) al primer sector (20) cuadrangular, y provisto de un recorte central extremo (24) para configurar el rebaje central superior (33), y de un corte centrado curvo (25) para configurar la segunda escotadura (34) de enganche,
 - 50 - un tercer sector (26) cuadrangular unido mediante una segunda línea de plegado (27), opuesta a la primera línea de plegado (23), al primer sector (20) cuadrangular; comprendiendo un troquelado en forma de ojal (28) proyectado hacia el primer sector cuadrangular (20) para configurar el asa (41), y
 - unos cuartos sectores triangulares consecutivos (29), unidos mediante terceras líneas de plegado (19) a los borde laterales del segundo sector (22), y que a su vez comprenden cuartas

líneas de plegado (18) en sus uniones mutuas, para configurar las mitades triangulares (35) y las pestañas extremas (36).

- 5 6. Billetero para regalo según reivindicación 5 **caracterizado porque** la plantilla (2) comprende una decoración (15), al menos, en una de sus caras para que el billetero (1) una vez armado quede decorado exteriormente.

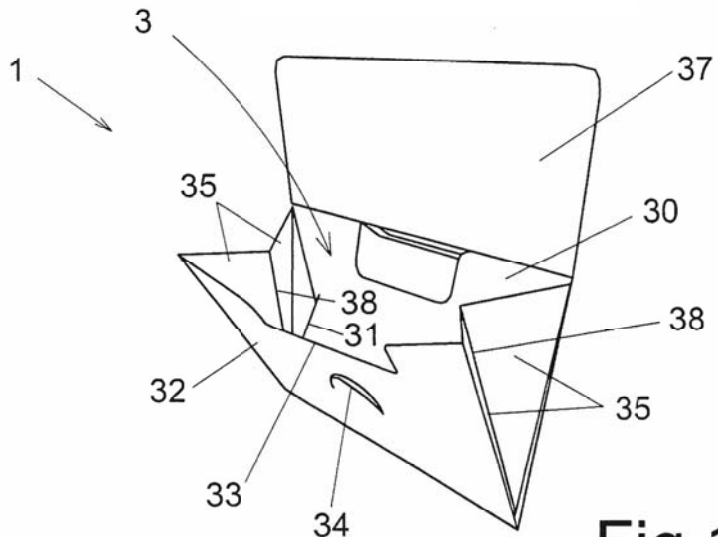


Fig 1

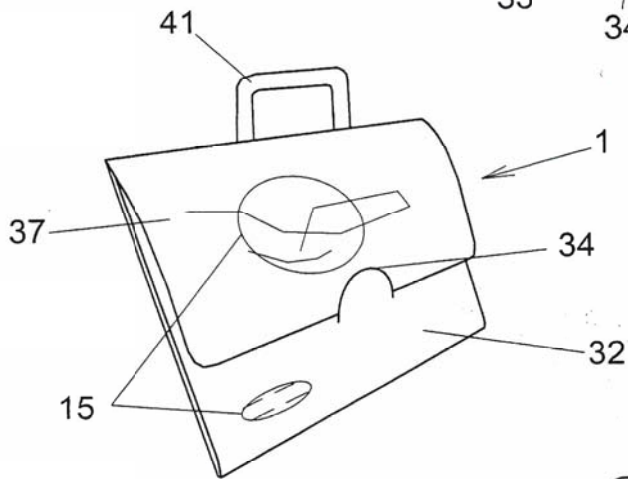


Fig 2

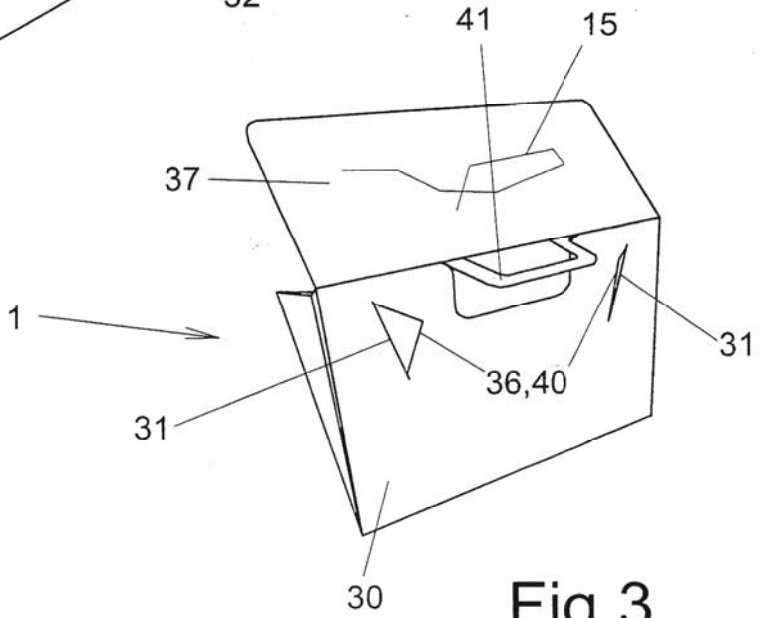


Fig 3

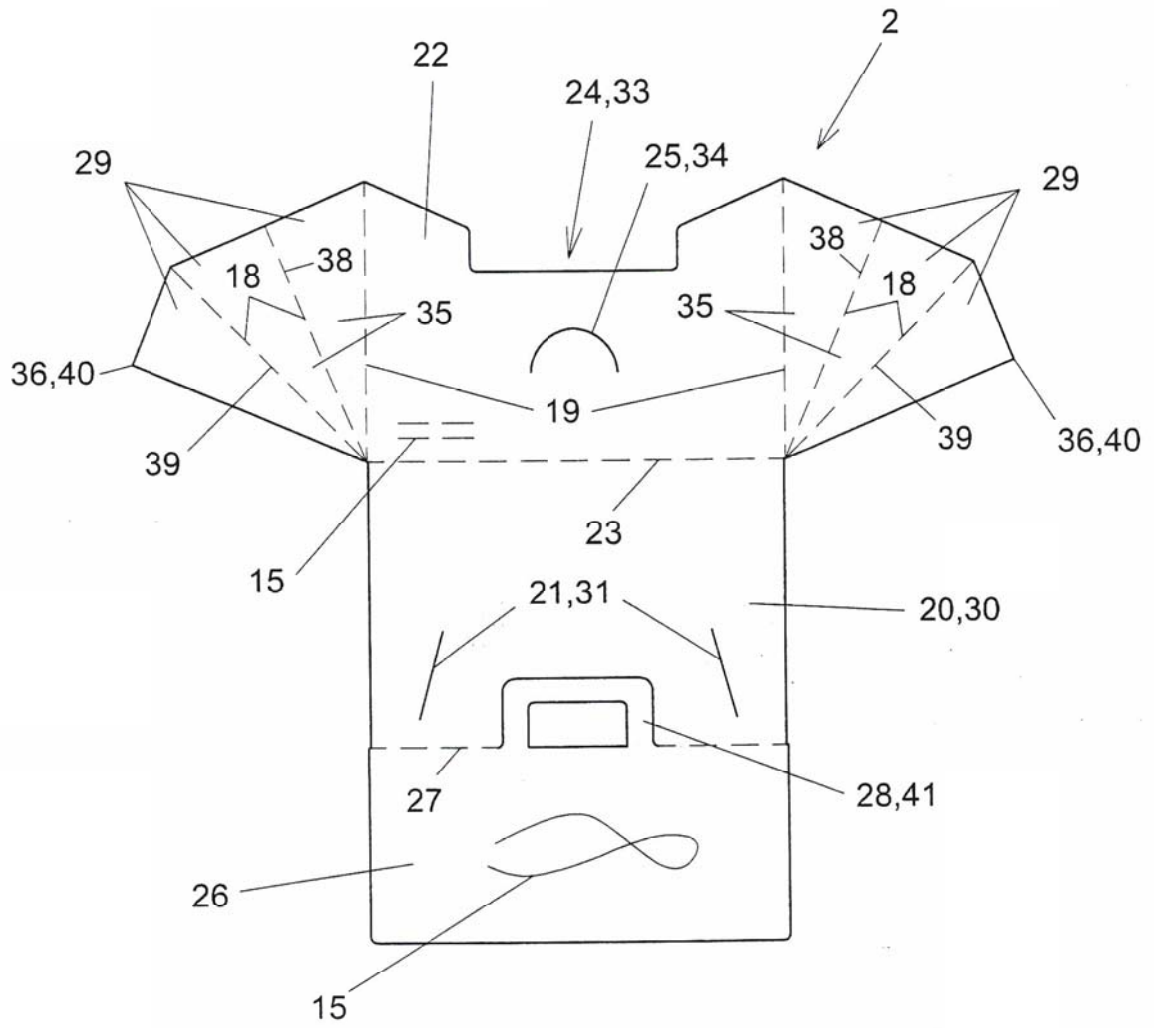


Fig 4