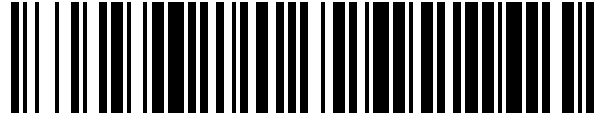


19



OFICINA ESPAÑOLA DE
PATENTES Y MARCAS

ESPAÑA



11 Número de publicación: **1 230 160**

21 Número de solicitud: 201900208

51 Int. Cl.:

G09F 7/08 (2006.01)

12

SOLICITUD DE MODELO DE UTILIDAD

U

22 Fecha de presentación:

18.04.2019

43 Fecha de publicación de la solicitud:

28.05.2019

71 Solicitantes:

**SERIPAFER, S.L. (100.0%)
Polígono Industrial Realets, nº 9
03804 Alcoy (Alicante) ES**

72 Inventor/es:

MUÑOZ SIRVENT, Juan

74 Agente/Representante:

PÉREZ ROMÁN, Anastasia

54 Título: **Pizarra porta-precios**

ES 1 230 160 U

DESCRIPCIÓN

Pizarra porta-precios.

5 **Campo técnico de la invención**

La presente invención corresponde al campo técnico de las pizarras porta-precios o publicitarias, utilizadas en estantes comerciales para el marcado de precios y similares, y que están formadas por dos placas unidas entre sí tal que configuran entre ambas un espacio intermedio con al menos un compartimento accesible por un extremo, apto para contener información comercial y, donde la placa delantera presenta ventanas de acceso visual a cada compartimento y comprende unos medios de sujeción a los estantes.

15 **Antecedentes de la Invención**

En la actualidad la publicidad es un factor necesario en cualquier negocio. En concreto en los comercios tales como supermercados y grandes superficies, es fundamental que exista una correcta comunicación al cliente acerca de la información de todos los productos, para que cuando dicho cliente entra en el comercio disponga de toda la información necesaria, como es el precio, peso, calidad, tecla de pesado en la báscula... que le permita realizar una compra cómoda y segura, conociendo en todo momento las características del producto que adquiere.

Así pues, existe una amplia variedad de carteles y pizarras porta-precios, que tratan de ofrecer un soporte a esta información, de una forma segura y visible al cliente.

En ciertos establecimientos como son las superficies en las que se comercia con productos frescos, por ejemplo verduras, éstos productos suelen tener una variación del precio según la temporada, la oferta del día... Es por ello que precisan de un tipo de cartel o pizarra en el que sea sencillo la colocación de la información del producto y que igualmente resulte cómoda y fácil la modificación de la misma cuando sea necesario.

En estos casos, las pizarras porta-precios más comunes son aquellas que presentan un cuerpo formado por dos placas unidas entre sí y un espacio intermedio en el que se conforman unos compartimentos destinados a poner la información correspondiente al producto.

Estos compartimentos deben ser accesibles para poder introducir la información del producto cada vez que sea necesario. Una pizarra muy utilizada es aquella en la que la información general del producto como tipo, variedad, origen... suele presentarse en un 5 compartimento horizontal dispuesto en la parte superior de la pizarra y la información del precio se ubica en la zona inferior, con un compartimento para cada una de las cifras del precio.

Estas pizarras, presentan una lámina protectora transparente, normalmente de PVC, que se coloca en el compartimento horizontal, junto a la información general del producto, de manera que se introduce en dicho compartimento al igual que dicha información general y por delante de la misma, de manera que la protege del exterior.

Esto en la práctica presenta un problema dado que la lámina protectora, al estar suelta, se extrae normalmente junto a la información general, por el propio movimiento de extracción y en la mayoría de los casos termina por perderse mientras se coloca la nueva información.

Por otra parte, estas pizarras porta-precios presentan unos medios de sujeción al estante del producto, que están formados por unos ganchos que pueden encajarse en un orificio a tal efecto en la parte posterior de la placa trasera.

El hecho de que estos ganchos estén sujetos mediante unos medios removibles, genera que en muchos casos, la mayoría de los ganchos termina por perderse.

5 Por otra parte, estos ganchos suelen presentar una forma curvada con forma de S, de manera que están formados por una primera forma curva para alojar la barra del estante y por una segunda forma curva en sentido contrario, que reduce el espacio de paso existente entre el gancho y la pizarra, de manera que la barra no pueda salirse del gancho accidentalmente.

10 Esta forma particular de dichos ganchos genera una elevada presión sobre las barras del estante y aunque por un lado asegura la sujeción de la pizarra al estante, en la práctica supone un inconveniente pues debido a dicha presión, cuando se extrae el gancho de la posición de sujeción a la barra, suelen ocurrir roturas parciales o completas del mismo.

15 Estas pizarras porta-precios presentan otro inconveniente, pues están formadas por varios elementos independientes, como son el cuerpo, la lámina protectora, los ganchos y las láminas informativas, que aumentan el riesgo de que se pierda alguno o más de dichos elementos.

20 Al final, por pérdida de partes o por rotura de las mismas, resultan pizarras no muy eficaces que obligan a adquirir piezas nuevas de repuesto o en su defecto a reponer la pizarra incompleta por partes rotas o extraviadas.

25 Como ejemplo del estado de la técnica puede mencionarse el documento de referencia ES1055382, en el que se define un cartel indicador de precios con tapa protectora, que dispone de un cuerpo y una tapa, en cuyo interior se alojan unas tarjetas de precios de fácil intercambio, para su colocación sobre grandes superficies o comercios de venta al detalle.

30 Este cartel indicador presenta un cartel sobre el cuerpo frontal en la mitad superior, soportado por las escuadras y reglilla, con sección en forma de L, mientras que la zona mitad inferior, presenta una ventana, que es cerrada por la tapa protectora transparente, que gira a través de los pitones, con enclavamiento por los cierres, que incorporan el cuerpo frontal y la tapa protectora transparente.

35 En la tapa trasera presenta además unos pitones para diferentes apoyos como ganchos o grapas.

40 Se observa por tanto, que este documento plantea de nuevo unos ganchos de sujeción sujetos de forma amovible a la tapa trasera del cartel indicador, lo que puede suponer pérdidas de los mismos. En las figuras se muestra además en este caso que los ganchos presentan la forma comentada en S, con lo que las tensiones al soltar la sujeción van a terminar por romper los mismos.

En este caso además, el cartel presenta una tapa protectora pero sólo en una parte del cartel, con lo que el resto de la información del cartel indicador está desprotegida.

45 Es necesario por tanto solucionar este problema, dado que no se ha encontrado en el estado de la técnica ninguna pizarra porta-precios o cartel publicitario en el que los ganchos presenten una forma que genere menos tensiones y que se encuentren integrados en la propia pizarra, formando un cuerpo monopieza. Tampoco se ha encontrado una pizarra con la lámina de protección tal que proteja todas las láminas informativas y no únicamente la principal.

50

Descripción de la invención

La pizarra porta-precios, para información de precios y similares en estantes comerciales que aquí se presenta, comprende un cuerpo formado por una placa delantera y una placa trasera,

5 ambas con sendas caras interior y exterior, y unidas entre sí mediante unos medios de unión, tal que configuran entre ambas un espacio intermedio con al menos un compartimento accesible al menos en un extremo del mismo y apto para contener al menos una lámina informativa, donde la placa delantera presenta una ventana en correspondencia con cada compartimento. Esta pizarra porta-precios comprende así mismo una lámina de protección de material transparente dispuesta entre la placa delantera y la al menos una lámina informativa en al menos una ventana y, unos medios de sujeción a los estantes.

10 En esta pizarra porta-precios comprende así mismo medios de fijación de la lámina de protección a dichas placas delantera y trasera, en el espacio intermedio entre ambas y de forma adyacente a la placa delantera. Las dimensiones de esta lámina de protección son iguales o menores que las de dicha la placa delantera, de manera que está dispuesta de forma coincidente con cada ventana de la misma.

15 Por otra parte, en esta pizarra porta-precios, los medios de sujeción a los estantes están formados por al menos dos ganchos emergentes de la cara exterior de la placa trasera, tal que conforman un cuerpo monopieza con dicha placa trasera.

20 Con la pizarra porta-precios que aquí se propone se obtiene una mejora significativa del estado de la técnica.

25 Esto es así pues se consigue una pizarra que está compuesta únicamente por dos elementos independientes, como son el propio cuerpo de la pizarra y las láminas informativas, dado que por un lado, la lámina de protección transparente está fijada al cuerpo de la pizarra, y por otro lado, los medios de sujeción forman junto a la placa trasera un cuerpo monopieza.

30 Esto aporta una gran ventaja, pues de cuatro elementos independientes que formaban las pizarras existentes, se ha pasado a dos únicos elementos independientes, la propia pizarra y las láminas informativas, ya que éstas no pueden fijarse pues deben permitir su modificación. De esta manera se reducen las posibilidades de pérdida de cualquiera de estos elementos que ahora forman parte de la pizarra, con lo que se alarga la vida útil de la misma sin tener que requerir piezas de recambio para los mismos o incluso su sustitución completa.

35 Por otra parte, gracias a que ahora la lámina de protección abarca todas las ventanas de la placa delantera, protege todas las láminas informativas, con lo cual se alarga la vida útil de las mismas, protegiéndolas de suciedad, de roturas accidentales, de vandalismos...

40 Otra ventaja de esta pizarra es que los medios de sujeción, que están formados por ganchos que emergen de la placa trasera, tienen una forma que elimina las tensiones que se generaban en los mismos cada vez que se encajaban o desencajaban en las barras de los estantes. Esto permite una colocación y retirada mucho más cómoda y sencilla y, se evita roturas en las patillas de los ganchos, lo que de nuevo supone alargar la vida útil de la pizarra.

45 Resulta por tanto una pizarra muy eficaz en la resolución del problema existente, siendo además muy sencilla de utilizar, cómoda y práctica.

Breve descripción de los dibujos

50 Con objeto de ayudar a una mejor comprensión de las características del invento, de acuerdo con un ejemplo preferente de realización práctica del mismo, se aporta como parte integrante de dicha descripción, una serie de dibujos donde, con carácter ilustrativo y no limitativo, se ha representado lo siguiente.

Las Figuras 1.1 y 1.2.- Muestran unas vistas en alzado frontal y dorsal respectivamente, de la pizarra porta-precios, para un modo de realización preferente de la invención.

5 La Figura 2.- Muestra una vista en alzado de la placa delantera de la pizarra porta-precios, para un modo de realización preferente de la invención.

La Figura 3.- Muestra una vista en alzado de la placa trasera de la pizarra porta-precios, para un modo de realización preferente de la invención.

10 La Figura 4.- Muestra una vista en perfil de la placa trasera de la pizarra porta-precios, para un modo de realización preferente de la invención.

La Figura 5.- Muestra una vista del detalle A de los medios de sujeción de la pizarra porta-precios, para un modo de realización preferente de la invención.

15 La Figura 6.- Muestra una vista en alzado de la lámina de protección de material transparente, para un modo de realización preferente de la invención.

20 La Figura 7.- Muestra una vista en perspectiva de la placa trasera de la pizarra porta-precios, para un modo de realización preferente de la invención.

Descripción detallada de un modo de realización preferente de la invención

25 A la vista de las figuras aportadas, puede observarse cómo en un modo de realización preferente de la invención, la pizarra (1) porta-precios que aquí se propone, para información de precios y similares en estantes comerciales, comprende un cuerpo formado por una placa delantera (2) y una placa trasera (3), ambas con sendas caras interior y exterior (2.1, 2.2, 3.1, 3.2), y unidas entre sí mediante unos medios de unión.

30 De dicha unión, queda configurado entre ambas un espacio intermedio con al menos un compartimento (4.1, 4.2) accesible al menos en un extremo del mismo y apto para contener al menos una lámina informativa (no representada en las Figuras). La placa delantera (2) por su parte, presenta una ventana (8) en correspondencia con cada compartimento (4.1, 4.2).

35 Esta pizarra (1) comprende una lámina de protección (9) de material transparente dispuesta entre la placa delantera (2) y la al menos una lámina informativa en correspondencia con al menos una ventana (8) y, unos medios de sujeción a los estantes.

40 Así mismo, esta pizarra (1) comprende medios de fijación de dicha lámina de protección (9) a las placas delantera y trasera (2, 3), en el espacio intermedio entre ambas y de forma adyacente a la placa delantera (2). En la Figura 6 puede observarse esta lámina de protección (9), que presenta unas dimensiones iguales o menores que las de dicha la placa delantera (2), pero siempre cumpliendo que está dispuesta de forma coincidente con cada ventana (8) de la misma. En las Figuras 1.1 y 1.2, la lámina de protección queda dispuesta entre ambas placas
45 delantera y trasera (2, 3), pero no se aprecia en dichas Figuras por ser transparente.

En este modo de realización preferente de la invención los medios de fijación de la lámina de protección (9) a las placas delantera y trasera (2, 3) están formados por una soldadura por alta frecuencia, que se realiza en los bordes de la lámina de protección (9), de manera que todas
50 las ventanas (8) de la placa delantera (2) están cubiertas con esta lámina de protección (9).

Por otra parte, los medios de sujeción a los estantes de esta pizarra (1) están formados por al menos dos ganchos (10) emergentes de la cara exterior (3.2) de la placa trasera (3), tal que conforman un cuerpo monopieza con dicha placa trasera (3).

Como se muestra en las Figuras 3 a 5, en este modo de realización preferente de la invención, la pizarra (1) comprende dos ganchos (10) en una posición simétrica respecto del eje vertical central de la pizarra (1).

5 En este modo de realización, estos ganchos (10) presentan una primera porción (11) adyacente a la placa trasera (3) y de forma curvada apta para adaptarse al estante y una segunda porción (12) dispuesta a continuación de la primera, formada por una patilla recta en posición sensiblemente paralela a la placa trasera (3), tal y como puede observarse en la Figura 5. De este modo, el enganche y desenganche al estante es mucho más suave, sin tensiones y por tanto, evitando roturas por el uso.

10 En este modo de realización preferente, la pizarra (1) comprende compartimentos entre ambas placas delantera y trasera (2, 3), dispuestos según al menos dos niveles diferentes. Como se muestra en las Figuras 1.1 y 2, en este caso presenta dos niveles, un nivel superior en el que se encuentra un compartimento horizontal (4.1), accesible desde un primer lateral (5) del mismo y un nivel inferior con seis compartimentos (4.2) en este caso, dispuestos de forma consecutiva y a los que se accede por el lateral superior (6) de cada uno de ellos.

15 En otros modos de realización estos compartimentos pueden variar en número y disposición de los mismos, según los intereses particulares del establecimiento.

20 Como se muestra en las Figuras 1.2, 3 y 7, en este modo de realización preferente de la invención, la placa trasera (3) de la pizarra (1) comprende en el primer lateral (5) y a la altura del compartimento horizontal (4.1), un entrante de acceso (7) al mismo. De este modo, se facilita la extracción de la lámina informativa que se encuentra en el interior del compartimento horizontal (4.1), cuando se desee modificarla por otra.

25 En cada uno de los compartimentos (4.1, 4.2) se introducen unas láminas informativas, que en este caso, para los compartimentos del nivel inferior (4.2) están organizadas a modo de libros encuadernados con una espiral metálica que evita que se extravíen y permite la fácil y sencilla modificación de una información por otra, simplemente extrayendo el libro de láminas y pasando láminas como si de un libro se tratase, hasta llegar a la deseada. En el caso de dichos compartimentos (4.2) dispuestos en el nivel inferior de forma consecutiva, como los de este modo de realización, además de enlazar cada conjunto de láminas de un compartimento a modo de un libro, es posible conectar todos los libros mediante la misma espiral metálica, de manera que además de dificultarse la pérdida de una lámina, se dificulta igualmente la pérdida del conjunto de láminas de todos los compartimentos, al estar todos ellos enlazados.

30 En este modo de realización preferente de la invención, las placas delantera y trasera (2, 3) de la pizarra (1) están formadas por un material plástico ABS inyectado, aunque puede utilizarse cualquier otro material que le aporte similares características de resistencia. En cuanto a la lámina de protección, está formada en este caso por un material plástico, en concreto PVC transparente, pero igual que en el caso anterior, en otros modos de realización puede utilizarse un material distinto.

35 Por otra parte, los medios de unión entre las placas delantera y trasera (2, 3) en este modo de realización preferente de la invención están formados por una soldadura por alta frecuencia.

40 Según otro aspecto, esta pizarra comprende a su vez unas lengüetas (13) en la cara exterior (3.2) de la placa trasera (3), próximas al extremo superior de la misma, cuyo fin es el de sujetar láminas informáticas adicionales que se disponen de forma externa a la pizarra (1), normalmente por ofertas especiales en el comercio.

5 La forma de realización descrita constituye únicamente un ejemplo de la presente invención, por tanto, los detalles, términos y frases específicos utilizados en la presente memoria no se han de considerar como limitativos, sino que han de entenderse únicamente como una base para las reivindicaciones y como una base representativa que proporcione una descripción comprensible así como la información suficiente al experto en la materia para aplicar la presente invención.

REIVINDICACIONES

- 5 1. Pizarra (1) porta-precios, para información de precios y similares en estantes comerciales, que comprende un cuerpo formado por una placa delantera (2) y una placa trasera (3), ambas con sendas caras interior y exterior (2.1, 2.2, 3.1, 3.2), y unidas entre sí mediante unos medios de unión, tal que configuran entre ambas un espacio intermedio con al menos un compartimento (4.1, 4.2) accesible al menos en un extremo del mismo y apto para contener al menos una lámina informativa y, donde la placa delantera (2) presenta una ventana (8) en correspondencia con cada compartimento (4.1, 4.2), una lámina de protección (9) de material transparente dispuesta entre la placa delantera (2) y la al menos una lámina informativa en al menos una ventana (8) y, unos medios de sujeción a los estantes, **caracterizada por que** comprende medios de fijación de la lámina de protección (9) a dichas placas delantera y trasera (2, 3), en el espacio intermedio entre ambas y de forma adyacente a la placa delantera (2), donde las dimensiones de esta lámina de protección (9) son iguales o menores que las de dicha la placa delantera (2), de manera que está dispuesta de forma coincidente con cada ventana (8) de la misma y, donde los medios de sujeción a los estantes están formados por al menos dos ganchos (10) emergentes de la cara exterior (3.2) de la placa trasera (3), tal que conforman un cuerpo monopieza con dicha placa trasera (3).
- 20 2. Pizarra (1) porta-precios, según la reivindicación 1, **caracterizada por que** comprende al menos un compartimento horizontal (4.1) accesible desde un primer lateral (5) de las placas delantera y trasera (2, 3), donde la placa trasera (3) comprende en dicho primer lateral (5) y a la altura del compartimento horizontal (4.1), un entrante de acceso (7) al mismo.
- 25 3. Pizarra (1) porta-precios, según cualquiera de las reivindicaciones anteriores, **caracterizada por que** los medios de fijación de la lámina de protección (9) a las placas delantera y trasera (2, 3) están formados por una soldadura por alta frecuencia.
- 30 4. Pizarra (1) porta-precios, según cualquiera de las reivindicaciones anteriores, **caracterizada por que** los ganchos (10) de los medios de sujeción presentan una primera porción (11) adyacente a la placa trasera (3) y de forma curvada apta para adaptarse al estante y una segunda porción (12) dispuesta a continuación de la primera, formada por una patilla recta en posición sensiblemente paralela a la placa trasera (3).
- 35 5. Pizarra (1) porta-precios, según cualquiera de las reivindicaciones anteriores, **caracterizada por que** las placas delantera y trasera (2, 3) están formadas por un material plástico inyectado.
- 40 6. Pizarra (1) porta-precios, según cualquiera de las reivindicaciones anteriores, **caracterizada por que** los medios de unión entre las placas delantera y trasera (2, 3) están formados por una soldadura por alta frecuencia.
- 45 7. Pizarra (1) porta-precios, según cualquiera de las reivindicaciones anteriores, **caracterizada por que** comprende compartimentos entre ambas placas delantera y trasera (2, 3) dispuestos según al menos dos niveles diferentes.

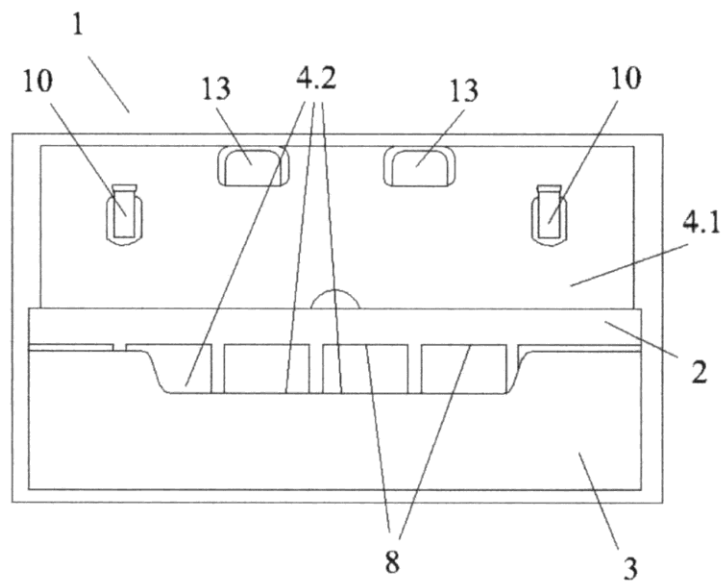
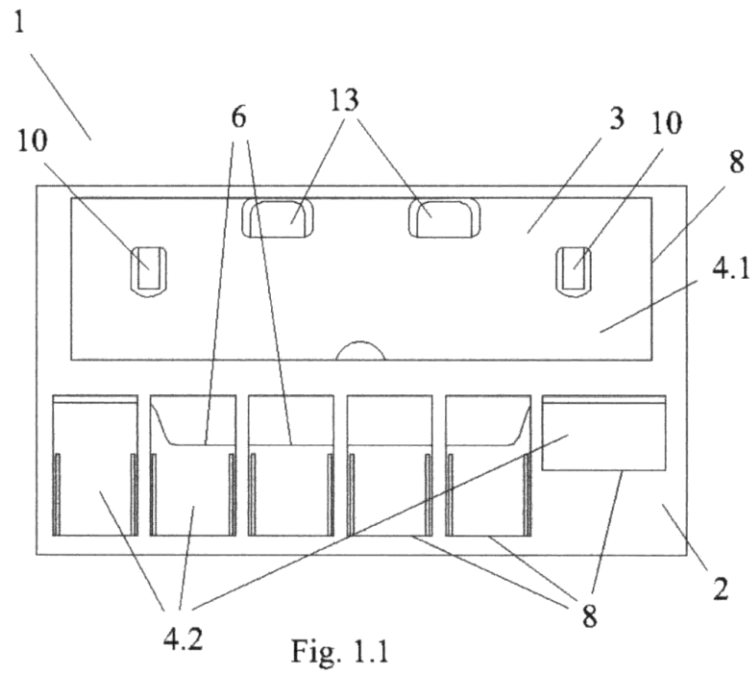


Fig. 1.2

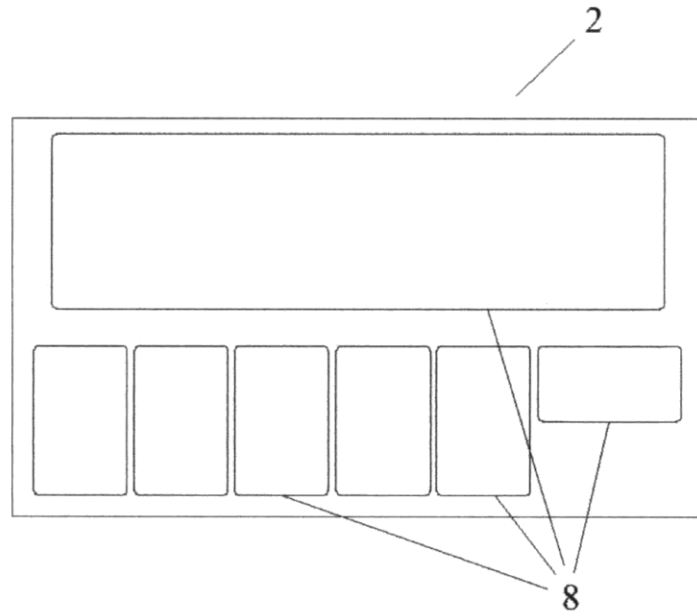


Fig. 2

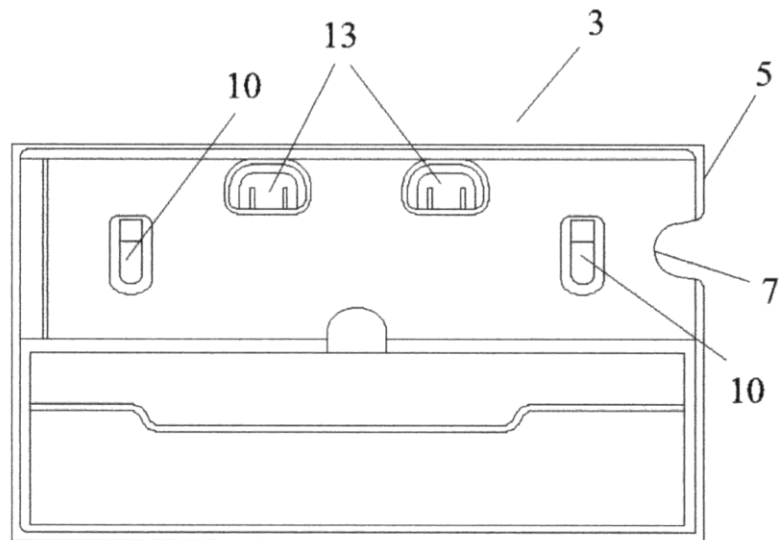


Fig. 3

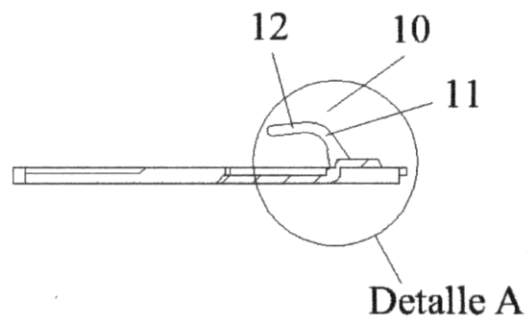


Fig. 4

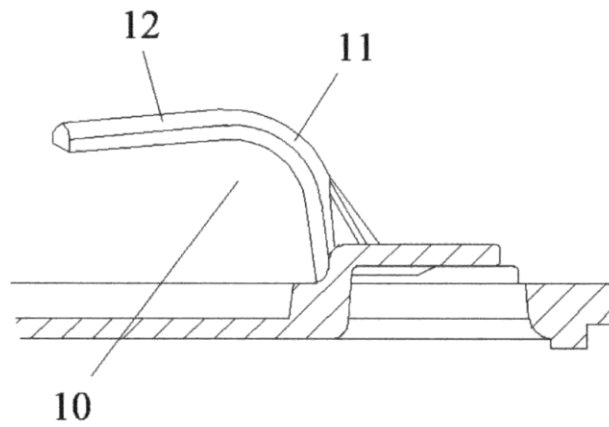


Fig. 5

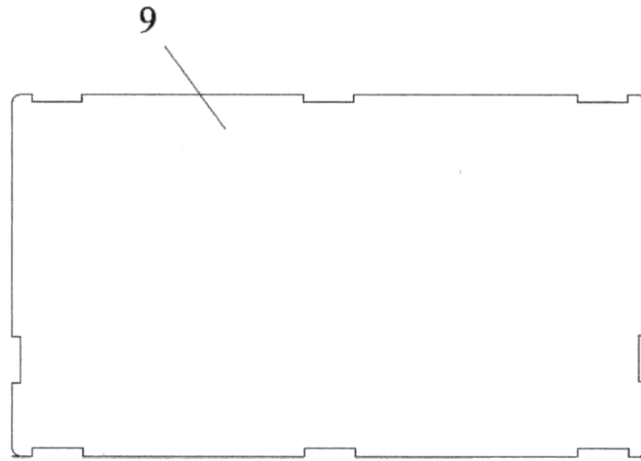


Fig. 6

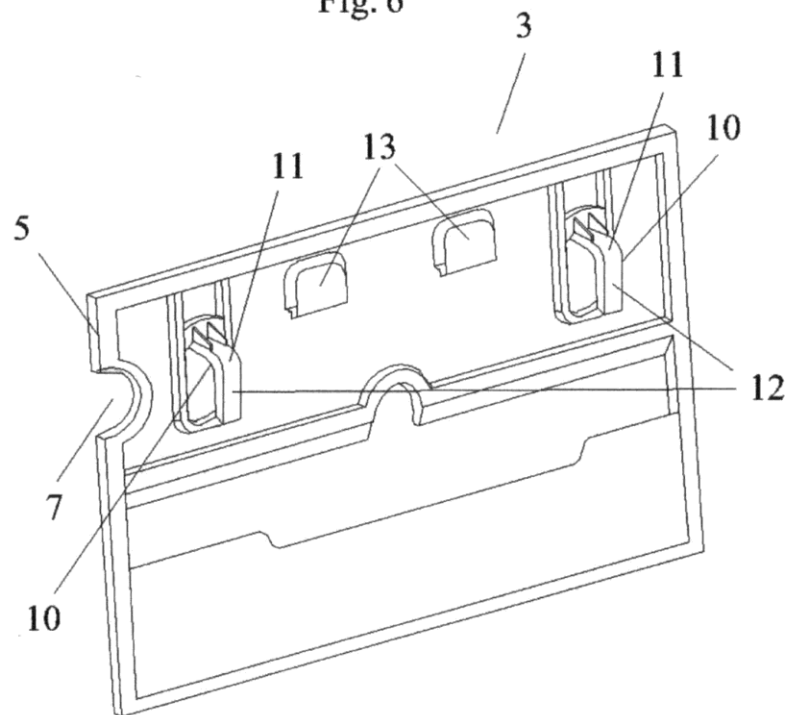


Fig. 7