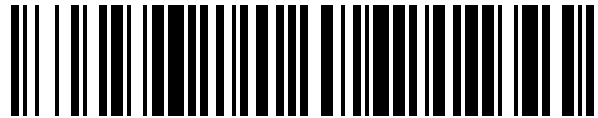


19



OFICINA ESPAÑOLA DE
PATENTES Y MARCAS

ESPAÑA



11 Número de publicación: **1 230 263**

21 Número de solicitud: 201930724

51 Int. Cl.:

H04M 1/11 (2006.01)

12

SOLICITUD DE MODELO DE UTILIDAD

U

22 Fecha de presentación:

06.05.2019

43 Fecha de publicación de la solicitud:

29.05.2019

71 Solicitantes:

**PEREZ ALONSO, Roberto (50.0%)
C/ SANT JERONI DE LA MURTRA Nº 48, 3º 1ª
08917 BADALONA (Barcelona) ES y
PRIETO BLASCO, Berta (50.0%)**

72 Inventor/es:

**PEREZ ALONSO, Roberto y
PRIETO BLASCO, Berta**

74 Agente/Representante:

ESPIELL VOLART, Eduardo María

54 Título: **ACCESORIO POLIVALENTE PARA DISPOSITIVO ELECTRÓNICO PORTÁTIL**

ES 1 230 263 U

ACCESORIO POLIVALENTE PARA DISPOSITIVO ELECTRÓNICO
PORTÁTIL

DESCRIPCIÓN

5

OBJETO DE LA INVENCION

La invención, tal como expresa el enunciado de la presente memoria
descriptiva, se refiere a un accesorio polivalente para dispositivo
10 electrónico portátil que aporta, a la función a que se destina, ventajas y
características, que se describen en detalle más adelante y que suponen
una mejora del estado actual de la técnica.

El objeto de la presente invención recae en un accesorio diseñado
15 estructuralmente en forma de funda para permitir a un usuario la
utilización de un dispositivo electrónico portátil, tal como un teléfono móvil,
una tableta electrónica, un ordenador portátil u otro similar, quedando
cubierto con dicha funda, al menos en su faz, simultáneamente con el
dispositivo, para otorgarle privacidad y comodidad, previendo de la
20 contaminación lumínica en su entorno y con adecuadas condiciones de
transpirabilidad, el cual presenta la particularidad de estar dotado de una
estructura mejorada que lo dota de una función polivalente, al contar
también con medios que permiten su transformación en una bolsa,
preferentemente una bolsa tipo mochila, para transportar objetos, por
25 ejemplo el propio dispositivo electrónico u otros, cuando no se utiliza para
el mencionado uso.

CAMPO DE APLICACIÓN DE LA INVENCION

30 El campo de aplicación de la presente invención se enmarca dentro del
sector de la industria dedicada a la fabricación de accesorios para

dispositivos electrónicos portátiles.

ANTECEDENTES DE LA INVENCION

- 5 Son conocidas en el actual estado de la técnica, dentro del sector de la tecnología móvil y audiovisual, las aplicaciones destinadas a la mejora en el uso de los dispositivos electrónicos portátiles.

10 No obstante, dichos dispositivos electrónicos portátiles precisan en muchas ocasiones de una adecuada privacidad y comodidad personal, así como de una prevención de la contaminación lumínica en su uso, en ámbitos tanto públicos como privados, como en el transporte público o en el hogar, por ejemplo.

- 15 Los usuarios de dispositivos electrónicos portátiles se encuentran en numerosas ocasiones con dificultades para el uso de los mismos, sobre todo en su uso en el hogar y transporte.

20 Para solventar esta problemática, por el Modelo de Utilidad ES 1 182 009 U, cuyo titular es el propio solicitante de la presente invención, es conocido un accesorio que permite a un usuario el uso de un dispositivo electrónico portátil, como por ejemplo un teléfono móvil, tableta electrónica, smartphone, ordenador portátil, o similar, con una adecuada privacidad y comodidad, previendo de la contaminación lumínica en su entorno y aportando unas adecuadas condiciones de transpirabilidad al usuario.

30 Pues bien, el objetivo de la presente invención es proporcionar al mercado un producto mejorado de tal modo que, con las mismas prestaciones de uso del dispositivo electrónico con privacidad, comodidad y prevención de la contaminación lumínica para el usuario que permite el

citado accesorio, permita además una segunda utilidad como bolsa de transporte de objetos cuando no se utiliza con cualquiera de los dispositivos antes mencionados.

- 5 Por otra parte, y como referencia al estado actual de la técnica, cabe señalar que, al menos por parte del solicitante, se desconoce la existencia de ningún otro accesorio o invención de aplicación similar que presente unas características técnicas y constitutivas iguales o semejantes a las que presenta el que aquí se reivindica.

10

EXPLICACIÓN DE LA INVENCIÓN

El accesorio polivalente para dispositivo electrónico portátil que la invención propone se configura como la solución idónea al objetivo
15 anteriormente señalado, estando los detalles caracterizadores que lo hacen posible y lo distinguen convenientemente recogidos en las reivindicaciones finales que acompañan a la presente descripción.

Concretamente, lo que la invención propone, tal como se ha apuntado
20 anteriormente, es un accesorio para dispositivo electrónico portátil que, de manera ya conocida, se caracteriza esencialmente por el hecho de que comprende una funda que presenta una geometría y proporciones aptas para cubrir simultáneamente un dispositivo electrónico portátil y al menos la faz del usuario del mismo dispositivo electrónico portátil,
25 estando dicha funda dotada de unas aberturas en disposición lateral en relación al usuario y habilitadas para el paso de los brazos y manos del propio usuario, y dotada de unos medios de fijación en la cabeza del repetido usuario.

30 Para ello dicha funda, que puede estar fabricada total o parcialmente de tejido flexible, ser total o parcialmente opaca y total o parcialmente

transpirable, está conformada a partir de una o de dos piezas, que definen un cuerpo tubular con dos aberturas en sus extremos, una superior para rodear la faz del usuario y otra inferior que abraza el dispositivo y, en su caso, permite el paso del cableado de conexión.

5

Alternativamente, dicha funda incorpora en su vertiente interior unos medios de sujeción del dispositivo electrónico portátil que comprenden unas tiras de velcro así como unas gomas elásticas ajustables en la cabeza del usuario.

10

A partir de dicha configuración ya conocida, el accesorio se distingue y proporciona una utilidad polivalente como bolsa para transportar objetos, por el hecho de comprender unos medios de cierre de las descritas aberturas superior e inferior para la cabeza y el dispositivo respectivamente, con que cuenta el cuerpo tubular que conforma la funda que lo constituye, así como unas asas de transporte.

15

Eventualmente dichas asas de transporte son regulables.

20

Preferentemente, las asas de transporte están diseñadas para el cuelgue del accesorio a los hombros del usuario a modo de mochila.

Adicionalmente, el accesorio también posee unos medios de cierre de las aberturas laterales dispuestas para el paso de los brazos.

25

Por último cabe señalar que, preferentemente, en el interior de la funda se prevé la inclusión de uno o más bolsillos para fijar objetos en su interior cuando el accesorio se utiliza como bolsa de transporte, para evitar que estos se desplacen al moverse.

30

DESCRIPCIÓN DE LOS DIBUJOS

Para complementar la descripción que se está realizando y con objeto de ayudar a una mejor comprensión de las características de la invención, se acompaña a la presente memoria descriptiva, como parte integrante de la misma, un juego de planos en el que con carácter ilustrativo y no limitativo se ha representado lo siguiente:

La figura número 1.- Muestra una vista en perspectiva de un ejemplo de realización del accesorio polivalente para dispositivo electrónico portátil objeto de la invención, apreciándose las principales partes y elementos que comprende, así como la configuración y disposición de las mismas;

la figura número 2.- Muestra una vista en perspectiva del accesorio de la invención representado en su modo de uso como funda para la utilización del dispositivo electrónico con privacidad; y la figura número 3.- Muestra una vista en perspectiva del accesorio de la invención, representado en su modo de uso como mochila o bolsa de transporte de objetos.

REALIZACIÓN PREFERENTE DE LA INVENCION

A la vista de las mencionadas figuras, y de acuerdo con la numeración adoptada, se puede observar en ellas un ejemplo de realización no limitativa del accesorio polivalente para dispositivo electrónico portátil de la invención, el cual comprende lo que se describe en detalle a continuación.

Así, tal como se observa en dichas figuras, el accesorio de la invención está constituido a partir de una funda (1) que presenta una geometría y proporciones aptas para cubrir simultáneamente uno o varios dispositivos electrónicos portátiles (2) y al menos la faz del usuario (3) de dichos dispositivos electrónicos portátiles (2), comprendiendo dicha funda (1) una pieza o dos piezas de tela que definen un cuerpo tubular (10) que

presenta dos aberturas en sus extremos, una superior (13) para rodear la faz del usuario y otra inferior (14) para rodear el o los dispositivos, cuatro aberturas laterales (4) para el paso de las manos y brazos del usuario, y unos medios de fijación en la cabeza del propio usuario que comprenden
5 unas gomas elásticas (6) previstas en la abertura superior (13), sirviendo todo ello para cuando el accesorio se utiliza para el uso con privacidad del de los dispositivos electrónicos portátiles (2), tal como muestra la figura 2.

En la realización preferida, la funda (1) está formada por dos piezas, una anterior (11) y otra posterior (12) que se unen entre sí mediante costuras
10 (7) en sus respectivos laterales para definir el mencionado cuerpo tubular, contando en su vertiente interior unos medios de sujeción del dispositivo electrónico portátil representado (2) que comprenden unas tiras de velcro (5) así como ajustables en la cabeza del usuario.

De manera innovadora, la descrita funda (1) se distingue por comprender unos medios de cierre de las aberturas superior (13) e inferior (14) del cuerpo tubular (10) que la forma y que, preferentemente, comprenden
15 unos cordones (8) insertados en correspondientes dobladillos practicados en los bordes de dicha aberturas (13, 14) que deslizan y se traban con topes ajustables (9), así como unas asas de transporte (15), de tal modo que dicho cuerpo tubular (10) se puede transformar en una bolsa o mochila apta para contener y transportar objetos, ya sea el propio dispositivo electrónico portátil (2) u otros.
20

Eventualmente dichas asas (15) de transporte comprenden cintas provistas de oportunas hebillas (16) para regular su longitud y adaptarse a diferentes necesidades.
25

En todo caso, preferentemente, las asas (15) de transporte están incorporadas en los laterales del cuerpo tubular (10) para el cuelgue del
30

mismo a los hombros del usuario a modo de mochila, tal como se observa en la figura 3.

5 Y, preferentemente, la abertura superior (13) además cuenta con un botón (18) y un ojal (19) como medio de cierre adicional de la misma.

Además, preferentemente, las aberturas laterales (4) se encuentran situadas dos en un lateral y otras dos en el otro y próximas respectivamente a la partes superior e inferior del cuerpo tubular (10) para
10 el paso de las manos y brazos del usuario por unas u otros según prefiera, pudiendo también están dotadas de medios de cierre de las mismas para cuando la funda (1) se transforma en bolsa, los cuales, por ejemplo, pueden consistir en tiras de velcro (no representadas).

15 Adicionalmente, en el interior del cuerpo tubular (10) que define la funda (1) presenta, junto a los medios de fijación del dispositivo (2) tipo velcro (5) previstos para cuando se utiliza como funda de privacidad, con uno o más bolsillos (17) para fijar objetos en su interior cuando el accesorio se utiliza como bolsa de transporte.

20

Descrita suficientemente la naturaleza de la presente invención, así como la manera de ponerla en práctica, no se considera necesario hacer más extensa su explicación para que cualquier experto en la materia comprenda su alcance y las ventajas que de ella se derivan.

25

REIVINDICACIONES

1.- Accesorio polivalente para dispositivo electrónico portátil que, constituido a partir de una funda (1) que presenta una geometría y proporciones aptas para cubrir simultáneamente un dispositivo electrónico portátil (2) y al menos la faz del usuario (3) estando dicha funda (1) conformada a partir de una o dos piezas de tela que definen un cuerpo tubular (10) el cual presenta dos aberturas en sus extremos, una superior (13) para rodear la faz del usuario y otra inferior (14) para rodear el dispositivo, aberturas laterales (4) para el paso de las manos y brazos del usuario, y unos medios de fijación en la cabeza del propio usuario que comprenden unas gomas elásticas (6) previstas en la abertura superior (13), que se **caracteriza** por el hecho de que dicha funda (1) comprende unos medios de cierre de las aberturas superior (13) e inferior (14) del cuerpo tubular (10) que la forma, así como unas asas de transporte (15), con lo que dicho cuerpo tubular (10) se puede transformar en una bolsa o mochila apta para contener y transportar objetos.

2.- Accesorio polivalente para dispositivo electrónico portátil, según la reivindicación 1, **caracterizado** porque los medios de cierre de las aberturas superior (13) e inferior (14) del cuerpo tubular (10) que conforma la funda (1) comprenden unos cordones (8) insertados en correspondientes dobladillos practicados en los bordes de dichas aberturas (13, 14) que se deslizan y traban con topes ajustables (9).

3.- Accesorio polivalente para dispositivo electrónico portátil, según la reivindicación 1, **caracterizado** porque las asas (15) de transporte son regulables en longitud.

4.- Accesorio polivalente para dispositivo electrónico portátil, según cualquiera de las reivindicaciones 1 ó 3, **caracterizado** porque las asas

(15) de transporte están incorporados en los laterales del cuerpo tubular (10) para el cuelgue del mismo a los hombros del usuario a modo de mochila.

5 5.- Accesorio polivalente para dispositivo electrónico portátil, según la reivindicación 1, **caracterizado** porque cuenta con cuatro aberturas laterales (4) para el paso de las manos y brazos del usuario, dos en un lateral y otras dos en el otro y próximas respectivamente a la partes superior e inferior del cuerpo tubular (10), dotadas o no de medios de
10 cierre de las mismas para cuando la funda (1) se transforma en bolsa o mochilas.

6.- Accesorio polivalente para dispositivo electrónico portátil, según cualquiera de las reivindicaciones 1, 2 ó 4, **caracterizado** porque en el
15 interior del cuerpo tubular (10) que define la funda (1) presenta uno o más bolsillos (17) para fijar objetos en su interior cuando se utiliza como bolsa de transporte o mochila.

20

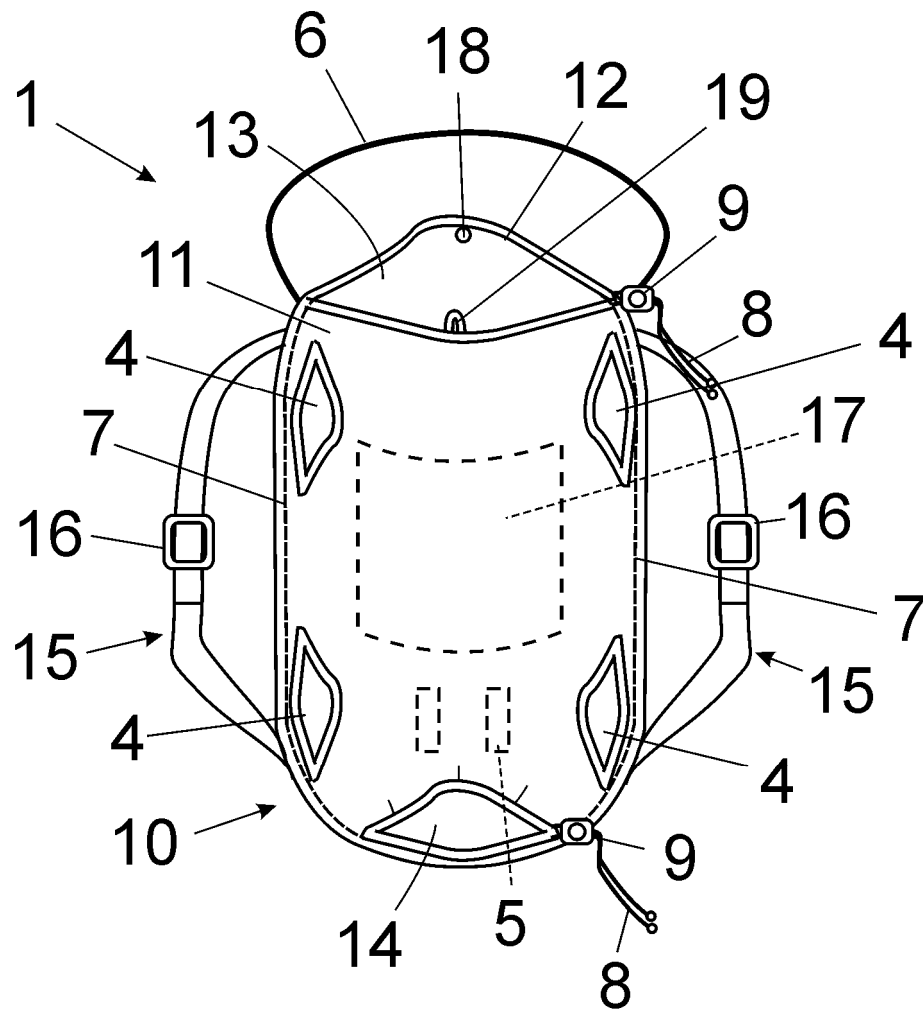


FIG. 1

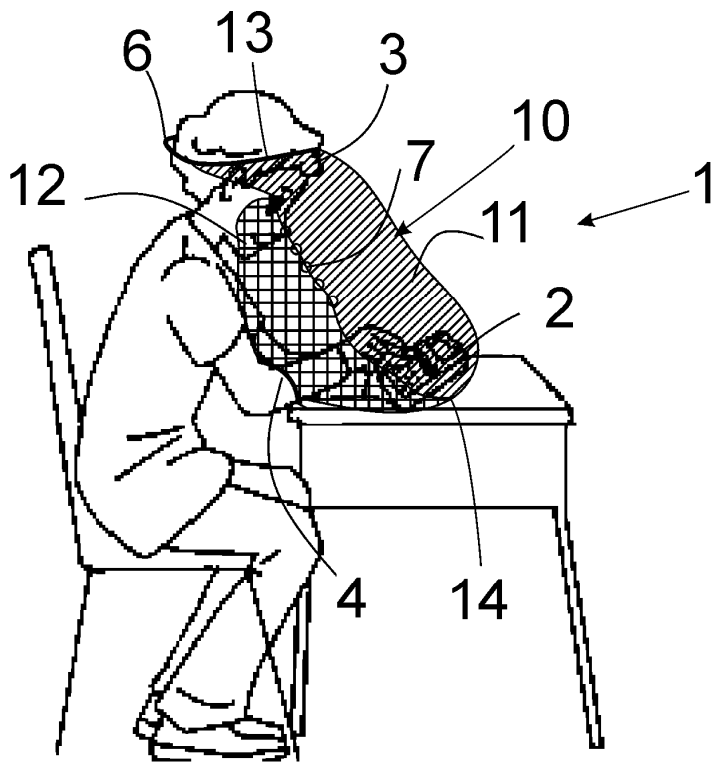


FIG. 2

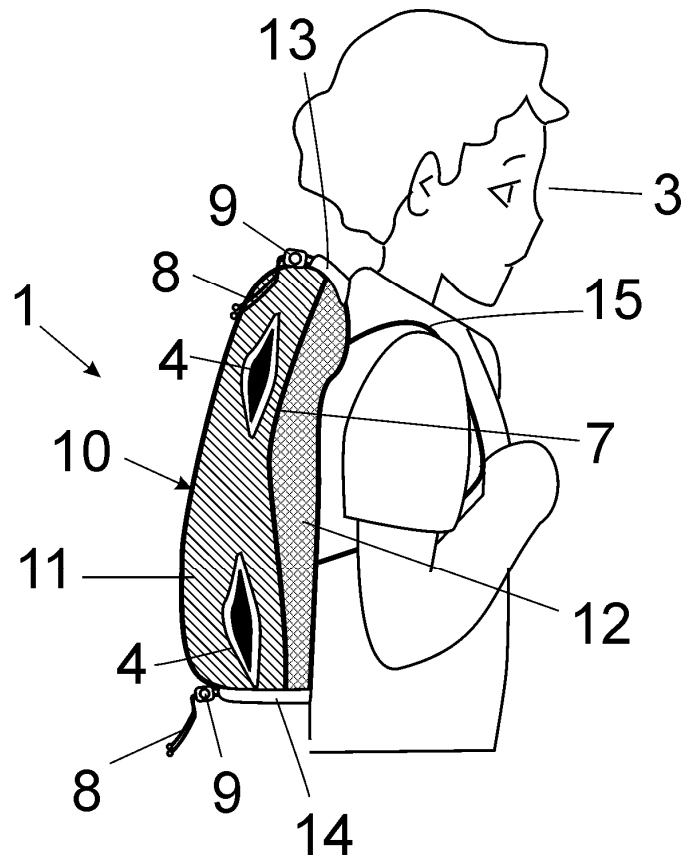


FIG. 3