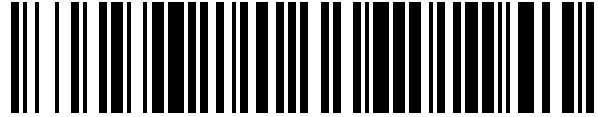


19



OFICINA ESPAÑOLA DE  
PATENTES Y MARCAS

ESPAÑA



11 Número de publicación: **1 230 319**

21 Número de solicitud: 201930452

51 Int. Cl.:

**E04H 17/16** (2006.01)  
**E04H 17/24** (2006.01)  
**E04C 2/00** (2006.01)  
**E04B 2/00** (2006.01)

12

SOLICITUD DE MODELO DE UTILIDAD

U

22 Fecha de presentación:

**23.06.2017**

43 Fecha de publicación de la solicitud:

**30.05.2019**

71 Solicitantes:

**INVERSIONES Y REPRESENTACIONES RIMAR,  
S.A. (100.0%)  
C. Caballeros, 12, 1b  
12001 CASTELLÓN DE LA PLANA (Castellón) ES**

72 Inventor/es:

**APARICI MIRALLES, Ricardo**

74 Agente/Representante:

**SANZ-BERMELL MARTÍNEZ, Alejandro**

54 Título: **Elemento cerámico de cerramiento para vallados y cerramiento que utiliza dicho elemento cerámico**

ES 1 230 319 U

## DESCRIPCIÓN

Elemento cerámico de cerramiento para vallados y cerramiento que utiliza dicho elemento cerámico

5

Según un primer aspecto, la presente invención consiste en un elemento cerámico para vallados, que está formado por una pareja de losas de cerámica adosadas entre sí por medio de una unión, normalmente un adhesivo, y provisto también de un elemento de remate en al menos una y normalmente dos de las caras correspondientes a las aristas mayores de la superficie de la baldosa.

10

Según un segundo aspecto, la invención consiste en un vallado provisto de un conjunto de postes de sujeción en los que, entre cada par de ellos, se sitúan los elementos cerámicos anteriormente descritos.

15

### **Antecedentes y estado de la técnica**

Las cercas de vallado tienen una primera función de protección, mediante la que se impide o dificulta que personas o animales entren dentro de un terreno protegido por dicha cerca, y una función decorativa; estas cercas pueden ser de malla metálica, forja, o estar formada por muros o celosías, o estar combinada por una parte inferior constituida por un muro que sustenta superiormente alguno de los otros elementos, postes que sustentan una malla metálica, rejas de forja, o celosías.

20

Los vallados de tipo muro presentan dos inconvenientes principales; en primer lugar, el coste de realización es elevado, debiendo realizarse una cimentación proporcionada con la altura y peso del vallado, y requiriéndose el empleo de operarios especializados. Si el muro debe presentar un aspecto atractivo, deberá además realizarse un chapado o un acabado en cada una de las caras para un resultado satisfactorio. Por otra parte, la normativa de muchos municipios limita la opacidad de los cerramientos, no debiendo superar determinadas tasas, es decir que desde

30

determinada altura ha de haber huecos en el cerramiento en una determinada proporción. Las celosías pueden resolver el problema, pero a diferencia de otros cerramientos tienden a ensuciarse y deteriorar su aspecto, y no siempre presentan un aspecto atractivo.

5 Las cercas de malla metálica son más baratas y sencillas de montar, limitándose a colocar sobre un muro de escasa altura una serie de postes metálicos de sustentación que sirven de soporte de dicha malla, que mantiene la tensión gracias a la acción de alambres que se disponen horizontalmente y que se enhebran sobre los alambres que forman la malla y se sujetan a su vez a los postes metálicos, requiriéndose también el uso de tirantes o postes de escuadra para  
10 mantener la rigidez de la estructura portadora.

De manera semejante, hay otras cercas de malla metálica, que en este caso es electrosoldada, de modo que el vallado está formado por paneles que presentan un cierto grado de rigidez, y que se sustentan sobre postes portadores mediante el uso de abrazaderas o similares.

15 Otro sistema de vallado consiste en la utilización de paneles de malla metálica soldada en sus extremos a un marco exterior formado por tubo metálico, normalmente de sección cuadrada o rectangular. Al igual que en el caso anterior, el montaje se realiza sobre postes anclados al suelo o a la parte superior de un muro de escasa altura.

20 También hay vallados, siempre entre postes, que emplean chapas metálicas perforadas o trenzadas, enmarcadas o no, que realizan similar función.

Sin embargo, a excepción de los muros revestidos, ninguno de estos sistemas permite realizar un vallado ligero, que puede estar provisto de huecos, y que presenta un aspecto atractivo y  
25 decorativo por sus dos caras; así, esta parte no conoce que la solución proporcionada por esta invención haya sido descrita con anterioridad.

El modelo de utilidad CN203394168 describe una cerca protectora simple con tubos de acero verticales, unas maderas cuadradas y losetas de acero de color, en la que las losetas de acero de  
30 color están fijamente unidas a las maderas cuadradas.

JPH06137051 describe un cerramiento de tipo seco realizado a base de paneles de cemento con un revestimiento de azulejos fijados a una estructura de aluminio.

5 GB1340435 describe un cerramiento elaborado a base de vigas y postes de PVC, en el que se disponen unos largueros entre postes que sustentan un conjunto de elementos verticales de cerramiento.

10 JP2014169611 proporciona un método de construcción de una cerca mediante un material de soporte sobre el que mediante un adhesivo se adhieren un material de amortiguación y sobre este se fijan las baldosas o tejas. Una vez están las baldosas o tejas fijadas en su sitio se retira el material de soporte y entre las tejas permanece un material de relleno.

#### **Explicación de la invención**

15 La presente invención, como se ha expuesto anteriormente, consiste en un elemento cerámico de cerramiento para vallados, normalmente vallados exteriores, compuesto por piezas planas de cerámica adosadas entre sí.

20 La fabricación de piezas de cerámica para revestimiento ha avanzado muy significativamente en los últimos tiempos, de modo que el empleo de impresoras para cerámica permite obtener, no solamente acabados de muy alta calidad sino también con texturas y decoraciones de lo más variopinto. Así, pueden obtenerse acabados superficiales que reproducen el aspecto, por ejemplo, del mármol, de la madera, de la piedra, granito, de la tierra o arena, metales diversos, entre otros.

25

Una de las ventajas de la cerámica es su alta resistencia al desgaste, a los agentes atmosféricos, a la radiación ultravioleta, a las variaciones en el grado de humedad, a las variaciones de temperatura, entre otras, así, el uso de la cerámica es ventajoso para este tipo de cerramientos.

30 Es un material muy resistente a las inclemencias del tiempo frente, por ejemplo, a la madera que es más sensible a los agentes meteorológicos y sufre un rápido deterioro que exige un mantenimiento continuo. Además, tiene una función estética, ya que se pueden obtener losas

cerámicas de múltiples tamaños, colores y texturas, incluso imitaciones de otros materiales como madera, mármol, piedra, bronce, cobre, hierro oxidado, entre otros, pero sin los inconvenientes de estos, frente a cerramientos por ejemplo metálicos, y la calidad del cerramiento es mucho mayor que en vallados de, por ejemplo, PVC. Además, puede instalarse  
5 sin necesidad de un muro de soporte al que adosarse, y presenta menos fragilidad.

Problemas existentes hasta ahora han sido la dificultad de realizar piezas de gran formato, en dimensiones de un metro de longitud o más, y la fragilidad del material frente al impacto.

10 La invención que se propone resuelve estos problemas, permitiendo la realización de muy distintos acabados superficiales con los que no solamente se abre todo un nuevo mundo de soluciones estéticas, sino que se resuelven también los problemas de fragilidad anteriormente indicados. Además, la instalación se realiza con gran rapidez y efectividad.

15 Conforme a la invención se describe un elemento de cerramiento, normalmente para vallados o cerramientos exteriores, que está formado por dos piezas, losetas o baldosas cerámicas adosadas entre sí. El adosamiento tiene lugar uniendo de cada una de ellas las caras mayores desprovistas de acabado decorativo superficial.

20 De acuerdo con una forma preferente de la invención la unión se realiza por medios adhesivos, conformando para su manejo una única pieza. En caso de impacto la elasticidad del medio adhesivo permite que las fuerzas se transmitan y repartan de una manera más equilibrada, manteniendo la integridad del elemento, y minimizando el riesgo de rotura.

25 Para garantizar la integridad del elemento de cerramiento en el caso de que llegue a producirse la rotura, también según una forma preferente de la invención, la zona de unión entre ambas piezas, losetas o baldosas cerámicas en la que se sitúan los medios adhesivos, está provista, sin carácter limitativo, de una malla de material plástico, textil o metálico, o una combinación de ellos. La existencia de esta malla permite que incluso en caso de fractura de una o ambas piezas,  
30 mantengan su estabilidad dimensional, y rigidez, llegando a hacer inapreciable dicha fractura, y en todo caso no afectar en modo alguno al cerramiento.

También, según una forma preferente de la invención, está provista de un perfil de protección y rigidización. Dicho perfil presenta preferentemente forma de "T", en el que el asta de la "T" se sitúa entre las dos piezas, losetas o baldosas, y las alas o brazos de la "T" envuelven la superficie o canto de la zona de unión. Según una opción preferida dicho perfil de protección se sitúa a lo largo de los bordes mayores, pero podría igualmente situarse a lo largo de los menores, o de ambos a modo de marco.

De este modo, se logra superar, por una parte, el problema de la fragilidad de la cerámica, mediante la unión con un medio adhesivo, refuerzo interior mediante la malla intermedia, y en los bordes mediante el perfil de protección, y por otra permite el acabado estético deseado por ser esta una cualidad de la cerámica de recubrimiento.

Se refiere también la invención a un cerramiento que utiliza dicho elemento cerámico de cerramiento anteriormente descrito.

Para conformar un cerramiento, se disponen un conjunto de postes, normalmente postes metálicos debido a la facilidad para dotarlos de la forma adecuada, dispuestos verticalmente a lo largo de la línea de cerramiento. Dichos postes pueden anclarse en el suelo o sobre un bajo muro, o incluso sobre la zona alta de un muro como elemento de decoración o remate superior. La distancia a los que los postes se sitúan será sustancialmente igual a la longitud de los elementos de cerramiento. Los postes tienen una sección en forma sustancialmente de "H". Los postes correspondientes a los extremos podrán tener sección en forma de "U" o emplearse también uno de los lados de los postes con sección en forma de "H"; y en las esquinas los postes podrán tener una forma de doble "U" con las aberturas orientadas a 90° o utilizarse perfiles en forma de "H" o de U". Obviamente el acabado superficial, grosor, anchura, será el que resulte estéticamente adecuado para el fin que se persigue, y el grosor de la abertura de los perfiles será sustancialmente igual, o apenas unos milímetros mayor, que el grosor de los elementos cerámicos de cerramiento.

Una vez fijados los postes, que según el caso puede ser fijados con cemento u hormigón, mediante atornillado, soldadura sobre placas de anclaje, o cualquier otro medio de fijación, se sitúan los elementos cerámicos de cerramiento.

Si por criterios estéticos o por normativa urbanística de la localidad en la que se realiza el cerramiento es requerida una separación entre los elementos cerámicos de cerramiento, se situarán en los postes, a cada uno de los lados, unos elementos separadores. Estos elementos  
5 separadores pueden estar provistos de una geometría que permita su colocación en los correspondientes huecos de los postes sin más elemento de fijación que los propios elementos cerámicos de cerramiento, o pueden fijarse al poste mediante tornillos, soldadura o algún medio adhesivo.

10 De esta forma el movimiento horizontal queda impedido por las alas del perfil, mientras que el movimiento vertical solo se puede realizar a lo largo de la guía vertical que forman los perfiles sobre los que esta insertado la unidad constructiva. El elemento cerámico de cerramiento dispuesto en la parte superior puede tener un medio de fijación inamovible o una pieza de fijación superpuesta, que impida su extracción indeseada en prevención de sustracciones o  
15 actos de vandalismo.

Según una opción de realización de los elementos separadores intermedios entre cada pareja de elementos cerámicos de cerramiento, dichos elementos separadores pueden estar formados, por ejemplo, por un cuerpo o dado central con al menos un ala plana, y posiblemente  
20 dos en posiciones opuestas, en el mismo plano que forma una de las caras del dado central, de modo que dichas alas quedarán adosadas al fondo del hueco del correspondiente poste y retenida con el elemento cerámico de cerramiento correspondiente. La altura del cuerpo o dado central corresponderá a la separación entre cada pareja de elementos cerámicos de cerramiento.

25

#### **Breve descripción de los dibujos**

Con objeto de ilustrar la explicación que va a seguir, adjuntamos a la presente memoria descriptiva tres hojas de dibujos en las que en seis figuras se representa a título de ejemplo y sin  
30 carácter limitativo, la esencia del dispositivo de la presente invención conforme a una realización particular, y en las que:

- La figura 1 muestra una vista de explosión de los elementos que conforman una unidad constructiva de la invención;
- La figura 2 muestra una vista en perspectiva de una unidad constructiva de la invención;
- 5 La figura 3 muestra una sección transversal de una unidad constructiva de la presente invención;
- La figura 4 muestra una vista en planta de un cerramiento montado mediante la presente invención;
- La figura 5 muestra una vista en planta de una esquina de un cerramiento montado mediante la presente invención.
- 10 La figura 6 muestra una vista en planta de un extremo de un cerramiento montado mediante la presente invención.
- La figura 7 muestra una sección transversal de un cerramiento montado mediante la presente invención;
- 15 La figura 8 muestra una vista en perspectiva de un cerramiento montado mediante la presente invención.

En dichas figuras podemos ver los siguientes signos de referencia

- 1 piezas, losetas o baldosas cerámicas
- 20 2 malla
- 3 adhesivo
- 4 perfil de protección y rigidización
- 5 elemento cerámico de cerramiento
- 6 poste
- 25 7 elemento separador
- 8 ranura del poste
- 11 cara de unión de la pieza cerámica
- 12 cara decorada de la pieza cerámica
- 21 brazos del perfil en "T"
- 30 22 asta del perfil en "T"



**Descripción de los modos de realización de la invención**

Según un modo de realización preferente de la invención se describe un elemento cerámico de cerramiento (5) para vallados, particularmente para vallados exteriores de viviendas residenciales, clubs sociales, instalaciones deportivas, etc., que están provistas de un jardín que se separa del exterior por medio de una cerca o vallado.

El elemento de cerramiento está formado por dos piezas, losetas o baldosas cerámicas (1) adosadas entre sí. El adosamiento tiene lugar uniendo de cada una de ellas las caras mayores, de unión (11) desprovistas de acabado decorativo superficial. Las caras decoradas (12) visibles resultantes pueden ser iguales en ambas caras o presentar una decoración distinta en cada una de ellas. En particular, y a título de ejemplo, pueden utilizarse piezas cerámicas con acabados que imitan la madera, el mármol, la piedra, el bronce, el cobre, el hierro oxidado, y pueden combinarse acabados distintos en la parte exterior e interior; por ejemplo el interior puede estar realizado en una imitación de madera, y el exterior en una imitación de bronce, sin que ello suponga merma estética alguna.

Las caras de unión (11) se unen normalmente utilizando un medio adhesivo (3), de modo que una vez unidas las piezas cerámicas (1) constituyen un elemento único.

De manera preferente, junto con el medio adhesivo, se dispone entre las piezas cerámicas (1) una malla (2) resistente. Dicha malla (2) puede estar formada por un material polimérico, textil o metálico, incrementando así muy significativamente la tenacidad del elemento cerámico de cerramiento (5).

Conforme a una realización preferida, el elemento cerámico de cerramiento (5) de la invención está provisto de un perfil de protección y rigidización (4). Dicho perfil (4) presenta preferentemente forma de "T", en el que el asta (22) de la "T" se sitúa junto a los bordes entre las dos piezas, losetas o baldosas cerámicas (1), y las alas o brazos de la "T" (21) envuelven la superficie o canto de la zona de unión entre dichas piezas, losetas o baldosas cerámicas (1). El perfil de protección y rigidización (4) se sitúa preferentemente a lo largo de los dos bordes mayores, pero puede también disponerse en uno solo de ellos, o en más de dos bordes, o incluso en los cuatro a modo de marco. El perfil de protección y rigidización puede ser metálico, por

ejemplo de hierro o aluminio, que puede estar coloreado, o cualquier aleación, o de un material plástico o un composite, logrando mediante el coloreado correspondiente un acabado estéticamente acorde con el elemento de cerramiento.

- 5 Se describe también, como parte de esta invención un cerramiento que utiliza dicho elemento cerámico de cerramiento (5) anteriormente descrito.

Para conformar un cerramiento, se disponen un conjunto de postes (6), normalmente postes metálicos, dispuestos verticalmente, que se anclan al suelo a un bajo muro o sobre la parte superior de un muro. Estos postes (6) pueden tener forma de "H" cuando dispone elementos cerámicos de cerramiento (5) a sus dos lados, en forma de "U" cuando se sitúan en un extremo del cerramiento o con aberturas dispuestas a 90° cuando se sitúan en esquinas. Los postes correspondientes a los extremos podrán tener sección en forma de "U" o emplearse también uno de los lados de los postes con sección en forma de "H"; y en las esquinas los postes (6) podrán tener una forma de doble "U" con las aberturas orientadas a 90°, o utilizarse los perfiles anteriormente indicados en forma de "H" o de "U". Las ranuras (8) de dichos postes (6) alojan los extremos laterales de los elementos cerámicos de cerramiento (5). Estos postes (6) pueden estar pintados o recubiertos del material adecuada para una adecuada armonía estética.

- 20 Está previsto el uso de elementos separadores (7) que se disponen en las ranuras de los postes (6). Estos elementos separadores están formados por un cuerpo que puede ser prismático, y que permita su colocación en los correspondientes huecos de los postes. Estos elementos separadores (7) pueden estar provistos de alas de fijación que se adosan al fondo de la ranura de los postes (6) y que se sujetan por la mera inserción de los elementos cerámicos de cerramiento (5) superior y/o inferior; no obstante, otros tipos de fijación, por ejemplo soldadura, tornillos o uso de adhesivos químicos están también previstos.

Cuando las distancias entre postes sean menores de la medida normalizada de los elementos cerámicos de cerramiento para vallados de la invención, dichos elementos cerámicos podrán ser cortados, por ejemplo, mediante el uso de discos de corte.

**REIVINDICACIONES**

- 1.- Elemento cerámico de cerramiento para vallados realizado a base de piezas, losetas o baldosas cerámicas de cerámica (1) caracterizado porque está constituido por parejas de  
5 piezas, losetas o baldosas cerámicas de cerámica (1) adosadas entre sí por sus caras de unión (11) formadas cada una de ellas por su superficie mayor desprovista de decoración superficial.
- 2.- Elemento cerámico de cerramiento para vallados, según la reivindicación 1, caracterizado  
10 por que las caras de unión (11) se están unidas por un medio adhesivo (3).
- 3.- Elemento cerámico de cerramiento para vallados, según la reivindicación 2, caracterizado por que entre las caras de unión (11) se dispone una malla (2) resistente.
- 15 4.- Elemento cerámico de cerramiento para vallados, según la reivindicación 3, caracterizado por que la malla (2) resistente está formada por uno de los siguientes materiales:
- Un material plástico
  - Un material textil
  - Un material metálico
  - Una combinación de los anteriores.
- 20
- 5.- Elemento cerámico de cerramiento para vallados, según cualquiera de las reivindicaciones 1 a 4, caracterizado por que en al menos uno de los bordes exteriores de unión se dispone un perfil de protección y rigidización (4).  
25
- 6.- Elemento cerámico de cerramiento para vallados, según la reivindicación 5, caracterizado por que el perfil de protección y rigidización (4) tiene forma de "T", en el que el asta (22) de la "T" se sitúa junto a los bordes entre las dos piezas, losetas o baldosas cerámicas (1), y las alas o brazos de la "T" (21) envuelven la superficie o canto de la zona de unión entre  
30 dichas piezas, losetas o baldosas cerámicas (1).

- 7.- Elemento cerámico de cerramiento para vallados, según cualquiera de las reivindicaciones 5 a 6, caracterizado por que el perfil de protección y rigidización (4) está formado por uno de los siguientes materiales:
- Un metal
  - Una aleación de metales
  - Un material plástico
  - Un composite.
- 8.- Elemento cerámico de cerramiento para vallados, según cualquiera de las reivindicaciones 1 a 7, caracterizado por que las caras decoradas (12) visibles de dicho elemento cerámico de cerramiento (5) pueden ser iguales en ambas caras o presentar una decoración distinta en cada una de ellas.
- 9.- Elemento cerámico de cerramiento para vallados, según cualquiera de las reivindicaciones 1 a 8, caracterizado por que las caras decoradas (12) visibles de dicho elemento cerámico de cerramiento (5) son una de las siguientes:
- Imitación de maderas
  - Imitación de mármoles
  - Imitación de piedra
  - Imitación de granitos
  - Imitación de tierra o arena
  - Imitación de bronce, cobre, hierro oxidado u otros metales.
- 10.- Cerramiento que utiliza el elemento cerámico de cerramiento para vallados de las reivindicaciones 1 a 9, caracterizado por comprender un conjunto de postes (6) con aberturas enfrentadas entre sí, estando dichos postes anclados sobre el suelo, sobre un bajo muro o en la parte superior de un muro, en el que la sección de dichos postes (6) presenta una de las siguientes formas:
- forma de "H"
  - forma de "U"
  - con aberturas dispuestas a 90°

y por que los elementos cerámicos de cerramiento se disponen entre las aberturas de dichos postes (6).

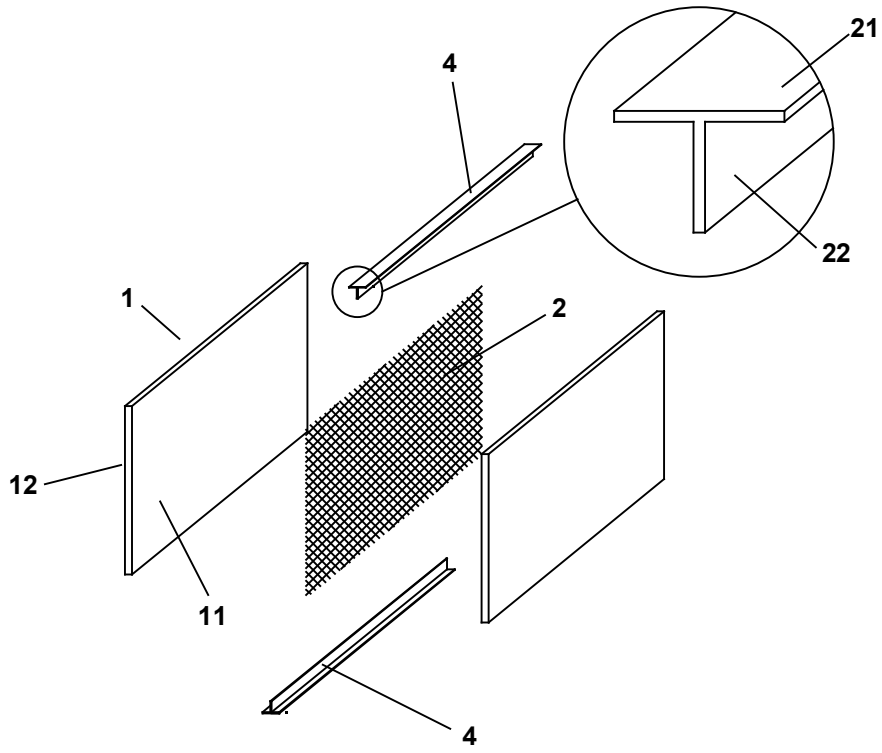
5 11.- Cerramiento que utiliza el elemento cerámico de cerramiento para vallados de las reivindicaciones 1 a 9, según la reivindicación 10, caracterizado por que comprende además un conjunto de elementos separadores (7) que se disponen en las ranuras de los postes (6) entre cada pareja de elementos cerámicos de cerramiento (5).

10 12.- Cerramiento que utiliza el elemento cerámico de cerramiento para vallados de las reivindicaciones 1 a 9, según la reivindicación 11, caracterizado porque los elementos separadores (7) comprenden medios de fijación sobre la ranura (8) del poste por inserción de los elementos cerámicos de cerramiento (5).

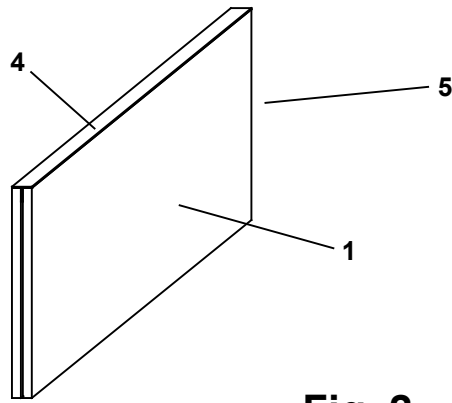
15 13.- Cerramiento que utiliza el elemento cerámico de cerramiento para vallados de las reivindicaciones 1 a 9, según la reivindicación 12, caracterizado porque los elementos separadores (7) están formados por un cuerpo prismático provistos de alas de fijación que se adosan al fondo de la ranura de los postes (6).

20 14.- Cerramiento que utiliza el elemento cerámico de cerramiento para vallados de las reivindicaciones 1 a 9, según la reivindicación 11, caracterizado porque los elementos separadores (7) están fijados a la ranura (8) del poste (6) mediante uno de los siguientes medios:

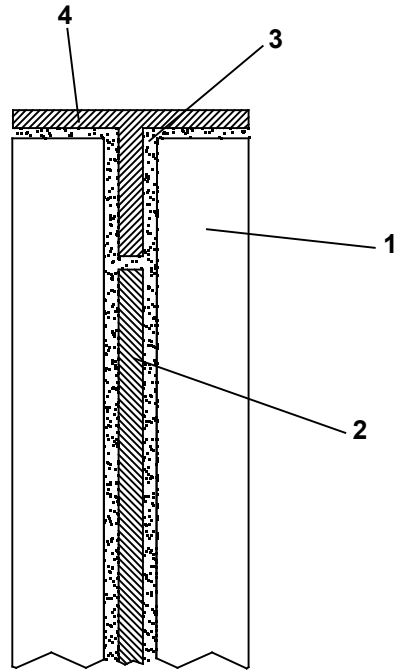
- soldadura
- tornillos
- adhesivos químicos.



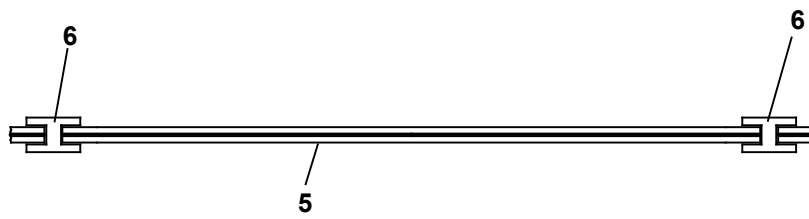
**Fig. 1**



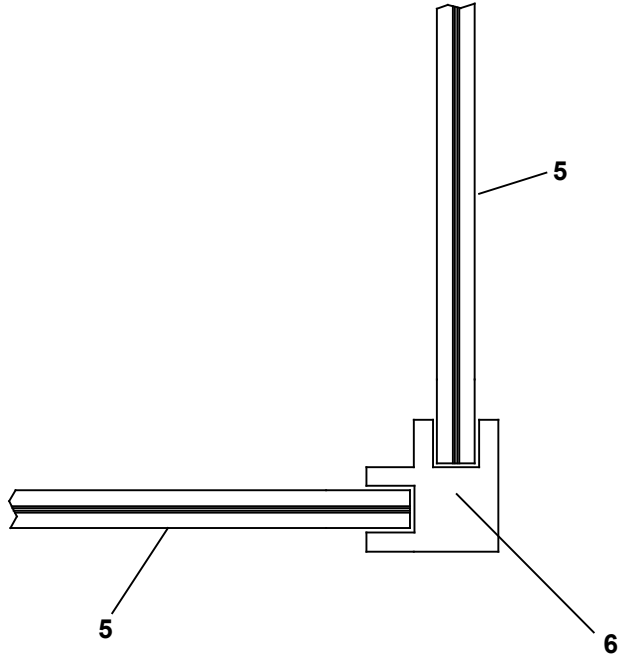
**Fig. 2**



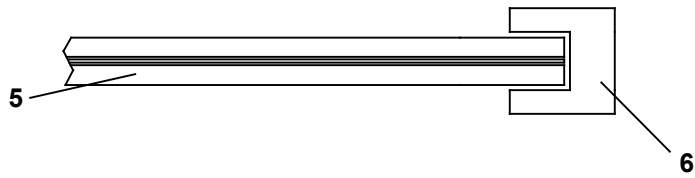
**Fig. 3**



**Fig. 4**

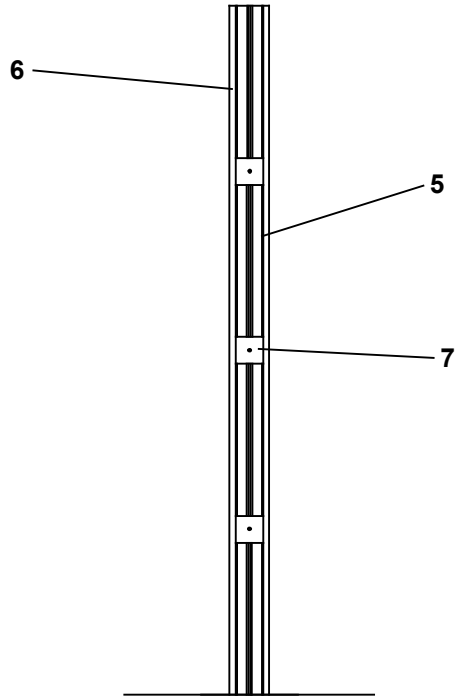


**Fig. 5**

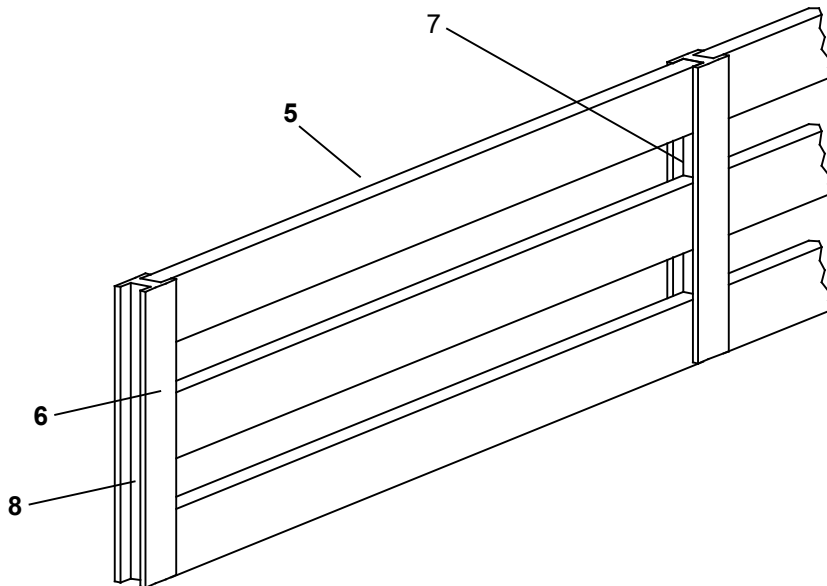


**Fig. 6**





**Fig. 7**



**Fig. 8**