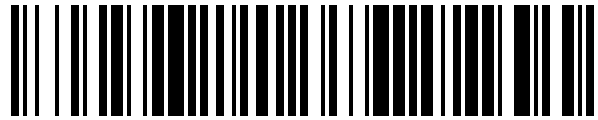


19



OFICINA ESPAÑOLA DE  
PATENTES Y MARCAS

ESPAÑA



11 Número de publicación: **1 230 365**

21 Número de solicitud: 201930675

51 Int. Cl.:

**F41A 35/00** (2006.01)

12

SOLICITUD DE MODELO DE UTILIDAD

U

22 Fecha de presentación:

**29.04.2019**

43 Fecha de publicación de la solicitud:

**31.05.2019**

71 Solicitantes:

**ECHEVERRÍA RAMOS, Alberto (100.0%)  
C/ Madres Plaza de Mayo 11 - 3º B  
31195 BERRIOPLANO (Navarra) ES**

72 Inventor/es:

**ECHEVERRÍA RAMOS, Alberto**

74 Agente/Representante:

**PRADOS HERRADA, E.Fernando**

54 Título: **MUÑEQUERA CON ANILLA DE SUJECION**

ES 1 230 365 U

**DESCRIPCIÓN**

**MUÑEQUERA CON ANILLA DE SUJECCIÓN**

5 El objeto del presente modelo de utilidad es una muñequera con anilla de sujeción, que se utiliza esencialmente para evitar la caída al suelo del bastón o defensa policial de los fuerzasy cuerpos de seguridad del estado encargados del mantenimiento del orden público.

10 **ESTADO DE LA TÉCNICA**

La muñequera objeto de la presente invención nace de la necesidad de dotar a los cuerpos policiales destinados a unidades encargadas del orden público de un elemento que evite la caída al suelo del bastón o defensa policial mientras se  
15 desarrolla una carga contra una masa hostil. Esta necesidad no sólo la padecen los miembros de estas unidades antidisturbios, sino que cualquier policía destinado en la calle que tenga que hacer uso de su defensa, está expuesto al mismo riesgo de perderla de forma temporal o permanente durante un conflicto en el que sea preceptivo su uso.

20

Esta pérdida puede suponer para el agente no sólo la notable disminución de su eficacia durante la carga que se está produciendo, sino también entraña el riesgo de que pueda ser arrebatada por un miembro violento de la masa hostil, pudiendo hacer uso de la defensa contra los propios agentes, tanto de forma violenta, como en forma  
25 de burla y menosprecio contra la actuación policial.

Si bien las defensas utilizadas por las FCSE vienen dotadas de una cuerda con el objeto de ser utilizada como unión entre la mano del agente y la propia defensa, la realidad ha demostrado la poca eficacia, desaconsejándose incluso su utilización,  
30 debido a los continuos enganches de ésta con elementos externos y con los propios elementos de dotación que porta el agente en su ceñidor -cinturón- por no mencionar su rotura y desgaste durante su uso continuado.

En el estado de la técnica se conoce el documento ES1072146U que se refiere a una  
35 muñequera anti-pérdida de arma corta, caracterizada porque comprende un

receptáculo, para la correa, que está integrado en la parte de debajo de la propia muñequera. Al sacar la correa tirando del primer segmento de la pinza, liberamos la porción de correa que nos es necesaria para anclada con el segundo segmento de la pinza que está unido, al arma, en el lomo de la empuñadura. El tornillo de frenado nos  
5 permite fijar la posición de la correa.

En conclusión, en el estado de la técnica actual se desconoce por parte del inventor de ningún dispositivo que pueda solventar la problemática surgida de la necesidad de dotar a los cuerpos y fuerzas de seguridad del estado destinados en unidades  
10 encargadas del mantenimiento del orden público de un elemento que evite la caída al suelo o la pérdida, temporal o permanente, del bastón o defensa policial mientras se desarrolla una carga policial contra una masa hostil.

### **EXPLICACIÓN DE LA INVENCION**

15 El problema técnico que resuelve es evitar la caída al suelo o la pérdida, temporal o permanente, del bastón o defensa policial mientras se desarrolla una carga policial contra una masa hostil. Para ello, la muñequera con anilla de sujeción para una defensa policial que comprende una muñequera base y que se caracteriza porque  
20 lleva instalada una cinta de nylon cerrada por velcro que sirve de anclaje a una goma de nitrilo unida entre sí mediante un corchete de presión que a su vez queda solidariamente unida al talón de una defensa policial.

Gracias a su diseño, la muñequera aquí preconizada se diferencia de las soluciones  
25 conocidas en el estado de la técnica, por contener una anilla de sujeción para el bastón o defensa policial, otorgando así una mayor seguridad en la utilización de esta por parte de los cuerpos y fuerzas de seguridad del estado. De igual forma, el hecho de estar materializado en nylon y velcro principalmente provocará que el dispositivo tenga un peso menor y dotará de mayor comodidad a la muñequera.

30 El hecho de estar materializado en un solo cuerpo evita el empleo de tornillería o similares, por lo que no será necesaria el empleo de ninguna herramienta, pudiendo ser utilizada manualmente. Facilitando así, el uso de cualquier funcionario de los cuerpos y fuerzas de seguridad del estado ante cualquier situación, como la  
35 posibilidad de manipular teléfonos, walkietalkies o cualquier elemento similar.

De igual forma, la muñequera está diseñada de tal forma que otorga la posibilidad de liberar el bastón o defensa policial de manera sencilla ante cualquier imprevisto ocurrido, como un posible enganche de este.

5

A lo largo de la descripción y las reivindicaciones la palabra "comprende" y sus variantes no pretenden excluir otras características técnicas, aditivos, componentes o pasos. Para los expertos en la materia, otros objetos, ventajas y características de la invención se desprenderán en parte de la descripción y en parte de la práctica de la invención. Los siguientes ejemplos y dibujos se proporcionan a modo de ilustración, y no se pretende que restrinjan la presente invención. Además, la presente invención cubre todas las posibles combinaciones de realizaciones particulares y preferidas aquí indicadas.

## 15 **BREVE DESCRIPCIÓN DE LAS FIGURAS**

A continuación, se pasa a describir de manera muy breve una serie de dibujos que ayudan a comprender mejor la invención y que se relacionan expresamente con una realización de dicha invención que se presenta como un ejemplo no limitativo de ésta.

20

La FIG.1 Muestra una vista de la muñequera con anilla de sujeción, objeto del presente modelo de utilidad.

La FIG. 2 Muestra una vista de la muñequera con anilla de sujeción abierta.

La FIG. 3 Muestra una vista de la muñequera con anilla de sujeción cerrada.

25

## **EXPOSICIÓN DE UN MODO DETALLADO DE REALIZACIÓN DE LA INVENCION**

En las figuras adjuntas se muestra una realización preferida de la invención. Más concretamente, la muñequera de la invención comprende una muñequera base (1) y que comprende una cinta de velcro de nylon suave y de nylon rugoso, ambos en una medida preferida de 50 mm, pero que lógicamente puede variar en distintas aplicaciones particulares. La muñequera de la invención también comprende una segunda cinta de nylon suave preferiblemente en 20 mm, y una segunda cinta de nylon rugoso, también en 20 mm. La muñequera incorpora una pieza tirador (9) que

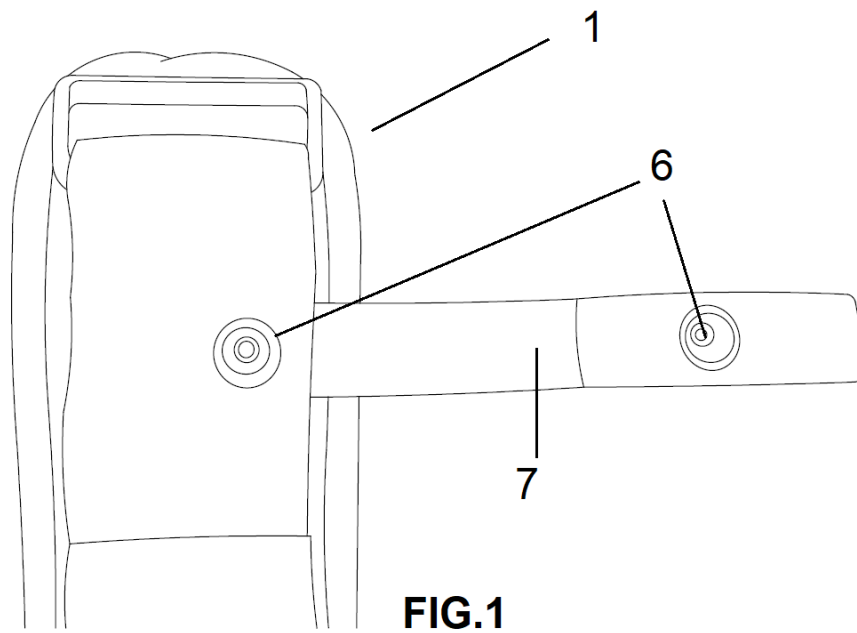
## ES 1 230 365 U

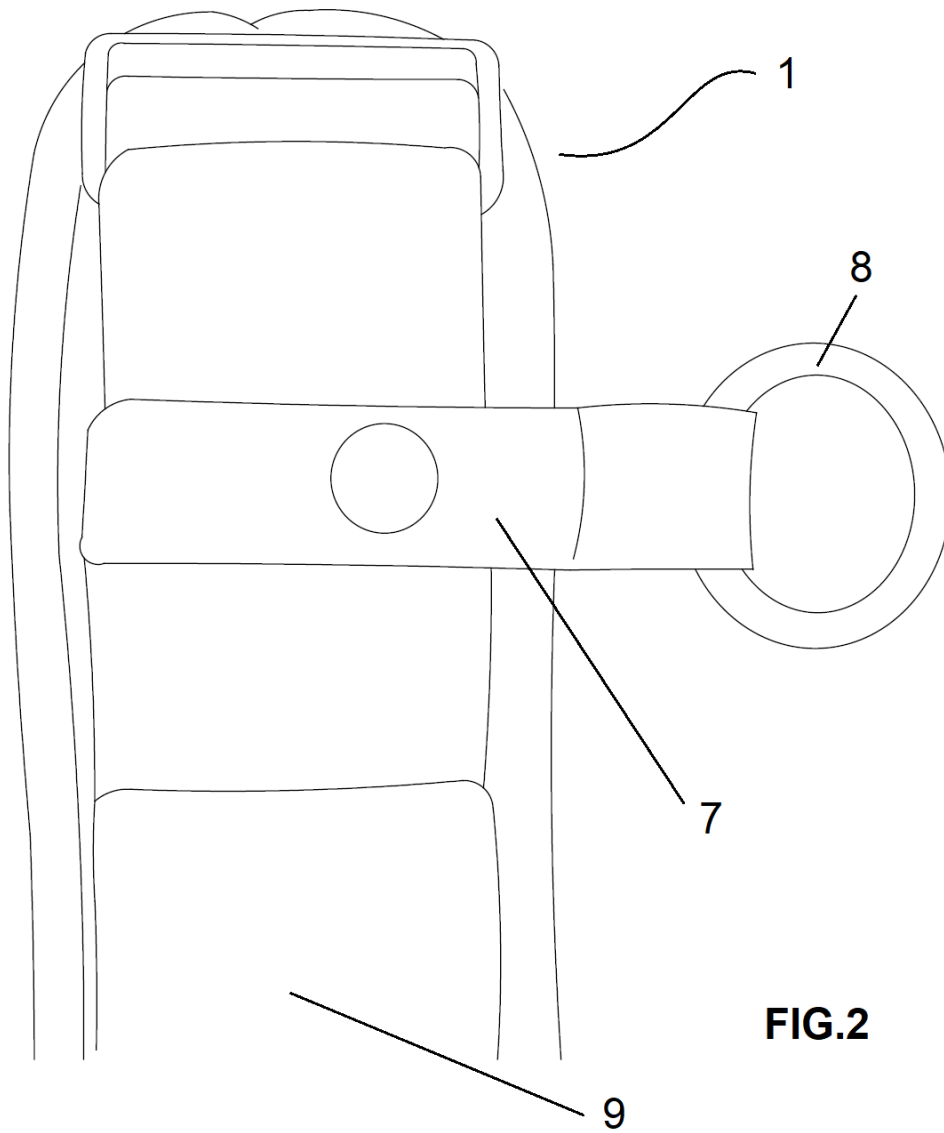
sirve para apertura y cierre de una lengüeta de velcro de la muñequera base (1)

El conjunto se completa con un corchete de presión metálico (6) de 15 mm en su realización preferida y una goma de nitrilo (7) que permite intercambiar la anilla (8) portadora de la defensa (10) en caso de deterioro o necesidad de colocar una de mayor o menor diámetro, puesto que las defensas (10) utilizadas por los diferentes cuerpos policiales son diferentes. Así pues, cambiando la goma de nitrilo (7), la muñequera es compatible con todas y cada una de ellas. Es decir, que la goma de nitrilo (7) es por donde se introduce el talón de la defensa (10) policial quedando de esta manera unida a la muñequera y, por ende, al agente.

**REIVINDICACIONES**

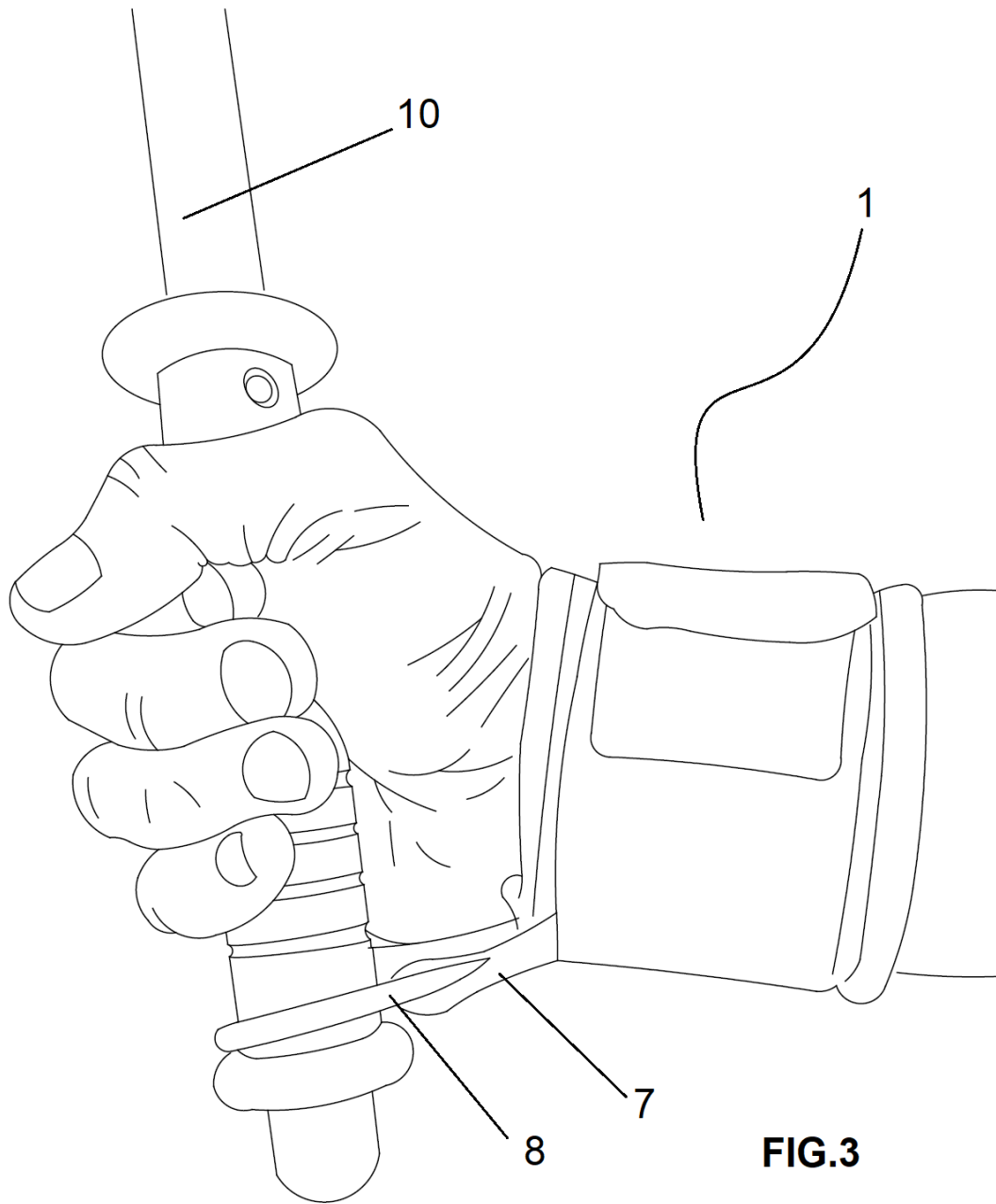
- 5           1.-Muñequera con anilla de sujeción (8) para una defensa policial (10) que comprende una muñequera base (1) y que **se caracteriza por** que lleva instalada una cinta de nylon cerrada por velcro que sirve de anclaje a una goma de nitrilo (7) unida entre sí mediante un corchete de presión (6) que a su vez queda solidariamente unida al talón de una defensa policial (10).
- 10           2.- Muñequera con anilla de sujeción (8) de acuerdo con la reivindicación 1 donde se incorpora una pieza tirador (9) que sirve para apertura y cierre de la lengüeta de velcro de la muñequera base (1).





**FIG.2**





**FIG.3**