

19



OFICINA ESPAÑOLA DE
PATENTES Y MARCAS

ESPAÑA



11 Número de publicación: **1 230 469**

21 Número de solicitud: 201930790

51 Int. Cl.:

A63K 99/00 (2006.01)

12

SOLICITUD DE MODELO DE UTILIDAD

U

22 Fecha de presentación:

13.05.2019

43 Fecha de publicación de la solicitud:

03.06.2019

71 Solicitantes:

**HORCAJUELO Gé MEZ, Juan Luis (100.0%)
FRANCIA, 31
45683 CAZALEGAS (Toledo) ES**

72 Inventor/es:

HORCAJUELO Gé MEZ, Juan Luis

74 Agente/Representante:

ISERN JARA, Nuria

54 Título: **Estoque simulado para espectáculo taurino sin muerte de toro**

ES 1 230 469 U

DESCRIPCIÓN

Estoque simulado para espectáculo taurino sin muerte de toro

Campo de la invención

5

La presente invención se relaciona con los elementos empleados en espectáculos, eventos o festejos taurinos en los que, por ser de toros sin muerte, o toreo simulado, o por producirse un indulto, no se requiera la muerte del toro o res por no ser necesaria en el momento de espectáculo, o en aquel festejo ordinario donde se le perdona la vida al animal (indulto). De manera más concreta, la invención tiene por objeto un estoque simulado, no dañino, para ser empleado en dichos festejos sin muerte del toro.

10

Antecedentes de la invención

15

El estoque es una espada curvada de unos 85 cm de largo, que lesiona y secciona los 2 grandes vasos sanguíneos que asientan en la cavidad torácica, es decir, la vena cava caudal y la arteria aorta posterior, y que, en ocasiones, también daña cordones nerviosos medulares, diafragma, órganos vitales, como hígado o pulmón, lo cual termina ocasionando la muerte al animal.

20

Para mejorar la vida del animal, el nivel artístico de la tauromaquia y de las personas que lo defienden o viven de ella, se han realizado estudios y proposición de numerosas soluciones para, por un lado, evitar el sufrimiento del animal y su posterior muerte dentro de la lidia del propio espectáculo, festejo, etc. y, por otro lado, aportar mejoras considerables del espectáculo en un entorno pedagógico adaptado a la sociedad en la que vivimos y mejoras artísticas del espectáculo, ya que el animal conservaría sus fuerzas y plena movilidad.

25

Es necesario, por tanto, ofrecer una alternativa que aporte perfeccionamientos, en la cual el animal no será dañado con ningún objeto punzante o cortante, para así poder llegar a acuerdos entre distintos colectivos y poder mejorar el espectáculo como tal, llegando a ser más puro y retornando a su esencia, antes de que Francisco Romero (1700-1763) matara por primera vez un toro en la plaza, ya que en esa época existía la figura de “el matarife”, que realizaba dichos sacrificios en otras dependencias sin ningún tipo de incidentes. La mejora del festejo hace que puedan rehabilitarse plazas que han quedado cerradas debido a la aprobación de la Ley de protección de los animales publicada en el BOE Núm. 205 martes 24 de agosto de 2010 Sec. I. Pág. 73974. En definitiva, lo que se desea es, por un lado, preservar

35

más y recuperar nuestros monumentos de patrimonio histórico artístico, así como proteger a distintos colectivos que viven del toro y promover, en definitiva, distintas iniciativas que garanticen el buen trato y el respeto al animal, el buen trato y el respeto de los toreros y cuadrillas que forman parte del festejo y sobre todo garantizar un buen espectáculo para las personas que forman ese público, aficionados o no, entendidos en la materia o no, adultos y jóvenes, etc., fomentando así su asistencia en masa, que es la única manera de asegurar una buena sostenibilidad de la Tauromaquia.

Descripción de la invención

La presente invención ofrece una alternativa al estado de la técnica, que resuelve los inconvenientes antes referidos, por medio de un estoque simulado para espectáculo taurino sin muerte de toro, según se describe a continuación.

El estoque simulado de la invención comprende un cuerpo alargado, con un extremo proximal y un extremo distal, que simula la hoja de un estoque convencional. El estoque de la invención incluye, además, una empuñadura, para permitir al torero sujetar el estoque, donde la empuñadura comprende a su vez: un mango de agarre, con una zona distal, una zona proximal y una zona intermedia; y un soporte montado en la parte distal del mango de agarre.

El estoque simulado comprende adicionalmente medios de conexión liberable, que son accesibles por el torero, y que se encuentran montados en la zona distal del mango de agarre y en el extremo proximal del cuerpo alargado, para conectar el cuerpo alargado y la empuñadura de manera separable. También se incluye un elemento adhesivo, montado en el soporte, para ser adherido al toro una vez que se libera el cuerpo alargado.

Breve descripción de las figuras

Las anteriores y otras ventajas y características se entenderán más completamente a partir de la siguiente descripción detallada de realizaciones, con referencia a las siguientes figuras, que deben considerarse de una manera ilustrativa y no limitativa.

La figura 1 corresponde a una vista de frente del estoque simulado objeto de la presente invención donde aparecen el cuerpo alargado y la empuñadura, sin ensamblar.

La figura 2 corresponde a una vista de perfil del estoque simulado de la figura 1.

La figura 3 corresponde a una vista superior de la empuñadura.

La figura 4 corresponde a una vista inferior de la empuñadura.

5

Descripción detallada de la invención

Seguidamente se proporciona, con ayuda de las figuras 1-4 anteriores, una descripción
detallada de un ejemplo de realización preferente de un estoque simulado (100) para
10 espectáculo taurino sin muerte de toro de acuerdo con la presente invención.

El estoque simulado (100) comprende dos partes conectables de manera liberable. Una de
las partes es una empuñadura (110), mientras que la otra de las partes es un cuerpo alargado
(120), que simula una hoja de estoque. El cuerpo alargado (120) es preferentemente romo,
15 así como está configurado preferentemente a modo de hoja de espada o en forma cilíndrica,
más preferentemente en forma tubular, y en cualquier caso presenta un extremo distal y un
extremo proximal.

La empuñadora (110) comprende un mango de agarre (116), generalmente de forma
20 cilíndrica, con una zona proximal, una zona intermedia y una zona distal. En la zona proximal
del mango de agarre (116), se encuentra una bola de empuje (111), destinada a apoyar en
una parte central de la palma de la mano del torero. Por su parte, en la zona intermedia, se
encuentra un guardamano (114) curvo para ser agarrado por el torero con los dedos meñique,
anular, corazón e índice, usualmente con los dedos corazón y anular en contacto con la bola
25 de empuje (111), y donde el dedo pulgar se extiende hacia la zona distal del mango de agarre
(116).

En la zona distal del mango de agarre (116) está montado un soporte (112) dispuesto para
proteger o amparar la mano del torero contra el impacto del toro. El soporte (112) puede ser
30 plano, aunque presenta preferentemente una forma redondeada que define una parte
proximal convexa y una parte distal cóncava, según se muestra en las figuras. El soporte (112)
puede estar montado en orientación perpendicular al mango de agarre (116), aunque, de
manera preferente, por motivos de ergonomía, está montado con un ángulo respecto de la
orientación perpendicular.

35

La zona distal del mango de agarre (116) y el extremo proximal del cuerpo alargado (120)

incluyen medios de conexión liberable para conectar de manera separable la empuñadura (110) y el cuerpo alargado (120). Los medios de conexión proporcionan preferentemente una conexión por cierre de forma. De manera más concreta, al menos la zona distal del mango de agarre (116) es hueca para alojar el extremo proximal del cuerpo alargado (120).

5

De este modo, los medios de conexión preferentemente comprenden:

- un primer agujero lateral (118) practicado en el extremo proximal del cuerpo alargado (120);
- un segundo agujero lateral (115) practicado en la zona distal de mango de agarre (116);
- un saliente (121) alojado de manera sobresaliente en el primer agujero lateral y accesible por el pulgar del torero; y
- un elemento recuperador (119) montado en el extremo proximal del cuerpo alargado (120) para forzar al saliente (121) a sobresalir del segundo agujero lateral (115).

10

De acuerdo con el ejemplo de realización representado en las figuras, al menos el extremo proximal del cuerpo alargado (120) es asimismo hueco. En el ejemplo representado en las figuras, el elemento recuperador (119) se encuentra fijado en el extremo proximal del cuerpo alargado (120). En particular, el elemento recuperador (119) puede estar configurado de maneras diversas, por ejemplo, según se muestra en las figuras, puede comprender una pieza alargada que funciona a flexión, o alternativamente un muelle de compresión, entre otras.

20

En el soporte (112) está montado un elemento adhesivo (117) que permite que la empuñadura, una vez liberado el cuerpo alargado (120), quede adherida al pelo del toro. El elemento adhesivo (117) incluye un producto adhesivo que puede comprender, de forma no excluyente: resinas naturales, cintas de adhesión, cianocrilato o velcro, entre otros. El elemento adhesivo (117) puede estar indistintamente montado en la parte distal o en la parte proximal del soporte (112), aunque preferentemente está montado en la parte distal. Según se muestra en las figuras, el elemento adhesivo (117) comprende una banda impregnada en adhesivo que bordea perimetralmente la parte distal y/o la parte proximal de soporte (112). Asimismo, se puede disponer de una lámina protectora (no mostrada) para proteger el elemento adhesivo (117) hasta un momento inmediatamente previo a su uso, para que no se seque o impregne lugares no deseados. De manera preferente, el soporte (112) puede incluir miembros de agarre (124), que proporcionan fricción suficiente para evitar deslizamiento del soporte (112) respecto del pelo del toro en el momento de su aplicación. Los miembros de agarre (124) están fabricados preferentemente de un material que permita no deformarse ante el impacto con el toro, y que no resulte dañino para el toro. A modo de ejemplo, los miembros de agarre (124) pueden estar realizados en material polimérico. De manera aún más

35

preferente, los miembros de agarre (124) pueden tener forma alargada con sección circular, elíptica, o poligonal, por ejemplo, a modo de filamentos.

5 En esta forma, una vez montado el estoque simulado (100), el torero puede realizar la faena, hasta que, cuando se quiere hacer uso del estoque (100) para simular la entrada a matar, también denominada “volapié”, el torero acciona los medios de conexión, por ejemplo, presionando el saliente, (121), con lo cual se libera el cuerpo alargado (120), de modo que, en lugar de clavar el cuerpo alargado (120) en el toro, deja adherida la empuñadura (110) en el pelo del toro, sin provocar daño al toro.

10 Para facilitar el funcionamiento del elemento adhesivo (117), sobre todo para el caso de la banda, se puede disponer un hilo (123), que está fijado, en un extremo, al cuerpo alargado (120), por ejemplo, a una argolla (122) y, en otro extremo, al elemento adhesivo (117), de tal manera que cuando se libera el cuerpo alargado (120), dicho cuerpo alargado (120) arrastra el hilo (123), que estira el elemento adhesivo (117) para que ofrezca la mayor superficie posible. Finalmente, el hilo (123), en su caso, desliza la lámina protectora (no mostrada), que se separa, quedando unido al cuerpo alargado (120) y, por tanto, mostrando el elemento adhesivo (117) listo para su uso.

20 De manera preferente, la empuñadura (110) comprende algún elemento decorativo (113), por ejemplo, a modo de flor, montada en el mango de agarre (116).

25

30

REIVINDICACIONES

1.- Estoque simulado (100) para espectáculo taurino sin muerte de toro, que comprende:

- un cuerpo alargado (120) con un extremo proximal y un extremo distal;

5 - una empuñadura (110), para permitir al torero sujetar el estoque simulado (100), y que comprende:

- un mango de agarre (116), con una zona distal, una zona proximal y una zona intermedia; y

- un soporte (112) montado en la parte distal del mango de agarre (116);

10 estando el estoque simulado (100) caracterizado por que adicionalmente comprende:

- medios de conexión liberable, accesibles por el torero, y montados en la zona distal del mango de agarre (116) y en el extremo proximal del cuerpo alargado (120), para conectar el cuerpo alargado (120) con la empuñadura (110) de manera separable; y

15 - un elemento adhesivo (117), montado en el soporte (112), para adherirse al toro cuando se libera el cuerpo alargado (120).

2.- Estoque simulado (100) para espectáculo taurino sin muerte de toro, de acuerdo con la reivindicación 1, caracterizado por que los medios de conexión liberable están configurados para proporcionar una conexión por cierre de forma.

20

3.- Estoque simulado (100) para espectáculo taurino sin muerte de toro, de acuerdo con la reivindicación 2, caracterizado por que al menos la zona distal del mango de agarre (116) es hueca para alojar el extremo proximal del cuerpo alargado (120);

así como los medios de conexión liberable comprenden:

25 - un primer agujero lateral (118) practicado en el extremo proximal del cuerpo alargado (120);

- un segundo agujero lateral (115) practicado en la zona distal de mango de agarre (116);

- un saliente (121) alojado de manera sobresaliente en el primer agujero lateral (118) y accesible por el pulgar del torero; y

30 - un elemento recuperador (119) montado en el extremo proximal del cuerpo alargado (120) para forzar al saliente (121) a sobresalir del segundo agujero lateral (115).

4.- Estoque simulado (100) para espectáculo taurino sin muerte de toro, de acuerdo con la reivindicación 3, caracterizado por que al menos el extremo proximal del cuerpo alargado (120) es hueco, donde el elemento recuperador (121) se encuentra fijado y alojado en el

35

5.- Estoque simulado (100) para espectáculo taurino sin muerte de toro, de acuerdo con la reivindicación 4, caracterizado por que el elemento recuperador (119) comprende una pieza alargada que funciona a flexión.

5 6.- Estoque simulado (100) para espectáculo taurino sin muerte de toro, de acuerdo con una cualquiera de las reivindicaciones 1-5, caracterizado por que el elemento adhesivo (117) comprende una banda impregnada en adhesivo que bordea perimetralmente la parte distal y/o la parte proximal del soporte (112).

10 7.- Estoque simulado (100) para espectáculo taurino sin muerte de toro, de acuerdo con una cualquiera de las reivindicaciones 1-6, caracterizado por que el elemento adhesivo (117) incluye un producto adhesivo que comprende: resinas naturales, cintas de adhesión, cianocrilato o velcro entre otras.

15 8.- Estoque simulado (100) para espectáculo taurino sin muerte de toro, de acuerdo con una cualquiera de las reivindicaciones 6-7, caracterizado por que el soporte incluye miembros de agarre (124), que proporcionan fricción suficiente para evitar deslizamiento del soporte (112) respecto del pelo del toro en el momento de su aplicación.

20 9.- Estoque simulado (100) para espectáculo taurino sin muerte de toro, de acuerdo con la reivindicación 8, caracterizado por que los miembros de agarre (124) están fabricados de un material que permita no deformarse ante el impacto con el toro, y que no resulte dañino para el toro.

25 10.- Estoque simulado (100) para espectáculo taurino sin muerte de toro, de acuerdo con la reivindicación 9, caracterizado por que los miembros de agarre (124) están fabricados en material polimérico.

30 11.- Estoque simulado (100) para espectáculo taurino sin muerte de toro, de acuerdo con una cualquiera de las reivindicaciones 1-10, caracterizado por que comprende adicionalmente un hilo (123), que está fijado, en un extremo, al cuerpo alargado (120) y, en otro extremo, al elemento adhesivo (117), de tal manera que, cuando se libera el cuerpo alargado (120), dicho cuerpo alargado (120) arrastra el hilo (123), que estira el elemento adhesivo (117) para que ofrezca la mayor superficie posible

35

12.- Estoque simulado (100) para espectáculo taurino sin muerte de toro, de acuerdo con la

reivindicación 11, caracterizado por que comprende adicionalmente una lámina protectora separable del elemento adhesivo (117), donde el hilo (123) está fijado a la lámina protectora, para tirar de la lámina protectora y separar dicha separar la lámina protectora respecto del elemento adhesivo (117), quedando el hilo (123) unido al cuerpo alargado (120) para mostrar el elemento adhesivo (117) listo para su uso.

5

13.- Estoque simulado (100) para espectáculo taurino sin muerte de toro, de acuerdo con una cualquiera de las reivindicaciones 1-12, caracterizado por que la empuñadura (110) comprende un elemento decorativo (113) montado en el mango de agarre (116).

10

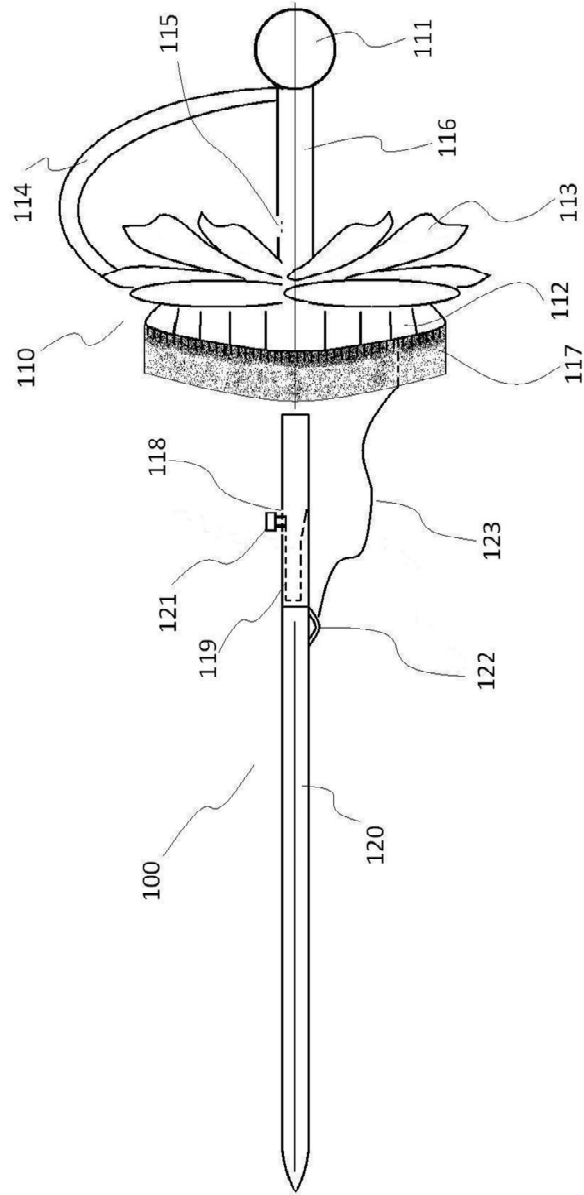
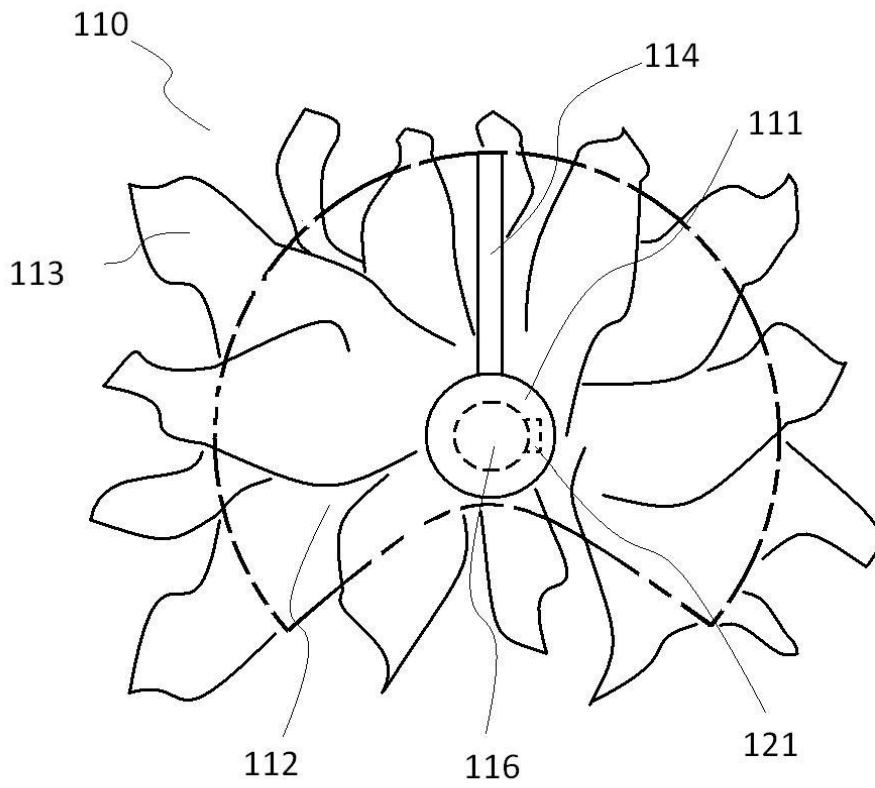
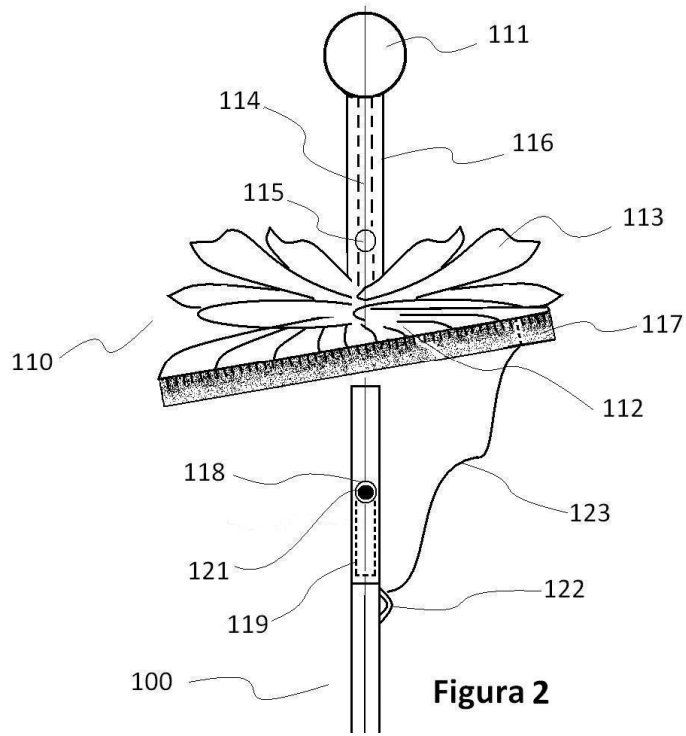


Figure 1



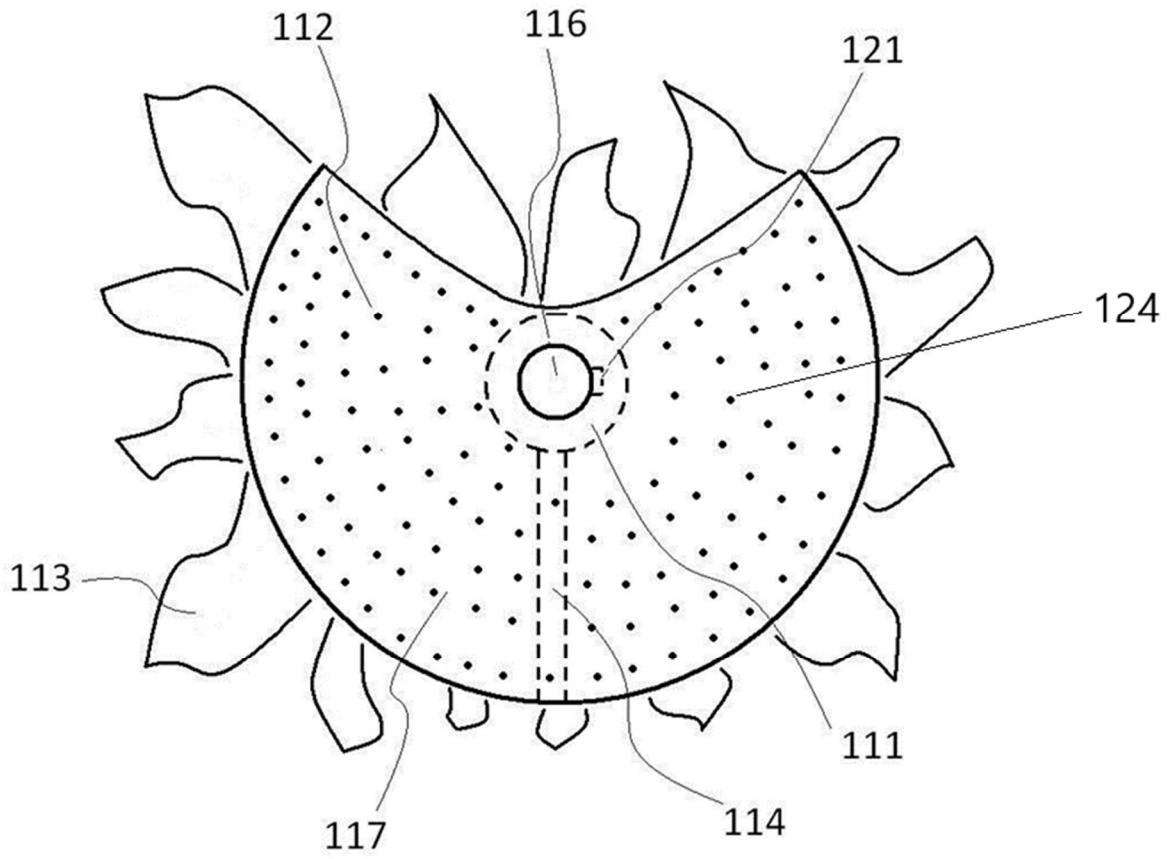


Figura 4