

19



OFICINA ESPAÑOLA DE  
PATENTES Y MARCAS

ESPAÑA



11 Número de publicación: **1 230 725**

21 Número de solicitud: 201930827

51 Int. Cl.:

**A01K 27/00** (2006.01)

12

SOLICITUD DE MODELO DE UTILIDAD

U

22 Fecha de presentación:

**17.05.2019**

43 Fecha de publicación de la solicitud:

**06.06.2019**

71 Solicitantes:

**MORENO MARTIN DE OLIVA, Andres (100.0%)  
Calle de la Marquesa Viuda de Aldama 52-22.  
28109 ALCOBENDAS (Madrid) ES**

72 Inventor/es:

**MORENO MARTIN DE OLIVA, Andres**

74 Agente/Representante:

**FANJUL ALEMANY, Jose**

54 Título: **CORREA RETRACTIL PARA ANIMALES DOMÉSTICOS**

ES 1 230 725 U

## DESCRIPCIÓN

### CORREA RETRACTIL PARA ANIMALES DOMÉSTICOS

#### 5 OBJETO DEL INVENTO

El invento está pensado para facilitar el paseo tanto a un animal doméstico como a un usuario, puesto que la correa retráctil del invento es de pequeñas dimensiones y va insertada en el propio collar del animal. Por lo que es el animal  
10 el que carga con la correa en el collar, y al ser este de pequeñas dimensiones es cómodo y seguro para el animal.

La correa retráctil del invento está integrada por la unión de dos carcacas, que albergan en su interior una pieza giratoria con una tapa, un resorte en espiral,  
15 una cuerda o cinta, un mango, una junta que une la cuerda con el mango y una tela, que envuelve los componentes salvo una parte del mango que queda visible para que el usuario pueda tirar de él.

El campo de aplicación de la invención se encuentra comprendido dentro del  
20 sector de la fabricación y comercialización de correas retractiles para animales domésticos, concretamente destinado para perros.

#### ANTECEDENTES DE LA INVENCION

En la actualidad las correas extensibles o retráctiles son una solución cómoda  
25 para que un usuario pasee con su perro. Esto es debido a que este tipo de correas permite libertad de movimiento, lo cual ofrece tanto al usuario como a la mascota confort durante el paseo. Es conocido por el público en general la existencia de distintos tipos de correas retráctiles, las cuales se encuentran en el  
30 mercado con distintos diseños, colores e incluso dimensiones, que sobre todo dependen de la raza y tamaño del animal al que va destinada.

Así pues, la correa objeto de la presente invención está especialmente diseñada para ser adaptada en el collar o en el arnés de una mascota, preferentemente un perro, de tal manera que el animal es el que porta el conjunto de la correa.

5

Por todo ello y destacando que el número de animales domésticos en nuestra sociedad se ha incrementado exponencialmente, surge la necesidad de desarrollar mejoras en las correas retráctiles que mejoren el paseo o deporte con nuestros animales domésticos. Ejemplo de estas mejoras, son los registros que a continuación se citan:

10

Se conoce lo divulgado en el documento ES1040054U donde se describe una correa extensible constituida por una carcasa dotada de un asidero posterior la cual posee en su parte frontal superior un dispositivo luminoso constituido por una bombilla accionada mediante pilas.

15

El documento ES2315128B1 divulga una correa extensible con asidero que está dotada interiormente de medios para la dispensación de bolsas higiénicas para la recogida de excrementos del animal y presenta una abertura a través de la cual se realiza la dispensación de cada una de estas bolsas.

20

Por su parte en el documento ES1222879U se divulga una correa extensible para animales domésticos que posee un cuerpo principal con un depósito que contiene un líquido de limpieza para la limpieza de orines del animal y un asidero con un compartimento integrado para bolsas para la limpieza de las defecaciones animales.

25

En último lugar se presenta el documento US20110174238 A1 donde se divulga una correa extensible o retráctil que está ubicada en el interior del collar de una mascota, pudiendo considerarse que este registro es el más próximo al estado de la técnica del presente invento. En este documento se describe una correa retráctil que se compone de una carcasa rectangular. En este caso, el cuerpo de la carcasa se conforma por un elemento de gran tamaño que porta el animal en el collar.

30

La correa objeto del presente invento mejora lo conocido hasta el momento en este sector, puesto que esta correa presenta estructuralmente, diferencias que mejoran las correas extensibles conocidas. Es por ejemplo el caso del posicionamiento del orificio pasante, en la tangente a la circunferencia que forma la cuerda enrollada alrededor del rotor, y los rebordes circulares que aumentan la resistencia de los componentes y mejoran el sistema de giro. Estos puntos están representados en las figuras 6, 7, 8 y 9.

10

Así pues, la correa retráctil para animales domésticos objeto del presente invento, va un paso más allá en el sector de la fabricación de accesorios para animales, puesto que mediante una definida configuración se obtiene un tipo de correa retráctil diferente y mejorada a lo conocido hasta el momento en este sector.

15

A continuación, se realiza una detallada descripción del invento que completa las ideas generales introducidas en este punto.

20

## DESCRIPCIÓN DEL INVENTO

25

La correa retráctil para animales domésticos del invento está conformada por una carcasa inferior o "base" y una carcasa superior o "tapa". Interiormente alberga una pieza cuya función principal es girar en el interior de las carcasas o "rotor" junto con una tapa del rotor, un elemento recuperador o "fleje" de acero templado enrollado en espiral dentro del rotor fijado por uno de sus extremos a una ranura que presenta un pivote central de la carcasa inferior y por el otro extremo fijado a una ranura del rotor y encerrado por la tapa del rotor entre estos dos componentes, una cuerda o cinta enrollada alrededor de las paredes laterales del rotor que sale al exterior por una oquedad pasante de las carcasas, un mango, una pieza que fija la cuerda y el mango o "junta" y una tela que envuelve los componentes salvo una parte del mango que queda visible para que el usuario pueda tirar de él.

30

En conjunto forman un cuerpo de dimensiones reducidas cuyo funcionamiento ha sido estudiado a través de prototipos para mejorar tanto la reducción del tamaño como la eficiencia del mecanismo.

5

La correa retráctil del invento está especialmente diseñada para ser adaptada o incluida en el collar o arnés de una mascota, preferentemente de un perro. Es el propio animal el que porta el conjunto del invento con la cuerda o cinta recogida en su interior.

10

Es por ello que cuando el animal se aleja del usuario ejerce sobre la cuerda una fuerza que hace girar al rotor extrayendo la cuerda; por el contrario, cuando el animal se acerca al usuario, el elemento recuperador ejerce una fuerza haciendo girar el rotor en sentido contrario, recuperando la cuerda extraída anteriormente, quedando de nuevo enrollada en el interior del mecanismo.

15

La carcasa inferior y la carcasa superior se unen por apriete, enroscado o similar. Interiormente la carcasa superior o "tapa" tiene una hendidura situada en el centro del interior de la carcasa, que coincide en posición con el pivote de la base para que una vez que ambas carcasas están unidas el pivote queda contenido y fijado dentro esta.

20

El rotor queda asegurado dentro de la carcasa, este rotor tiene forma circular, posee un orificio pasante a lo largo de su eje de revolución y la sección de sus extremos tiene forma de "U". El pivote de la carcasa inferior queda introducido a través de su sección.

25

El rotor y la tapa del rotor tienen unos rebordes que encajan en unos rebajes de las carcasas con el objetivo de crear un giro en el que se minimiza el rozamiento dejando al rotor prácticamente suspendido en el aire.

30

Como se ha adelantado previamente, Los componentes quedan albergados dentro del collar o arnés, que puede ser acolchado para no molestar al animal.

## DESCRIPCIÓN DETALLADA DE LOS DIBUJOS

5 Para completar la descripción que se está realizando y con objeto de ayudar a una mejor comprensión de las características del invento, se acompaña como parte integrante de la misma un juego de dibujos en donde con carácter ilustrativo y no limitativo se ha representado lo siguiente:

10 La Figura 1 es una representación de la carcasa inferior (1), la carcasa superior (8), el orificio pasante (9) y la junta (6) de la correa objeto de la invención.

La Figura 2 muestra la ubicación del invento dentro de un collar o arnés que es portado por la mascota.

15 La Figura 3 es una representación explosionada de la correa retráctil para animales domésticos del invento, en el que se muestra la carcasa inferior (1), la carcasa superior (8), el rotor (2), el fleje (4), la tapa del rotor (5), la cuerda (3), la junta (6) y el mango (7) que van insertados en el collar del animal.

20 La Figura 4 muestra una sección de la carcasa inferior (1) y carcasa superior (8) que albergan el rotor (2) y su tapa (5) y se pueden ver los orificios pasantes del rotor (10).

25 La Figura 5 es una representación donde se muestra el rotor (2) las dos oquedades pasantes del rotor (10) y la tapa del rotor (5)

La figura 6 muestra los rebordes circulares (16) en los que apoya el rotor sobre las carcasas, quedando suspendido.

30 La Figura 7 muestra las zonas que sufren en el momento de un tirón violento, y se aprecia cómo están repartidas en varios puntos aumentado la resistencia a rotura de las piezas.

La figura 8 muestra las zonas donde apoya el rotor sobre las carcadas quedando prácticamente suspendido en el aire.

5

En la figura 9 se muestra como variando la posición del orificio pasante de salida de la cuerda, eliminamos el rozamiento, mejorando así el rendimiento del mecanismo y evitando atascos a la hora de recoger la cuerda.

10

En la figura 10 se muestra como los componentes quedan envueltos por la tela (11) salvo por una parte del mango (7) que queda visible para que el usuario pueda tirar del él.

En la figura 11 se muestra la junta (6) con el orificio pasante (12) donde se fija un extremo de la cuerda y el orificio (13) donde se fija la cinta del mango.

15

En la figura 12 se ven las ranuras donde se fijan los dos extremos del resorte, una en el rotor (14) y la otra en el pivote central de la carcada inferior (15).

20

## REIVINDICACIONES

- 1.- CORREA RETRÁCTIL PARA ANIMALES DOMÉSTICOS, que queda albergada dentro del collar o arnés de una mascota o animal doméstico, que se caracteriza por que comprende:
- 5
- la base (1) o carcasa inferior que comprende en su zona central de un pivote el cual a su vez comprende una ranura central donde se fija un extremo del elemento recuperador (4) y dispone de un rebaje en forma circular donde entra un reborde circular del rotor (2);
  - 10 - la tapa (8) o carcasa superior, que comprende una hendidura situada de forma centrada en su cara interior y coincide en posición con el pivote de la base y también dispone de un rebaje en forma circular donde entra un reborde de la tapa del rotor (5);
  - el rotor (2), que tiene forma de anillo, comprende un orificio pasante que se sitúa en el centro de simetría del rotor y donde se introduce el pivote de la base; comprende una ranura lateral donde se fija el otro extremo del elemento recuperador (4); y en su superficie exterior lateral se enrolla la cuerda (3), también dispone de un reborde en forma circular cercano al eje de simetría, que entra en la carcasa inferior.
  - 15
  - El elemento recuperador (4), va insertado en el rotor (2) y encerrado por la tapa del rotor (5), tiene un extremo fijado a la ranura del pivote central de la carcasa inferior (15) y el otro extremo fijado a una ranura del rotor (14).
  - La tapa del rotor (5) que encaja en el rotor y deja dentro este el elemento recuperador (4), comprende un reborde igual que el rotor que en este caso entra en la carcasa superior
  - 20
  - La cuerda (3), se fija por un extremo al rotor (2) introduciéndola por las oquedades de este (10) haciendo un nudo, esta enrollada alrededor del rotor (2) y sale de las carcasas por la oquedad (9), se fija a la junta (6) introduciéndola por la oquedad (12) haciendo un nudo.
  - 25
  - La junta (6), va fijada a la cuerda (3) por la oquedad (12) y al mango (7) por la oquedad (13)
  - 30
  - El mango (7), que va fijado a la junta (6) por la oquedad (13)
  - La tela (11) tiene forma cilíndrica y envuelve al mecanismo salvo por una parte del mango que queda visible.



2.- CORREA RETRÁCTIL PARA ANIMALES DOMÉSTICOS, según la reivindicación 1, que se caracteriza porque el modelo está diseñado de modo que las fuerzas contrarias que extraen la cuerda quedan situadas en una línea tangente a la circunferencia que forma la cuerda enrollada alrededor del rotor así como la oquedad pasante por donde sale la cuerda de las carcasas.

5

3.- CORREA RETRÁCTIL PARA ANIMALES DOMÉSTICOS, según la reivindicación 2, que se caracteriza porque el rotor y la tapa del rotor disponen de unos rebordes circulares que entran en unos rebajes circulares de las carcasas (cercaños al eje de revolución), dejando al rotor prácticamente suspendido en el aire menos por esos puntos de contacto y dotando al conjunto de mayor resistencia.

10

4.- CORREA RETRÁCTIL PARA ANIMALES DOMÉSTICOS, según la reivindicación 3, que se caracteriza porque las carcasas junto con su mecanismo interior se encuentran dentro de una tela en forma cilíndrica que envuelve todos los componentes salvo por una parte del mango que queda visible.

15

5.- CORREA RETRÁCTIL PARA ANIMALES DOMÉSTICOS, según la reivindicación 4, que se caracteriza por que el elemento recuperador (4) es un fleje de acero templado enrollado en espiral que forma un resorte o muelle.

20

25

30

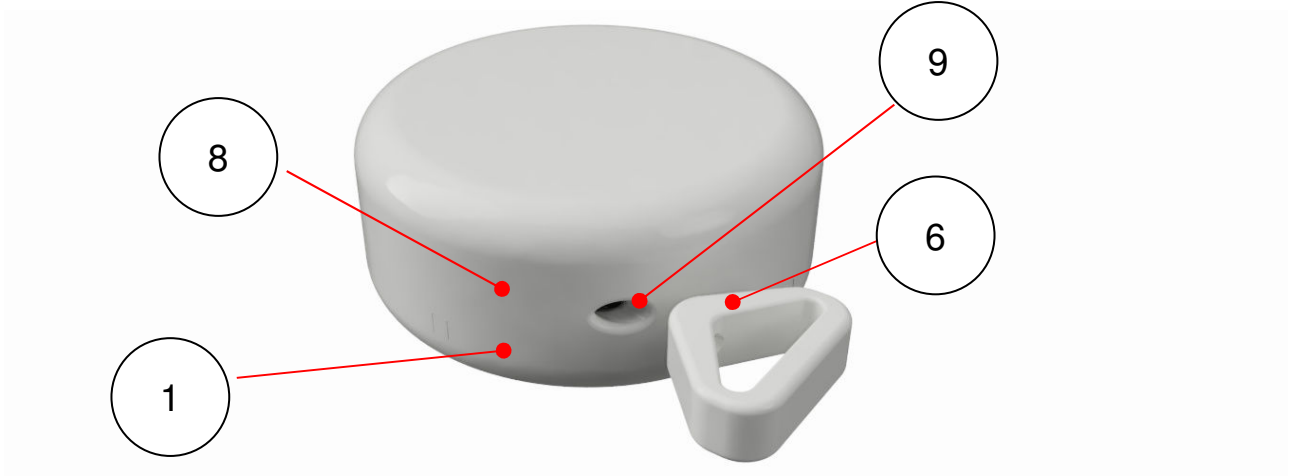
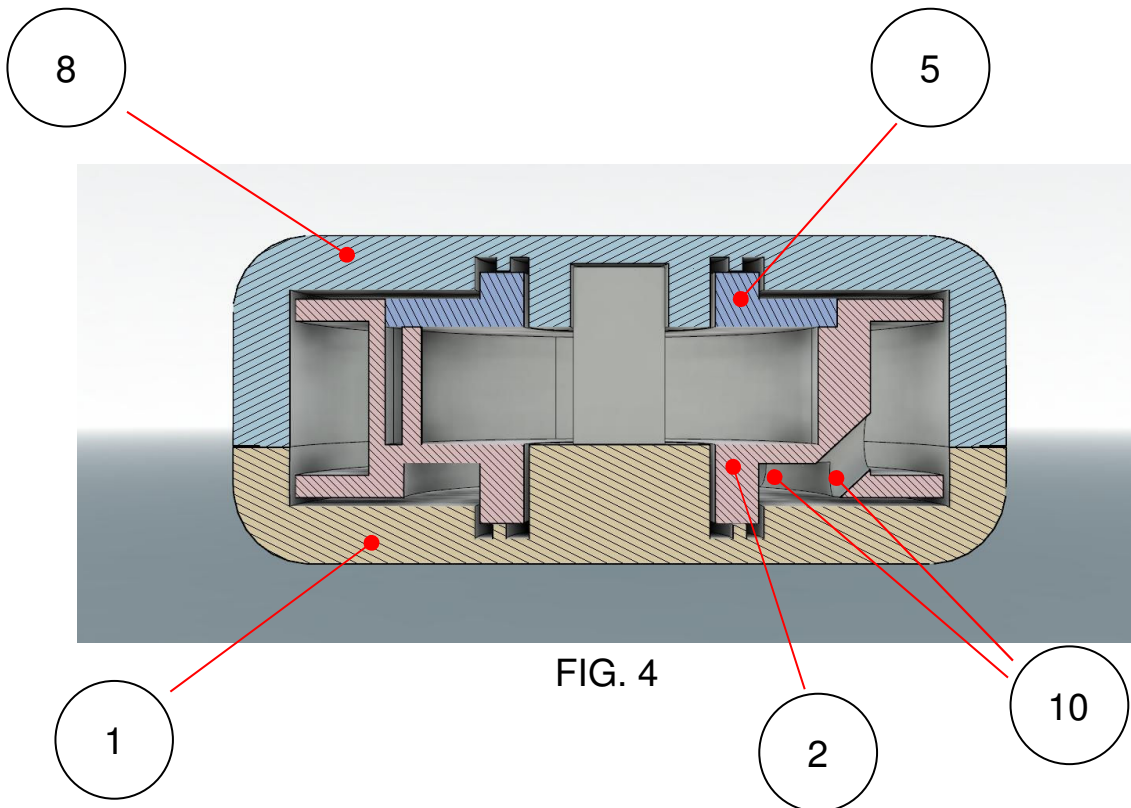
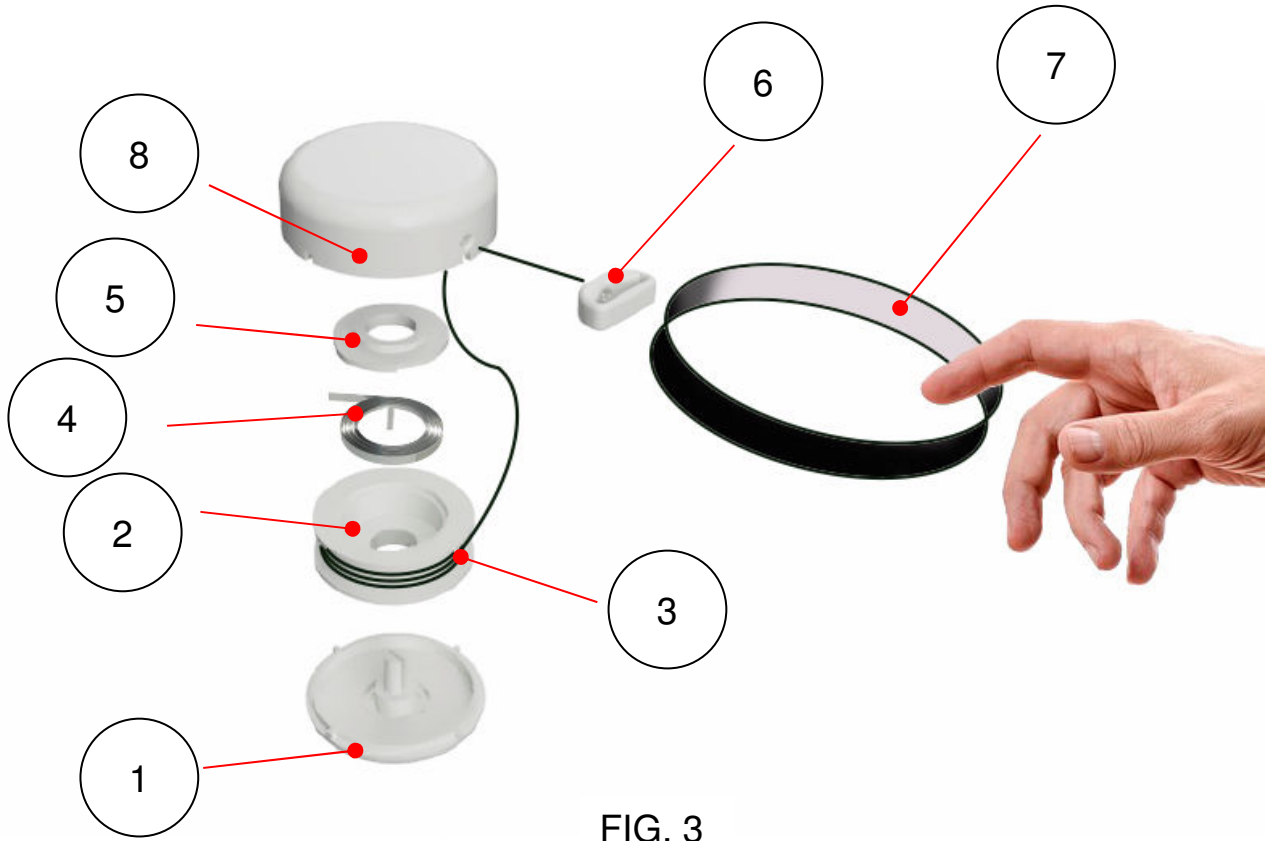


FIG. 1



FIG. 2



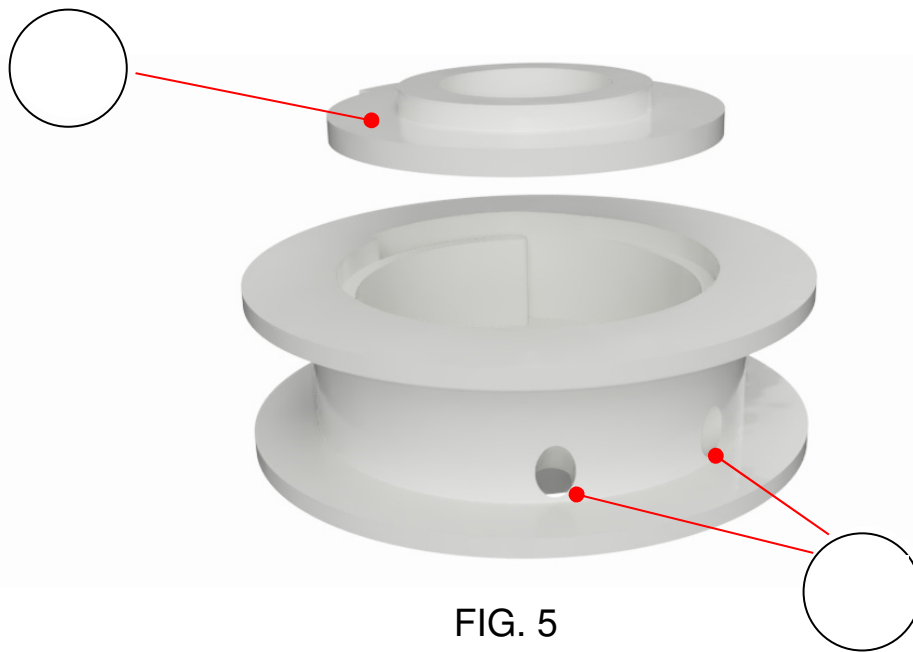


FIG. 5

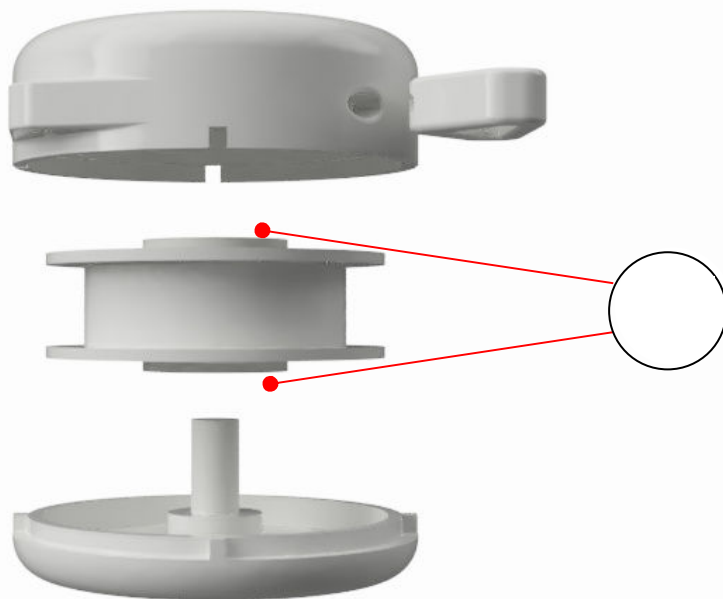


FIG. 6

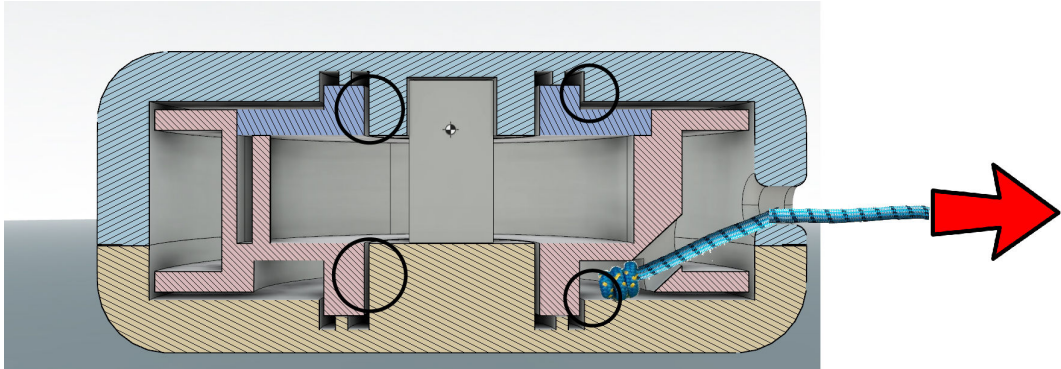


FIG. 7

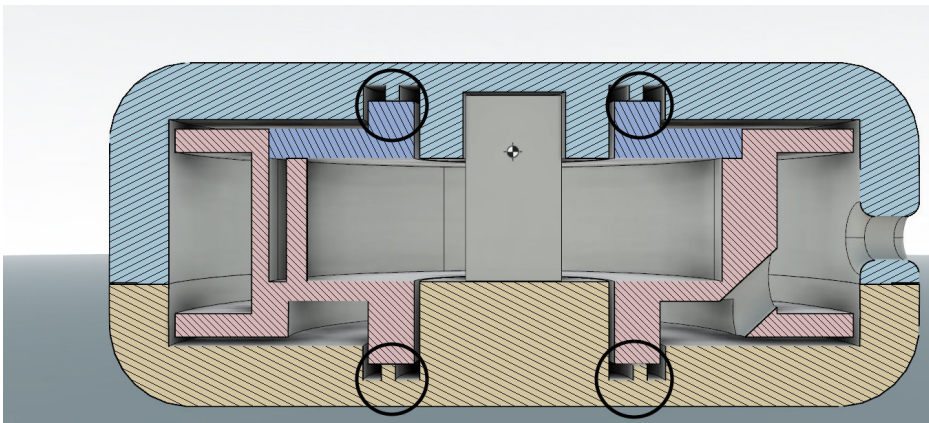


FIG. 8

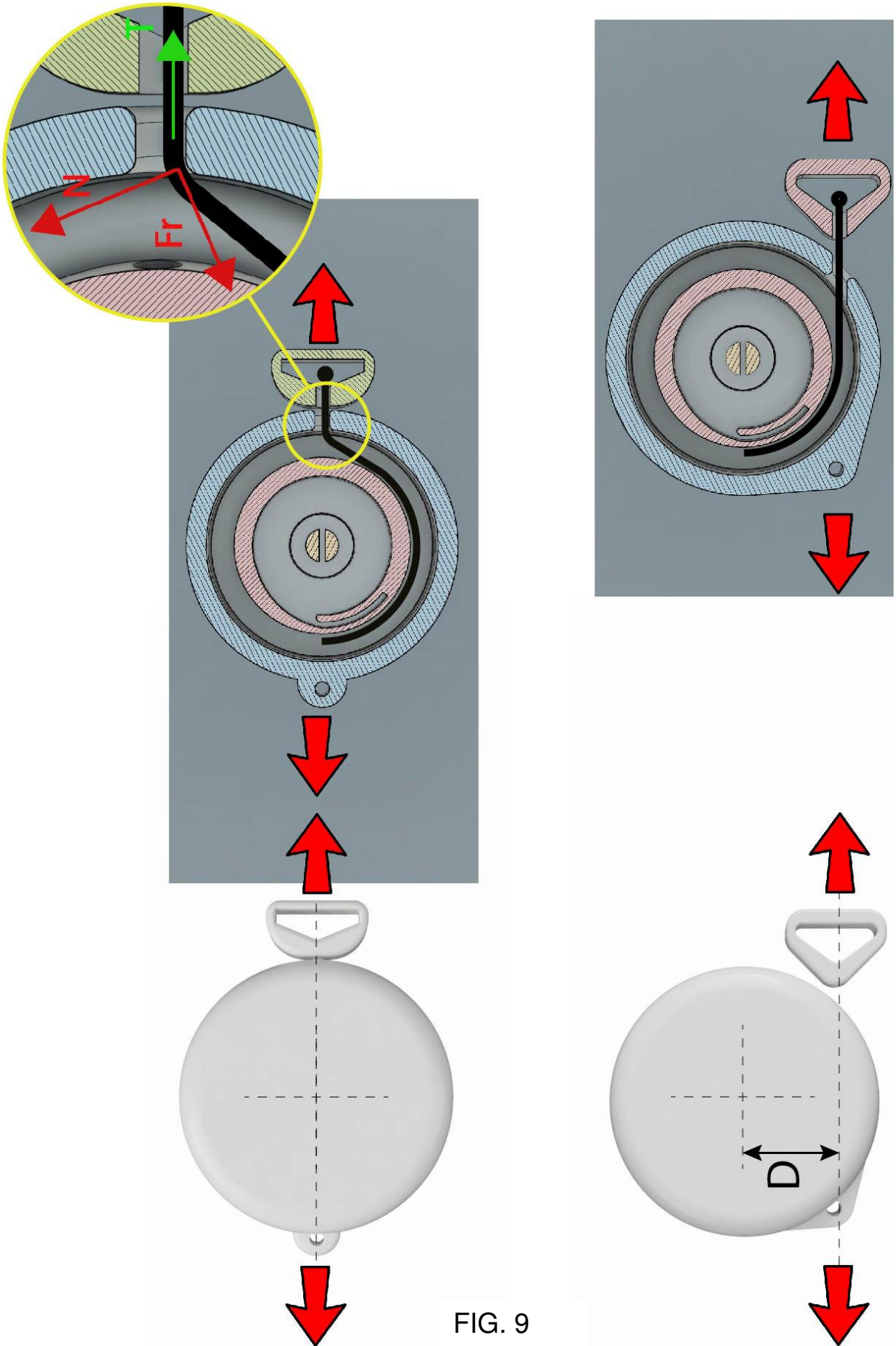


FIG. 9

