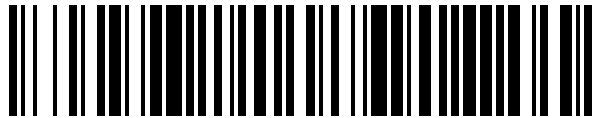


19



OFICINA ESPAÑOLA DE
PATENTES Y MARCAS

ESPAÑA



11 Número de publicación: **1 231 071**

21 Número de solicitud: 201900126

51 Int. Cl.:

E03D 9/06 (2006.01)

E03D 9/00 (2006.01)

12

SOLICITUD DE MODELO DE UTILIDAD

U

22 Fecha de presentación:

25.02.2019

43 Fecha de publicación de la solicitud:

14.06.2019

71 Solicitantes:

CONTRERAS BARBA, Cristobal (100.0%)

Anton Tobalo, 18

30565 Las Torres de Cotillas (Murcia) ES

72 Inventor/es:

CONTRERAS BARBA, Cristobal

54 Título: **Dispositivo con dosificador automático para la limpieza y desinfección del W.C. y/o para el aseo personal**

ES 1 231 071 U

DESCRIPCIÓN

Dispositivo con dosificador automático para la limpieza y desinfección del W.C. y/o para el aseo personal.

5

Sector de la técnica

La presente invención que se pretende proteger como modelo de utilidad, se refiere a un dispositivo diseñado para dosificar productos de limpieza y desinfección del W.C. y/o productos para el aseo personal, mezclándolos automáticamente con agua y aplicándolos a través de una pistola de ducha.

10

Antecedentes de la invención

La presente invención tiene por objeto un dispositivo para dosificar productos de limpieza y desinfección del WC y/o productos para el aseo personal, que se mezclan de forma automática con agua para distribuirlos a través de una pistola de ducha.

15

En el mercado existe un amplio rango de productos de desinfección y utensilios (tales como escobillas y cepillos) que se utilizan para la limpieza del WC, así como dosificadores de productos desinfectantes para inodoros; pero siempre es necesario, que tras las tareas de limpieza (o de forma periódica en el caso de las escobillas), los utensilios sean higienizados.

20

Desde el punto de vista del aseo personal, ocurre algo similar, podemos encontrar en el mercado una amplia gama de utensilios (tales como bidés y esponjas) y productos (geles, champús y toallitas) para la higiene personal, pero ninguno que aúne en un mismo dispositivo y de forma automática la dosificación de estos productos mezclados con agua.

25

Como primer ejemplo de antecedentes podemos hablar del dispositivo mostrado en el documento U200602014 en el que se plantea un sistema dosificador y mangueras enrollables para W.C., baño y ducha. El inconveniente de este dispositivo con respecto al que se defiende en esta invención es que la dosificación es completamente manual resultando complejo especificar una medida concreta del producto a utilizar.

30

Un segundo ejemplo, registrado como modelo de utilidad en el documento U200901587 se refiere a un soporte para baños diseñado con el fin de obtener una mayor higiene, limpieza y ahorro en cuanto al agua y el jabón desinfectante empleados en la limpieza del inodoro y demás componentes del baño. El inconveniente de este dispositivo con respecto al que se defiende en esta invención es que la dosificación sigue siendo manual, la diferencia es que el dosificador funciona con manivela mientras que el anterior es por medio de pulsador.

35

40

Un tercer ejemplo, se encuentra descrito en el modelo de utilidad U201230265, dicho dispositivo de descarga con dosificador integrado del tipo de los utilizados en la limpieza y desinfección de urinarios, caracterizados por comprender una envolvente que integra el mecanismo de descargo, un dosificador con carga de líquidos y baterías de alimentación. El inconveniente de este dispositivo con respecto al que se defiende en esta invención es que el defendido en el documento ES 1076657 U no se mezcla con el agua de la ducha, con lo que no realiza una limpieza en profundidad, también hay que mencionar el mecanismo de descarga se activa manualmente a través de un pulsador temporizado externo.

45

50

Explicación de la invención

Con el presente invento se pretende mejorar el estado de la técnica actual, eliminando el uso y el espacio que ocupan, tanto utensilios como productos en el baño; unificando en un solo

dispositivo, tanto la herramienta de aplicación, como el producto a dosificar mezclado con agua.

5 Para el caso de la limpieza del inodoro, permite la limpieza de forma rápida y cómoda, cada vez que se hace uso del W.C., manteniéndolo siempre limpio y desinfectado. Mientras que en el escenario de aseo personal, permite prescindir, tanto del uso, como del espacio ocupado por el bidé, pudiendo ser utilizado de forma práctica y sencilla el W.C a modo de ducha-bidé. Esto no sólo ayuda a llevar siempre las partes íntimas en perfecto estado de limpieza e higiene, sino que además reduce el uso de papel y, sobre todo, de toallitas higiénicas que tantos atascos producen en las tuberías de saneamiento.

10 El dispositivo de la invención consiste en un aparato que dispone de uno o varios depósitos en los que se almacenan los productos de limpieza y desinfección del W.C. y/o aseo personal (dependiendo del modelo y uso que se le dé al dispositivo).

15 Además, el aparato tiene un tubo de entrada de agua, que se conectará a la acometida de agua del baño y, un tubo de salida, que proporcionará la mezcla final de agua con los productos de limpieza y desinfección del W.C. y/o aseo personal (dependiendo nuevamente del modelo y uso que se le dé al dispositivo), que se conectará, normalmente a una pistola de ducha.

20 Cada vez que se utilice la pistola de ducha, se dosificará de forma automática el agua con el producto deseado, siendo regulable la cantidad de producto a dosificar.

25 Esta invención permite la opción de sustituir los depósitos por cartuchos.

Se presenta además una variante a la invención en la que se puede dotar al aparato de un pequeño compresor, alimentado por una batería, lo que proporciona dos funcionalidades extras:

- 30
- Función de secado, para el caso de las partes íntimas.
 - Función de ventilación para ambientador incorporado también en el propio aparato.

35 **Breve descripción de los dibujos**

Para complementar la descripción que se realiza en esta memoria descriptiva, se aportan las páginas de dibujos con carácter ilustrativo y no limitativo en el que se representan:

40 La Figura 1A: muestra una vista en perspectiva del dispositivo con dosificador automático en el que se aprecia en primer lugar la carcasa (1) y el tapón de depósito para carga de producto (2). En el mando de ducha (3) podemos distinguir el pulsador para salida de agua con productos (4). En la parte inferior de la carcasa (1) hay una llave dosificadora de productos (5), y una manguera (6) que sale de allí y termina anclada en el mando de ducha (3), desembocando a su vez en una salida agua con productos dosificados (12).

45 La Figura 1B: nos muestra una vista trasera de esta versión del dispositivo en el que podemos apreciar la distribución diversos elementos como el depósito para productos (7), el regulador de producto (20) conectado a la llave dosificadora de producto (5), la válvula efecto Venturi (9) y la entrada toma de agua de la red (8) dentro de la carcasa (1), así como la manguera (6) que destaca en su inferior.

50 La Figura 2A: muestra una vista frontal de esta versión del dispositivo que incorpora varios elementos y una función más que el modelo anterior. Se observan una carcasa (1), dos

depósitos para productos (7), dos mandos de ducha (3), dos pulsadores de agua con productos (4), dos llaves dosificadoras de producto (5), un tapón para carga de producto (2) y un tapón depósito para ambientador (11). Como nuevo elemento tenemos un depósito del ambientador (14) y un pulsador de aire (10).

5 La Figura 2B: nos ofrece una vista trasera del dispositivo en la que se nos muestra el depósito para productos (7), las entradas toma de agua de la red (8), válvulas efecto Venturi (9), la salida agua con productos dosificados (12), salida aire (13), el depósito del ambientador (14), palitos del ambientador (19), los manguitos tubo de aire (15), mangueras entrada a mando de ducha (16) y el compresor libre de aceite (17).

10 La Figura 3A: nos muestra una vista frontal del dispositivo en el que se observa el pulsador para salida de agua con productos (4), dos llaves dosificadoras de productos (5), salida agua con productos dosificados (12). Como novedades, esta versión del dispositivo incorpora los palitos del ambientador (19) que sobresalen por la parte superior de la carcasa (1), y la opción de permitir incorporar cartuchos recambiables (18).

15 La Figura 3B: muestra una vista trasera del dispositivo con dosificador automático para la limpieza y desinfección del W.C. y/o para el aseo personal, mostrando los diferentes elementos que lo configuran anteriormente definidos.

Modo de realización preferente

25 Las figuras 1A y 1B muestran el modelo del dispositivo integrado por una carcasa (1) que incorpora en su interior el depósito para productos (7) para desinfección del W.C. y/o productos para el aseo personal, que se mezclan de forma automática y posibilidad de regulación de cantidad de producto con agua por medio de un regulador de producto (20) conectado a la llave dosificadora de producto (5) integrado en una válvula efecto Venturi (9) que incorpora la entrada toma de agua de la red (8), para distribuirlos a través de un mando de ducha (3), que integra un pulsador para salida de agua con productos (4).

30 El funcionamiento de la válvula de efecto Venturi (9) consiste en un fenómeno en el que un fluido en movimiento dentro de un conducto cerrado disminuye su presión cuando aumenta la velocidad al pasar por una zona de sección menor.

35 El modo de empleo de este dispositivo, una vez conectada la toma de entrada de agua a la red de agua potable, y el recargado el depósito con el producto deseado, consiste básicamente en accionar el mando de ducha (3) a través de la cual se proyecta el agua ya mezclada con el producto deseado, según la proporción seleccionada a través de la llave dosificadora de productos (5) que a su vez va anclada al regulador de producto (20) incorporado a la válvula efecto Venturi (9).

40 Como ampliación a este modelo, en las figuras 2A y 2B se muestran una versión con dos depósitos para productos (7) independientes y recargables, una para la limpieza y desinfección del W.C. y otro para el aseo personal si así se desea, y un tercer depósito para el ambientador (14), que también sería recargable. Este depósito para el ambientador (14) lleva incorporado unos palitos del ambientador (19) cuya misión es ambientar a través de la hidratación del líquido ambientador almacenado. Además, existe la opción de incorporar en el dispositivo un pequeño compresor libre de aceite (17) alimentado bien por batería o por red eléctrica, que permite secar las partes íntimas tras el aseo a través del pulsador de aire (10) situado en el mando de ducha (3). Dicho mando de ducha incorpora una salida de aire (13) y una salida de agua con productos dosificados (12).

Por último, las figuras 3A y 3B representan todo lo ya mencionado anteriormente con la única diferencia en esta nueva versión que los depósitos son cartuchos recambiables (18).

REIVINDICACIONES

- 5 1. Dispositivo con dosificador automático para la limpieza y desinfección del W.C. y/o para el aseo personal está caracterizado porque comprende una carcasa (1) que integra depósito para productos (7) con un tapón depósito para carga de producto (2), válvula efecto Venturi (9), compresor libre de aceite (17), llave dosificadora de productos (5), pulsador para salida de agua con productos (4), regulador de producto (20), entrada de toma de agua de la red (8), manguera (6), mando de ducha (3), pulsador para salida de agua con productos (4), una salida agua con productos dosificados (12).
- 10 2. Dispositivo con dosificador automático para la limpieza y desinfección del W.C. y/o para el aseo personal según reivindicación 1a, caracterizado porque el mecanismo dispone de una válvula de efecto Venturi (9).
- 15 3. Dispositivo con dosificador automático para la limpieza y desinfección del W.C. y/o para el aseo personal según reivindicaciones anteriores, caracterizado porque el mecanismo permite incorporar un pequeño compresor libre de aceite (17) alimentado por batería o por red eléctrica.
- 20 4. Dispositivo con dosificador automático para la limpieza y desinfección del W.C. y/o para el aseo personal según reivindicaciones anteriores, caracterizado porque el mecanismo incorpora al menos un depósito para productos (7).
- 25 5. Dispositivo con dosificador automático para la limpieza y desinfección del W.C. y/o para el aseo personal según reivindicaciones anteriores, caracterizado porque dicho mando de ducha (3) incorpora una salida de aire (13) y una salida de agua con productos dosificados (12).
- 30 6. Dispositivo con dosificador automático para la limpieza y desinfección del W.C. y/o para el aseo personal según reivindicaciones anteriores, caracterizado porque permite sustituir el depósito para productos (7) por al menos dos cartuchos recambiables (18).
7. Dispositivo con dosificador automático para la limpieza y desinfección del W.C. y/o para el aseo personal según reivindicaciones anteriores, caracterizado porque el dispositivo puede llevar un depósito del ambientador (14) que contiene al menos dos palitos del ambientador (19).

Figura 1A

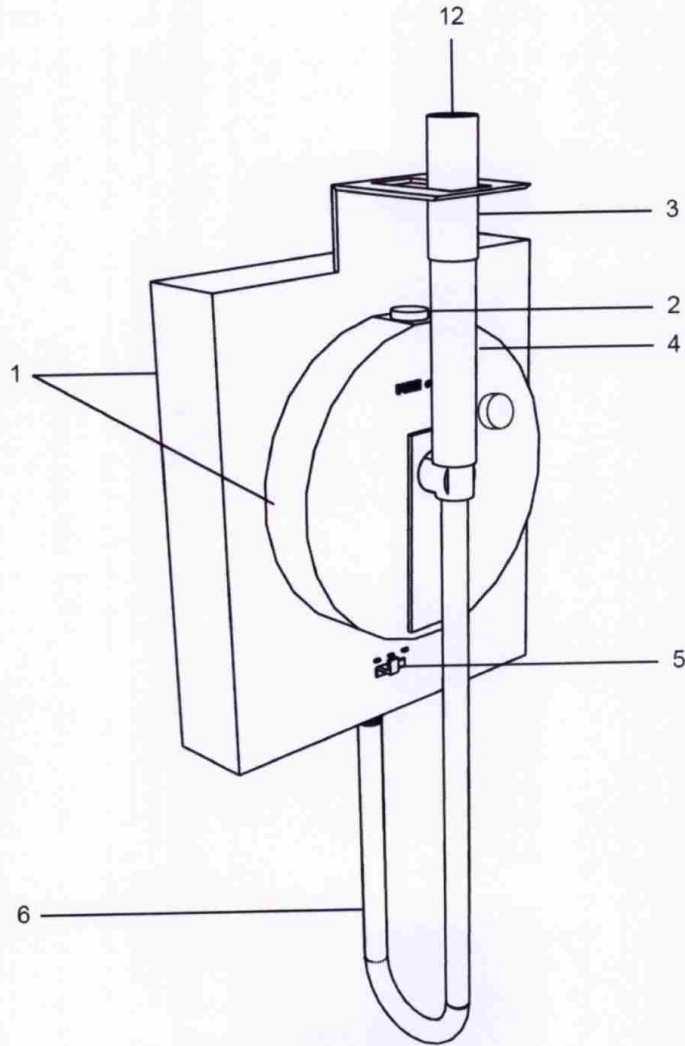


Figura 1B

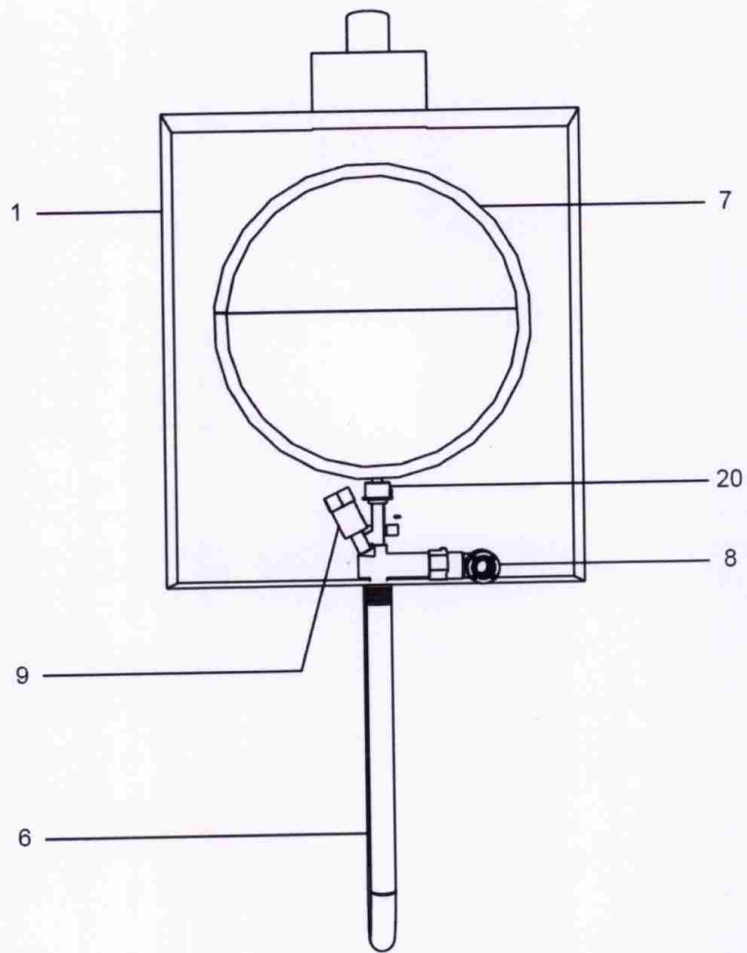


Figura 2A

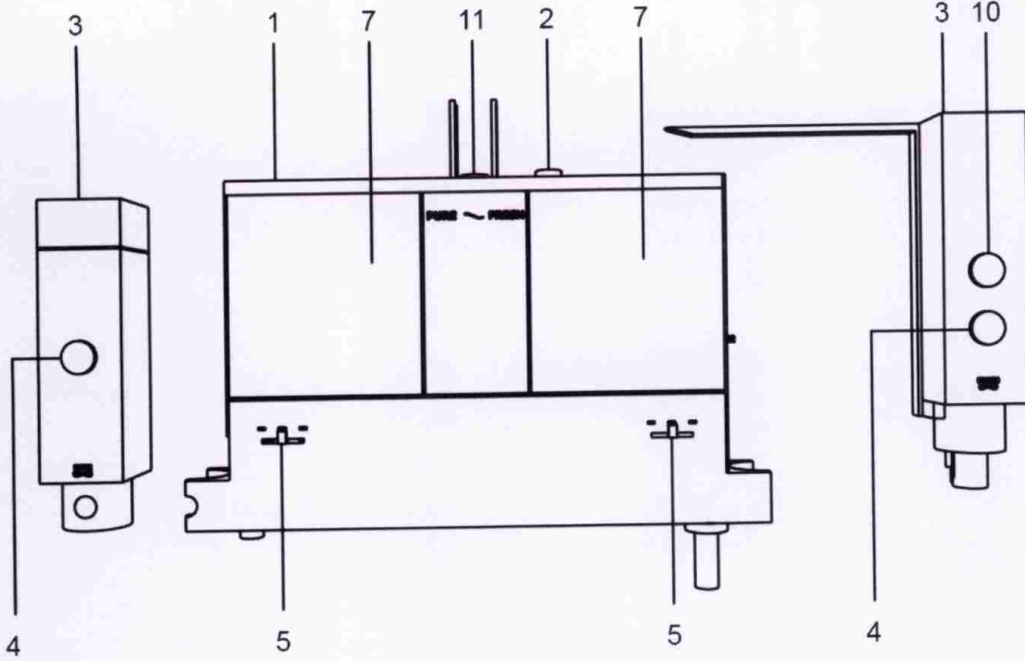


Figura 2B

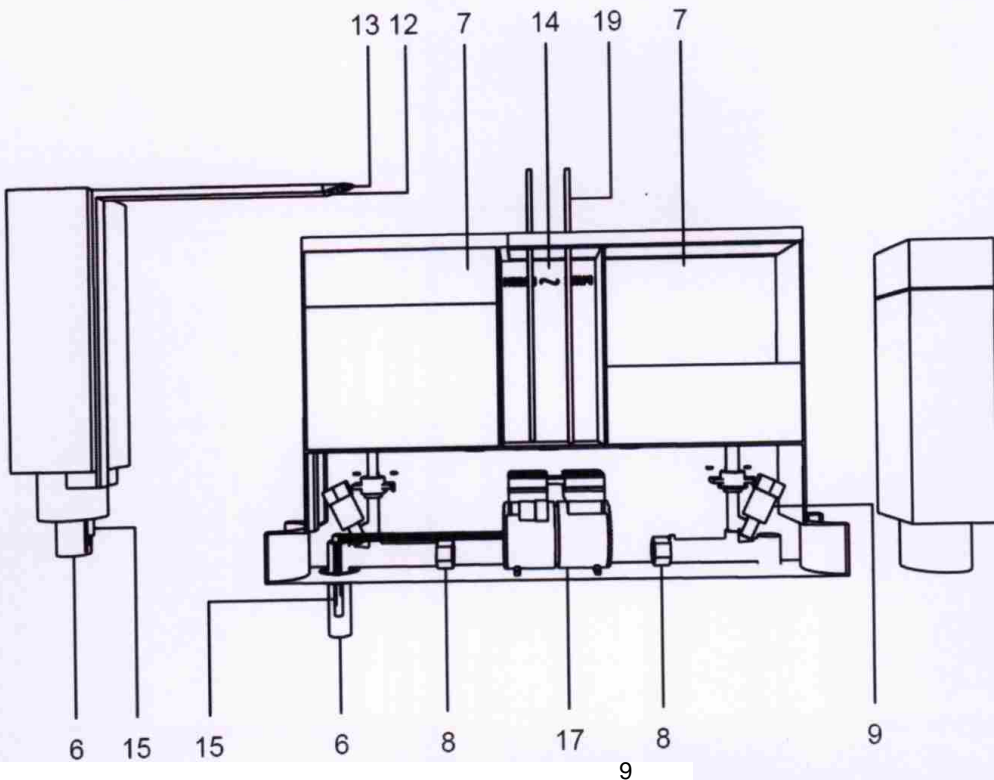


Figura 3A

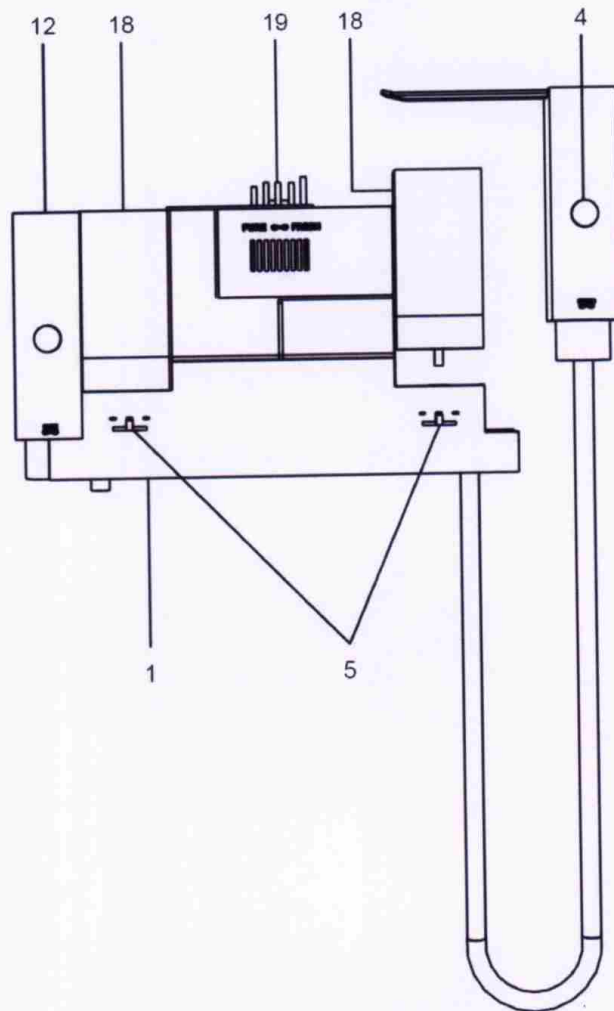


Figura 3B

