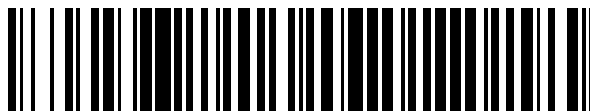


19



OFICINA ESPAÑOLA DE
PATENTES Y MARCAS

ESPAÑA



11 Número de publicación: **1 231 129**

21 Número de solicitud: 201930165

15 Folleto corregido: U

Texto afectado: Dibujos

48 Fecha de publicación de la corrección: 12.09.2019

51 Int. Cl.:

H02J 7/02 (2006.01)

12

SOLICITUD DE MODELO DE UTILIDAD CORREGIDA

U9

22 Fecha de presentación:

01.02.2019

43 Fecha de publicación de la solicitud:

17.06.2019

71 Solicitantes:

**CHARGY TECHNOLOGIES, SL (100.0%)
Calle Cristobal Bordiu, 13
28003 Madrid ES**

72 Inventor/es:

**LOZANO LOMINCHAR, Laura y
MARTINEZ MORELL, Hector**

74 Agente/Representante:

ELZABURU, S.L.P

54 Título: **Disposición cargadora**

ES 1 231 129 U9

DESCRIPCIÓN

Disposición cargadora

Objeto

5 La presente invención se refiere a una disposición cargadora de un dispositivo electrónico portable.

Estado de la técnica

Es conocido en el estado de la técnica un cargador conectable a una fuente de energía eléctrica y/o a un dispositivo electrónico portable.

10 El cargador comprende un acumulador de energía eléctrica que permite recargar una batería eléctrica del dispositivo electrónico portable.

Por lo tanto, un usuario del dispositivo electrónico portable tiene que ser previsor y llevar el cargador para recargar el dispositivo electrónico portable antes de que la batería eléctrica del dispositivo electrónico portable muestre síntomas de agotamiento, que conducirían a que el dispositivo electrónico portable pase a la posición de fuera de servicio.

15 Para evitar que cada usuario de un dispositivo electrónico portable tenga que transportar conjuntamente con el mismo dispositivo un cargador, se ve la necesidad de disponer un cargador que pueda ser compartido entre al menos dos dispositivos electrónicos portables dentro de una predeterminada área de servicio del cargador.

Sumario

20 La presente invención busca resolver uno o más de los inconvenientes expuestos anteriormente mediante una disposición cargadora tal como es definida en las reivindicaciones.

25 La disposición cargadora conectable eléctricamente a un dispositivo electrónico portable para cargar eléctricamente una batería eléctrica del dispositivo electrónico portable; donde la disposición cargadora comprende:

- Un acumulador de energía eléctrica que está conectado eléctricamente a una interfaz eléctrica de entrada que, a su vez, es conectable eléctricamente a una fuente de alimentación eléctrica; y está conectado adicionalmente a una interfaz eléctrica de salida conectable mediante un cable eléctrico a la batería eléctrica del dispositivo

electrónico portable;

- una unidad controladora conectada eléctricamente al acumulador de energía eléctrica, a la interfaz eléctrica de entrada y de salida y a una interfaz de telecomunicaciones de entrada-salida;
- 5
- la unidad controladora está configurada para proporcionar una señal de mando de activación de la interfaz eléctrica de salida para que se produzca la transferencia de energía eléctrica desde el acumulador de energía eléctrica hacia la batería eléctrica del dispositivo electrónico portable, como respuesta a un mensaje de autorización recibido desde un servidor de aplicación a través de la interfaz de

10

telecomunicaciones de entrada-salida. El servidor de aplicación está configurado para suministrar al menos un mensaje de información, donde el mensaje de información incluye datos de información correspondientes al usuario del dispositivo electrónico portable, al proveedor de la disposición cargadora, a la localización del usuario dentro del área de servicio de la disposición cargadora por donde se

15

desplaza el usuario del dispositivo electrónico portable o similar,

 - una unidad de radiobaliza que está configurada para transmitir información de localización hacia el servidor de aplicación a través de la interfaz de telecomunicaciones de entrada-salida, donde el servidor está configurado para ubicar espacialmente, en tiempo real, al usuario del dispositivo electrónico portable

20

dentro del área de servicio de la disposición cargadora, y

 - una etiqueta de identificación ID configurada para ser leíble desde el dispositivo electrónico portable.

La etiqueta de identificación ID es del tipo etiqueta NFC; código QR, código RDE, una tarjeta-circuito NFC o similar.

- 25
- Cuando la tarjeta de identificación ID es leída desde una aplicación cliente ejecutada desde el dispositivo electrónico portable; el usuario es requerido a suministrar datos de información que son transmitidos a través de la interfaz de telecomunicaciones de entrada-salida hacia el servidor de aplicación.

Si la etiqueta de identificación ID de la disposición cargadora es leída mediante un lector de

30

una tercera parte, por ejemplo, un control de puerta, torno de entrada o similar, la lectura de la etiqueta de identificación ID permite el acceso al área de servicio de la disposición cargadora. Análogamente, si la tarjeta NFC es leída mediante un terminal TPV, la lectura de

la etiqueta de identificación ID proporciona acceso a un sistema de pago por tarjeta de crédito/débito sin contacto, por ejemplo.

5 Cómo se ha mencionado anteriormente, si el dispositivo electrónico portable abre la aplicación cliente, descargada previamente, y el usuario del dispositivo electrónico portable escanea la etiqueta de identificación ID, por ejemplo, el código QR de la disposición cargadora; el código QR escaneado es transmitido desde el dispositivo electrónico portable hacia el servidor de aplicación; de manera que, como respuesta a la recepción del código QR escaneado, el servidor de aplicación transmite hacia el dispositivo portable un primer mensaje solicitando datos de información al usuario del dispositivo electrónico portable
10 solicitante.

Si el dispositivo electrónico portable transmite un segundo mensaje de respuesta hacia el servidor de aplicación y el segundo mensaje recibido es correcto, entonces el servidor de aplicación transmite el mensaje de autorización, que incluye el número de identificación ID de la disposición cargadora, hacia la disposición cargadora; de manera que, la unidad
15 controladora proporciona la señal de mando de activación a la interfaz eléctrica de salida para que se inicie la transferencia de energía eléctrica desde el acumulador de energía eléctrica hacia la batería eléctrica del dispositivo electrónico portable.

Consecuentemente, para que se lleve a cabo la transferencia de energía eléctrica, el dispositivo electrónico portable tiene que estar conectado eléctricamente a la interfaz
20 eléctrica de salida de la disposición cargadora. Mientras que se produce la transferencia de energía eléctrica, el usuario del dispositivo electrónico portable puede estar desplazándose por dentro del área de servicio de la disposición cargadora y diferentes mensajes de información pueden ser mostrados en la pantalla multimedia de la disposición cargadora. El servidor de aplicación proporciona los mensajes de información mostrados por la pantalla
25 multimedia de la disposición cargadora.

La pantalla multimedia está conectada eléctricamente al acumulador de energía eléctrica y a la unidad controladora si la disposición cargadora. Por lo tanto, si la disposición cargadora comprende la pantalla multimedia, esta última está adaptada para mostrar datos de información multimedia recibido desde el servidor de aplicación.

30 La pantalla multimedia es del tipo E-ink Display, E-paper Display, LCD Display, OLED Display o similar.

Cuando la interfaz eléctrica de salida está en la posición de activada, el dispositivo

electrónico portable está conectado eléctricamente a la interfaz eléctrica de salida y está dentro del área de servicio de la disposición cargadora; de manera que, la energía eléctrica almacenada en el acumulador de energía eléctrica es transferida hacia la batería eléctrica del dispositivo electrónico portable.

- 5 Si el dispositivo electrónico portable está desconectado eléctricamente de la interfaz eléctrica de salida, la carga eléctrica almacenable en la batería eléctrica está completa o la disposición cargadora está fuera del área de servicio de la de la disposición cargadora; la unidad controladora está configurada para proporcionar una señal de mando de desactivación de la interfaz eléctrica de salida cargadora.
- 10 El dispositivo electrónico portable, el servidor de aplicación y la disposición cargadora son conectables a través de medios de comunicación inalámbricos, sin cable.

Breve descripción de las figuras

Una explicación más detallada se da en la descripción que sigue y que se basa en las figuras adjuntas:

- 15 La figura 1 muestra en una vista en perspectiva una disposición cargadora que comprende una pantalla multimedia;
- La figura 2 muestra en un diagrama de bloques la disposición cargadora sin incluir una pantalla multimedia;
- La figura 3 muestra en un diagrama las etapas de comunicación entre la disposición cargadora, un dispositivo electrónico portable y un servidor de aplicación;
- 20 La figura 4 muestra en una vista en perspectiva otra realización de disposición cargadora que comprende una pantalla multimedia;
- La figura 5 muestra en una vista en perspectiva otra realización de disposición cargadora sin pantalla multimedia; y
- 25 La figura 6 muestra en una vista en perspectiva la parte posterior de la disposición cargadora de la figura 5.

Descripción

En relación con las figuras 1 a 6, donde se muestra una disposición cargadora 11 conectable a un dispositivo electrónico portable 31 para cargar una batería eléctrica del

dispositivo electrónico portable 31.

La disposición cargadora 11 comprende un acumulador de energía eléctrica 22 conectado eléctricamente a una interfaz eléctrica de entrada 23, que es conectable eléctricamente a una fuente de alimentación eléctrica para recargar la carga eléctrica almacenada en el
5 acumulador de energía eléctrica 22.

Asimismo, el acumulador de energía eléctrica 22 es conectable eléctricamente a través de la interfaz eléctrica de salida 24 a una batería eléctrica del dispositivo electrónico portable 31 para completar la carga eléctrica almacenada en la batería eléctrica del dispositivo electrónico portable 31.

10 La disposición cargadora 11 comprende una unidad controladora 21 conectada eléctricamente a la acumulador de energía eléctrica 22, a la interfaz eléctrica de entrada 23 y de salida y a una interfaz de telecomunicaciones de entrada-salida 25; donde la unidad controladora 21 proporciona una señal de mando 36 de activación o desactivación de la interfaz eléctrica de salida 24 para que se produzca o se corte, respectivamente, la
15 transferencia de energía eléctrica desde el acumulador de energía eléctrica 22 hacia la batería eléctrica del dispositivo electrónico portable 31, como respuesta a un mensaje de autorización 35 o desautorización recibido desde un servidor de aplicación 32 a través de la interfaz de telecomunicaciones de entrada-salida 25.

El servidor de aplicación 32 proporciona al menos un mensaje de información, donde el
20 mensaje de información incluye datos de información correspondientes al usuario del dispositivo electrónico portable 31, al proveedor de la disposición cargadora 11, a la localización del usuario dentro del área de servicio de la disposición cargadora 11 o similar,

La disposición cargadora 11 comprende una unidad de radiobaliza 26 que recibe señales de localización para determinar la posición de la disposición cargadora 11, de manera que la
25 unidad controladora 21 transmite información de localización actual hacia el servidor de aplicación 32 a través de la interfaz de telecomunicaciones de entrada-salida 25, donde el servidor es capaz ubicar o localizar espacialmente, en tiempo real, al usuario del dispositivo electrónico portable 31 dentro del área de servicio de la disposición cargadora 11.

La unidad de radiobaliza 26 recibe señales radio a partir de las que elabora la información
30 de localización que es transmitida hacia el servidor de aplicación 32.

La disposición cargadora 11 comprende una pantalla multimedia 12 conectada eléctricamente al acumulador de energía eléctrica 22 y a la unidad controladora 21 para

mostrar datos de información multimedia como respuesta a un mensaje de información recibido desde el servidor de aplicación 32.

La pantalla multimedia es del tipo E-ink Display, E-paper Display, LCD Display, OLED Display o similar.

- 5 Una etiqueta de identificación es del tipo etiqueta NFC, tarjeta-circuito NFC, código QR, código RDE o similar.

Cuando la tarjeta de identificación ID es leída desde una aplicación cliente ejecutada desde el dispositivo electrónico portable 31; el usuario es requerido a suministrar datos de información que son transmitidos a través de la interfaz de telecomunicaciones de entrada-salida 25 hacia el servidor de aplicación 32.

Si la etiqueta de identificación ID de la disposición cargadora 11 es leída mediante un lector de una tercera parte tal como un control de puerta, torno de entrada o similar, la lectura de la etiqueta de identificación ID permite el acceso al área de servicio de la disposición cargadora 11.

- 15 Análogamente, si la tarjeta NFC es leída mediante un terminal TPV de la tercera parte; la lectura de la etiqueta de identificación ID proporciona acceso a un sistema de pago por tarjeta de crédito/débito sin contacto, por ejemplo.

Cómo se ha mencionado anteriormente, si el usuario del dispositivo electrónico portable 31 escanea la etiqueta de identificación ID, por ejemplo, el código QR de la disposición cargadora 11; el código QR escaneado es transmitido desde el dispositivo electrónico portable 31, etapa transmisión ID, hacia el servidor de aplicación 32; de manera que, el servidor de aplicación 32 transmite hacia el dispositivo portable 31 un primer mensaje 33 solicitando datos de información al usuario del dispositivo electrónico portable 31 solicitante, como respuesta a la recepción del código QR escaneado, etapa ID.

- 25 Si el dispositivo electrónico portable 31 transmite un segundo mensaje 34 de respuesta hacia el servidor de aplicación 32 y el segundo mensaje 34 recibido es correcto, entonces el servidor de aplicación 32 transmite el mensaje de autorización 35, que incluye el número de identificación ID de la disposición cargadora 11, hacia la disposición cargadora 11; de manera que, la unidad controladora proporciona la señal de mando 36 de activación a la interfaz eléctrica de salida 24 para que se inicie la transferencia de energía eléctrica desde el acumulador de energía eléctrica 22 hacia la batería eléctrica del dispositivo electrónico portable 31.

Consecuentemente, para que se lleve a cabo la transferencia de energía eléctrica, el dispositivo electrónico portable 31 tiene que estar conectado eléctricamente a la interfaz eléctrica de salida 24 de la disposición cargadora 11. Mientras que se produce la transferencia de energía eléctrica, el usuario del dispositivo electrónico portable 31 puede estar desplazándose por dentro del área de servicio de la disposición cargadora 11 y diferentes mensajes de información pueden ser mostrados en la pantalla multimedia 12 de la disposición cargadora 11.

El servidor de aplicación 32 proporciona los mensajes de información mostrados por la pantalla multimedia 12 de la disposición cargadora 11.

10 La pantalla multimedia 12 está conectada eléctricamente al acumulador de energía eléctrica 22 y a la unidad controladora 21. Por lo tanto, la pantalla multimedia 12 está adaptada para mostrar datos de información multimedia recibidos desde el servidor de aplicación 32.

La lectura de la etiqueta de identificación ID permite el acceso al área de servicio de la disposición cargadora 11 a través de un control de puerta, torno de entrada, etc.

15 Un lector dispuesto en el acceso permite leer/escanear la etiqueta de identificación ID.

La etiqueta de identificación ID es escaneable desde el dispositivo electrónico portable 31 por medio de una aplicación descargable en el propio dispositivo portable. Una vez, ha sido escaneada la etiqueta de identificación ID, el usuario es requerido para suministrar datos de información del usuario por el servidor de aplicación 32.

20 Cuando el dispositivo electrónico portable 31 está dentro de una predeterminada área de servicio de la disposición cargadora 11, el dispositivo electrónico portable 31 escanea la etiqueta de identificación QR de la disposición cargadora 11 y transmite la etiqueta de identificación QR escaneada al servidor de aplicación 32 a través de una red de comunicación inalámbrica.

25 Para escanear la etiqueta de identificación QR, el dispositivo electrónico portable 31 tiene que abrir la aplicación cliente descargada previamente en el dispositivo electrónico portable 31.

El servidor de aplicación 32, como respuesta a la recepción de la etiqueta de identificación QR escaneada, transmite hacia el dispositivo portable un primer mensaje 33 solicitando datos de información al usuario del dispositivo electrónico portable 31 solicitante.

Los datos de información solicitados al usuario son del tipo datos de información

correspondientes a una encuesta o similar.

El servidor de aplicación 32 recibe el segundo mensaje 34 desde el dispositivo electrónico portable 31. El servidor de aplicación 32 transmite el mensaje de autorización 35, que incluye número de identificación ID de la disposición cargadora 11, hacia la unidad controladora 21 a través de la interfaz de telecomunicaciones de entrada-salida 25 de la disposición cargadora 11. La unidad controladora 21 proporciona la señal de mando 36 de activación a la interfaz eléctrica de salida 24 para que se inicie la transferencia de energía eléctrica desde el acumulador de energía eléctrica 22 hacia la batería eléctrica del dispositivo electrónico portable 31.

10 Cuando la interfaz eléctrica de salida 24 está en posición de activado, el dispositivo electrónico portable 31 está conectado eléctricamente a la interfaz eléctrica de salida 24 y está dentro del área de servicio de la disposición cargadora 11, la energía eléctrica almacenada en el acumulador de energía eléctrica 22 es transferida hacia la batería eléctrica del dispositivo electrónico portable 31.

15 Si el dispositivo electrónico portable 31 está desconectado eléctricamente de la interfaz eléctrica de salida 24, la carga eléctrica almacenable en la batería eléctrica está completa o la disposición cargadora 11 está fuera del área de servicio de la de la disposición cargadora 11, la unidad controladora 21 proporciona una señal de mando 36 de desactivación de la interfaz eléctrica de salida 24.

20 El dispositivo electrónico portable 31, el servidor de aplicación 32 y la disposición cargadora 11 son conectables a través de medios de comunicación inalámbricos, sin cable.

El dispositivo electrónico portable 31 tiene medios para leer la etiqueta de identificación de la disposición cargadora 11, que incluye el número de identificación ID de la disposición cargadora 11, y transmitir hacia el servidor de aplicación 32 el número ID leído.

25 La disposición cargadora 11 es un elemento auxiliar de carga de distintos dispositivos electrónicos portables del tipo teléfonos móviles, tabletas, periféricos del tipo auriculares o similares.

Un proveedor de la disposición cargadora 11 gestiona y controla la carga del dispositivo electrónico portable 31 del usuario y, adicionalmente, tiene capacidad para interactuar con la disposición cargadora 11 mientras está conectada al dispositivo electrónico portable 31 para recibir energía eléctrica.

La disposición cargadora 11 comprende una tarjeta-circuito NFC configurado para intercambiar datos de información, realizar pagos, etc., que sirve para emparejar la disposición cargadora 11 con el dispositivo electrónico portable 31 u otros dispositivos con tecnología NFC sin contacto.

LISTA DE REFERENCIAS NUMÉRICAS

- 11 disposición cargadora
- 21 unidad controladora
- 22 acumulador de energía eléctrica
- 5 23 interfaz eléctrica de entrada
- 24 interfaz eléctrica de salida
- 25 interfaz de telecomunicaciones de entrada-salida
- 26 unidad de radiobaliza
- 31 dispositivo electrónico portable
- 10 32 servidor de aplicación
- 33 primer mensaje
- 34 segundo mensaje
- 35 mensaje de autorización
- 36 señal de mando
- 15

REIVINDICACIONES

1. Una disposición cargadora conectable eléctricamente a un dispositivo electrónico portable (31) para cargar eléctricamente una batería eléctrica del dispositivo electrónico portable (31); **caracterizada** por que la disposición cargadora (11) comprende:
- 5 - una unidad controladora (21) conectada eléctricamente a un acumulador de energía eléctrica (22), a una interfaz eléctrica de entrada (23), a una interfaz eléctrica de salida (24) y a una interfaz de telecomunicaciones de entrada-salida (25),
- el acumulador de energía eléctrica (22) está conectado eléctricamente a la interfaz eléctrica de entrada (23), que es conectable eléctricamente a una fuente de alimentación eléctrica; y está conectada a una interfaz eléctrica de salida (24) conectable a la batería eléctrica del dispositivo electrónico portable (31),
- 10 - la unidad controladora (21) está configurada para proporcionar una señal de mando (36) de activación a la interfaz eléctrica de salida (24) para permitir la transferencia de energía eléctrica desde el acumulador de energía eléctrica (22) hacia la batería eléctrica, como respuesta a un mensaje de autorización (35) recibido desde un servidor de aplicación (32) a través de la interfaz de telecomunicaciones de entrada-salida (25), y
- 15 - una etiqueta de identificación ID configurada para ser leíble desde el dispositivo electrónico portable (31).
- 20 2. Disposición de acuerdo con la reivindicación 1, donde la disposición cargadora (11) comprende una unidad de radiobaliza (26) que está configurada para transmitir información de localización hacia el servidor de aplicación (32); donde la unidad de radiobaliza (26) recibe señales radio a partir de las que elabora información de localización que es transmitida hacia el servidor de aplicación (32).
- 25 3. Disposición de acuerdo con la reivindicación 2; donde el dispositivo electrónico portable (31) está configurado para leer la etiqueta de identificación ID y transmitir (33) la etiqueta de identificación ID leída hacia el servidor de aplicación (32), donde etiqueta de identificación ID incluye un número de identificación ID de la disposición cargadora (11).
4. Disposición de acuerdo con la reivindicación 3; donde el servidor de aplicación (32), como respuesta a la recepción de la etiqueta de identificación ID, está adaptado para transmitir hacia el dispositivo portable (31) un primer mensaje (33) solicitando datos de
- 30

información al usuario del dispositivo electrónico portable (31) solicitante.

5. Disposición de acuerdo con la reivindicación 4; donde el servidor de aplicación (32) está adaptado para transmitir el mensaje de autorización (35), que incluye número de identificación ID de la disposición cargadora (11), hacia la unidad controladora (21), como
5 respuesta a un segundo mensaje (34), que incluye datos de información, recibido desde el dispositivo electrónico portable (31).
6. Disposición de acuerdo con la reivindicación 5; donde la unidad controladora (21) está adaptado para transmitir la señal de mando (36) de activación hacia la interfaz eléctrica de salida (24) para que se inicie la transferencia de energía eléctrica desde el acumulador
10 de energía eléctrica (22) hacia la batería eléctrica del dispositivo electrónico portable (31).
7. Disposición de acuerdo con la reivindicación 6; donde el dispositivo electrónico portable (31) es conectable eléctricamente a la interfaz eléctrica de salida (24) de la disposición cargadora (11) para recibir energía eléctrica.
8. Disposición de acuerdo con la reivindicación 7; donde el usuario del dispositivo
15 electrónico portable (31) puede desplazarse dentro del área de servicio de la disposición cargadora (11) y diferentes mensajes de información son mostrables por la pantalla multimedia (12) de la disposición cargadora (11)
9. Disposición de acuerdo con la reivindicación 8; donde los mensajes de información mostrados son recibidos desde el servidor de aplicación (32).
- 20 10. Disposición de acuerdo con la reivindicación 6; donde la unidad controladora (21) está adaptada para proporcionar la señal de mando (36) de desactivación de la interfaz eléctrica de salida (24), si el dispositivo electrónico portable (31) está desconectado eléctricamente de la interfaz eléctrica de salida (24) o la carga eléctrica almacenable en la batería eléctrica está completa.
- 25 11. Disposición de acuerdo con la reivindicación 1; donde la etiqueta de identificación ID es del tipo etiqueta NFC, código QR, código RDE o similar.
12. Disposición de acuerdo con la reivindicación 1; donde una pantalla multimedia (12) conectada eléctricamente al acumulador de energía eléctrica (22) y a la unidad controladora (21), está configurada para mostrar datos de información multimedia como
30 respuesta a un mensaje de información recibido desde el servidor de aplicación (32).
13. Disposición de acuerdo con la reivindicación 12; donde la pantalla multimedia (12)

es del tipo E-ink Display, E-paper Display, LCD Display, OLED Display o similar.

14. Disposición de acuerdo con la reivindicación 1; donde el dispositivo electrónico portable (31), el servidor de aplicación (32) y la disposición cargadora (11) son conectables a través de medios de comunicación inalámbricos.

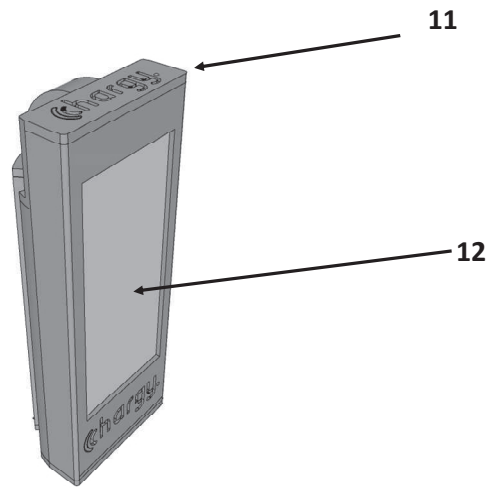


FIG. 1

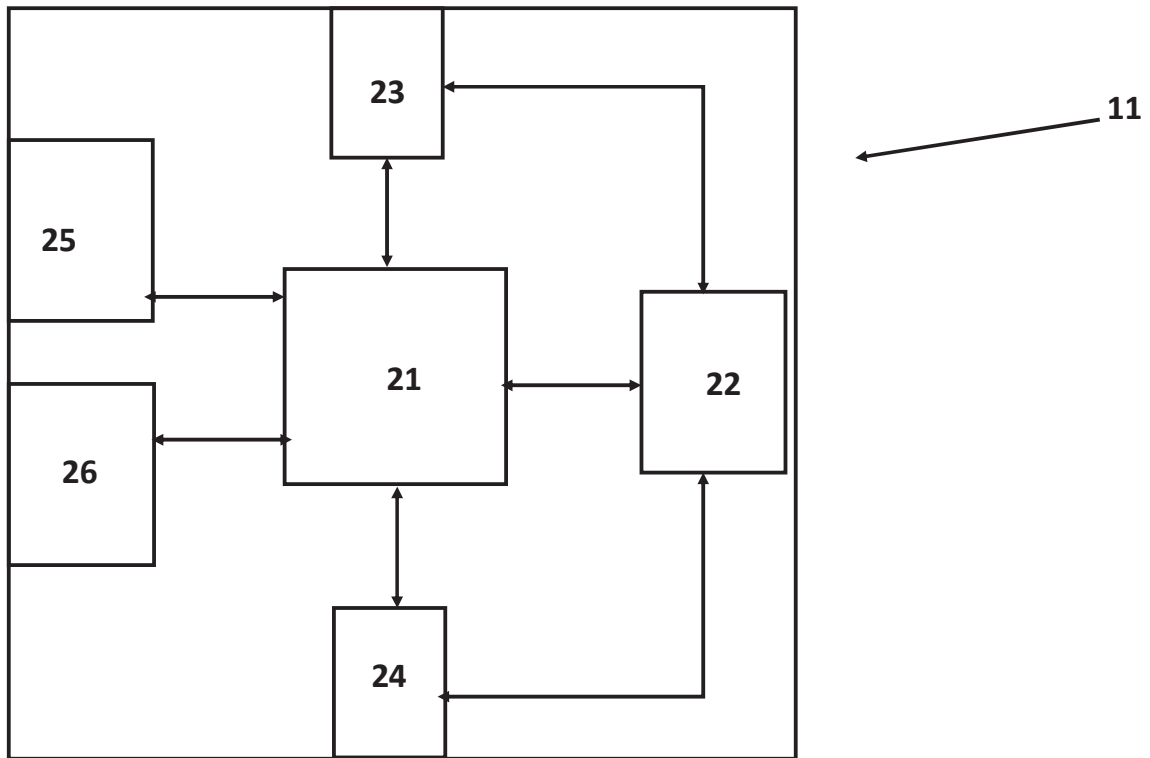


FIG. 2

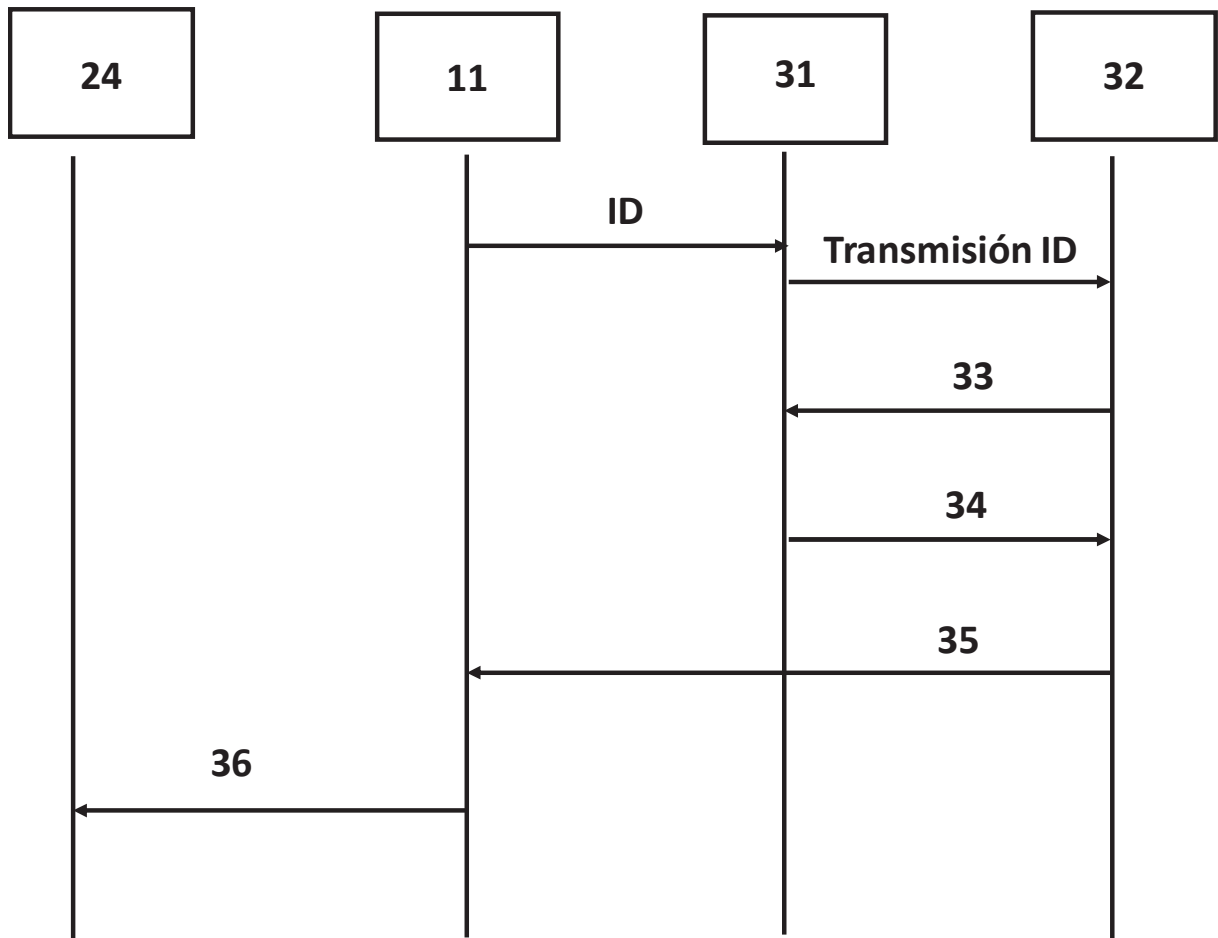


FIG.3

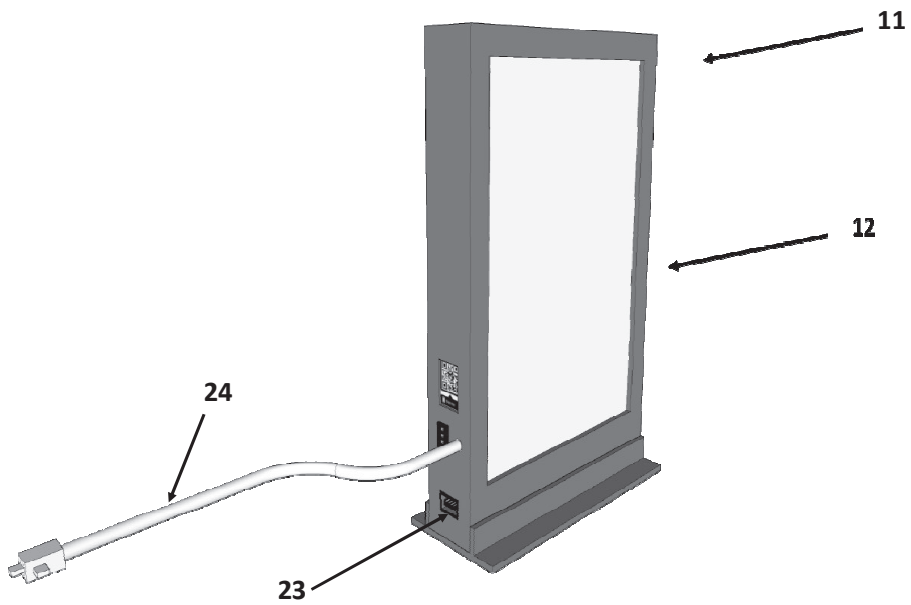


FIG.4

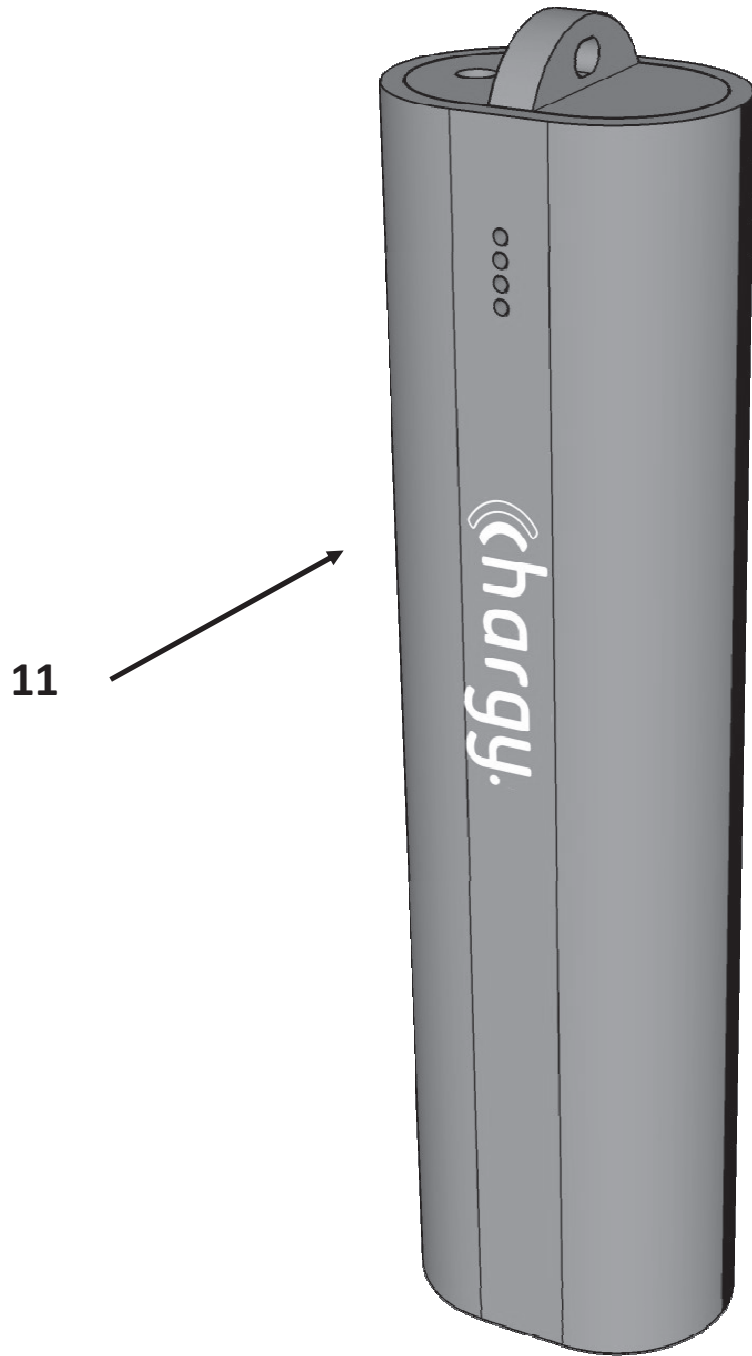


FIG. 5



FIG. 6