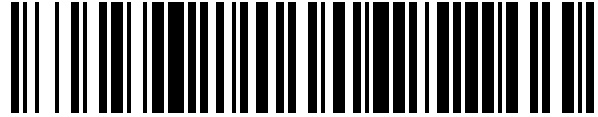


19



OFICINA ESPAÑOLA DE
PATENTES Y MARCAS

ESPAÑA



11 Número de publicación: **1 231 174**

21 Número de solicitud: 201930830

51 Int. Cl.:

A61F 9/02 (2006.01)

G02C 7/16 (2006.01)

G02C 9/00 (2006.01)

12

SOLICITUD DE MODELO DE UTILIDAD

U

22 Fecha de presentación:

17.05.2019

43 Fecha de publicación de la solicitud:

18.06.2019

71 Solicitantes:

DE ALBERT MIQUEL, Jose Maria (100.0%)
C/ Balmes 470 2º 1º
08022 Barcelona ES

72 Inventor/es:

DE ALBERT MIQUEL, Jose Maria

74 Agente/Representante:

CARPINTERO LÓPEZ, Mario

54 Título: **Protector para gafas**

ES 1 231 174 U

DESCRIPCIÓN

Protector para gafas

- 5 La presente invención se refiere a un protector para gafas, que permite instalarse en cualquier tipo de gafa para su protección lateral.

Antecedentes de la invención

- 10 Las gafas están formadas por una montura que comprende un cuerpo frontal que define dos alojamientos para sendas lentes, estando separados dichos alojamientos por un puente y unas varillas articuladas a dicho cuerpo frontal.

- El inconveniente de las gafas convencionales es que hay una separación lateral entre la cara
15 del usuario y dicho cuerpo frontal, por donde puede pasar luz del sol, polvo, etc.

Por ejemplo, cuando las gafas son gafas de sol, la luz del sol puede pasar por esta separación lateral, con lo cual solamente se proporciona una protección frontal a la luz del sol.

- 20 Un protector para gafas que se coloca en esta separación lateral se conoce a partir del documento US4726075A, que comprende un adhesivo para fijar el protector para gafas sobre dicho cuerpo frontal.

- Sin embargo, este protector para gafas presenta el inconveniente de que su fijación a la gafa
25 no es la adecuada, pudiendo desprenderse.

- Por lo tanto, un objetivo de la presente invención es proporcionar un protector para gafas que permita proteger esta separación lateral existente entre la cara del usuario y el cuerpo frontal de la gafa, que se pueda fijar fácilmente a cualquier tipo de gafa de una manera estable y
30 segura.

Descripción de la invención

- Con el protector para gafas de la invención se consiguen resolver los inconvenientes citados,
35 presentando otras ventajas que se describirán a continuación.

El protector para gafas de acuerdo con la presente invención comprende una superficie protectora provista de medios de acoplamiento para su acoplamiento a una montura de una gafa, en el que dichos medios de acoplamiento comprenden una pinza superior, una pinza inferior y un cordón.

5

De esta manera, el protector para gafas de acuerdo con la presente invención se puede acoplar a cualquier gafa de una manera sencilla y segura. Es decir, se consigue un protector universal, que se puede acoplar a todas las gafas, incluso a las que no tienen montura, denominadas montura al aire.

10

La pinza superior se acopla a la parte superior del cuerpo frontal de la gafa, la pinza inferior se acopla a la parte inferior del cuerpo frontal de la gafa y el cordón, que es preferentemente elástico, se coloca alrededor de una patilla de la gafa.

15

De acuerdo con una realización preferida, la superficie protectora del protector para gafas de acuerdo con la presente invención tiene una forma substancialmente semicircular con sus vértices redondeados.

20

De acuerdo con esta realización, dichas pinzas superior e inferior están colocadas preferentemente en los dos vértices de dicha superficie protectora de forma substancialmente semicircular.

25

Además, ventajosamente, dicho cordón está dispuesto substancialmente equidistante respecto a dichas pinza superior e inferior en dicha superficie protectora.

30

Para que el acoplamiento sea más seguro, la pinza superior y la pinza inferior comprende un elemento de tope interior.

35

De acuerdo con una realización preferida, la pinza superior y la pinza inferior comprenden preferentemente un eje de fijación acoplado a presión en un orificio de la superficie protectora, disponiendo dicho orificio de un ojal.

35

Además, los extremos de dicho cordón comprenden ventajosamente unos ojales colocados en unos orificios en la superficie protectora.

Breve descripción de los dibujos

Para mejor comprensión de cuanto se ha expuesto, se acompañan unos dibujos en los que, esquemáticamente y tan sólo a título de ejemplo no limitativo, se representa un caso práctico de realización.

5 La figura 1 es una vista frontal de unas gafas con un protector montado en las mismas;

La figura 2 es una vista lateral de unas gafas con un protector montado en las mismas;

La figura 3 es una vista en perspectiva del protector para gafas de acuerdo con la presente
10 invención, con una de sus pinzas separada; y

La figura 4 es una vista en perspectiva del protector para gafas de acuerdo con la presente invención.

15 **Descripción de una realización preferida**

Tal como se muestra en las figuras, el protector para gafas de acuerdo con la presente invención comprende una superficie protectora 1 que tiene una forma substancialmente
20 semicircular, con sus vértices redondeados, una pinza superior 2, una pinza inferior 3 y un cordón 4.

El acoplamiento del protector de acuerdo con la presente invención a la montura de unas gafas se realiza mediante la pinza superior 2, que se acopla a la parte superior del cuerpo frontal de las gafas, mediante la pinza inferior 3, que se acopla a la parte inferior del cuerpo
25 frontal de las gafas, y mediante el cordón 4, que pasa alrededor de una patilla de las gafas, como se muestra en las figuras 1 y 2.

Para facilitar el acoplamiento de las pinzas superior 2 e inferior 3, cada una de las mismas comprende un tope interior 5, que se puede ver en las figuras 3 y 4. En particular, dicho tope
30 interior 5 es elástico para adaptarse al espesor de la montura de las gafas.

Cada pinza 2, 3 comprende un eje de fijación 6, que se aloja, en su posición de uso, en un orificio 7 de dicha superficie protectora 1, estando dicho orificio 7 provisto de un ojal 8.

35 Por su parte, el cordón 4, que es preferentemente elástico, comprende en sus extremos unos ojales 8 que se alojan en unos orificios 7 de dicha superficie protectora 1.

Como se puede apreciar en las figuras 3 y 4, dicha superficie protectora 1 tiene una forma substancialmente semicircular, con sus vértices redondeados, estando las pinzas 2, 3 situadas cerca de dichos vértices, y estando el cordón 4 colocado substancialmente equidistante respecto a dichas pinzas 2, 3.

5

Además, como se puede ver en dichas figuras 3 y 4, la línea que une los vértices redondeados es ligeramente curvada.

Como se puede apreciar, el acoplamiento amovible del protector a las gafas es muy sencillo mediante las pinzas 2, 3 y el cordón 4, adaptándose a cualquier tipo de gafa.

10

A pesar de que se ha hecho referencia a una realización concreta de la invención, es evidente para un experto en la materia que el protector para gafas descrito es susceptible de numerosas variaciones y modificaciones, y que todos los detalles mencionados pueden ser sustituidos por otros técnicamente equivalentes, sin apartarse del ámbito de protección definido por las reivindicaciones adjuntas.

15

REIVINDICACIONES

1. Protector para gafas, que comprende una superficie protectora (1) provista de medios de acoplamiento para su acoplamiento a una montura de una gafa, caracterizado por que dichos
5 medios de acoplamiento comprenden una pinza superior (2), una pinza inferior (3) y un cordón (4).
2. Protector para gafas de acuerdo con la reivindicación 1, en el que dicho cordón (4) es elástico.
10
3. Protector para gafas de acuerdo con la reivindicación 1, que dicha superficie protectora (1) tiene una forma substancialmente semicircular con sus vértices redondeados.
4. Protector para gafas de acuerdo con la reivindicación 3, en el que dichas pinzas superior
15 (2) e inferior (3) están colocadas en los dos vértices de dicha superficie protectora (1) con forma substancialmente semicircular.
5. Protector para gafas de acuerdo con una cualquiera de las reivindicaciones anteriores, en el que dicho cordón (4) está dispuesto substancialmente equidistante respecto a dichas pinza
20 superior (2) e inferior (3).
6. Protector para gafas de acuerdo con la reivindicación 1, en el que la pinza superior (2) y la pinza inferior (3) comprende un elemento de tope interior (5).
- 25 7. Protector para gafas de acuerdo con la reivindicación 1, en el que la pinza superior (2) y la pinza inferior (3) comprenden un eje de fijación (6) acoplado a presión en un orificio (7) de la superficie protectora (1).
- 30 8. Protector para gafas de acuerdo con la reivindicación 1, en el que los extremos de dicho cordón (4) comprenden unos ojales (8) colocados en unos orificios (7) en la superficie protectora (1).

FIG. 1

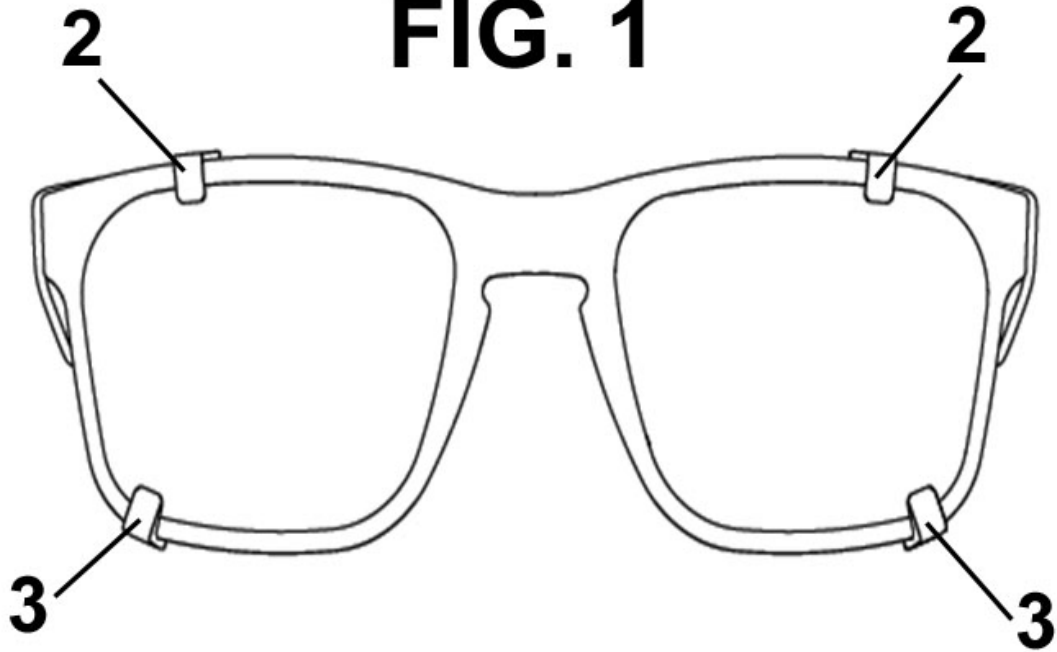
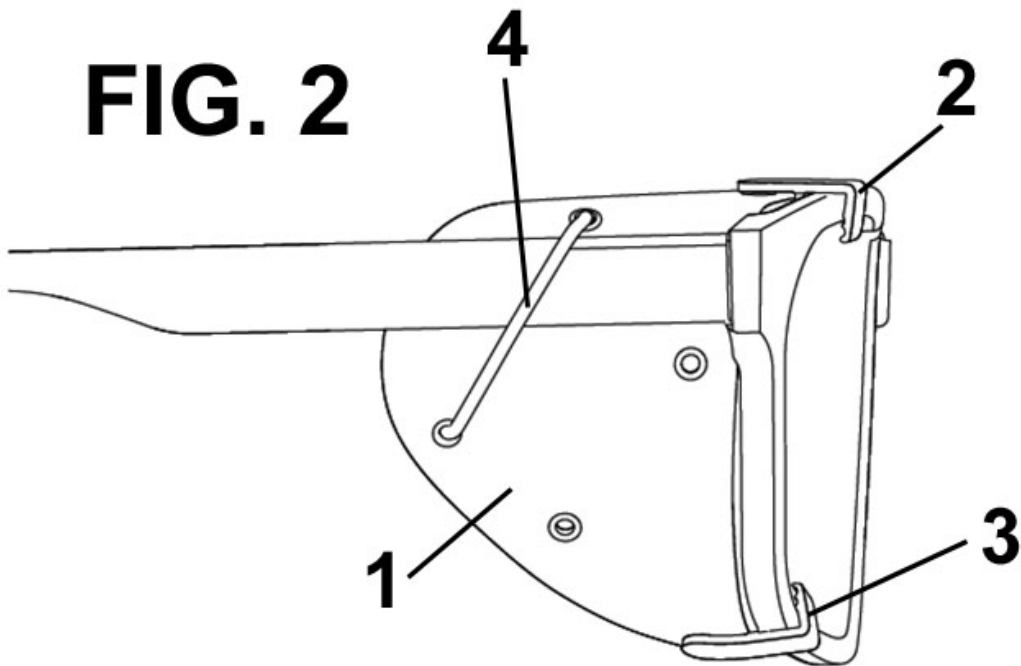


FIG. 2



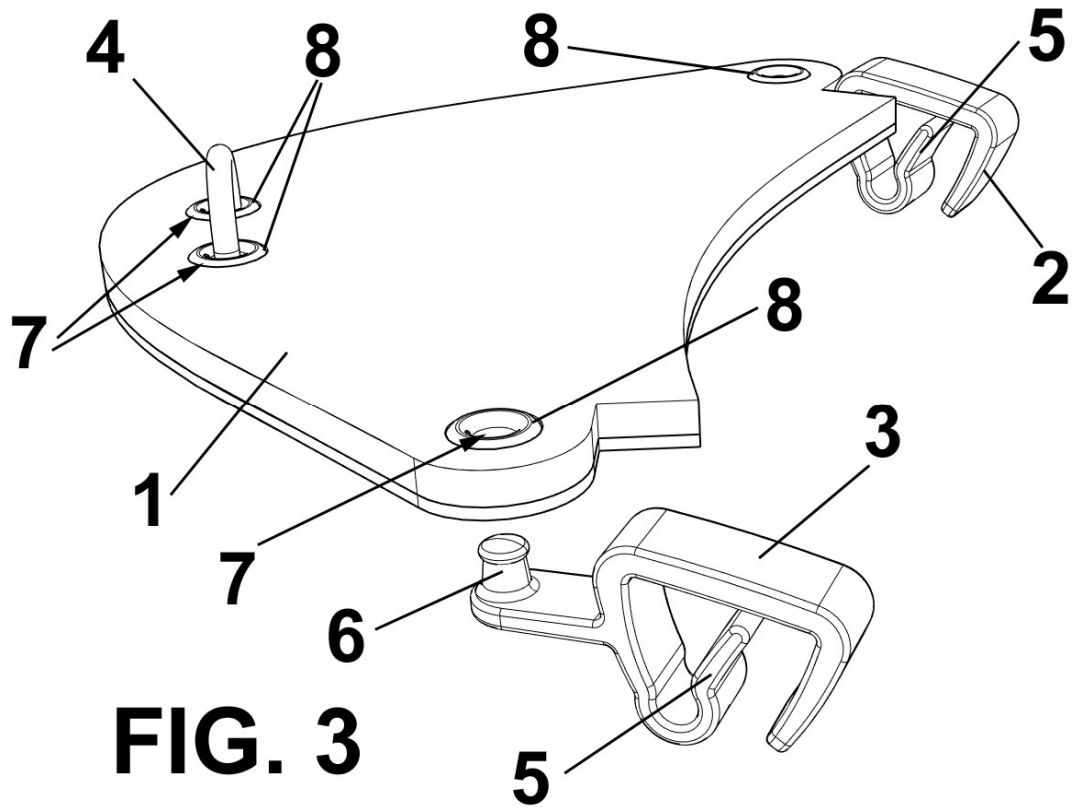


FIG. 3

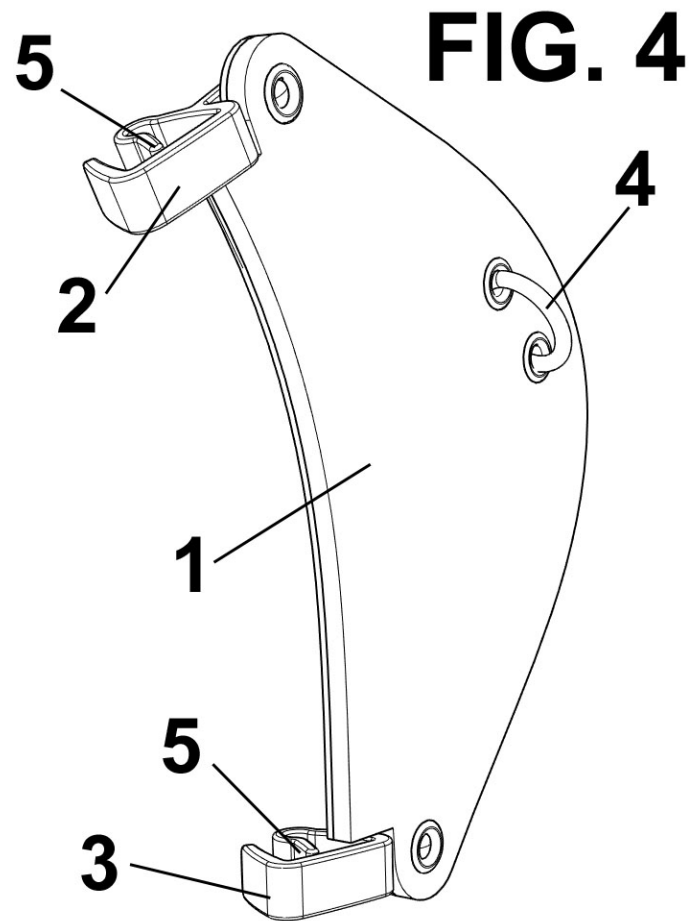


FIG. 4