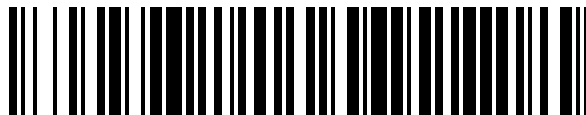


19



OFICINA ESPAÑOLA DE
PATENTES Y MARCAS

ESPAÑA



11 Número de publicación: **1 231 490**

21 Número de solicitud: 201930929

51 Int. Cl.:

A47L 4/00 (2006.01)

B08B 1/00 (2006.01)

12

SOLICITUD DE MODELO DE UTILIDAD

U

22 Fecha de presentación:

04.06.2019

43 Fecha de publicación de la solicitud:

25.06.2019

71 Solicitantes:

**TODOTECNICOS24H S.L. (100.0%)
C/EMBAJADORES 190 LOCAL
28045 MADRID ES**

72 Inventor/es:

GONZALEZ TORRES, David

74 Agente/Representante:

ALONSO PEDROSA, Guillermo

54 Título: **DISPOSITIVO PARA LIMPIAR PERSIANAS**

ES 1 231 490 U

DESCRIPCIÓN

DISPOSITIVO PARA LIMPIAR PERSIANAS

OBJETO DE LA INVENCION

5

La invención, tal y como el título de la presente memoria descriptiva establece, un dispositivo para limpiar persianas, trata de una innovación que dentro de las técnicas actuales aporta ventajas desconocidas hasta ahora.

10 El dispositivo para limpiar persianas permite limpiar el exterior de las persianas de manera autónoma y cómoda, ya que el usuario tan sólo tendrá que subir y bajar la persiana de tal manera que la superficie exterior de la persiana rozará con el dispositivo y por lo tanto se limpiará.

15 **CAMPO DE APLICACIÓN DE LA INVENCION**

La presente invención tiene su campo de aplicación dentro del sector de la limpieza, más concretamente dentro de la limpieza de las persianas.

20 **ANTECEDENTES DE LA INVENCION**

La limpieza de las persianas es una labor tediosa e incluso peligrosa ya que para que el usuario pueda limpiarlas es necesario que se asome por la ventana con el consecuente peligro.

25 Aún así es imposible que llegue a poder limpiar toda la superficie de la persiana, salvo que lo haga subido a un andamio o elemento similar. Lo cuál resulta inconveniente en pisos de elevadas alturas.

Es por ello que el dispositivo para limpiar persianas que aquí se propone permite que una vez se haya colocado en el marco exterior de la ventana pueda limpiar toda la superficie de la persiana una vez esta esté desplegada,
30 con tan subir y bajar la persiana.

Actualmente se desconoce la existencia de otro dispositivo para limpiar persianas, que presente características técnicas estructurales y constitutivas iguales o semejantes a las descritas en esta memoria descriptiva, según se reivindica.

5

DESCRIPCIÓN DE LA INVENCIÓN

Es objeto de la presente invención un dispositivo para limpiar persianas que aportan una innovación notable dentro de su campo de aplicación, estando los
10 detalles caracterizadores que lo hacen posible convenientemente recogidos en las reivindicaciones finales que acompañan la presente descripción.

El dispositivo para limpiar persianas está formado por un elemento de limpieza adecuado para limpiar la superficie de la persiana. Este elemento de limpieza
15 tiene configuración estructural cilíndrica hueca y cuenta en su interior con un eje solidario. Tanto el eje como el elemento de limpieza tienen una longitud aproximadamente igual a la anchura de la persiana.

El dispositivo para limpiar persianas se fija en el marco de la ventana. Para ello
20 se colocan unos soportes que mediante un medio de unión se fijan al marco de la ventana.

Estos soportes cuentan con una proyección con un orificio tal que permite introducir un elemento hembra, de tal manera que el eje del elemento de limpieza se introduce en él permitiendo una rotación libre del eje, según
25 subamos o bajemos la persiana. De esta manera permitimos que el elemento de limpieza gire según el usuario suba o baje la persiana, consiguiendo así realizar la limpieza de la superficie exterior de la persiana.

Para que el elemento de limpieza no gotee existe una bandeja de longitud igual
30 al elemento de limpieza. Esta bandeja se fija al dispositivo mediante un medio de fijación a los soportes.

Este medio de fijación se puede quitar fácilmente para que el usuario pueda vaciar y limpiar la bandeja una vez se haya finalizado de limpiar la persiana.

5 El elemento hembra tiene cierta holgura en el orificio, de tal manera que puede ajustarse la distancia a la que se coloca para que el usuario pueda adaptar la distancia del elemento de limpieza respecto del marco de la ventana.

Sobre el elemento de limpieza se puede aplicar agua y jabón para hacer que la limpieza de la persiana sea más efectiva.

10

Es por ello que el dispositivo para limpiar persianas de la presente invención presenta una innovación importante respecto a las técnicas actuales.

EXPLICACION DE LAS FIGURAS

15

Para completar la descripción que se está realizando y con objeto de ayudar a la mejor comprensión de las características de la invención, se acompaña a la presente memoria descriptiva, como parte integrante de la misma, de unas figuras en las que con carácter ilustrativo y no limitativo, se ha representado lo siguiente.

20

La figura 1 muestra los componentes del dispositivo para limpiar persianas.

La figura 2 muestra el dispositivo para limpiar persianas colocado en el marco de una ventana.

25

REALIZACIÓN PREFERENTE DE LA INVENCION.

Es objeto de la presente invención un dispositivo para limpiar persianas que aporta una innovación notable dentro de su campo de aplicación, estando los detalles caracterizadores que lo hacen posible, convenientemente recogidos en las reivindicaciones.

30

El dispositivo para limpiar persianas está formado por un elemento de limpieza (1) adecuado para limpiar la superficie de la persiana (2). Este elemento de limpieza (1) tiene configuración estructural preferentemente cilíndrica hueca y
5 cuenta en su interior con un eje (no representado) solidario.

En un modo de realización preferente tanto el eje como el elemento de limpieza (1) tienen una longitud aproximadamente igual a la anchura de la persiana (2).

En un modo de realización preferente el elemento de limpieza es una esponja.

10 El dispositivo para limpiar persianas se fija en el marco de la ventana (3). Para ello se colocan unos soportes (4) que mediante un medio de unión se fijan al marco de la ventana (3).

En este modo de realización preferente el medio de unión son unos tornillos (9).

15

Estos soportes (4) cuentan con una proyección (5) con un orificio (6) tal que permite introducir un elemento hembra (7), de tal manera que el eje del elemento de limpieza (1) se introduce en él permitiendo una rotación libre del eje, según subamos o bajemos la persiana (2).

20 De esta manera permitimos que el elemento de limpieza (1) gire según el usuario suba o baje la persiana (2), consiguiendo así realizar la limpieza de la superficie exterior de la persiana (2).

El elemento hembra (7) tiene cierta holgura en el orificio (6), de tal manera que puede ajustarse la distancia a la que se coloca para que el usuario pueda
25 adaptar la distancia del elemento de limpieza (1) respecto del marco de la ventana (3).

Sobre el elemento de limpieza (1) se puede aplicar agua y jabón para hacer que la limpieza de la persiana (2) sea más efectiva.

30

Para que el elemento de limpieza (1) no gotee existe una bandeja (8) de longitud igual al elemento de limpieza (1). Esta bandeja (8) se fija al dispositivo mediante un medio de fijación (no representado) a los soportes (4).

- 5 Descrita suficientemente la naturaleza de la presente invención, así como la manera de ponerla en práctica, se hace constar que, dentro de su esencialidad, podrá ser llevada a la práctica en otras formas de realización que difieren en detalle a lo indicado a título de ejemplo, y a las cuales alcanzará igualmente la protección que se recaba, siempre que no altere, cambie o modifique su
- 10 principio fundamental.

REIVINDICACIONES

- 1.- Dispositivo para limpiar persianas caracterizado esencialmente, porque está formado porque se fija en el marco de la ventana (3) a través de unos soportes (4) y un medio de unión y porque cuenta con un elemento de limpieza (1) adecuado para limpiar la superficie de la persiana (2) de tal manera que el elemento de limpieza (1) tiene en su interior un eje solidario tal que el elemento de limpieza (1) gira según el usuario sube o baje la persiana (2).
- 5
- 10 2.- Dispositivo para limpiar persianas, según la reivindicación anterior, caracterizados porque tanto el eje como el elemento de limpieza (1) tienen una longitud aproximadamente igual a la anchura de la persiana (2).
- 3.- Dispositivo para limpiar persianas, según reivindicaciones 1 y 2, caracterizados porque los soportes (4) cuentan con una proyección (5) con un orificio (6) tal que permite introducir un elemento hembra (7), de tal manera que el eje del elemento de limpieza (1) se introduce en él permitiendo una rotación libre del eje, según subamos o bajemos la persiana (2).
- 15
- 20 4.- Dispositivo para limpiar persianas, según las reivindicaciones anteriores, caracterizados porque el elemento hembra (7) tiene cierta holgura en el orificio (6), de tal manera que puede ajustarse la distancia a la que se coloca para que el usuario pueda adaptar la distancia del elemento de limpieza (1) respecto del marco de la ventana (3).
- 25
- 5.- Dispositivo para limpiar persianas, según las reivindicaciones anteriores, caracterizados porque el elemento de limpieza es una esponja.
- 6.- Dispositivo para limpiar persianas, según las reivindicaciones anteriores, caracterizados porque el medio de unión son unos tornillos (9).
- 30

7.- Dispositivo para limpiar persianas, según las reivindicaciones anteriores, caracterizados porque para que el elemento de limpieza (1) no gotee existe una bandeja (8) de longitud igual al elemento de limpieza (1) y que se fija al dispositivo mediante un medio de fijación a los soportes (4).

5

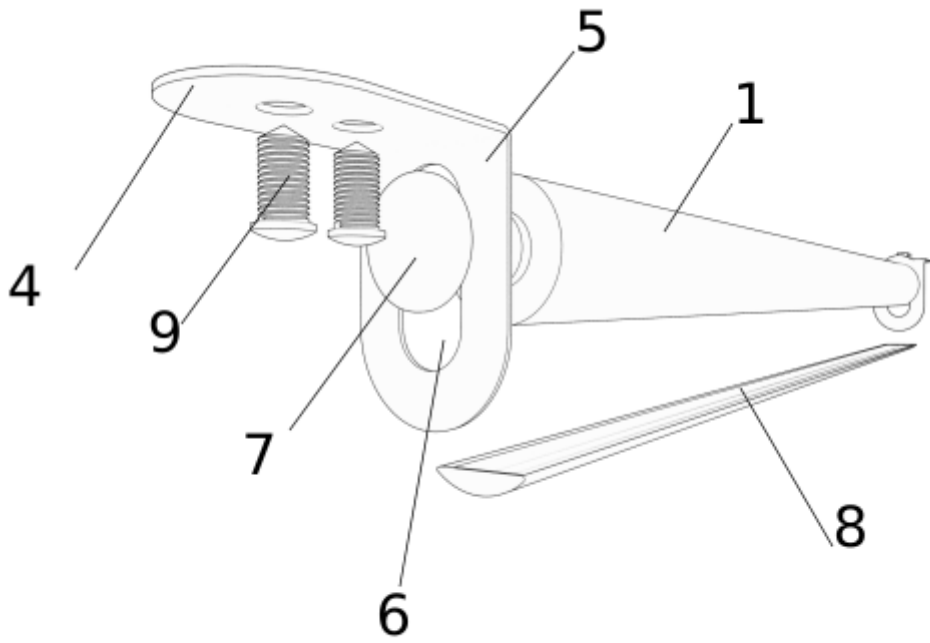


Fig.1

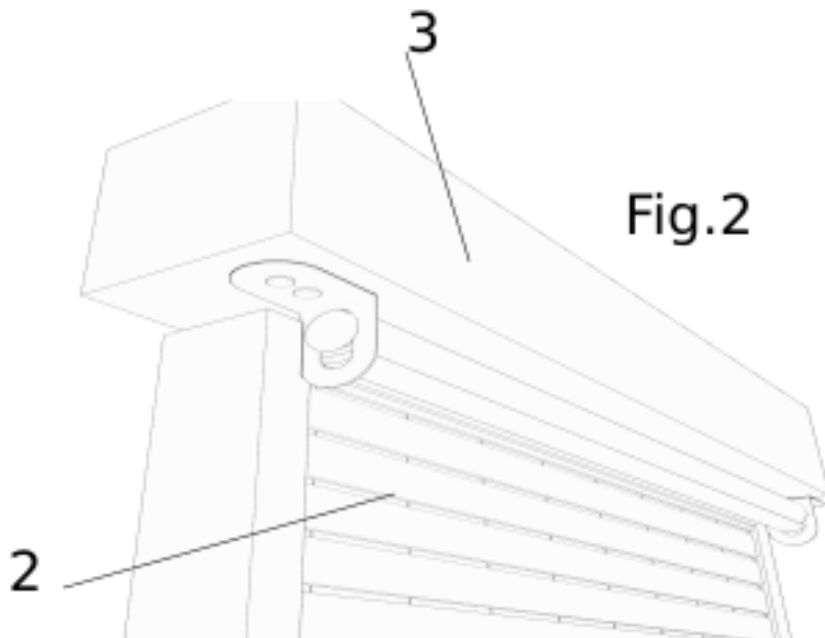


Fig.2