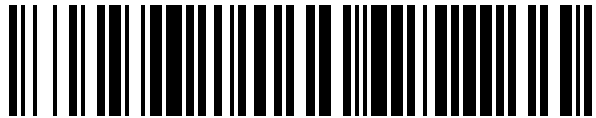


19



OFICINA ESPAÑOLA DE  
PATENTES Y MARCAS

ESPAÑA



11 Número de publicación: **1 231 594**

21 Número de solicitud: 201930858

51 Int. Cl.:

**E05B 1/00** (2006.01)

12

SOLICITUD DE MODELO DE UTILIDAD

U

22 Fecha de presentación:

**22.05.2019**

43 Fecha de publicación de la solicitud:

**27.06.2019**

71 Solicitantes:

**SÁNCHEZ SÁEZ, Victor Manuel (100.0%)**  
**C/ Campo de la Paloma, 2 3º B**  
**28018 Madrid ES**

72 Inventor/es:

**SÁNCHEZ SÁEZ, Victor Manuel**

74 Agente/Representante:

**CARPINTERO LÓPEZ, Mario**

54 Título: **Manija personalizable para puertas**

ES 1 231 594 U

## DESCRIPCIÓN

Manija personalizable para puertas

### 5 OBJETO DE LA INVENCION

La presente invención se encuadra en el campo técnico de los tiradores o empuñaduras para cerraduras, más concretamente en el de aquellas que incorporan símbolos o mensajes, y se refiere en particular a una manija personalizable para puertas, la cual incorpora elementos que  
10 presentan información útil para un usuario. Esta manija personalizable es acoplable a una guía, genéricamente conocida como cuadradillo, del tipo de las habitualmente empleadas en cerraduras de puertas, cuyas dimensiones y geometría suelen estar estandarizadas.

### ANTECEDENTES DE LA INVENCION

15 Son conocidos los mecanismos para realizar la apertura y cierre de puertas que comprenden un soporte de fijación a la puerta, en el que, con posibilidad de giro, se dispone una manilla que, mediante un cuadradillo y un mecanismo asociado, se acopla con un resbalón para realizar dicha apertura y cierre.

20 Por otro lado, existe una tendencia a tratar de incorporar elementos que faciliten el manejo y la accesibilidad de todo tipo de objetos de uso cotidiano por parte de personas con distintos grados de discapacidad o con necesidad especiales, para así contribuir a eliminar en los posible todas aquellas barreras que dificulten una total integración de dichas personas y facilitar  
25 su autosuficiencia.

Entre los distintos grados de discapacidad, los usuarios invidentes son un colectivo especialmente sensible a la hora de recibir todo tipo de información, ya que ésta se transmite principalmente por medios visuales. Así, por ejemplo, para señalar la entrada a un habitáculo  
30 o recinto, lo más habitual es la colocación de carteles o letreros indicativos los cuales no son fácilmente apreciables ni interpretables por parte de invidentes, incluso aunque se empleen sistemas de lectura táctil tales como el alfabeto Braille.

Se conocen en el actual estado de la técnica documentos de patente relativos a manivelas para  
35 puertas que incorporan elementos de soporte de información. Así, por ejemplo, el modelo de utilidad español con número de publicación ES1061176U describe una manija para una

cerradura antipánico que soporta signos y representaciones, la cual está constituida por una barra alargada conectada por cada uno de sus extremos al cuerpo de un dispositivo de cerradura, presentando la barra alargada que constituye la manija una superficie suficientemente extensa y de forma ligeramente curvada para la recepción de mensajes.

5

La patente europea con número de publicación EP0064471 divulga una manija de palanca con un vástago y una zona de asido perpendicular a dicho vástago, con una pequeña placa removible que lleva una inscripción predeterminada mantenida dentro de una cavidad hecha en la zona de asido, caracterizada porque la zona de asido comprende un núcleo removible y una funda dispuesta alrededor del núcleo extraíble. La cavidad donde se inserta la placa pequeña se hace en el núcleo removible, la placa pequeña extraíble está cubierta con un elemento transparente insertado entre el núcleo extraíble y la funda, y el núcleo extraíble es integral con el vástago por medio de una escuadra de mando que encaja en la palanca.

10

15 Finalmente, la solicitud de patente norteamericana con número de publicación US2008052972 se refiere a una manija de puerta que tiene una parte de conexión para montar la manija en una puerta y que tiene un cuerpo de manija para operación manual. El cuerpo del asa tiene una sección de información que contiene información táctil.

20 Sin embargo, ninguno de los citados documentos contempla la posibilidad de modificar la información mostrada a lo largo del tiempo, ya que ésta se encuentra fijada a sus superficies. Existe por tanto la necesidad de disponer de manijas personalizables para puertas, que permitan incorporar información de manera no permanente, y que a su vez sean de una construcción sencilla y económica, así como que sean fácilmente instalables en la práctica totalidad de las cerraduras para puertas actualmente existentes.

25

## **DESCRIPCIÓN DE LA INVENCION**

El objeto de la invención consiste en una manija personalizable para puertas que incorpora unos elementos informativos que pueden ser fácilmente recambiables y combinables entre sí. Para ello, la manija comprende un vástago, dimensionado y configurado para ser acoplado con un cuadradillo normalizado de los habitualmente presentes en mecanismos de apertura de puertas, y una empuñadura, insertable sobre el vástago, estando dicha empuñadura conformada por una o varias piezas acoplables y combinables entre sí, las cuales incorporan los mencionados elementos informativos.

35

En una realización preferente, el vástago sobre el que se monta la empuñadura presenta una geometría con perfil hexagonal, para así impedir el giro loco de dicha empuñadura, una vez correctamente posicionada, sobre él. Así, sobre dicho vástago se monta la pieza o piezas que conforman la empuñadura hasta formar el elemento informativo deseado, que puede consistir, por ejemplo, en un número de habitación, un nombre del ocupante de la habitación, etc.

En una realización preferente, dicho elemento informativo consiste en un mensaje escrito en Braille, para ayudar a discapacitados visuales a identificar la estancia a la que pretenden entrar. Puesto que la altura a la que sitúan las manijas de las puertas está concebida para ser accesible de manera universal, permite esa identificación de una forma más natural que los carteles habitualmente colocados en las puerta o paredes laterales, sobre cuya ubicación exacta no hay un consenso generalizado.

Los materiales a utilizar pueden ser muy diversos (cristal, madera, acero, inoxidable, etc.), así como la geometría de las piezas que conforman la manija, especialmente la empuñadura. Se contempla asimismo la incorporación de elementos capaces de brillar en la oscuridad.

## **DESCRIPCIÓN DE LOS DIBUJOS**

Para complementar la descripción que se está realizando y con objeto de ayudar a una mejor comprensión de las características de la invención, de acuerdo con un ejemplo preferente de realización práctica de la misma, se acompaña como parte integrante de dicha descripción, un juego de dibujos en donde con carácter ilustrativo y no limitativo, se ha representado lo siguiente:

25

Figura 1.- Muestra una vista en perspectiva de un despiece de la manija personalizable antes de su acoplamiento al mecanismo de apertura de una puerta, en la que se aprecian sus principales elementos constituyentes.

30 Figura 2.- Muestra una vista en detalle del despiece de la manija.

## **REALIZACIÓN PREFERENTE DE LA INVENCION**

Seguidamente se proporciona, con ayuda de las figuras anteriormente referidas, una explicación detallada de un ejemplo de realización preferente del objeto de la presente invención.

La manija personalizable para puertas que se describe está destinada a ser acoplada en un mecanismo (1) de apertura y cierre de una puerta, más concretamente en un cuadradillo (2) de dicho mecanismo (1) para permitir su accionamiento manual. Para ello, la manija comprende un vástago (3) para acoplamiento mecánico con el cuadradillo (2), y una empuñadura (4), insertable sobre el vástago (3) para asido y accionamiento manual de la manija.

Como se observa en la figura 1, el vástago (3) está conformado por un primer sector (5) y un segundo sector (6), acodado respecto al primer sector (5). En esta realización preferente, el acodado entre ambos sectores (5,6) es a 90°.

En el primer sector (5) se localiza un alojamiento (7) destinado a albergar parcialmente un extremo libre del cuadradillo (2) para conformar así el acoplamiento entre mecanismo (1) y manija. Por su parte, el segundo sector (6), que en esta realización preferente presenta un perfil hexagonal, comprende un tope (8), localizado en las proximidades de la acodadura con el primer sector (5). En esta realización preferente, dicho tope (8) consiste en una prominencia anular, como puede apreciarse en las figuras 1 y 2.

Por su parte, la empuñadura (4) está conformada por al menos una pieza (9) insertable temporalmente sobre el segundo sector (6) del vástago (3). Así, dicha pieza (9) comprende un orificio pasante (10) para alojamiento del segundo sector (6), y una superficie lateral (11) configurada para inserción de al menos un elemento de personalización (12), tal como un conjunto de letras en formato Braille.

La empuñadura (4) comprende asimismo un elemento de fijación (13), para inmovilización temporal de la pieza (9) sobre el segundo sector (6). En la realización preferente que se está describiendo, en la que la pieza (9) presenta una geometría esencialmente cilíndrica, el elemento de fijación (13) consiste en un capuchón dotado de un acoplamiento (14) dimensionado y configurado para alojamiento y acople de un extremo libre del segundo sector (6) del vástago (3), por lo cual dicho acoplamiento (14) consiste en este caso en un taladro hexagonal.

Se contempla en primer lugar la opción, mostrada en las figuras adjuntas, de que el elemento de personalización (12) sea insertable temporalmente en la superficie lateral (11), mediante adhesivo o elemento de unión temporal similar. También se prevé una segunda opción, en la cual el elemento de personalización (12) forma parte de la propia pieza (9), en la cual se incorpora mediante troquelado, estampación, extrusión o técnicas similares.

En la realización que hasta ahora se describe, la empuñadura (4) comprende una pluralidad de piezas (9) acoplables de manera consecutiva sobre el segundo sector (6), con sus respectivas superficies laterales (11) y elementos de personalización (12) convenientemente alineados entre sí para conformar un mensaje, estando las piezas (9) rematadas en el correspondiente  
5 elemento de fijación (13).

## REIVINDICACIONES

- 5 1. Manija personalizable para puertas, acoplable a un cuadradillo (2) de un mecanismo (1) de apertura y cierre de una puerta para permitir su accionamiento manual, la cual comprende:
- un vástago (3) que comprende a su vez:
    - un primer sector (5), que comprende un alojamiento (7) para acople con el cuadradillo (2), y
    - un segundo sector (6), acodado respecto al primer sector (5), y
  - 10 - una empuñadura (4) acoplable sobre el vástago (3) para accionamiento manual, estando la manija caracterizada por que la empuñadura (4) está conformada por al menos una pieza (9) insertable sobre el segundo sector (6) del vástago (3), pieza (9) que comprende:
    - un orificio pasante (10) para alojamiento del segundo sector (6),
    - al menos un elemento de personalización (12), y
    - 15 - una superficie lateral (11), configurada para inserción del elemento de personalización (12).
2. Manija personalizable de acuerdo con la reivindicación 1 caracterizada por que la empuñadura (4) comprende adicionalmente un elemento de fijación (13), para inmovilización de
- 20 la pieza (9) sobre el segundo sector (6).
3. Manija personalizable de acuerdo con la reivindicación 3 caracterizada por que el elemento de fijación (13) es un capuchón dotado de un acoplamiento (14) dimensionado y configurado para alojamiento y acople de un extremo libre del segundo sector (6) del vástago (3).
- 25
4. Manija personalizable de acuerdo con cualquiera de las reivindicaciones anteriores caracterizada por que la pieza (9) presenta una geometría esencialmente cilíndrica.
5. Manija personalizable de acuerdo con cualquiera de las reivindicaciones anteriores
- 30 caracterizada por que:
- el segundo sector (6) presenta un perfil hexagonal, y
  - el orificio pasante (10) presenta una geometría hexagonal.
6. Manija personalizable de acuerdo con cualquiera de las reivindicaciones anteriores
- 35 caracterizada por que el segundo sector (6) comprende adicionalmente un tope (8) para posicionamiento de la pieza (9).

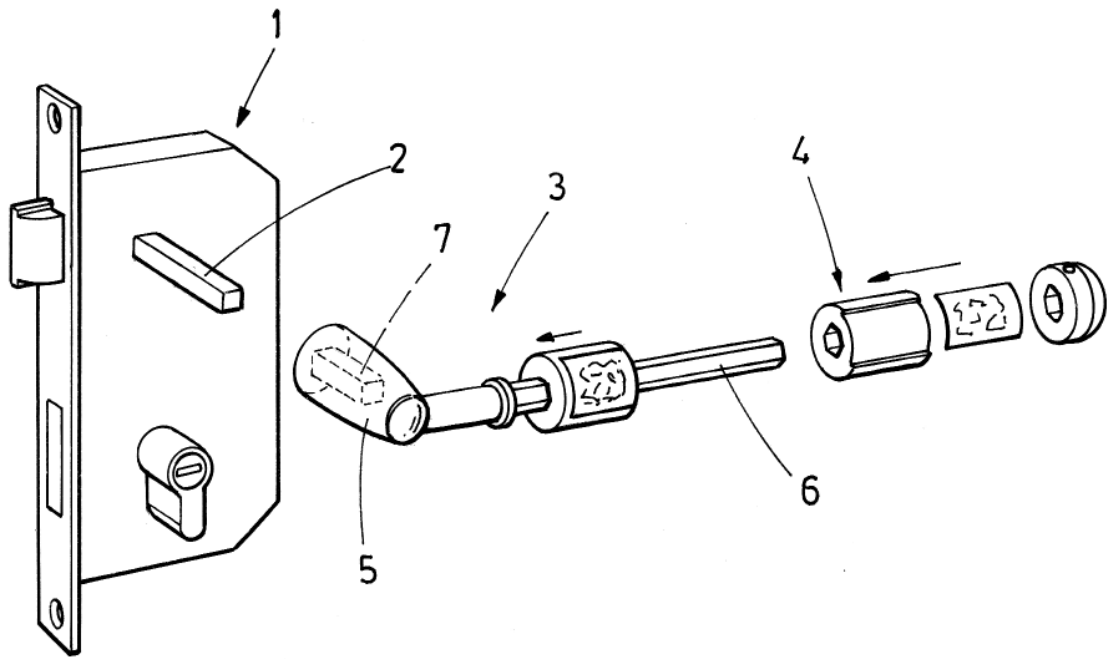


FIG. 1

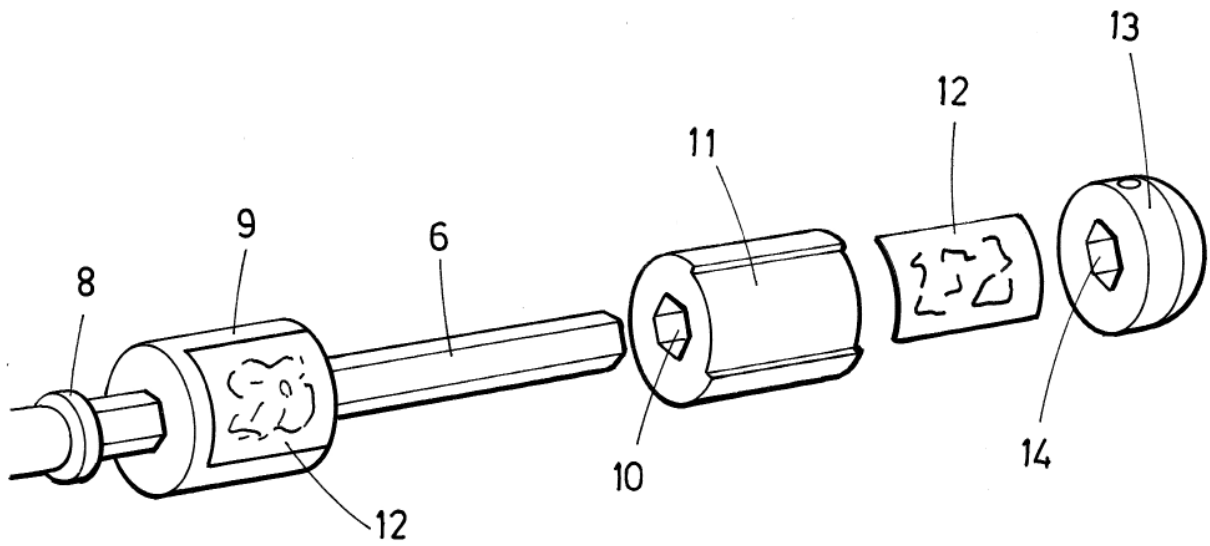


FIG. 2