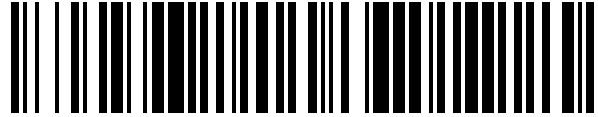


19



OFICINA ESPAÑOLA DE
PATENTES Y MARCAS

ESPAÑA



11 Número de publicación: **1 231 639**

21 Número de solicitud: 201930845

51 Int. Cl.:

A47C 20/14 (2006.01)

12

SOLICITUD DE MODELO DE UTILIDAD

U

22 Fecha de presentación:

21.05.2019

43 Fecha de publicación de la solicitud:

28.06.2019

71 Solicitantes:

**TOBAR TOBAR, Mario (100.0%)
C/ Emilio Miguel 3
09130 Tardajos (Burgos) ES**

72 Inventor/es:

TOBAR TOBAR, Mario

74 Agente/Representante:

ALONSO PEDROSA, Guillermo

54 Título: **SOPORTE DE OBJETOS PARA REPOSABRAZOS DE SOFÁS Y SILLONES**

ES 1 231 639 U

DESCRIPCIÓN

SOPORTE DE OBJETOS PARA REPOSABRAZOS DE SOFÁS Y SILLONES

5 **OBJETO DE LA INVENCION**

La invención, tal y como el título de la presente memoria descriptiva establece, un soporte de objetos para reposabrazos de sofás y sillones, trata de una innovación que dentro de las técnicas actuales aporta ventajas desconocidas hasta ahora.

El soporte de objetos para reposabrazos de sofás y sillones tiene como objetivo facilitar al usuario el que pueda depositar diferentes objetos en el soporte cuando se encuentra sentado en el sofá o en el sillón.

15

CAMPO DE APLICACIÓN DE LA INVENCION

La presente invención tiene su campo de aplicación dentro de la fabricación de accesorios para sofás y sillones.

20

ANTECEDENTES DE LA INVENCION

En la actualidad existen diferentes soportes que permiten al usuario sujetar vasos o bebidas para que no se derramen.

25 Sin embargo este tipo de soportes no permiten sujetar gran cantidad de objetos ya que están muy orientados en sujeción de vasos.

Por lo tanto es objeto de la presente invención desarrollar un soporte de objetos para reposabrazos de sofás y sillones de tal manera que permite optimizar espacio y evitar caídas o lesiones al usuario.

30

Actualmente se desconoce la existencia de un soporte de objetos para reposabrazos de sofás y sillones, que presente características técnicas

estructurales y constitutivas iguales o semejantes a las descritas en esta memoria descriptiva, según se reivindica.

DESCRIPCIÓN DE LA INVENCIÓN

5

Es objeto de la presente invención un soporte de objetos para reposabrazos de sofás y sillones, que aportan una innovación notable dentro de su campo de aplicación, estando los detalles caracterizadores que lo hacen posible convenientemente recogidos en las reivindicaciones finales que acompañan la presente descripción.

10

El soporte de objetos para reposabrazos de sofás y sillones está formado por una bandeja de configuración estructural plana que cuenta con un reborde a lo largo de todo su perímetro de tal manera que ayuda a evitar que se puedan caer los objetos.

15

Dicha bandeja se sujeta al reposabrazos del sofá gracias a al menos un elemento de unión.

El elemento de unión está configurado a partir de una horquilla que abraza el reposabrazos del sofá, de tal manera que la bandeja queda perfectamente fijada.

20

La unión entre el elemento de unión y la bandeja se realiza mediante un medio de unión.

La bandeja puede contar con un compartimento cerrado que cuente con una tapa, donde el usuario podrá guardar diferentes objetos con mayor seguridad para evitar su caída.

25

Es por ello que el soporte de objetos para reposabrazos de sofás y sillones de la presente invención presenta una innovación importante respecto a las técnicas actuales.

30

EXPLICACION DE LAS FIGURAS

Para completar la descripción que se está realizando y con objeto de ayudar a la mejor comprensión de las características de la invención, se acompaña a la presente memoria descriptiva, como parte integrante de la misma, de una figura en la que con carácter ilustrativo y no limitativo, se ha representado lo siguiente.

La figura 1 muestra una vista general del soporte de objetos para reposabrazos de sofás y sillones.

REALIZACIÓN PREFERENTE DE LA INVENCION.

Es objeto de la presente invención un soporte de objetos para reposabrazos de sofás y sillones, que aporta una innovación notable dentro de su campo de aplicación, estando los detalles caracterizadores que lo hacen posible, convenientemente recogidos en las reivindicaciones.

El soporte de objetos para reposabrazos de sofás y sillones está formado por una bandeja (1) de configuración estructural plana que cuenta con un reborde (2) a lo largo de todo su perímetro de tal manera que ayuda a evitar que se puedan caer los objetos.

Dicha bandeja (1) se sujeta al reposabrazos (3) del sofá gracias a al menos un elemento de unión (4).

El elemento de unión (4) está configurado a partir de una horquilla que abraza el reposabrazos (3) del sofá, de tal manera que la bandeja (1) queda perfectamente fijada.

La unión entre el elemento de unión (4) y la bandeja (1) se realiza mediante un medio de unión.

En un modo de realización preferente el medio de unión es a través de una bisagra (no representada) que permite que haya cierta rotación de la bandeja (1) respecto del elemento de unión (4).

La bandeja (1) puede contar con un compartimento (5) cerrado que cuente con una tapa (6), donde el usuario podrá guardar diferentes objetos con mayor seguridad para evitar su caída.

- 5 Descrita suficientemente la naturaleza de la presente invención, así como la manera de ponerla en práctica, se hace constar que, dentro de su esencialidad, podrá ser llevada a la práctica en otras formas de realización que difieren en detalle a lo indicado a título de ejemplo, y a las cuales alcanzará igualmente la protección que se recaba, siempre que no altere, cambie o modifique su
- 10 principio fundamental.

REIVINDICACIONES

- 1.- Soporte de objetos para reposabrazos de sofás y sillones caracterizado esencialmente, porque está formado por una bandeja (1) de configuración
- 5 estructural plana que cuenta con un reborde (2) a lo largo de todo su perímetro, y a su vez dicha bandeja (1) se sujeta al reposabrazos (3) del sofá gracias a al menos un elemento de unión (4) configurado a partir de una horquilla que abraza el reposabrazos (3) del sofá.
- 10 2.- Soporte de objetos para reposabrazos de sofás y sillones, según la reivindicación anterior, caracterizados esencialmente, porque la unión entre el elemento de unión (4) y la bandeja (1) se realiza mediante un medio de unión.
- 3.- Soporte de objetos para reposabrazos de sofás y sillones, según
- 15 reivindicaciones 1 y 2, caracterizados esencialmente, porque el medio de unión entre el elemento de unión (4) y la bandeja (1) es a través de una bisagra.
- 4.- Soporte de objetos para reposabrazos de sofás y sillones, según
- 20 (1) cuenta con un compartimento (5) cerrado que cuente con una tapa (6).

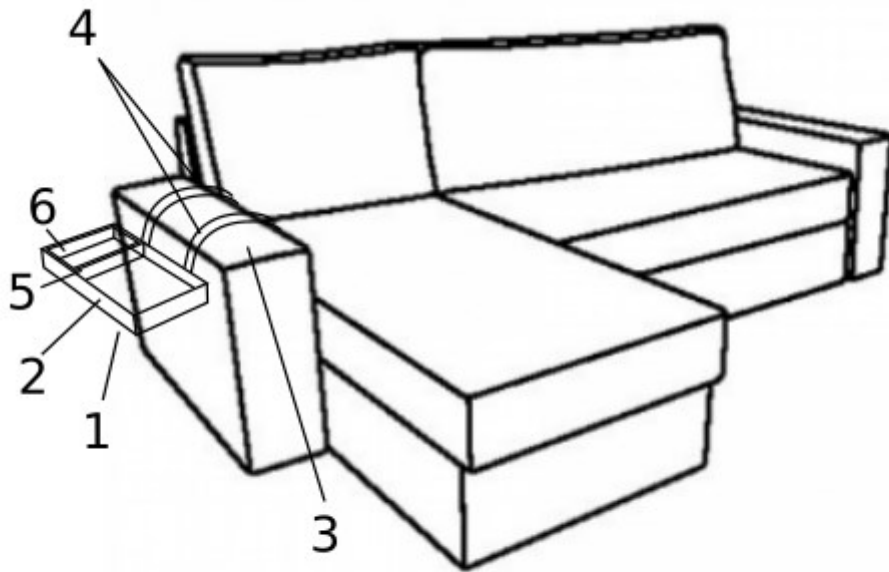


Fig.1