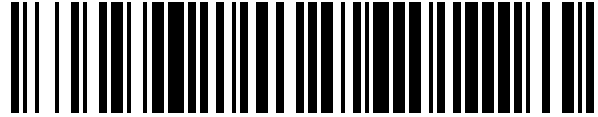


19



OFICINA ESPAÑOLA DE
PATENTES Y MARCAS

ESPAÑA



11 Número de publicación: **1 232 269**

21 Número de solicitud: 201931001

51 Int. Cl.:

A24F 15/12 (2006.01)

G08B 21/00 (2006.01)

12

SOLICITUD DE MODELO DE UTILIDAD

U

22 Fecha de presentación:

13.06.2019

43 Fecha de publicación de la solicitud:

11.07.2019

71 Solicitantes:

MARTOS REVUELTAS, Eugenio (100.0%)
C/ RIO DUERO. Nº 1 - 2º C
18600 MOTRIL (Granada) ES

72 Inventor/es:

MARTOS REVUELTAS, Eugenio

74 Agente/Representante:

ESPIELL VOLART, Eduardo María

54 Título: **PITILLERA CON AVISADOR PROGRAMABLE**

ES 1 232 269 U

PITILLERA CON AVISADOR PROGRAMABLE

DESCRIPCIÓN

5 OBJETO DE LA INVENCION

La invención, tal como expresa el enunciado de la presente memoria descriptiva, se refiere a una pitillera con avisador programable que aporta, a la función a que se destina, ventajas y características, que se describen
10 en detalle más adelante y que suponen una mejora frente al estado actual de la técnica.

El objeto de la presente invención recae, en una pitillera que, siendo del tipo que lleva incorporado un dispositivo avisador, cuya función es
15 proporcionar un aviso periódico al usuario para que tenga conocimiento de que ha pasado el tiempo establecido para poder realizar la acción de fumar, se distingue esencialmente por el hecho de que dicho dispositivo es un dispositivo electrónico programable, con lo cual proporciona la ventaja de que se puede programar para establecer la periodicidad del
20 aviso en función de las preferencias o necesidades de cada caso y/o de cada momento.

CAMPO DE APLICACIÓN DE LA INVENCION

25 El campo de aplicación de la presente invención se enmarca dentro del sector de la industria dedicada a la fabricación de artículos de fumador, centrándose particularmente en el ámbito de las pitilleras.

ANTECEDENTES DE LA INVENCION

30

Por el Modelo de Utilidad Español nº U200301573, ya se conoce en el

mercado una pitillera con avisador portátil cuya finalidad es proporcionar un aviso periódico al usuario, aviso que se producirá cada periodo de tiempo establecido y con el que el usuario tendrá conocimiento de que puede realizar la acción de fumar, pasado el tiempo establecido.

5

Para ello la pitillera presenta un tabique superior de separación que delimita un espacio donde se ubica un circuito electrónico encapsulado junto a unas pilas de alimentación eléctrica, un pulsador de puesta en marcha y paro y un indicador luminoso tipo led.

10

El circuito electrónico encapsulado presenta como función proporcionar un aviso sonoro periódico, de tiempos elegidos diferentes según el modelo, que permite al usuario, tomar un cigarrillo y actuar sobre el pulsador para proceder a la puesta en marcha del conteo regresivo, así como para su detención opcional, mientras que la correcta operatividad del dispositivo es denunciada por la luz indicadora, del tipo "led", la cual se apagará al llegar al momento cero del conteo, momento en que se iniciará la señal acústica.

15

20 Así, gracias a ello el fumador puede seguir una pauta de límite de tiempo, a menudo de acuerdo con prescripciones o recomendaciones médicas, para proceder al encendido del cigarrillo siguiente.

25

Dicha conocida pitillera, sin embargo, aunque cumple satisfactoriamente el objetivo señalado, presenta algunos aspectos susceptibles de ser mejorados. En particular uno de sus principales inconvenientes es la limitación de la periodicidad de los avisos, ya que el circuito que incorpora sólo permite establecer avisos sonoros periódicos con intervalos de tiempo fijos.

30

Concretamente dicha pitillera incorpora un dispositivo electrónico que,

una vez instalado en la misma para su comercialización, es decir, cuando lo adquiere el usuario, ya está programado con tiempos establecidos de, por ejemplo 60, 90 o 180 minutos, debiendo el usuario elegir el modelo de pitillera programada para el tiempo que desee imponerse o precise dejar
5 pasar entre un cigarrillo y el siguiente, con lo cual, una vez adquirida, si desea, por ejemplo aumentar dicho espacio de tiempo entre avisos, deberá adquirir una nueva pitillera con avisos programados a mayor intervalo de tiempo. En conclusión, el usuario no podía programar un tiempo variable, sino que debía usar los tiempos establecidos de fábrica.
10 Esta situación no permite ajustar los tiempos a la necesidad real del usuario.

El objetivo de la presente invención es, pues, proporcionar al mercado una pitillera mejorada que permita al propio usuario modificar y elegir los
15 intervalos de periodicidad de los avisos según le convenga.

EXPLICACIÓN DE LA INVENCION

La pitillera con avisador programable que la invención propone se
20 configura como la solución idónea al objetivo anteriormente señalado, estando los detalles caracterizadores que lo hacen posible y la distinguen convenientemente recogidos en las reivindicaciones finales que acompañan a la presente descripción.

25 Lo que la invención propone, como se ha apuntado anteriormente, es una pitillera que, constituida a partir de una caja o estuche, preferentemente metálico, compuesto por una base y una tapa articulados entre sí y con capacidad para alojar varios cigarrillos de medida estándar, se distingue por comprender, incorporado sobre la superficie externa de la tapa o de la
30 base, un dispositivo temporizador digital programable que, esencialmente compuesto por una placa de circuito electrónico con pantalla lcd de dígitos

horarios, sendos pulsadores para establecer respectivamente los minutos y segundos del temporizador y pulsador on/off de encendido y apagado, permite ser programado por el propio usuario para poder establecer, en cualquier momento, el intervalo de tiempo que desee para que suene y le sirva de aviso de que ha pasado el tiempo escogido para poder realizar la acción de fumar.

La principal ventaja de esta pitillera es que permite al usuario evolucionar en su limitación de tiempo entre el fumar un cigarrillo y el siguiente, pudiendo ampliar paulatinamente los espacios de tiempo que podrá ir programando en la misma pitillera, sin necesidad de cambiarla por una distinta con programación más prolongada.

DESCRIPCIÓN DE LOS DIBUJOS

Para complementar la descripción que se está realizando y con objeto de ayudar a una mejor comprensión de las características de la invención, se acompaña a la presente memoria descriptiva, como parte integrante de la misma, un plano en el que con carácter ilustrativo y no limitativo se ha representado lo siguiente:

La figura número 1.- Muestra una vista esquemática en planta de la cara anterior de la pitillera con avisador programable, objeto de la invención, representada en posición cerrada;

la figura número 2.- Muestra una vista esquemática en planta de la pitillera, según la invención, representada en posición abierta, apreciándose el interior de la misma; y

la figura número 3.- Muestra una vista esquemática de la cara posterior de la pitillera de la invención, de nuevo representada en posición cerrada,

apreciándose el temporizador digital programable que incorpora.

5 REALIZACIÓN PREFERENTE DE LA INVENCION

A la vista de las mencionadas figuras, y de acuerdo con la numeración adoptada, se puede observar en ellas un ejemplo de realización no limitativa de la pitillera con avisador programable de la invención, la cual
10 comprende lo que se describe en detalle a continuación.

Así, tal como se observa en dichas figuras, la pitillera de la invención, de manera conocida, comprende una caja (1) o estuche, preferentemente metálico, compuesto por una base (2) y una tapa (3) unidas entre sí
15 mediante una unión articulada (4) y provistas de un cierre (5), en cuyo interior presenta espacio, preferentemente en las respectivas caras internas (2a, 3a) de dicha base (2) y dicha tapa (3), o al menos en una de ellas, apto para alojar varios cigarrillos (6) de medida estándar, presentando además, opcionalmente, unos medios de sujeción (7) de
20 dichos cigarrillos (6).

A partir de dicha configuración, se distingue por el hecho de comprender, preferentemente incorporado sobre la superficie externa posterior de la caja (1) o estuche que la conforma, bien sobre la tapa (3) o bien sobre de
25 la base (2), como muestra el ejemplo de la figura 3, un dispositivo temporizador digital programable (8), el cual preferentemente comprende, esencialmente, una placa de circuito electrónico (no mostrada), pantalla lcd (9) de dígitos horarios (10), dos pulsadores para seleccionar el tiempo y establecer respectivamente los minutos (11) y los segundos (12) del
30 temporizador, y un tercer pulsador on/off (13) de encendido y apagado, que en todo caso permite su programación por el propio usuario para

establecer y modificar, en cualquier momento dado, el intervalo de tiempo que desee para hacer que suene la alarma del mismo y le sirva de aviso de que ha pasado el tiempo escogido para poder realizar la acción de fumar.

5

La caja (1) de la pitillera está fabricada preferentemente en metal o plástico.

El tiempo máximo programable es preferentemente 100, 200 o 300 minutos.

10

Descrita suficientemente la naturaleza de la presente invención, así como la manera de ponerla en práctica, no se considera necesario hacer más extensa su explicación para que cualquier experto en la materia comprenda su alcance y las ventajas que de ella se derivan.

15

.

REIVINDICACIONES

1.- Pitillera con avisador programable que, configurada a partir de una caja (1) o estuche, preferentemente metálico, compuesto por una base (2) y una tapa (3) unidas entre sí mediante una unión articulada (4) y provistas de un cierre (5), en cuyo interior presenta espacio, en una o ambas caras internas (2a, 3a) de dicha base (2) y dicha tapa (3), apto para alojar varios cigarrillos (6) de medida estándar, y contando o no con medios de sujeción (7) de dichos cigarrillos (6), está **caracterizada** por el hecho de comprender un dispositivo temporizador digital programable (8) que permite su programación por el propio usuario para establecer y modificar, en cualquier momento dado, el intervalo de tiempo que desee para hacer que suene la alarma del mismo sirviendo de aviso de que ha pasado el tiempo escogido para poder realizar la acción de fumar.

15

2.- Pitillera con avisador programable, según la reivindicación 1, **caracterizada** porque dicho dispositivo temporizador digital programable (8) comprende una placa de circuito electrónico, pantalla lcd (9) de dígitos horarios (10), dos pulsadores para seleccionar el tiempo y establecer respectivamente los minutos (11) y los segundos (12) del temporizador, y un tercer pulsador on/off (13) de encendido y apagado.

20

3.- Pitillera con avisador programable, según la reivindicación 1 ó 2, **caracterizada** porque el dispositivo temporizador digital programable (8) va incorporado sobre la superficie externa de la caja (1) o estuche que la conforma.

25

4.- Pitillera con avisador programable, según la reivindicaciones 1 a 3, **caracterizada** porque el dispositivo temporizador digital programable (8) va incorporado sobre la tapa (3), preferentemente posterior.

30

5.- Pitillera con avisador programable, según las reivindicaciones anteriores, **caracterizada** porque el dispositivo temporizador digital programable (8) va incorporado sobre de la base (2) de la tapa (3).

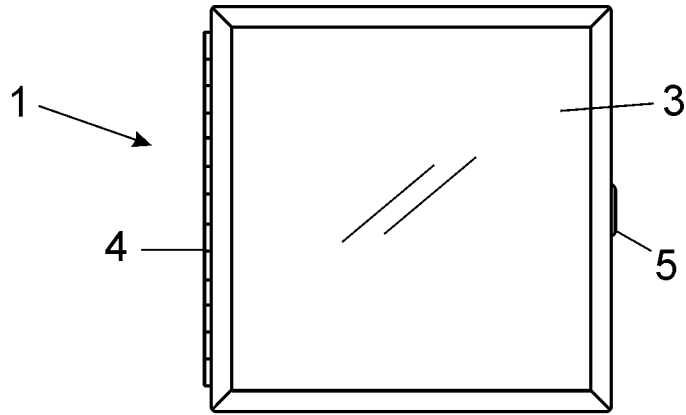


FIG. 1

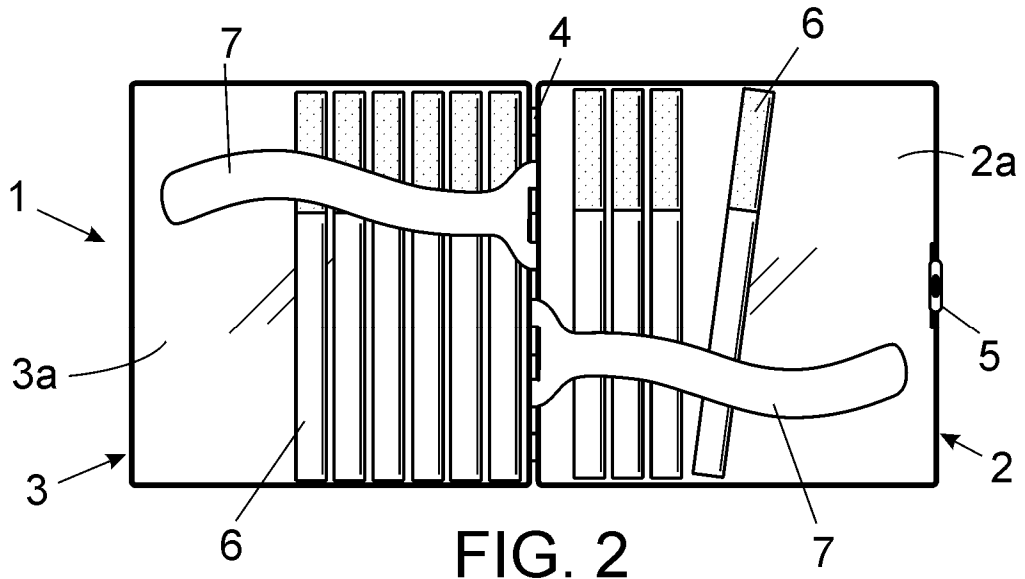


FIG. 2

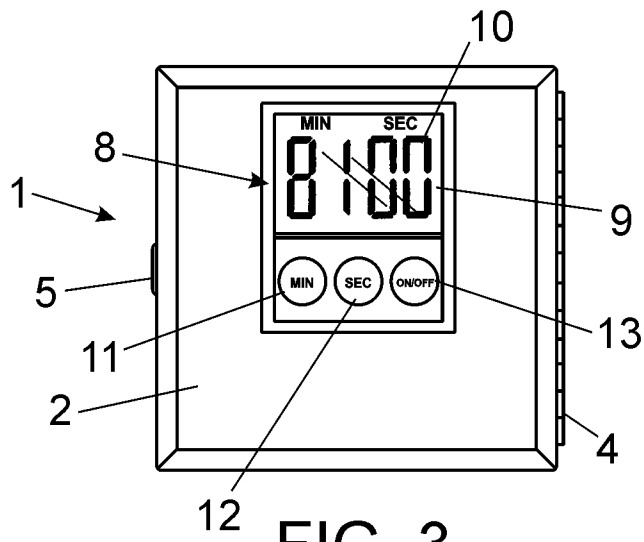


FIG. 3