

19



OFICINA ESPAÑOLA DE
PATENTES Y MARCAS

ESPAÑA



11 Número de publicación: **1 232 468**

21 Número de solicitud: 201930917

51 Int. Cl.:

A61B 5/15 (2006.01)

12

SOLICITUD DE MODELO DE UTILIDAD

U

22 Fecha de presentación:

31.05.2019

43 Fecha de publicación de la solicitud:

17.07.2019

71 Solicitantes:

**FÉLIX VALVERDE, Miguel Ángel (100.0%)
C/MENENDEZ PELAYO 69
13500 PUERTOLLANO (Ciudad Real) ES**

72 Inventor/es:

FÉLIX VALVERDE, Miguel Ángel

74 Agente/Representante:

ALONSO PEDROSA, Guillermo

54 Título: **CABINA PARA REALIZACIÓN DE EXTRACCIONES DE SANGRE PARA ANALÍTICAS**

ES 1 232 468 U

DESCRIPCIÓN

**CABINA PARA REALIZACIÓN DE EXTRACCIONES DE SANGRE
PARA ANALÍTICAS**

OBJETO DE LA INVENCION

5

La invención, tal y como el título de la presente memoria descriptiva establece, una cabina para realización de extracciones de sangre para analíticas, trata de una innovación que dentro de las técnicas actuales aporta ventajas desconocidas hasta ahora.

10

La cabina para realización de extracciones de sangre para analíticas, aporta a las técnicas actuales una novedosa solución para ayudar al personal sanitario cuando realizan extracciones para hacer analíticas mediante un cabina en la que se encuentra el paciente que saca su brazo por un orificio, de forma que el paciente no puede ver las agujas ni la sangre, lo que hace que los pacientes sensibles a estas imágenes al no poderlas ver no percibirán esa sensación negativa que les hace sentirse mal, contribuyendo de esta manera a facilitar la extracción al personal sanitario, y al propio paciente.

15

20

CAMPO DE APLICACIÓN DE LA INVENCION

La presente invención tiene su campo de aplicación, dentro del sector sanitario como suministro para hospitales y centros médicos.

25

ANTECEDENTES DE LA INVENCION

30

Actualmente cuando nos van a hacer una extracción, vemos como a nuestro lado hacen la preparación del material sanitario necesario para la extracción, el problema surge cuando el paciente es aprensivo y ve la aguja y la sangre a través de la jeringuilla, esto hace que algunos pacientes excesivamente aprensivos se puedan sentir muy mal e incluso lleguen a marearse, situación que empeora cuando se trata de hacer extracciones a niños.

Además esta situación de tensión para el paciente, repercute en el personal sanitario que tiene que realizar la extracción, que ante una situación de nerviosismo ve como su trabajo se vuelve más difícil con lo que el tiempo se alarga y el paciente se pone todavía más nervioso, pudiendo en ocasiones
5 extremas llegar a no poder realizar la extracción.

La cabina para realización de extracciones de sangre para analíticas, facilita al personal sanitario la tarea de la extracción para realizar una analítica debido a que aporta los medios necesarios para que los pacientes no vean las agujas, ni
10 la sangre de esta forma se mantienen tranquilos facilitando el trabajo de los sanitarios.

Actualmente se desconoce la existencia de ninguna cabina para realización de extracciones de sangre para analíticas, que presente características técnicas
15 estructurales y constitutivas iguales o semejantes a las descritas en esta memoria descriptiva, según se reivindica.

DESCRIPCIÓN DE LA INVENCION

20 Es objeto de la presente invención es la creación de una cabina para realización de extracciones de sangre para analíticas que aporta una innovación notable dentro de su campo de aplicación, estando los detalles caracterizadores que lo hacen posible convenientemente recogidos en las reivindicaciones finales que acompañan la presente descripción.

25

La cabina para realización de extracciones de sangre para analíticas, aporta a las técnicas actuales una novedosa solución para ayudar al personal sanitario cuando realizan extracciones para hacer, y al propio paciente.

30 La cabina para realización de extracciones de sangre para analíticas, está formada por una estructura formada por tres paneles de configuración estructural plana, de tal manera que los paneles están unidos entre sí mediante

un medio de unión de tal manera que el paciente queda envuelto por los paneles.

Los paneles serán opacos para evitar que el paciente pueda ver el proceso de extracción.

5

De esta manera el paciente no ve el instrumental médico ni el proceso de extracción.

La cabina dispondrá a su vez de una banqueta regulable en altura en la que el paciente se sentará.

10

En el panel central existe un orificio a través del cual el paciente puede sacar su brazo para que el personal médico pueda proceder a la extracción.

En uno de los paneles puede existir un monitor que pueda mostrar diferentes programas de entretenimiento, lo cual es especialmente útil para entretener a los niños durante el proceso.

15

En la parte exterior del orificio existe una balda de tal manera que el usuario pueda apoyar el brazo y las enfermeras los utensilios. Esta balda es regulable en altura para adaptarla a las necesidades del personal médico.

20

El orificio tiene un contorno con forma de tira de goma regulable en diámetro para que presione el brazo del paciente y así facilitar la extracción.

La tira de goma tiene un elemento de fijación amovible con varios puntos de fijación para ajustar la tira de goma según el diámetro del brazo del paciente

25

Es por ello que la cabina para realización de extracciones de sangre para analíticas de la presente invención presenta una innovación notable con respecto a las técnicas actuales.

30

EXPLICACION DE LAS FIGURAS

Para completar la descripción que se está realizando y con objeto de ayudar a la mejor comprensión de las características de la invención, se acompaña a la presente memoria descriptiva, como parte integrante de la misma, de una figura en la que con carácter ilustrativo y no limitativo, se ha representado lo siguiente.

La Figura 1 muestra una representación de la cabina para realización de extracciones de sangre para analíticas, donde se pueden ver sus componentes.

REALIZACIÓN PREFERENTE DE LA INVENCION.

Es objeto de la presente invención una cabina para realización de extracciones de sangre para analíticas, que aporta una innovación notable dentro de su campo de aplicación, estando los detalles caracterizadores que lo hacen posible, convenientemente recogidos en las reivindicaciones.

La cabina para realización de extracciones de sangre para analíticas, está formada por una estructura (1) formada por tres paneles (2) de configuración estructural plana, de tal manera que los paneles (2) están unidos entre sí mediante un medio de unión de tal manera que el paciente queda envuelto por los paneles (2).

En un modo de realización preferente el medio de unión es mediante bisagras (no representadas) que permitan cierto movimiento entre los paneles (2) para una mayor funcionalidad.

Los paneles (2) serán opacos para evitar que el paciente pueda ver el proceso de extracción.

En el panel central (3) existe un orificio (4) a través del cual el paciente puede sacar su brazo para que el personal médico pueda proceder a la extracción.

En uno de los paneles (2) puede existir un monitor (5) que pueda mostrar diferentes programas de entretenimiento.

5 En la parte exterior del orificio (4) existe una balda (7) de tal manera que el usuario pueda apoyar el brazo y las enfermeras los utensilios. Esta balda en un modo de realización preferente es regulable en altura para adaptarla a las necesidades del personal médico.

La cabina dispondrá a su vez de una banqueta (6) regulable en altura en la que el paciente se sentará.

10

El orificio (4) tiene un contorno con forma de tira de goma (no representada) regulable en diámetro para que presione el brazo del paciente y así facilitar la extracción.

15 La tira de goma tiene un elemento de fijación amovible (no representado) con varios puntos de fijación para ajustar la tira de goma según el diámetro del brazo del paciente

20

REIVINDICACIONES

- 1.- Cabina para realización de extracciones de sangre para analíticas, caracterizada esencialmente, porque está formada por una estructura (1) formada por tres paneles (2) de configuración estructural plana, de tal manera que los paneles (2) están unidos entre sí mediante un medio de unión de tal manera que el paciente queda envuelto por los paneles (2) y existe en uno de los paneles (2) un orificio (4).
- 2.- Cabina para realización de extracciones de sangre para analíticas, según la reivindicación anterior, caracterizada esencialmente, porque es el panel central (3) el que cuenta con el orificio (4).
- 3.- Cabina para realización de extracciones de sangre para analíticas, según reivindicaciones 1 y 2, caracterizada esencialmente el medio de unión es mediante bisagras.
- 4.- Cabina para realización de extracciones de sangre para analíticas, según reivindicaciones anteriores, caracterizada esencialmente, porque los paneles (2) serán opacos.
- 5.- Cabina para realización de extracciones de sangre para analíticas, según reivindicaciones anteriores, caracterizada esencialmente, porque en uno de los paneles (2) puede existir un monitor (5).
- 6.- Cabina para realización de extracciones de sangre para analíticas, según reivindicaciones anteriores, caracterizada esencialmente, porque en la parte exterior del orificio (4) existe una balda (7).
- 7.- Cabina para realización de extracciones de sangre para analíticas, según reivindicaciones anteriores, caracterizada esencialmente, porque la balda es regulable en altura.

8.- Cabina para realización de extracciones de sangre para analíticas, según reivindicaciones anteriores, caracterizada esencialmente, porque el orificio (4) tiene un contorno con forma de tira de goma regulable en diámetro para que
5 presione el brazo del paciente.

9.- Cabina para realización de extracciones de sangre para analíticas, según reivindicaciones anteriores, caracterizada esencialmente, porque la tira de goma tiene un elemento de fijación amovible con varios puntos de fijación para
10 ajustar la tira de goma según el diámetro del brazo del paciente.

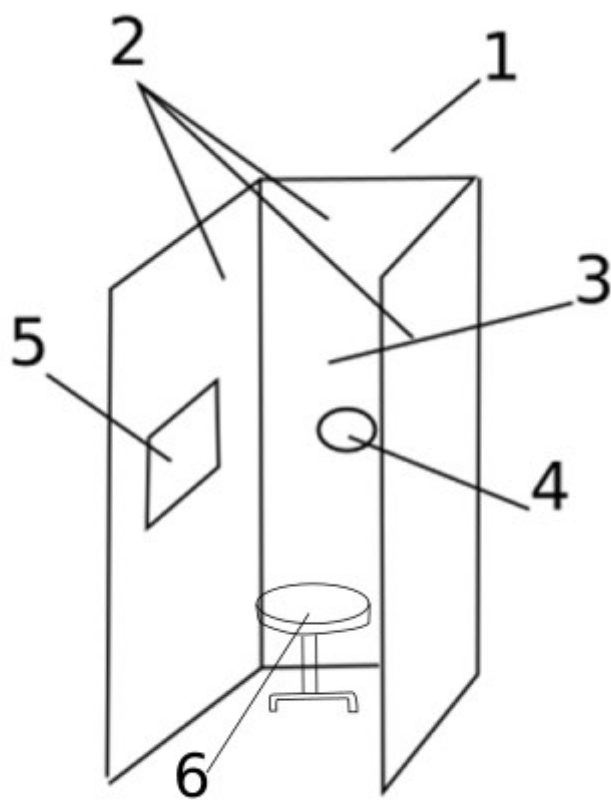


Fig.1

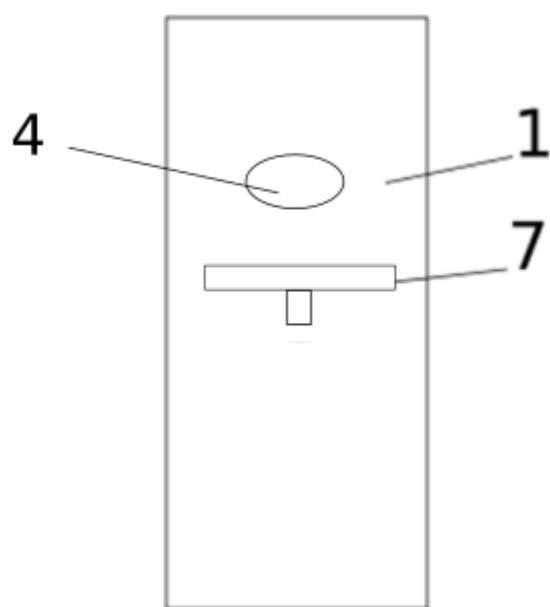


Fig.2