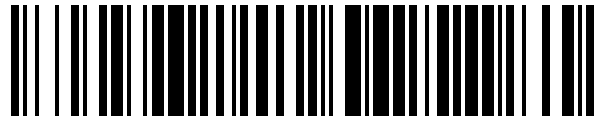


19



OFICINA ESPAÑOLA DE  
PATENTES Y MARCAS

ESPAÑA



11 Número de publicación: **1 232 934**

21 Número de solicitud: 201900333

51 Int. Cl.:

**A45D 34/04** (2006.01)

12

SOLICITUD DE MODELO DE UTILIDAD

U

22 Fecha de presentación:

**05.07.2019**

43 Fecha de publicación de la solicitud:

**26.07.2019**

71 Solicitantes:

**BRINGÉ MORRAL, María (50.0%)**  
**C/ Anselm Clavé nº 4 entlo 1º 3ª**  
**08290 Cerdanyola del Valles (Barcelona) ES y**  
**ROLDÁN ALÓS, Saúl (50.0%)**

72 Inventor/es:

**BRINGÉ MORRAL, María y**  
**ROLDÁN ALÓS, Saúl**

54 Título: **Aplicador extensible dotado de rodillo**

**ES 1 232 934 U**

## DESCRIPCIÓN

Aplicador extensible dotado de rodillo.

### 5 Objeto técnico de la invención

10 La presente invención se refiere a un accesorio concebido para facilitar la aplicación de cremas en el cuerpo y especialmente en zonas de difícil acceso como la espalda con independencia y autonomía, sin necesidad de mancharse las manos. Resulta adecuado para su utilización durante el aseo personal, para la aplicación de cremas solares en playas o piscinas y en general para cualquier tipo de cremas de uso tópico. También resulta muy útil para personas mayores o para aquellas que padecen ciertas dificultades de movilidad.

### 15 Sector de la técnica al que se refiere la invención

La invención que se presenta afecta al Sector de Necesidades Corrientes de la Vida, capítulo de Objetos Personales o Domésticos en lo relativo a higiene, protección y cuidado personal. Desde el punto de vista industrial afecta a los fabricantes de accesorios relacionados con la higiene corporal de los usados en cuartos de baño, playas, piscinas o gimnasios.

### 20 Antecedentes de la invención

25 La aplicación de cremas o productos similares por la propia persona, para protección y cuidado de la piel en zonas del cuerpo de difícil acceso de forma cómoda e higiénica, reviste ciertas dificultades que, en algunos casos, resultan insuperables. Por ello se han desarrollado diversos útiles que, en su momento, han sido registrados como invenciones especiales.

30 Se conocen dispositivos de cierta complejidad para el lavado o frotado de la espalda, en sesiones de ducha, que resuelven la misma dificultad aunque no tienen relación con el aplicador que se describe en este documento. Pero también existen dispositivos directamente relacionados con el objeto de esta invención que, a título de ejemplo, se citan a continuación.

35 Todos ellos facilitan alcanzar la zona dorsal para la aplicación de cremas protectoras frente a radiaciones o con fines terapéuticos.

- ES-1008043 U      Dispositivo aplicador de cremas cutáneas
- ES-1068375 U      Aplicador corporal de cremas, geles y similares
- ES-1079704 U      Dispositivo aplicador de crema
- ES-1160986 U      Dispositivo de mango telescópico para la autoaplicación de cremas
- ES-2604493 A1      Dosificador manual de fluidos para extender en zonas de difícil acceso
- ES-1117555 U      Aplicador corporal
- ES-0152526 U      Un aplicador dorsal para productos líquidos o cremosos
- ES-1070689 U      Aplicador corporal de cremas, geles y similares

- ES-1074336 U Útil para aplicarse crema o productos similares en zonas inaccesibles

-ES-1182760 U Dispositivo rascador y aplicador corporal de cremas

Los cuatro primeros describen útiles dotados de mango, plegable o telescópico y una o más esponjas que se impregnan con el producto a aplicar.

5 El quinto se refiere a un mango flexible terminado en un cabezal poroso por donde se dispensa la crema.

El sexto describe una solución muy simple que consiste en una tira ondulada que previamente se impregna de crema.

10 Los tres últimos son los más próximos a la invención descrita en este documento pues se refieren a soluciones dotadas de rodillos con mangos largos o telescópicos.

15 Se conoce, por último, otro dispositivo, de mango flexible, que combina la solución de cabezal dispensador con una esponja alternativa colocada de forma opuesta.

No obstante el dispositivo objeto de la presente invención presenta aspectos novedosos que le distinguen de los mencionados resultando de fácil manejo y fabricación económica.

## 20 **Descripción de la invención**

La presente invención, tal como se ha indicado con anterioridad, se refiere a un accesorio concebido para facilitar la aplicación de cremas en el cuerpo y zonas de difícil acceso, como la espalda, con independencia y autonomía. Es de gran ayuda para personas con diversidad funcional resultando muy cómodo para la aplicación de cremas, tanto de uso tópico como de protección solar.

30 El aplicador consta de tres partes principales que se concretan en un tramo extensible de manipulación, en el tramo de envase dispensador propiamente dicho y en el cabezal aplicador con rodillo giratorio.

35 El tramo de manipulación es un tubo curvado, extensible que, a modo de mango, es el destinado a la manipulación por el usuario. Es de una sección circular de diámetro ligeramente superior a la del otro tramo que es el envase del producto. Es decir, se trata de un dispositivo telescópico que consta de tres partes: dos tramos de longitudes aproximadamente iguales y un cabezal extraíble y lavable.

40 El tramo extensible de manipulación queda en el exterior albergando en su interior el tramo del aplicador de tal manera que, en posición de transporte, sólo es visible el primero y el cabezal aplicador que sobresale por uno de sus extremos. En la posición de trabajo, la longitud queda aproximadamente duplicada y el tramo extensible de manipulación sólo sirve para tener la longitud suficiente que permita alcanzar, con mayor facilidad, todas las partes del cuerpo del usuario.

45 El tramo del envase dispensador y dosificador es el más importante pues es el destinado a servir de depósito contenedor de la crema presentando, en un extremo, el tapón de carga e incorporando el cabezal aplicador en el extremo contrario. En él, se instala, además, el pulsador de dispensación de producto. Está dispuesto de tal manera que se puede accionar tanto en su posición extendida como recogida. Complementando el dispositivo, existe una tapa  
50 que cubre y protege al cabezal aplicador durante los periodos de descanso y transporte.

El cabezal aplicador es desmontable, dándole un uso más amplio si se desea aplicar el producto directamente con las manos convirtiéndose en un bote de crema convencional. A su vez, el cabezal y el envase son lavables para su mantenimiento y posterior uso con distintos tipos de crema.

5 En los apartados siguientes se incluyen figuras esquemáticas que muestran la estructura y otros aspectos del aplicador permitiendo la comprensión del funcionamiento del dispositivo que se describe con todo detalle en el apartado correspondiente.

## 10 **Breve descripción de los dibujos**

Se incluyen seis figuras que constituyendo parte inseparable del presente documento se consideran suficientes para permitir la correcta interpretación de la invención.

### 15 Figura 1

Representa el dispositivo de la invención en posición extendida y vista frontal señalándose los siguientes elementos:

- 1.- Tramo extensible de manipulación
- 2.- Ranura
- 3.- Quiebro de tope
- 4.- Extremo abierto
- 5.- Tramo del envase contenedor
- 6.- Pulsador
- 7.- Cabezal
- 8.- Rodillo
- 8.1.- Soporte
- 9.- Botón inmovilizador
- 10.- Contratope

### 20 Figura 2

Representa el mismo dispositivo aplicador en la posición recogida.

### 25 11.- Tapón

### Figura 3

Representa el dispositivo aplicador en la posición extendida en vista lateral.

### 30 12.- Orificio de anclaje

Figuras 4, 5 y 6

Aquí se muestran ampliaciones del cabezal en vista frontal (Fig.4), vista lateral y (Fig.5) vista inferior (Fig.6).

5

7.1.- Cámara

7.2.- Plano inclinado

10

8.2.- Eje biselado

13.- Muelle

14.- Coliso

15

15.- Válvula antirretorno

16.- Tapa

20

#### **Descripción de una forma de realización preferida**

Aplicador extensible dotado de rodillo (Figs.1 a 6), que se refiere a un accesorio concebido para facilitar la aplicación de cremas por todo el cuerpo y zonas de difícil acceso, como la espalda, con independencia y autonomía sin necesidad de utilizar ni mancharse las manos y también de gran ayuda para personas con diversidad funcional. En una forma de realización preferida por sus inventores se compone de un tramo extensible de manipulación (1), un tramo del envase contenedor (5) y un cabezal (7). Ambos tramos están curvados, teniendo longitudes aproximadamente iguales y de sección circular siendo el diámetro del primero ligeramente superior al diámetro del segundo, de tal manera que puede deslizarse uno sobre otro de manera telescópica.

25

30

El tramo extensible de manipulación (1) es el que queda en posición externa, tal como se representa en las (Figs.1, 2 y 3), presentando una ranura (2) que afecta prácticamente a toda su longitud excepto en las proximidades del que hemos denominado extremo abierto (4) donde se puede observar que no está afectado por la citada ranura (4). El otro extremo, también abierto, para que pueda introducirse en su interior el tramo del envase contenedor (5), muestra una ligera reducción de sección, formando el quiebro de tope (3), que define la longitud máxima del dispositivo en su posición extendida al interferir con el contratope (10), perteneciente al tramo del envase contenedor (5), que externamente dispone de un pulsador (6), en uno de sus extremos, para accionamiento del mecanismo de dispensación del producto.

35

40

En el mismo extremo donde se sitúa el pulsador (6) queda instalado un tapón (11) (Fig.2) cuya utilidad es la de llenado de crema del tramo del envase contenedor (5).

45

En el otro extremo de este último tramo es donde se acopla el cabezal (7), que es extraíble y lavable, equipado con un rodillo (8) mediante el que se aplica la crema o producto elegido.

50

En las (Figs.4, 5 y 6) se muestra con todo detalle la estructura del cabezal (7) con su rodillo (8) cuyos ejes biselados (8.2) se mueven libremente sobre los respectivos soportes (8.1), dotados de colisos (14) de guiado, que permiten un pequeño desplazamiento del rodillo (8) con el consiguiente hundimiento de éste dentro del cabezal (7).

Con la disposición indicada, cuando el usuario hace presión con el rodillo (8) sobre su cuerpo, los ejes biselados (8.2) se desplazan por los colisos (14) de los soportes (8.1) que al tener

planos inclinados (7.2) comprimen el muelle (13) aproximando el rodillo (8), de material esponjoso muy consistente, a la cámara (7.1) favoreciendo su impregnación de crema. El máximo desplazamiento del rodillo (8) queda determinado por la longitud de los colisos (14).

- 5 Cuando disminuye la presión que el usuario ejerce sobre su cuerpo, el muelle (13) libera su energía elástica devolviendo el rodillo a su posición inicial.

En la (Fig.4) y su detalle ampliado se esquematiza este funcionamiento.

- 10 Una vez impregnado el rodillo (8) el usuario puede mover el aplicador y repartir el producto sobre su cuerpo de manera homogénea.

La entrada de crema en la cámara (7.1) se produce a través de la válvula antirretorno (15).

- 15 A la vista de las (Figs.1, 2 y 3) se comprende que el llenado de crema debe realizarse estando el dispositivo de la invención en su posición recogida (Fig.2) pues, en esa posición, es accesible el tapón (11) existente en el tramo del envase contenedor (5).

- 20 En el momento del llenado, el tramo extensible de manipulación (1) queda confinado sobre el tramo del envase contenedor (5) al existir en un extremo el propio cabezal (7) y en el extremo contrario los botones inmovilizadores (9) que sobresalen empujados por unas pletinas flexibles.

- 25 Si el usuario desea usar el aplicador, en su posición extendida, deberá presionar sobre los citados botones inmovilizadores (9) y deslizar el tramo extensible de manipulación (1) aprovechando la propiedad telescópica del conjunto. El pulsador (6) no impide ese movimiento al existir la ranura (2). El máximo desplazamiento de un tramo sobre otro viene definido por la posición en la que el quiebro de tope (3) hace contacto con el contratope (10). A su vez la posición extendida queda enclavada porque los botones inmovilizadores (9) se introducen en los correspondientes orificios de anclaje (12) (Fig.3) existentes cerca del extremo del tramo  
30 extensible de manipulación (1).

- El dispositivo queda así dispuesto para su utilización en su forma extendida para lo cual sólo se requiere, al principio, actuar las veces necesarias sobre el pulsador (6) para que el mecanismo accione la salida de la crema del envase llenando la cámara (7.1) para su correcto  
35 funcionamiento y de ahí se dosificará en el rodillo (8), según la presión aplicada. Cuando se finaliza el uso de aplicador, se lleva el dispositivo a su posición recogida y se coloca la tapa (16), sobre el cabezal (7), para una protección adecuada del rodillo (8) evitando el contacto del mismo con otros utensilios. Además, si se desea, se puede desmontar el cabezal (7) para lavarlo y guardarlo o rellenarlo con otro tipo de crema.

- 40 No se considera necesario hacer más extenso el contenido de esta descripción para que un experto en la materia pueda comprender el alcance y las ventajas derivadas de la invención, así como desarrollar y llevar a la práctica el objeto de la misma. Sin embargo, debe entenderse que la invención ha sido descrita según una realización preferida de la misma, por lo que puede  
45 ser susceptible de modificaciones sin que ello repercuta o suponga alteración alguna del fundamento de dicha invención. Es decir, los términos en que ha quedado expuesta esta descripción preferida de la invención, deberán ser tomados siempre con carácter amplio y no limitativo.

**REIVINDICACIONES**

- 5 1. Aplicador extensible dotado de rodillo, consistente en un accesorio concebido para facilitar la aplicación de cremas en el cuerpo y las zonas de difícil acceso, como la espalda, de manera cómoda, higiénica e independiente, sin necesidad de ensuciarse las manos, de gran ayuda para personas con diversidad funcional, caracterizado por comprender un tramo extensible de manipulación (1) un tramo del envase contenedor (5) y un cabezal (7). Ambos tramos son curvados, de longitudes aproximadamente iguales y de sección circular siendo el diámetro del primero ligeramente superior al diámetro del segundo, de tal manera que puede deslizarse uno sobre otro de manera telescópica. El tramo extensible de manipulación (1), abierto por ambos extremos, tiene una ranura (2) que afecta a casi toda su longitud, existiendo en uno de sus extremos un quiebro de tope (3). El tramo del envase contenedor (5), que ejerce las funciones de depósito con posibilidad de relleno a través de tapón (11), situado en la base, está dotado en el extremo que tiene el contratope (10) y los botones inmovilizadores (9), de un pulsador (6) que actúa sobre el mecanismo que aumenta la presión en el envase. En el otro extremo tiene acoplado el cabezal (7), con válvula antirretorno (15), rodillo (8), giratorio sobre los ejes biselados (8.2), que se desplazan por colisos (14) practicados en los respectivos soportes (8.1), condicionados por los planos inclinados (7.2) y por la fuerza elástica del muelle (13) existente entre los ejes biselados (8.2), quedando el cabezal aplicador (7) protegido por una tapa (16) en los periodos de no uso.
- 10
- 15
- 20
- 25 2. Aplicador extensible dotado de rodillo, según reivindicación primera, caracterizado porque el movimiento longitudinal del tramo extensible de manipulación (1) sobre el tramo del envase contenedor (5) queda bloqueado, en su posición recogida, por el cabezal (7) y en su posición extendida, por los botones inmovilizadores (9) existentes en el extremo contrario del tramo del envase contenedor (5).
- 30 3. Aplicador extensible dotado de rodillo, según reivindicaciones primera y segunda, caracterizado porque el tramo extensible de manipulación (1) queda bloqueado sobre el tramo del envase contenedor (5), en la posición extendida, al hacer contacto el quiebro de tope (3), del primero, sobre el contratope (10) del segundo y por quedar introducidos los botones inmovilizadores (9) del segundo en orificios (12) existentes en el tramo extensible de manipulación (1).
- 35 4. Aplicador extensible dotado de rodillo, según reivindicación primera, caracterizado porque entre el cabezal (7) y el rodillo (8) existe una cámara (7.1) donde se carga la crema que entra a través de la válvula antirretorno (15).
- 40 5. Aplicador extensible dotado de rodillo, según reivindicaciones anteriores, caracterizado porque el rodillo (8) es de material esponjoso muy consistente.
6. Aplicador extensible dotado de rodillo, según reivindicaciones anteriores, caracterizado porque el cabezal (7) es desmontable y lavable.

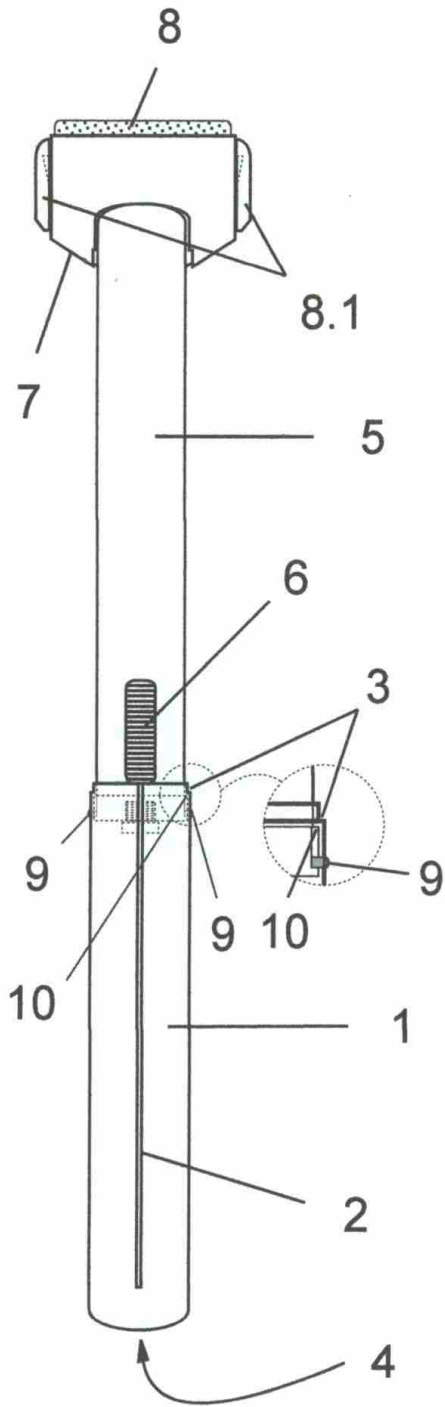


Figura 1

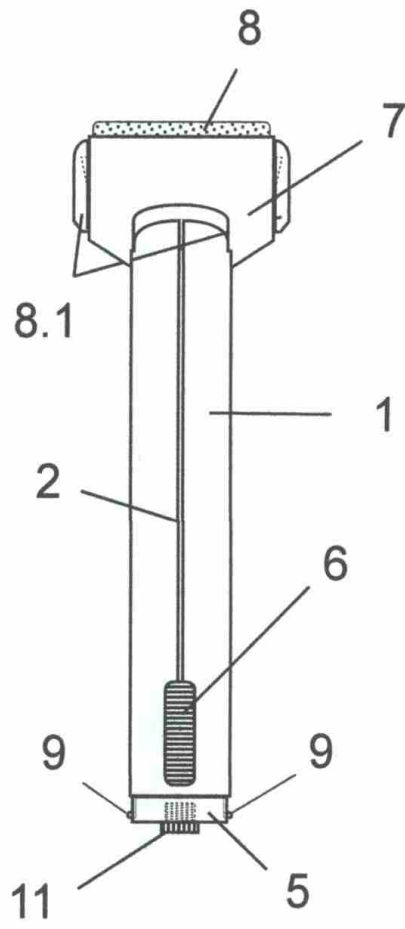


Figura 2



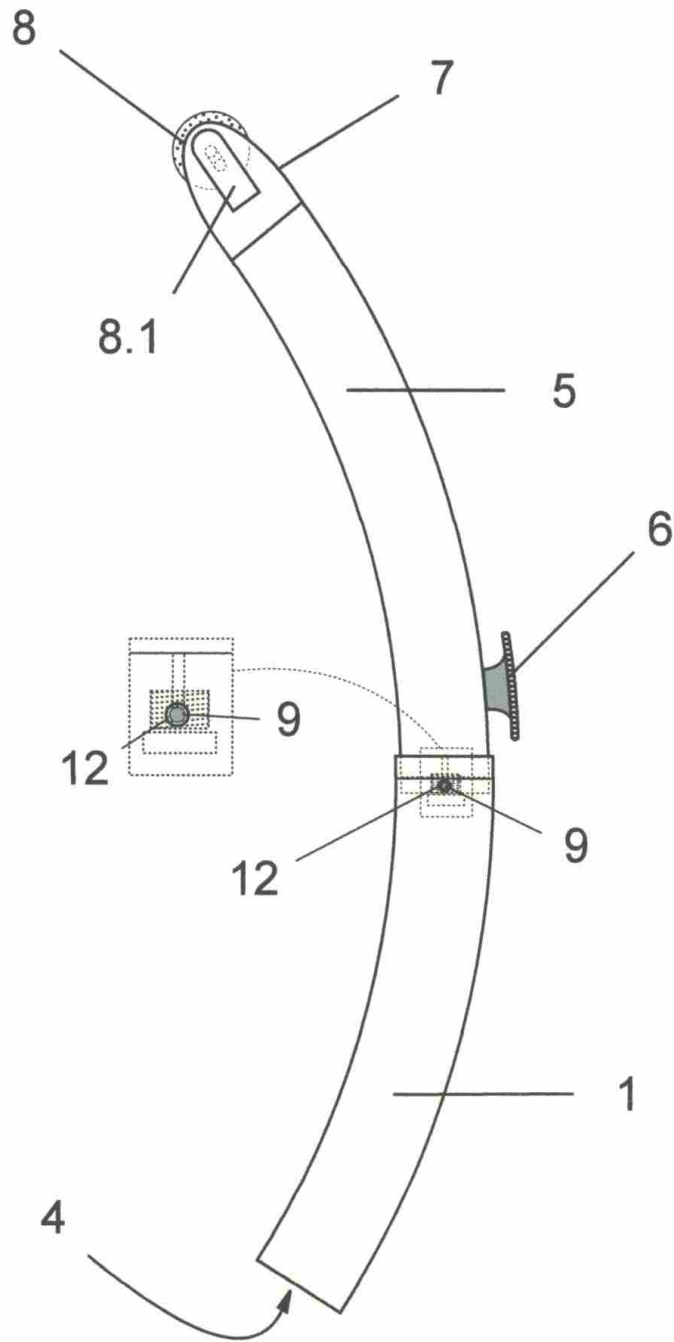


Figura 3

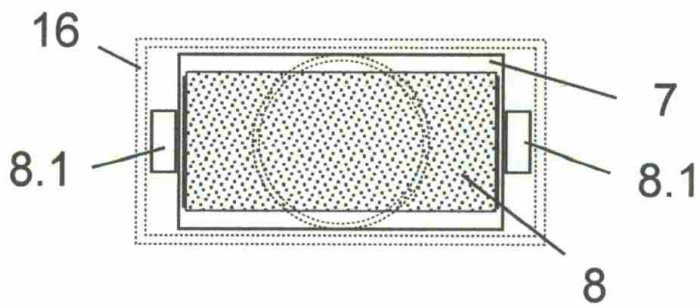
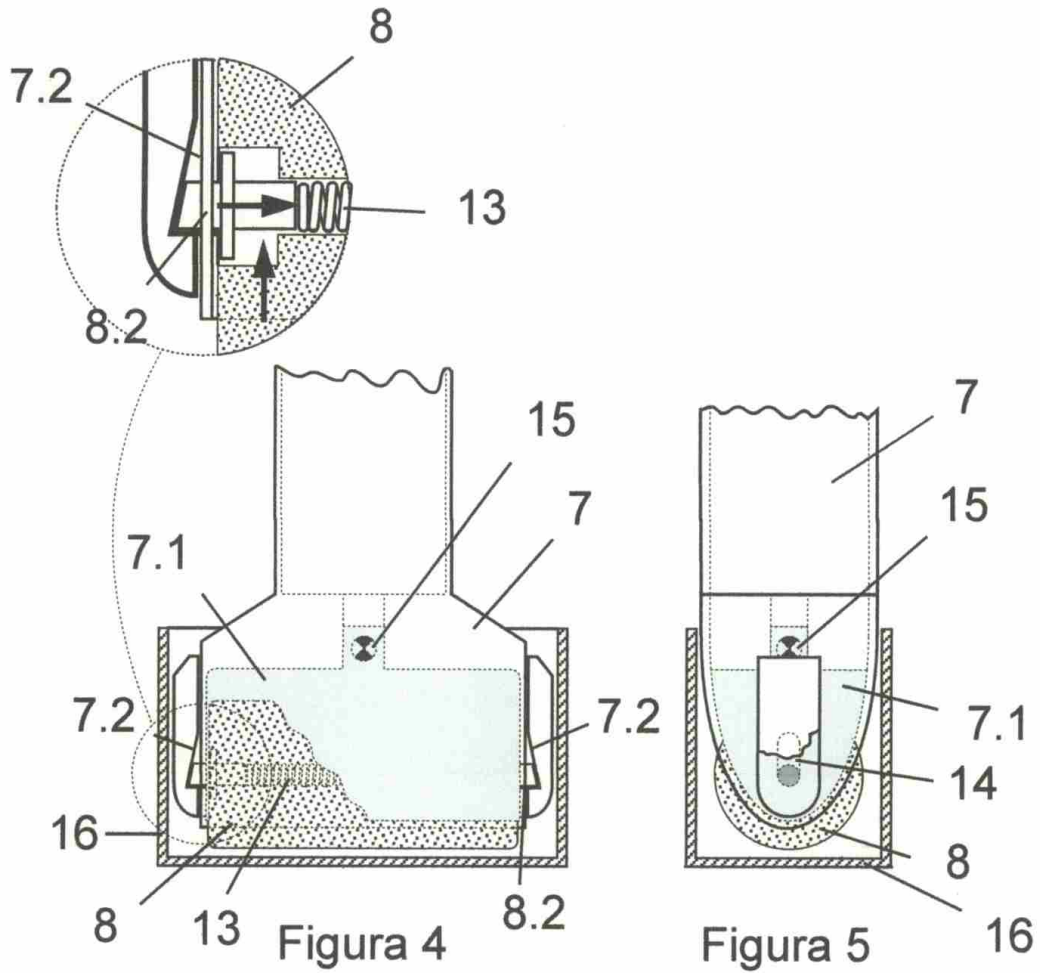


Figura 6