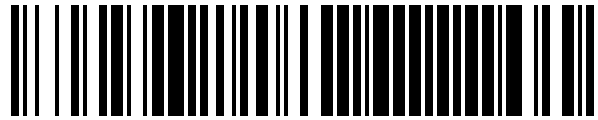


19



OFICINA ESPAÑOLA DE
PATENTES Y MARCAS

ESPAÑA



11 Número de publicación: **1 233 487**

21 Número de solicitud: 201931044

51 Int. Cl.:

E05B 35/00 (2006.01)

12

SOLICITUD DE MODELO DE UTILIDAD

U

22 Fecha de presentación:

20.06.2019

43 Fecha de publicación de la solicitud:

07.08.2019

71 Solicitantes:

**MARTIN NAVARRO, Sheila (50.0%)
CTRA. DE SAN BOI, Nº 76, 2º, 2ª
08620 S.Vicenç Dels Horts (Barcelona) ES y
MARTIN NAVARRO, Alex (50.0%)**

72 Inventor/es:

**MARTIN NAVARRO, Sheila y
MARTIN NAVARRO, Alex**

74 Agente/Representante:

ALMAZAN PELEATO, Rosa Maria

54 Título: **CERRADURA DE SEGURIDAD.**

ES 1 233 487 U

CERRADURA DE SEGURIDAD

DESCRIPCIÓN

5

OBJETO DE LA INVENCION

La presente invención se refiere a una cerradura de seguridad que aumenta la inviolabilidad respecto a las cerraduras de seguridad existentes.

10

ANTECEDENTES DE LA INVENCION

Las cerradura exteriores para puertas comprenden un bombillo para accionamiento mediante llave, un paletón o resbalón, o ambos a la vez que se desplazan por acción del giro de la llave, entrando (o saliendo) del cerradero del quicio de la puerta y efectuando el cierre (o apertura) efectivo de la misma, y una caja de mecanismos donde se alojan los mecanismos que, mediante el accionamiento del bombillo, desplazan el paletón o resbalón, o ambos.

15

A pesar de la cada vez mejor manufacturación de cerraduras con llave, no se consigue evitar 100% su violación y acceso indebido a viviendas o locales por partes de intrusos, ya que es la parte más débil de la puerta, que a su vez es la parte más débil de los cerramientos del local o vivienda.

20

Efectivamente, a pesar de la disposición de cerraduras antibumping o con mezcla de claves mecánicas y magnéticas, no se puede evitar por ejemplo la extracción del bombillo con extractores especializados que utilizan los cerrajeros, permitiendo la apertura de la cerradura. Para evitar esto se disponen escudos que protegen el frente del bombillo, pero son fácilmente violables con tenazas grip.

25

Estos inconvenientes se solucionan con la cerradura de seguridad de la invención.

30

DESCRIPCION DE LA INVENCION

La cerradura de seguridad de la invención es del tipo que comprenden un bombillo para accionamiento mediante llave, paletón o resbalón, o ambos a la vez, y caja de mecanismos

donde se alojan los mecanismos que mediante el accionamiento del bombillo desplazan el paletón o resbalón, o ambos, y de acuerdo con la invención comprende:

-una carena acorazada (básicamente una caja de material resistente, como acero de grosor suficiente), que se encuentra cubriendo el frente al bombillo por el exterior, y que comprende un sector practicable con dos posiciones: una posición cerrada que se encuentra cubriendo el frente del bombillo para evitar su manipulación, y una posición abierta para poder introducir la llave en el bombillo,

-unos medios de apertura del sector practicable,

-unos sensores de apertura del sector practicable,

-un temporizador, y

-unos medios de bloqueo de la puerta en la que se encuentra instalada la cerradura, independientes del bombillo, así como una unidad de control para gobernar dichos medios de bloqueo -y a la que se encuentran asociados los sensores de apertura del sector practicable a través del temporizador-, de forma que en caso de detección de apertura de la carena sin accionamiento correcto a través de los medios de apertura de su sector practicable, se bloquea la apertura de la puerta transcurrido un tiempo prefijado.

Indicar que el temporizador puede estar integrado o implementado en la unidad de control.

De esta forma se consigue el que el bombillo esté protegido por una especie de escudo activo, que detectará que ha sido violado y en ese caso bloqueará la apertura de la puerta por medios diferentes a los accionados por el bombillo, con la ventaja adicional de que se pueden utilizar esta configuración simplemente añadiendo un módulo de alarma y/o de comunicaciones para transmitir o delatar la incidencia.

BREVE DESCRIPCION DE LOS DIBUJOS

La figura 1 muestra una vista frontal exterior de una puerta equipada con la cerradura de la invención, donde el sector practicable de la carena está cerrado.

La figura 2 muestra una vista similar a la de la figura 1, donde el sector practicable de la carena está abierto, y un detalle ampliado de la carena abierta.

La figura 3 muestra una vista frontal interior de la puerta y de la parte interior de la

cerradura, así como un detalle ampliado de dicha cerradura.

La figura 4 muestra una vista en perspectiva de la puerta que equipa la cerradura de la invención.

5

DESCRIPCION DE UNA REALIZACION PRACTICA DE LA INVENCION

La cerradura (1) de seguridad de la invención, es del tipo que comprenden (ver fig 4) un bombillo (2) para accionamiento mediante llave, un paletón (3) o resbalón (4) o ambos a la vez, y caja de mecanismos (5) donde se alojan los mecanismos, no representados, que mediante el accionamiento del bombillo (2) desplazan el paletón (3) o resbalón (4) o ambos, y de acuerdo con la invención además comprende:

-una carena (6) acorazada que se encuentra cubriendo el frente del bombillo (2) por el exterior, y que comprende un sector practicable (60) con dos posiciones: una posición cerrada que se encuentra cubriendo el frente del bombillo (2) para evitar su manipulación (ver fig 1), y una posición abierta para poder introducir la llave en el bombillo (2) (ver fig 2),

-unos medios de apertura del sector practicable (60),
-unos sensores de apertura del sector practicable (60),
-un temporizador (7), y

-unos medios de bloqueo de la puerta (100) en la que se encuentra instalada la cerradura (1) independientes del bombillo (2), y una unidad de control (8) (y la correspondiente fuente de alimentación (102)) para gobernar dichos medios de bloqueo y a la que se encuentran asociados los sensores de apertura del sector practicable (60) a través del temporizador (7), para que en caso de detección de apertura de la carena (6) sin accionamiento debido de los medios de apertura se bloquee la apertura de la puerta (100).

Muy preferentemente los medios de bloqueo de la puerta (100) comprenden una condena (101) de accionamiento eléctrico, ya que resulta sencillo asociarlos eléctricamente a los sensores y al temporizador a través de la unidad de control (8). Además, la condena (101) puede ser el propio paletón (3) y/o resbalón (4) de la cerradura (1), si la misma es de accionamiento eléctrico, que es lo que muestra la fig 3 y 4, disponiendo un pulsador interior (20) para apertura

Por su parte, los sensores de apertura del sector practicable (60) de la carena (6) pueden comprender una cámara (9) dispuesta en el interior de dicha carena (6) para detectar cambios

35

de luminosidad al ser abierto el sector practicable (60). Además, los sensores de apertura del sector practicable de la condena pueden estar asociados a una alarma (10) local, que dará aviso en el interior de la vivienda o local.

5 Una variante muy preferente de la invención prevé la posible disposición de un módulo de comunicaciones (12) asociado a los sensores de apertura del sector practicable de la condena y/o a la unidad de control (8) para conexión con un terminal móvil o un centro de control para transmisión de información de apertura indebida, o directamente de imágenes tomadas en caso de cámara (9), lo que supone una ventaja adicional de implementar los sensores
10 mediante cámara. Dicho módulo de comunicaciones (12) comprende idealmente un módulo wifi por la facilidad de conexión a internet, encontrándose dispuesta la antena (120) por el interior de la puerta (100).

Respecto a los medios de apertura del sector practicable (60), pueden ser por ejemplo
15 lectores biométricos (61) (como un lector de huellas) y/o teclados (62) como se ve en el detalle de la fig 2. En este caso el temporizador (7) puede comprender un inhabilitador, no representado, del teclado (62) para evitar su manejo transcurrido el tiempo prefijado (puede estar integrado o implementado en la unidad de control (8)).

20 Finalmente, el sector practicable (60) de la carena (6) puede comprender un frontal abatible unido al resto de la carena a través de bisagras (63) reforzadas.

Descrita suficientemente la naturaleza de la invención, así como la manera de realizarse en la práctica, debe hacerse constar que las disposiciones anteriormente indicadas y
25 representadas en los dibujos adjuntos son susceptibles de modificaciones de detalle en cuanto no alteren el principio fundamental.

30

35

REIVINDICACIONES

1.-Cerradura (1) de seguridad, del tipo que comprenden un bombillo (2) para accionamiento mediante llave, un paletón (3) o resbalón (4), o ambos a la vez, y caja de mecanismos (5);

5 **caracterizado porque** comprende:

-una carena (6) acorazada, que se encuentra cubriendo el frente del bombillo (2) por el exterior, y que comprende un sector practicable (60) con una posición cerrada que se encuentra cubriendo el frente del bombillo (2) para evitar su manipulación, y una posición abierta para poder introducir la llave en el bombillo (2),

10 -unos medios de apertura del sector practicable (60),

-unos sensores de apertura del sector practicable (60),

-un temporizador (7), y

15 -unos medios de bloqueo de la puerta (100) en la que se encuentra instalada la cerradura (1), independientes del bombillo, y una unidad de control (8) para gobernar dichos medios de bloqueo y a la que se encuentran asociados los sensores de apertura del sector practicable (60) a través del temporizador (7).

2.-Cerradura (1) de seguridad según reivindicación 1, **donde** los medios de bloqueo de la puerta (100) comprenden una condena (101) de accionamiento eléctrico.

20

3.-Cerradura (1) de seguridad según reivindicación 2, **donde** la condena (101) comprende el paletón (3) y/o resbalón (4) de la cerradura (1).

4.-Cerradura (1) de seguridad según cualquiera de las reivindicaciones anteriores, **donde** los sensores de apertura del sector practicable (60) de la carena (6) comprenden una cámara (9) dispuesta en el interior de dicha carena (6).

25

5.-Cerradura (1) de seguridad según cualquiera de las reivindicaciones anteriores, **donde** los sensores de apertura del sector practicable de la condena se encuentran asociados a una alarma (10).

30

6.-Cerradura (1) de seguridad según cualquiera de las reivindicaciones anteriores, **que** comprende un módulo de comunicaciones (12) asociado a los sensores de apertura del sector practicable de la condena y/o a la unidad de control (8) para conexión con un terminal móvil o

un centro de control.

5 7.-Cerradura (1) de seguridad según reivindicación 6, **donde** el módulo de comunicaciones (12) comprende un módulo wifi encontrándose dispuesta la antena por el interior de la puerta (100).

10 8.-Cerradura (1) de seguridad según cualquiera de las reivindicaciones anteriores, **donde** los medios de apertura del sector practicable (60) se encuentran seleccionados entre:
lectores biométricos (61),
teclados (62).

9.-Cerradura (1) de seguridad según reivindicación 8, **donde** el temporizador (7) comprende un inhabilitador del teclado (62) para evitar su manejo transcurrido el tiempo prefijado.

15 10.-Cerradura (1) de seguridad según cualquiera de las reivindicaciones anteriores, **donde** el sector practicable (60) de la carena (6) comprende un frontal abatible unido al resto de la carena a través de bisagras (63) reforzadas.

20

25

30

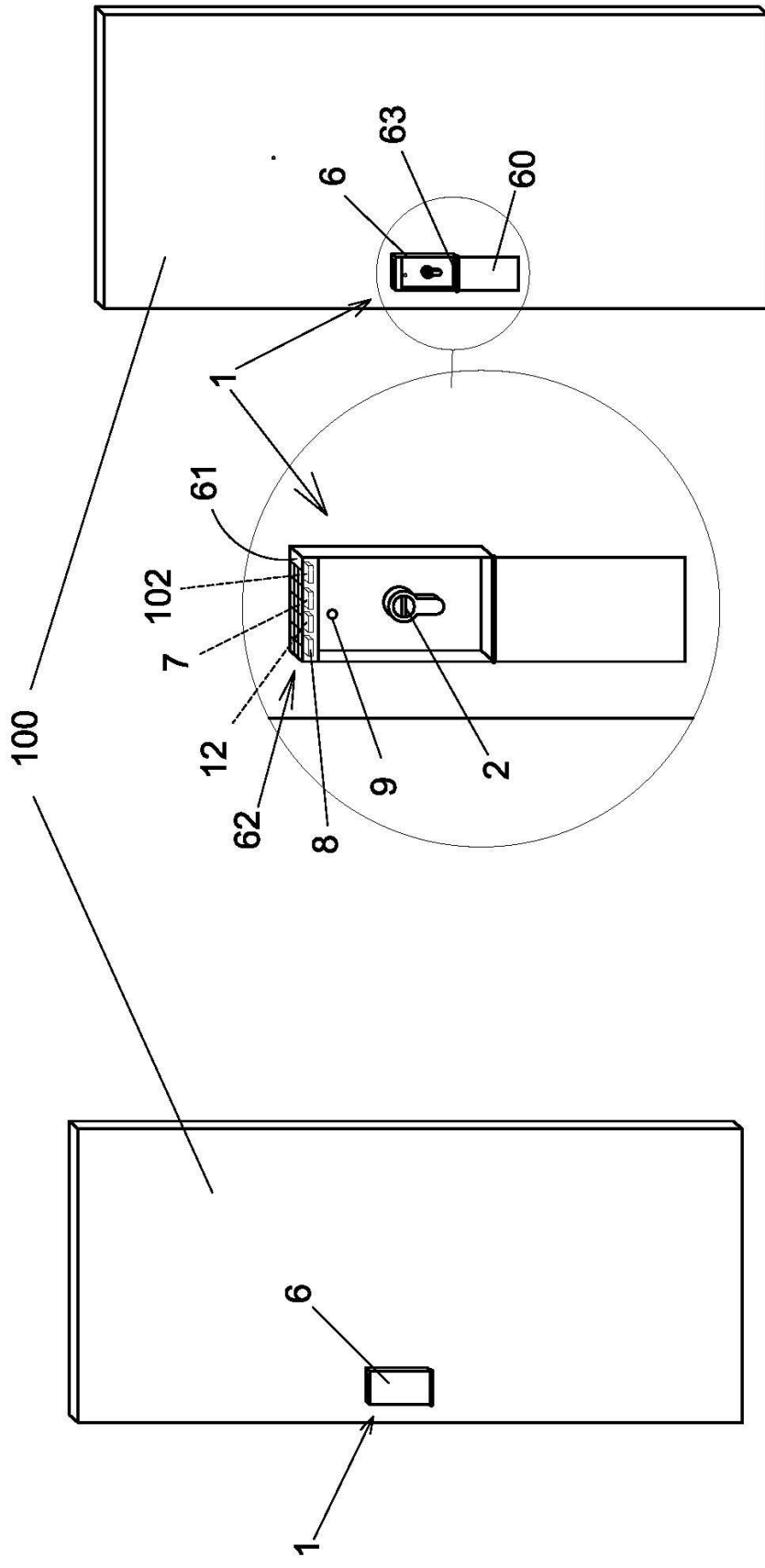


Fig 1

Fig 2

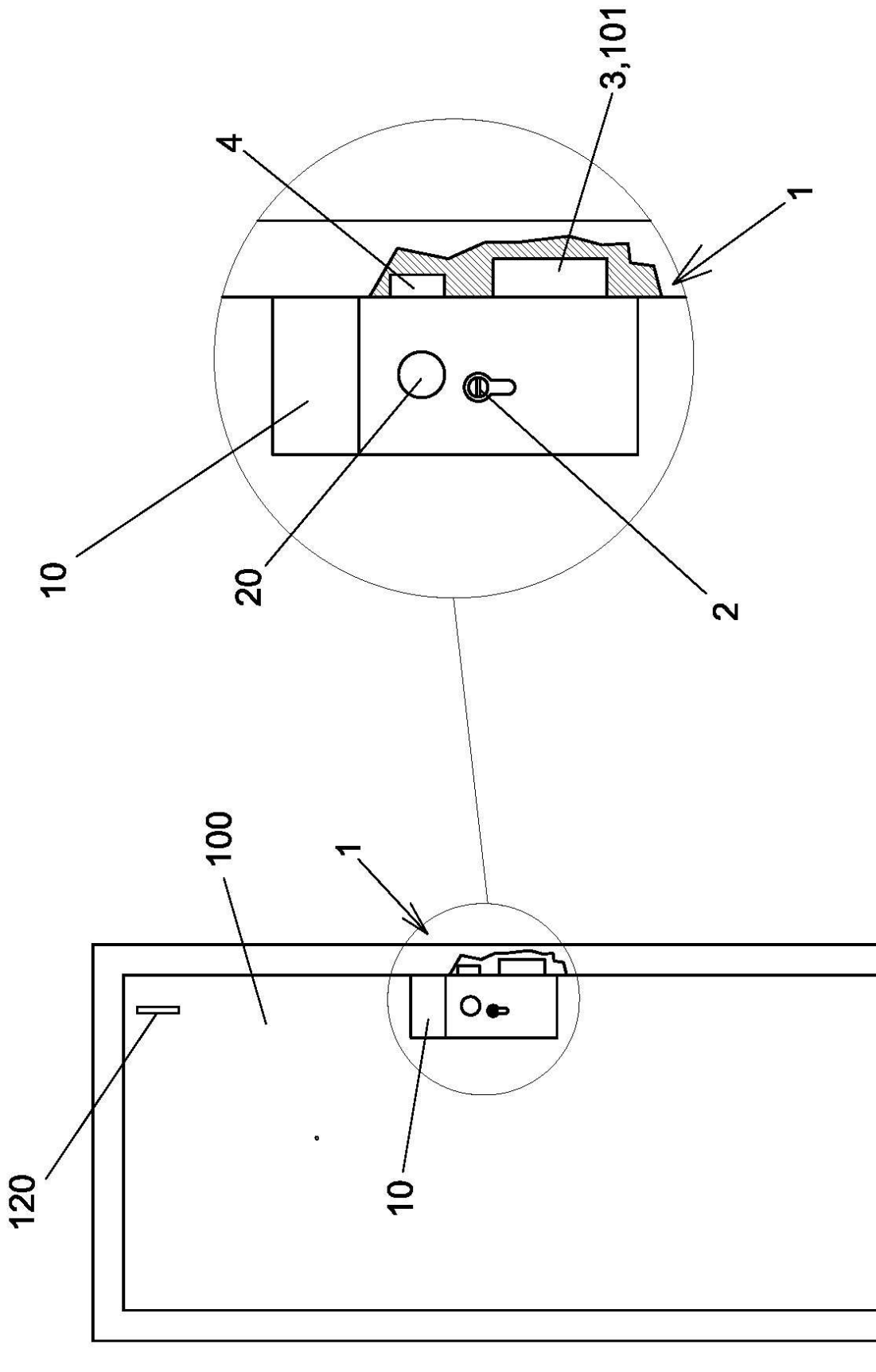


Fig 3

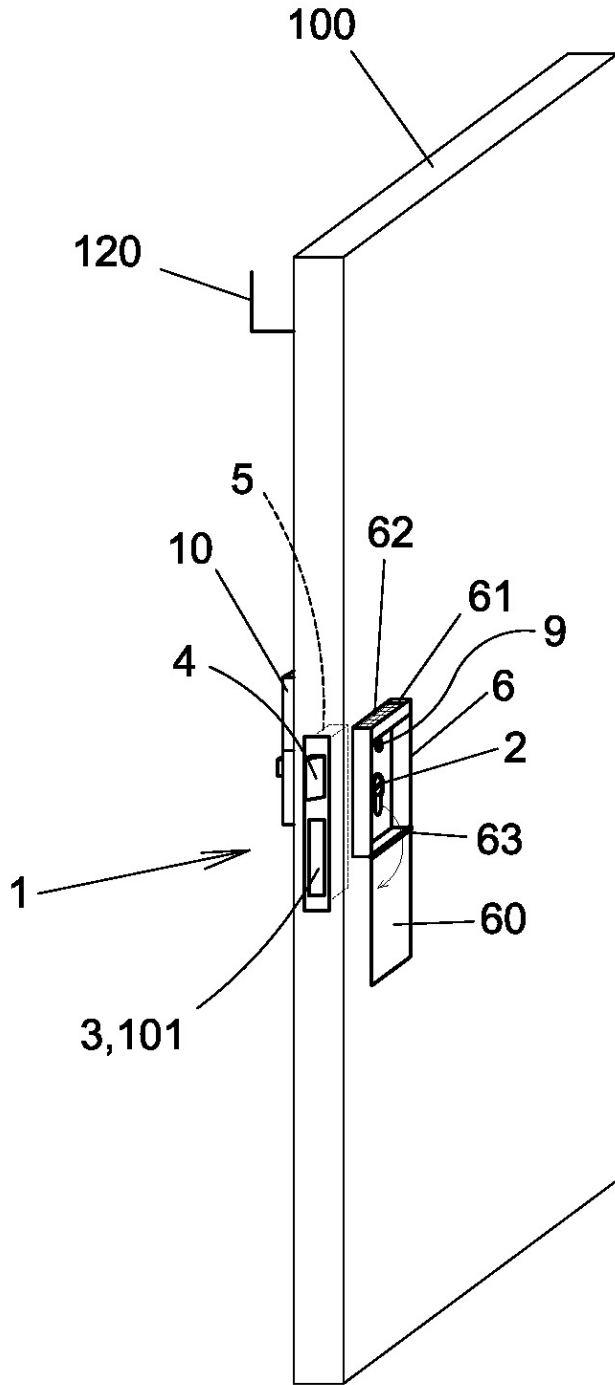


Fig 4