

19



OFICINA ESPAÑOLA DE
PATENTES Y MARCAS

ESPAÑA



11 Número de publicación: **1 233 829**

21 Número de solicitud: 201931154

51 Int. Cl.:

G09F 17/00 (2006.01)

H04Q 9/00 (2006.01)

H04M 11/00 (2006.01)

12

SOLICITUD DE MODELO DE UTILIDAD

U

22 Fecha de presentación:

05.07.2019

43 Fecha de publicación de la solicitud:

14.08.2019

71 Solicitantes:

**CELLING 5G NETWORK, S.L. (100.0%)
MIGUEL YUSTE 16 2B
28037 MADRID ES**

72 Inventor/es:

SAINZ FUERTES, Guillermo

54 Título: **BANDERÍN PUBLICITARIO REPETIDOR DE SEÑAL DE TELEFONIA 5G**

ES 1 233 829 U

DESCRIPCIÓN

BANDERÍN PUBLICITARIO REPETIDOR DE SEÑAL DE TELEFONÍA 5G

OBJETO DE LA INVENCION

5

La presente invención, según se expresa en el enunciado de esta memoria descriptiva, se refiere a un Banderín Publicitario con la doble función de proyectar una imagen publicitaria de marca o señalética indicativa y, a la misma vez, repetidor de señal de telefonía al disponer de una antena repetidora denominada small cell específica de telefonía 5G en su interior.

10

Tiene por objeto dotar de una funcionalidad extra a un elemento tradicional como es el Banderín Publicitario, para la repetición de señal de telefonía con el fin de abastecer de la cobertura necesaria de esta conexión a las ciudades y zonas que así lo requieran.

15

Gracias a esta nueva invención, se dispone de conexiones mucho más rápidas, con menor latencia, mayor capacidad y mayor cobertura que con la conexión 4G actual, sin tener que recurrir a obra civil ni costosas acometidas en el mobiliario urbano en la instalación de dichas antenas repetidoras.

20

La inclusión de la antena repetidora de telefonía small cell 5G en un elemento como el Banderín Publicitario hacen del mismo un elemento no agresivo visualmente que facilita su rápida integración en el conjunto urbanístico, al mismo tiempo que evita una posible psicosis infundada sobre su emisión dañina hacia los ciudadanos.

25

Debido a la no necesidad de solicitud de permisos a las instituciones pertinentes para su instalación; no requerir de acometidas de obra civil para tener que hacer llegar la fibra óptica para su funcionamiento; por estar integradas en un elemento con un permiso ya concedido, hacen de esta invención el vehículo idóneo para proveer de la infraestructura necesaria para el despliegue de la tecnología 5G.

30

De igual manera, la inclusión de la antena repetidora de telefonía small cell 5G en un elemento como el Banderín Publicitario concede un carácter de seguridad y protección, confiriéndole de una mayor vida útil a dichas antenas repetidoras.

35

ANTECEDENTES DE LA INVENCION

La gran demanda de tráfico de datos a través de las redes celulares por parte de usuarios de dispositivos móviles y smartphones ha experimentando un crecimiento exponencial
5 que seguirá presente durante los próximos años.

Para hacer frente de una manera eficiente a toda esta demanda exponencial de tráfico, están siendo necesarias nuevas tecnologías y topologías de red. Las infraestructuras de red actuales basadas en grandes estaciones bases (macrocells) junto con las limitaciones
10 tecnológicas de disponibilidad del espectro no son capaces, ni están preparadas para soportar la creciente demanda de conexiones esperada.

Con la llegada de la tecnología 5G, y la saturación de la red 4G, atendiendo a esta demanda creciente, se ha ido implementando cada vez más un nuevo tipo de nodo de
15 acceso de baja potencia, menor coste y reducidas dimensiones cuya utilización permite incrementar cobertura y ancho de banda de las denominadas estaciones de antenas macrocells. De esta manera, se pretende satisfacer los requerimientos de demanda creciente de los usuarios. Estos nodos son las llamadas antenas repetidoras small cell.

Al ser nodos de baja potencia, su rango de cobertura es significativamente menor y comprende desde unos metros hasta varios kilómetros, en algunos casos. Es por esto que, actualmente, entre las empresas operadoras de telefonía, ayuntamientos e instituciones oficiales, desplegados de redes e infraestructuras, entre otros, existe un
20 grave problema en la actualización de la red de infraestructuras para la señal de telefonía en las ciudades y sitios de gran tránsito de dispositivos de telefonía móvil que permita aumentar la cobertura de la señal 4G y preparar la llegada de la tecnología 5G.

Una de las características que tiene esta red es que sus antenas repetidoras small cell deben instalarse a una distancia del suelo de, al menos, tres metros de altura (300 cm) y
30 cien metros de distancia entre una y otra, para garantizar su correcta cobertura.

Estas antenas repetidoras small cell 5G, actualmente en pruebas para subsanar la falta de cobertura de la red 4G, han evolucionado para que puedan ser de un tamaño reducido. Aún así, necesitan de unas características de instalación específicas en altura,
35 distancia entre sí, conexión de corriente eléctrica y fibra óptica.

En estos momentos, tanto administraciones como empresas del sector de las telecomunicaciones, no disponen de ningún plan de instalación óptimo ya que la normativa urbanística no lo hace posible sin unos permisos específicos que, a día de hoy, cuestionan su viabilidad y tiempos de aprobación.

5

Cualquiera de las vías contempladas hasta el momento para el despliegue de esta red no ofrece una solución económica y viable, ya que la situación ideal de instalación de más de 600.000 antenas repetidoras de telefonía 5G small cell supondría un desembolso económico astronómico en acometidas de obra civil e instalaciones, al mismo tiempo que los tiempos de ejecución e instalación lo hace inviable.

10

Las pruebas que se han realizando, a modo de piloto, han sido en entornos controlados y acotados por el gran coste que supone el despliegue. Del mismo modo, los elementos que se están utilizando son mobiliario urbano como farolas, marquesinas, alcantarillas, mupis,... los cuales no disponen de conexión de fibra óptica, el suministro eléctrico de que disponen no puede ser aprovechado y, en muchos casos, su uso es restrictivo y está limitado para el que ha sido concedido.

15

20

DESCRIPCIÓN DE LA INVENCION

Con el fin de alcanzar los objetivos y evitar los inconvenientes mencionados en los apartados anteriores, la invención constituye una nueva estructura interna de un Banderín Publicitario donde se ha diseñado un espacio delimitado y un sistema de anclaje, para la inclusión de las antenas repetidoras small cell de telefonía y todos los elementos necesarios para su correcto funcionamiento.

25

Así la presente invención está constituida por los siguientes elementos:

Un perfil de aluminio perimetral lacado, internamente luminoso o no, con posibilidad de diferentes terminaciones como rectangular, cuadrada, cruz, ovalada, circular o con formas creativas.

30

Laterales realizados preferiblemente en metacrilato o en cualquier clase de material rígido y personalizados a través de diferentes formatos de producción e impresión: vinilo, troquelado, impresión directa sobre rígido, laminado, sublimación,... con la posibilidad

35

también de poder ser realizados a través de sistemas audiovisuales digitales desarrollados con tecnología led para la creación de publicidades y mensajes de señalética indicativa.

- 5 Para su instalación, que se realiza en posición perpendicular al plano de la fachada del edificio o firme, dispone de, al menos, un anclaje como soporte del Banderín. En el lateral paralelo más próximo al plano de la fachada del edificio o firme, el perfil de aluminio dispone de un paso de toma, circular o cuadrada no limitativa con un recubrimiento de material plástico aislante para proteger de ciertas inclemencias ambientales externas, por
10 el que se suministra la toma de corriente 220V / 12V, tanto al Banderín si es luminoso como a la antena repetidora small cell de telefonía.

En el lateral paralelo al plano de la fachada del edificio o firme y más próximo a éste, el perfil de aluminio dispone de un paso de toma, circular o cuadrada no limitativa con un
15 recubrimiento de material plástico aislante para proteger de ciertas inclemencias ambientales externas, por el que se suministra la toma de fibra óptica a la antena repetidora small cell de telefonía 5G.

Igualmente, el cable de fibra óptica, dispone de una canalización especial en forma de
20 tubo flexible para proteger la conducción de la toma de fibra óptica desde su base hasta la antena repetidora small cell interna en el Banderín.

Preferiblemente, en el lateral paralelo al plano de la fachada del edificio o firme y más próximo a éste, en el perfil de aluminio internamente dispone de un anclaje para la
25 sujeción de la antena repetidora small cell de telefonía 5G o del cajetín que recubre a la antena repetidora small cell de telefonía 5G. Este anclaje dispone de, al menos, una sección para poder albergar, al menos, una unidad de antena repetidora small cell de telefonía 5G.

30 En dicho anclaje de sujeción de la antena o antenas repetidoras small cell de telefonía 5G dispone de pequeñas perforaciones destinadas para la sujeción de cableado de las distintas antenas.

En caso de ser iluminado, dispone de una iluminación mediante módulos o tiras de led de
35 bajo consumo dispuestos perimetral e internamente a lo largo del perfil de aluminio junto

con un transformador, igualmente dispuesto en uno de los laterales internos del perfil de aluminio.

5 Uno de sus laterales es una puerta levadiza dotada de unas juntas de estanqueidad y asistida por, al menos, un muelle neumático o amortiguador de gas acoplado a la estructura interior para su apertura. En el lateral o laterales internos perpendiculares a la apertura dispone de, al menos, una bisagra, preferiblemente de acero inoxidable. Dispone de una apertura con una llave codificada que tras accionar la cerradura, dispuesta en un lateral del perfil, el sistema de apertura abre la puerta hasta un ángulo
10 determinado suficiente, que permite al operario fácil acceso a la antena o antenas repetidoras small cell de telefonía 5G.

En, al menos, uno de sus laterales, tiene una agrupación de pequeñas perforaciones, circulares o cuadradas no limitativas, como sistema de ventilación natural.

15

Como refuerzo de refrigeración para el buen funcionamiento, en condiciones climáticas adversas, de los equipos de telecomunicaciones que se encuentran en el interior del Banderín Publicitario repetidor de señal de telefonía 5G se ha dispuesto de un sistema de ventilación forzada a través de, al menos, una unidad de ventilador y/o extractor que
20 dispone, a su vez, de un controlador de temperatura que se activa automáticamente a partir de una cierta temperatura.

El en interior del Banderín Publicitario repetidor de señal de telefonía 5G se ha dispuesto de, al menos, una unidad de un cuadro eléctrico estanco de protecciones eléctricas con
25 interruptores magneto térmicos y/o diferenciales.

Del mismo modo, como protección eléctrica, al Banderín Publicitario de señal de telefonía 5G dispone de una toma de tierra y un sistema de protección externa contra rayos.

30 Internamente se ha dispuesto de un espacio delimitado para la inclusión de las antenas repetidoras small cell de telefonía 5G de dimensiones no limitativas, de un volumen razonable.

El espacio interno del Banderín es hermético en grado superior IP65 que protege de
35 ciertas inclemencias ambientales externas.

En el espacio interno del Banderín Publicitario repetidor de señal de telefonía 5G para el correcto funcionamiento de la señal de telefonía se ha dispuesto de un equipamiento de un conjunto de sistemas pasivos entre los que se encuentra, al menos, una antena, un cable coaxial, un combinador de señal coaxial, un separador de señal coaxial; y un conjunto de sistemas activos, entre los que se encuentra, al menos, un equipo de transmisión y recepción de radio, basado en electromecánica para el tratamiento y procesamiento de las señales eléctricas.

5

10

Del mismo modo, y para que haya un correcto funcionamiento de la señal de telefonía y de manera totalmente independiente, en el espacio interno del Banderín Publicitario repetidor de señal de telefonía 5G se ha dispuesto, al menos, de una unidad de procesado de banda base.

15

El Banderín Publicitario repetidor de señal de telefonía 5G se instala a una altura mínima recomendada, no limitativa, de trescientos centímetros (300 cm.) sobre la rasante de la calle o terreno.

20

A continuación, para facilitar una mejor comprensión de esta memoria descriptiva y formando parte integrante de la misma, se acompaña una serie de figuras en las que con carácter ilustrativo y no limitativo se ha representado el objeto de la invención.

BREVE DESCRIPCION DE LOS DIBUJOS

25

Figura 1.- Banderín Publicitario repetidor de señal de telefonía 5G con forma rectangular.

Figura 2.- Sistema de apertura a través de amortiguadores de gas o muelles neumáticos.

Figura 3.- Vista de instalación de Banderín Publicitario repetidor de señal de telefonía 5G rectangular instalado en la calle.

30

Figura 4.- Anclajes de las antenas repetidoras small cell y equipos de telecomunicaciones.

35

DESCRIPCIÓN DE UN EJEMPLO DE REALIZACIÓN DE LA INVENCION

Considerando la numeración adoptada en las figuras, una realización preferida, no limitativa, de la invención propuesta se constituye a partir de los siguientes elementos: Un perfil de aluminio perimetral lacado (1), internamente luminoso (2), con terminación rectangular. Frontales (3) realizados en metacrilato y personalizado en vinilo.

Para su instalación, que se realiza en posición perpendicular al plano de la fachada del edificio o firme, dispone de un anclaje (4) como soporte del Banderín. En el lateral paralelo al plano de la fachada del edificio o firme y más próximo a éste, el perfil de aluminio dispone de un paso de toma (5), circular con un recubrimiento de material plástico aislante que protege de ciertas inclemencias ambientales externas, por el que se suministra la toma de corriente eléctrica 220V / 12V, tanto al Banderín como a la antena repetidora small cell de telefonía 5G cell y equipos de telecomunicaciones.

En el lateral paralelo y más próximo al plano de la fachada del edificio o firme, el perfil de aluminio dispone de un paso de toma (6), circular con un recubrimiento de material plástico aislante para proteger de ciertas inclemencias ambientales externas, por el que se suministra la toma de fibra óptica a la antena repetidora small cell de telefonía 5G y equipos de telecomunicaciones.

Igualmente, el cable de fibra, dispone de una canalización especial en forma de tubo flexible (7) para proteger la conducción de la toma de fibra óptica desde su base hasta la antena repetidora small cell de telefonía 5G interna en el Banderín y equipos de telecomunicaciones.

En el lateral paralelo y más próximo al plano de la fachada del edificio o firme, el perfil internamente dispone de un anclaje (8) para la sujeción de, al menos, una antena small cell de telefonía 5G o cajetín que recubre a la antena o antenas small cell de telefonía 5G.

En el lateral paralelo y más próximo al plano de la fachada del edificio o firme, el perfil internamente dispone de un anclaje (9) para la sujeción de, al menos, un sistema de ventilación forzada a través de, al menos, una unidad de ventilador (10) y/o extractor que dispone, a su vez, de un controlador de temperatura que se activa automáticamente a

partir de una cierta temperatura.

En el lateral paralelo y más próximo al plano de la fachada del edificio o firme, el perfil internamente dispone de un anclaje (11) para la sujeción de, al menos, una unidad de un
5 cuadro eléctrico estanco de protecciones eléctricas con interruptores magneto térmicos y/o diferenciales (12).

En el lateral perpendicular al plano de la fachada del edificio o firme, el perfil internamente dispone de un anclaje (13) para la sujeción de, al menos, un equipo de transmisión y
10 recepción de radio (14), basado en electromecánica para el tratamiento y procesamiento de las señales eléctricas, y que dispone, de al menos, de un separador de cable coaxial (15) del cual interconectan una pluralidad de cables coaxiales (16) con las distintas unidades de telecomunicaciones distribuidas dentro del Banderín.

15 En el lateral perpendicular al plano de la fachada del edificio o firme, el perfil internamente dispone de un anclaje (13) para la sujeción de, al menos, de una unidad de procesado de banda base (17).

La iluminación es mediante módulos o tiras de led de bajo consumo dispuestos perimetral
20 e internamente a lo largo del perfil de aluminio (18) junto con un transformador (10), igualmente dispuesto en uno de los laterales internos del perfil de aluminio.

Uno de sus frontales es una puerta levadiza dotada de unas juntas de estanqueidad y asistida por, al menos, un amortiguador de gas (19) acoplado a la estructura interior para
25 su apertura. En el lateral interno superior y perpendicular a la apertura dispone de, al menos, una bisagra preferiblemente de acero inoxidable. Dispone de una apertura con una llave codificada (20) que tras accionar la cerradura (21), dispuesta en el lateral inferior del marco, el sistema de apertura abre la puerta hasta un ángulo determinado suficiente, que permite al operario fácil acceso a la antena repetidora small cell de
30 telefonía 5G.

En el lateral paralelo y más próximo al plano de la fachada del edificio o firme, el perfil de aluminio dispone de una agrupación de pequeñas perforaciones (22), circulares, como sistema de ventilación.

35

El Banderín Publicitario repetidor de señal de telefonía 5G estará situado a una altura mínima recomendada, no limitativa, de trescientos centímetros (300 cm.) sobre la rasante de la calle o terreno (23). El saliente recomendado, no limitativo, será de ochenta centímetros (80 cm.). Su dimensión vertical recomendada, no limitativa, será de noventa centímetros (90 cm.). El grosor recomendado, no limitativo, será de, al menos, quince centímetros (15 cm.).

10

15

20

25

30

35

REIVINDICACIONES

1.- Banderín publicitario repetidor de señal de telefonía 5G, caracterizado porque dispone de medios de proyectar una imagen publicitaria de marca o indicativa; de, al menos, un
5 repetidor con antena de señal de telefonía; de un espacio interior delimitado para albergar, al menos, una antena repetidora small cell de telefonía 5G; de una apertura en su estructura para conectar la toma de fibras óptica; de, al menos, una apertura en su estructura para conectar la toma de corriente eléctrica; de, al menos, una canalización en forma de tubo flexible que protege la conducción de la toma de fibras óptica desde su
10 base hasta las antenas repetidoras small cell de telefonía 5G internas en el Banderín; de un espacio interior de ocultación visual de las antenas small cell; de un anclaje para la fijación interna de, al menos, una antena repetidora small cell de telefonía 5G; de un espacio interior hermético en grado superior IP65; de una puerta levadiza, en uno de sus frontales, dotada de unas juntas de estanqueidad y asistida por una pluralidad de muelles
15 neumáticos o amortiguadores de gas acoplados a la estructura interior para su apertura facilitando su acceso y manipulación interna; de una apertura con una llave codificada, dispuesta en uno de los laterales del marco; de una agrupación de pequeñas perforaciones en, al menos, uno de sus laterales para la ventilación natural; de, al menos, un soporte de anclaje que posiciona el banderín en una posición perpendicular al plano
20 de la fachada del edificio o firme; de, en el anclaje de fijación para las antenas repetidoras small cell, pequeñas perforaciones para la sujeción de cableado de las antenas; de en, al menos, un lateral interno perpendicular a la apertura de, al menos, una bisagra preferiblemente de acero inoxidable; y de un espacio interior delimitado para albergar, al menos, un equipo de transmisión y recepción de radio.

25

2.- Banderín publicitario repetidor de señal de telefonía 5G, según la primera reivindicación, caracterizado porque dispone de un espacio interior delimitado para albergar, al menos, una unidad de procesado de banda base.

30

3.- Banderín publicitario repetidor de señal de telefonía 5G, según las anteriores reivindicaciones, caracterizado porque dispone de un espacio interior delimitado para albergar, al menos, un cable coaxial.

35

4.- Banderín publicitario repetidor de señal de telefonía 5G, según las anteriores reivindicaciones, caracterizado porque dispone en, al menos, una unidad de ventilador o

extractor que dispone, a su vez, de un controlador de temperatura que se activa automáticamente a partir de una cierta temperatura.

5 5.- Banderín publicitario repetidor de señal de telefonía 5G, según las anteriores reivindicaciones, caracterizado porque dispone de un espacio interior delimitado para albergar, al menos, una unidad de un cuadro eléctrico estanco de protecciones eléctricas con interruptores magneto térmicos y/o diferenciales.

10 6.- Banderín publicitario repetidor de señal de telefonía 5G, según las anteriores reivindicaciones, caracterizado porque dispone en, al menos, una toma de tierra.

7.- Banderín publicitario repetidor de señal de telefonía 5G, según las anteriores reivindicaciones, caracterizado porque dispone en, al menos, un sistema de protección externa contra rayos.

15

8.- Banderín publicitario repetidor de señal de telefonía 5G, según las anteriores reivindicaciones, caracterizado porque dispone de un anclaje para la fijación interna de, al menos, un equipo de transmisión y recepción de radio.

20 9.- Banderín publicitario repetidor de señal de telefonía 5G, según las anteriores reivindicaciones, caracterizado porque dispone de un anclaje para la fijación interna de, al menos, una unidad de procesado de banda base.

25

Figura 1

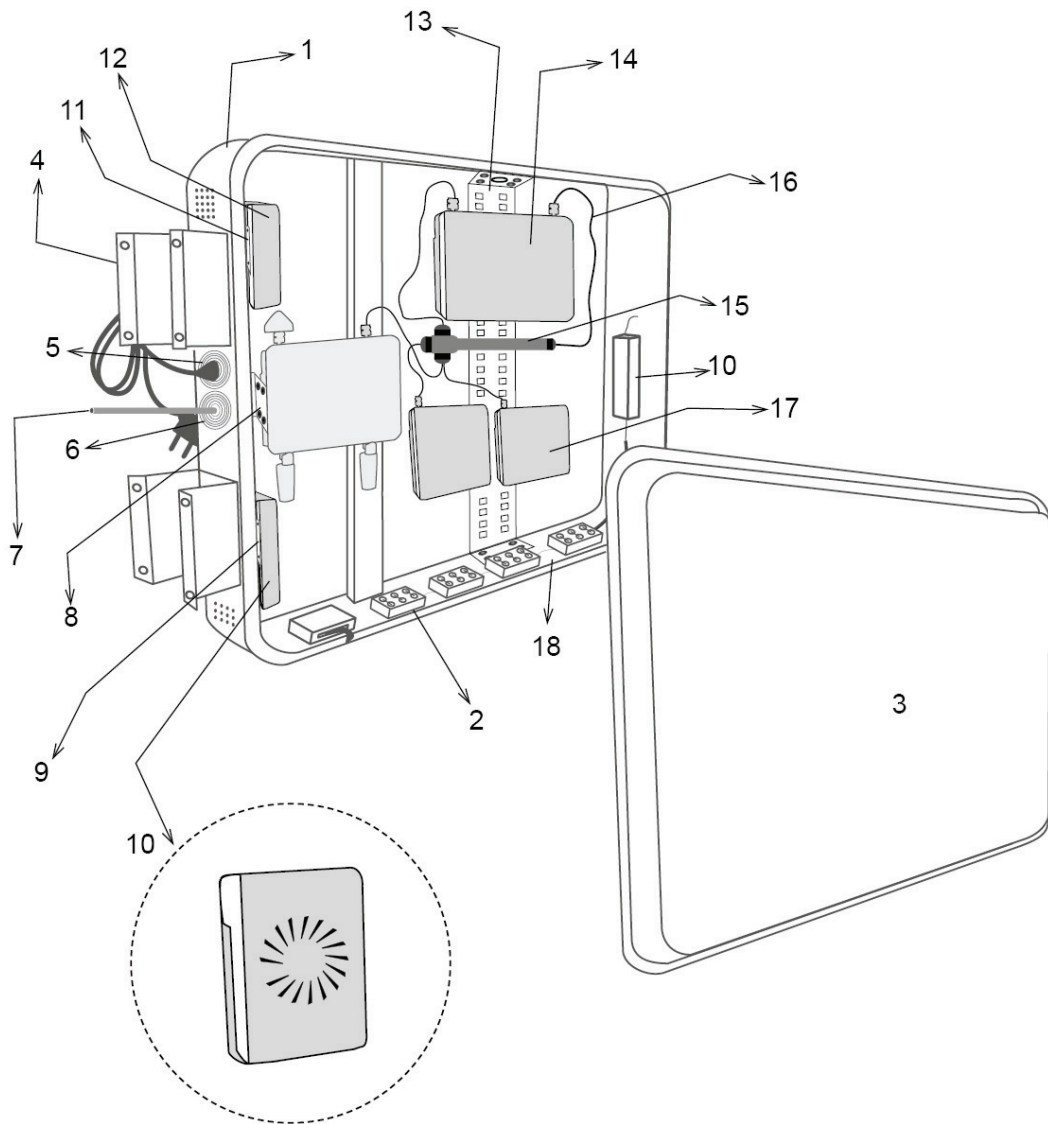


Figura 2

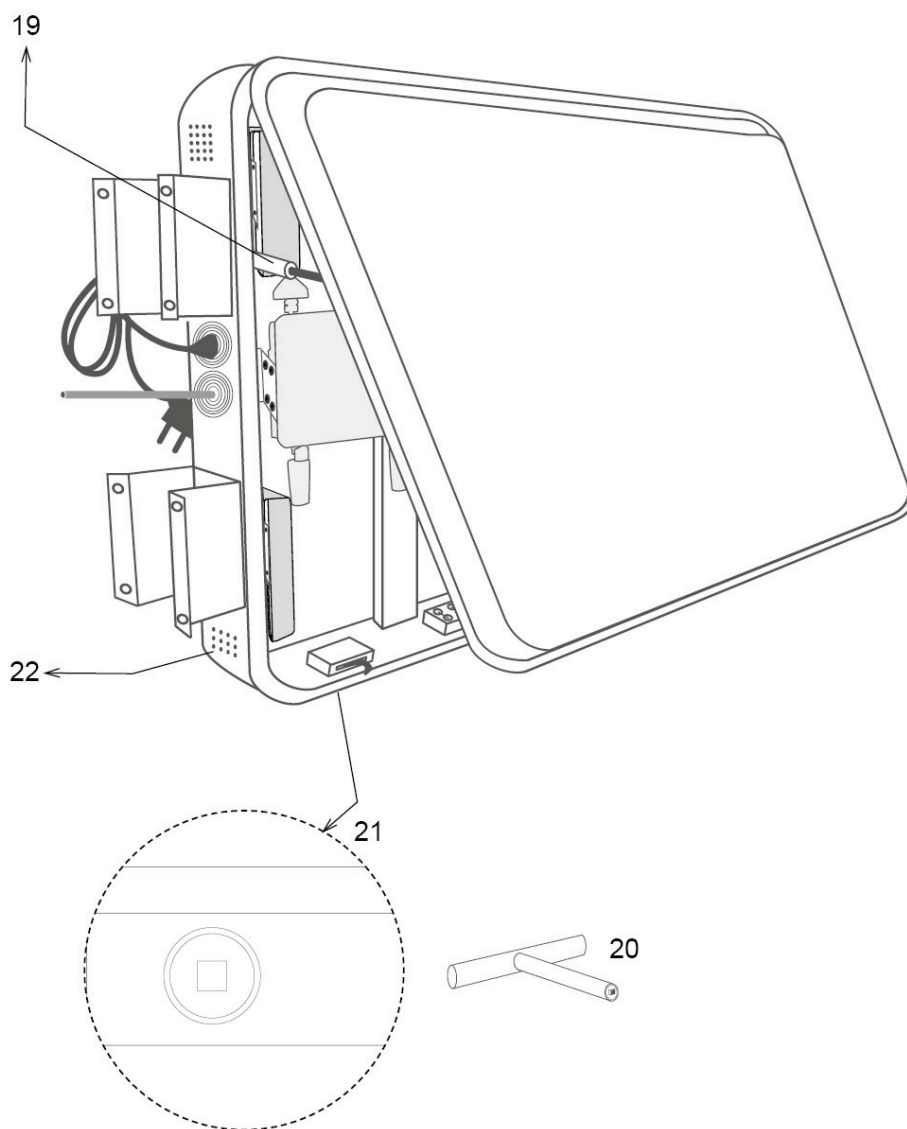


Figura 3

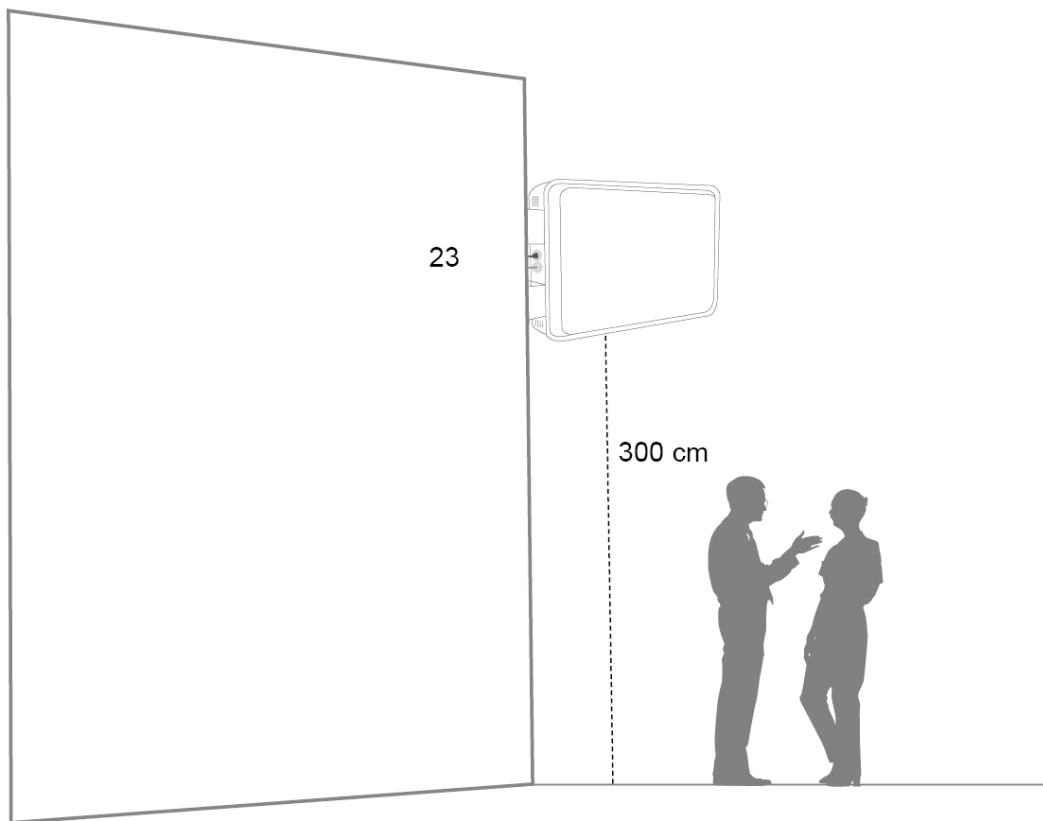


Figura 4

