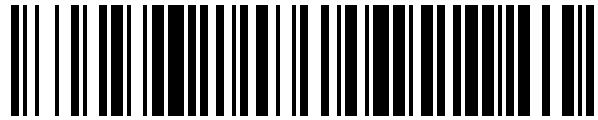


19



OFICINA ESPAÑOLA DE  
PATENTES Y MARCAS

ESPAÑA



11 Número de publicación: **1 234 190**

21 Número de solicitud: 201931174

51 Int. Cl.:

**E06B 3/26** (2006.01)

12

SOLICITUD DE MODELO DE UTILIDAD

U

22 Fecha de presentación:

**09.07.2019**

43 Fecha de publicación de la solicitud:

**29.08.2019**

71 Solicitantes:

**CANO FERRÁNDIZ, Enrique (100.0%)  
Miguel de Cervantes, 6  
03178 BENIJOFAR (Alicante) ES**

72 Inventor/es:

**CANO FERRÁNDIZ, Enrique**

74 Agente/Representante:

**GONZÁLEZ LÓPEZ-MENCHERO , Álvaro Luis**

54 Título: **VENTANA CON DOBLE PERSIANA**

ES 1 234 190 U

## DESCRIPCIÓN

### VENTANA CON DOBLE PERSIANA

#### 5 OBJETO DE LA INVENCION

Es objeto de la presente invención, tal y como el título de la invención establece, una ventana con doble persiana, una descende desde un tambor de recogida superior y otra que asciende desde un cajón de recogida inferior.

10

Caracteriza a la presente invención el hecho de contar con un doble juego de persianas que ofrecen una multiplicidad de funcionalidades.

15

Por lo tanto, la presente invención se circunscribe dentro del ámbito de las ventanas y particularmente de entre el ámbito de las ventanas con persianas.

### ANTECEDENTES DE LA INVENCION

20

En el estado de la técnica son conocidas las persianas provistas de una única persiana enrollable y desenrollable desde un cajón superior descendiendo y izándose guiadas por unas guías laterales.

25

Las persianas anteriores buscan fundamentalmente evitar la entrada de luz y el sol directamente para lo cual se hacen descender desde un cajón superior en el que las lamas de las persianas son enrolladas y desenrolladas.

30

Debido al hecho de que la persiana descende desde el borde superior se dan situaciones en las que se busca más que protegerse de la luz y el sol, lo que se busca es una protección de la intimidad sin perder la luz o incluso la entrada de sol, sin embargo esto no es posible debido a que la persiana descende desde el borde superior y en caso de querer proteger la intimidad personal se debe bajar la persiana perdiendo la entrada de luz y sol.

35

Por lo tanto, es objeto de la presente invención superar los inconvenientes apuntados de falta de poder lograr una doble funcionalidad con las persianas existentes sin perder una de ellas, es decir que se puede elegir o combinar de forma simultánea el evitar la entrada de luz y sol por un lado, y por otro lado, la privacidad, desarrollando una ventana con doble

persiana como la que a continuación se describe.

### DESCRIPCIÓN DE LA INVENCION

5 Es objeto de la presente invención una ventana con doble persiana, es decir, una ventana que comprende:

- Una primera persiana, enrollable en un primer eje alojado en un primer cajón, donde el primer eje y el primer cajón están colocados en la parte superior de la ventana de manera que la primera persiana se enrolla y des enrolla desde el primer eje y  
10 discurriendo por un primer juego de guías laterales.

- Una segunda persiana, enrollable en un segundo eje alojado en un segundo cajón, donde el segundo eje y el segundo cajón están colocados en la parte superior de la ventana de manera que la segunda persiana se enrolla y des enrolla desde el  
15 segundo eje y discurriendo por un segundo juego de guías laterales.

Gracias a esta configuración cuando se busque una protección solamente contra al luz y la entrada de sol basta con emplear una de los persianas, preferentemente la primera persiana que será la que bloquea más fácilmente la entrada de las radiaciones solares.

20

Por otro lado, cuando se busque la protección de la intimidad sin menoscabar la entrada de luz e incluso sol, se procede al izado de la segunda persiana desde el segundo tambor colocado en la parte inferior de la ventana.

25 También, otra posibilidad, se la de desplegar ambas persianas en toda su longitud de manera que ambas cubran todo el hueco libre definido por las ventanas, de esta manera se consigue un bloqueo total del paso de la luz, además de ofrecer una aislamiento reforzado frente al exterior, ya que conforma una cámara de aire aislante entre las dos persianas evitando la transferencia de calor o frío desde el interior al exterior o viceversa, es decir,  
30 aumenta el aislamiento.

De manera complementaria la ventana cuenta con una mosquitera, que en una posible forma de realización puede colocarse entre el cristal y la primera de las persianas, no siendo descartable cualquier otra posición de la mosquitera.

35

Salvo que se indique lo contrario, todos los elementos técnicos y científicos usados en la

presente memoria poseen el significado que habitualmente entiende un experto normal en la técnica a la que pertenece esta invención. En la práctica de la presente invención se pueden usar procedimientos y materiales similares o equivalentes a los descritos en la memoria.

5 A lo largo de la descripción y de las reivindicaciones la palabra “comprende” y sus variantes no pretenden excluir otras características técnicas, aditivos, componentes o pasos. Para los expertos en la materia, otros objetos, ventajas y características de la invención se desprenderán en parte de la descripción y en parte de la práctica de la invención.

## 10 EXPLICACION DE LAS FIGURAS

Para complementar la descripción que se está realizando y con objeto de ayudar a una mejor comprensión de las características de la invención, de acuerdo con un ejemplo preferente de realización práctica de la misma, se acompaña como parte integrante de dicha descripción, un juego de dibujos en donde con carácter ilustrativo y no limitativo, se ha representado lo siguiente.

En la figura 1, podemos observar una representación simplificada de la ventana de doble persiana objeto de la invención.

20

En la figura 2, podemos observar una vista frontal de una posible ventana.

En la figura 3 se muestra una vista en perspectiva un tanto más detallada donde se muestra la disposición de un doble juego de guías laterales.

25

## REALIZACIÓN PREFERENTE DE LA INVENCIÓN.

A la vista de las figuras se describe seguidamente un modo de realización preferente de la invención propuesta.

30

En las figuras 1 a 3 podemos observar que la ventana objeto de la invención comprende un primer eje (1) alojable en un primer cajón (3), ambos colocados en la parte superior de la ventana y una primera persiana (2) enrollable en el primer eje (1), por lo que la primera persiana desciende y asciende desde el primer cajón (3) o cajón superior, es decir, desciende desde el borde superior de la ventana y asciende hacia el borde superior de la ventana.

35

Por otro lado, la ventana objeto de la invención comprende un segundo eje (4) alojable en un segundo cajón (6), ambos colocados en la parte inferior de la ventana y donde una segunda persiana (5) es enrollable y desenrollable desde el segundo eje (4), por lo que esta segunda persiana asciende y desciende desde el segundo cajón (6) es decir, asciende desde el borde inferior de la ventana y desciende hacia el borde inferior de la ventana

En la figura 3 se puede observar cómo la primera persiana (2), que asciende y desciende desde el borde superior de la primera ventana, discurre a lo largo de unas primeras guías laterales (7), mientras que la segunda persiana (5) que asciende desde el borde inferior de la ventana lo hace a través de un segundo juego de guías (8).

La posición relativa que pueda ocupara la primera persiana (2) con respecto a la segunda persiana (5) es irrelevante, pudiendo quedar la primera persiana de manera exterior mientras que la segunda persiana (5) puede quedar colocada de manera interior respecto de la primera persiana (2) o viceversa.

El primer cajón (3) y el segundo cajón (6) no necesariamente tienen por qué estar enfrentados pueden estar parcialmente enfrentadas, es decir, ligeramente desplazados uno respecto del otro para poder facilitar el discurrir de las persianas sin que lleguen a topar una con otra.

El modo de accionamiento de las persianas puede ser cualquiera de entre los conocidos, bien mediante cinta y carrete o bien puede estar motorizadas.

Descrita suficientemente la naturaleza de la presente invención, así como la manera de ponerla en práctica, se hace constar que, dentro de su esencialidad, podrá ser llevada a la práctica en otras formas de realización que difieran en detalle de la indicada a título de ejemplo, y a las cuales alcanzará igualmente la protección que se recaba, siempre que no altere, cambie o modifique su principio fundamental.

30

## REIVINDICACIONES

1.- Ventana con doble persiana caracterizada porque comprende:

- 5           - Una primera persiana (2), enrollable en un primer eje (1) alojado en un primer cajón (3), donde el primer eje (1) y el primer cajón (3) están colocados en la parte superior de la ventana de manera que la primera persiana (2) se enrolla y desenrolla desde el primer eje (1) y discurriendo por un primer juego de guías laterales (7).
- 10          - Una segunda persiana (5), enrollable en un segundo eje (4) alojado en un segundo cajón (6), donde el segundo eje (4) y el segundo cajón (6) están colocados en la parte superior de la ventana de manera que la segunda persiana (5) se enrolla y desenrolla desde el segundo eje (4) y discurriendo por un segundo juego de guías laterales (8).

15          2.- Ventana con doble persiana, según la reivindicación 1 caracterizada porque la primera persiana (2) queda dispuesta de manera exterior a la segunda persiana (5) que queda dispuesta de manera interior respecto de la primera persiana (2).

20          3.- Ventana con doble persiana, según la reivindicación 1 caracterizada porque la primera persiana (2) queda dispuesta de manera interior a la segunda persiana (5) que queda dispuesta de manera exterior respecto de la primera persiana (2).

25          4.- Ventana con doble persiana, según cualquiera de las reivindicaciones anteriores caracterizada porque las persianas son accionadas bien mediante cinta y carrete o bien puede estar motorizadas.

5.- Ventana con doble persiana según cualquiera de las reivindicaciones anteriores caracterizada porque cuenta con una mosquitera.

30          6.- Ventana con doble persiana, según la reivindicación 5 caracterizada porque la mosquitera está interpuesta entre el cristal y la primera de las persianas.

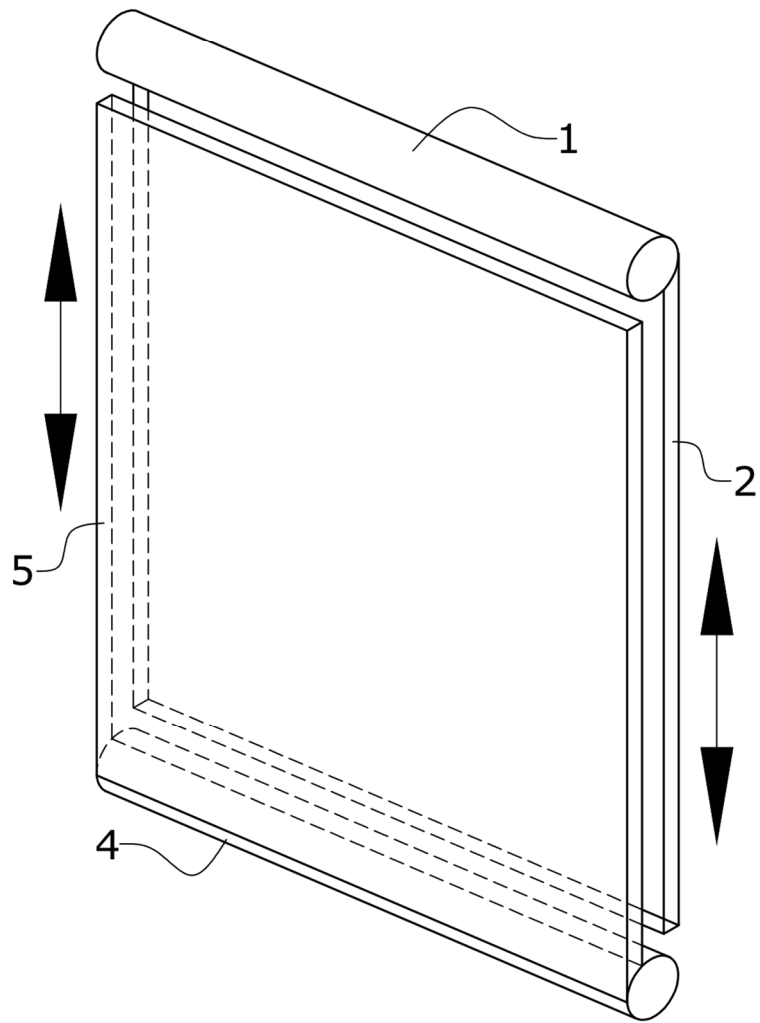


FIG.1

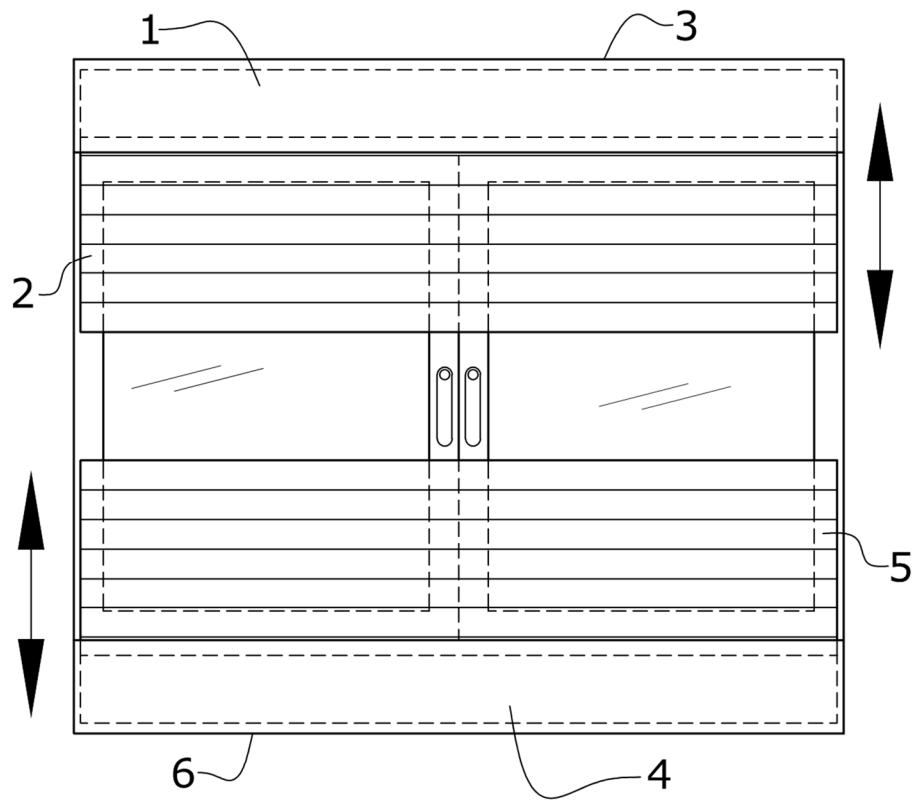


FIG.2



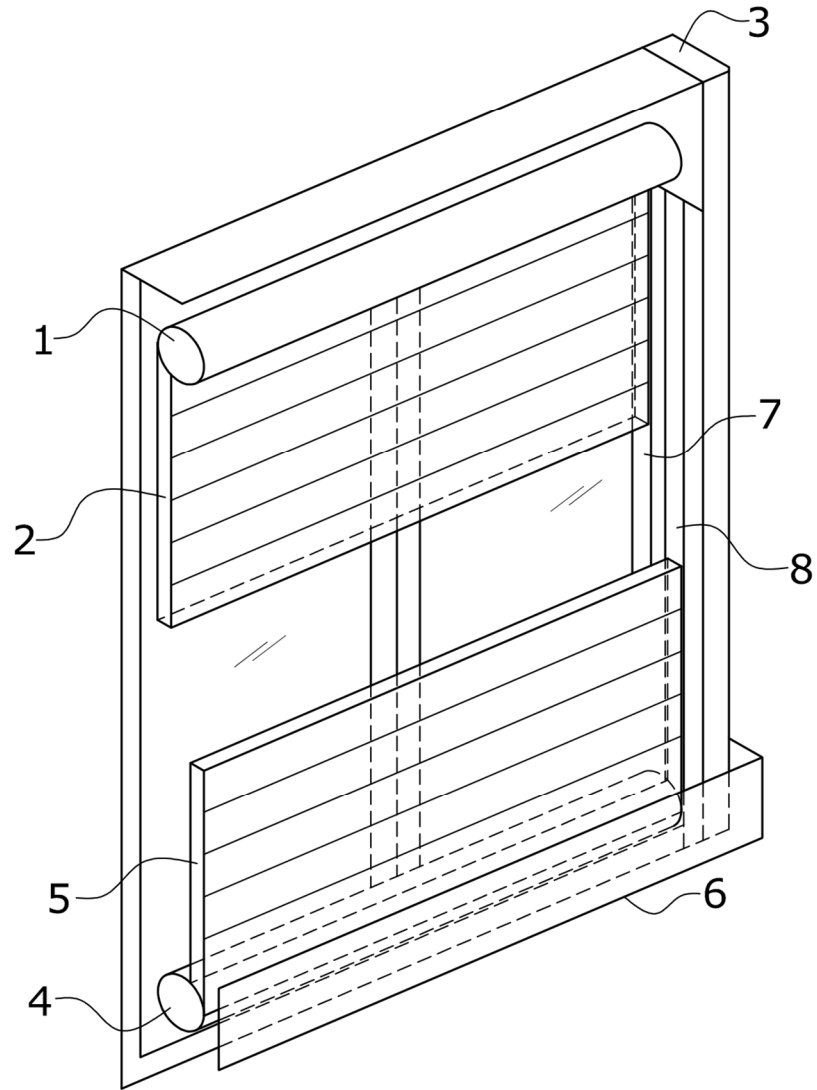


FIG.3