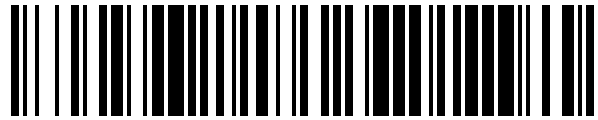


19



OFICINA ESPAÑOLA DE  
PATENTES Y MARCAS

ESPAÑA



11 Número de publicación: **1 234 309**

21 Número de solicitud: 201931196

51 Int. Cl.:

**E01F 9/60** (2006.01)

12

SOLICITUD DE MODELO DE UTILIDAD

U

22 Fecha de presentación:

**11.07.2019**

43 Fecha de publicación de la solicitud:

**06.09.2019**

71 Solicitantes:

**HERRÁEZ PEREZ , Francisco (100.0%)  
COSTA RICA, 3  
02003 ALBACETE ES**

72 Inventor/es:

**HERRÁEZ PEREZ , Francisco**

74 Agente/Representante:

**DEL VALLE VALIENTE, Sonia**

54 Título: **BOLARDO**

ES 1 234 309 U

**BOLARDO**

**DESCRIPCIÓN**

5

**OBJETO DE LA INVENCION**

La presente invención se refiere a un bolardo utilizable en mobiliario urbano.

10

**ANTECEDENTES DE LA INVENCION**

En la actualidad se conocen unos bolardos utilizables en mobiliario urbano, para acotar o impedir la circulación rodada. Comprenden un poste con una base de fijación al suelo.

15

Estos elementos de mobiliario urbano inicialmente solían estar materializados en fundición de acero o aluminio, si bien su elevado coste ha ido derivando en la utilización de polímeros plásticos de buena resistencia para materializar los mismos.

20

No obstante, esta resistencia es limitada frente a determinadas incidencias, como impactos de vehículos, lo cual también es una ventaja, ya que se reducen los daños personales en comparación con elementos más resistentes, como los de fundición o aluminio. El comportamiento inicial de estos bolardos de plásticos en caso de impacto es deformarse, absorbiendo energía y evitando los daños personales. No obstante si el impacto supera cierta magnitud el bolardo se rompe, lo que obliga a sustituirlo por completo. Este inconveniente se soluciona con la utilización del bolardo de la invención.

25

**DESCRIPCION DE LA INVENCION**

30

El bolardo de la invención tiene una configuración que mejora la resistencia frente a la rotura en caso de deformación o impacto.

El bolardo es del tipo que comprenden un poste con una base de fijación al suelo, donde de acuerdo con la invención el poste comprende un ensanchamiento inferior, comprendiendo la

base una pieza independiente de perfil interior complementario (de la misma forma o muy similar para forzar un contacto pleno o muy directo entre superficies) al contorno exterior del ensanchamiento inferior del poste y comprendiendo dicha pieza independiente unos medios de fijación y apriete en el suelo. Así, fijando la base al suelo, el poste queda fijado a su vez  
5 por el apriete que la base hace sobre el ensanchamiento inferior del mismo.

De esta forma se consiguen las siguientes ventajas:

-en caso de impacto o deformación excesiva, el comportamiento del bolardo consiste en que el poste tiende a deformarse por su ensanchamiento inferior, saliéndose de la base,  
10 evitando la rotura, por lo que se puede volver a recolocar simplemente soltando la base, colocando el poste y volviendo a fijar el conjunto.

-en caso de rotura del ensanchamiento inferior del poste, resulta más barato de sustituir, ya que la base sigue siendo aprovechable.

-en caso de impacto, resulta aún más inofensivo que un bolardo de plástico monopieza, ya  
15 que, a la deformación plástica del mismo, se añade la facultad de salirse de la base.

## **DESCRIPCIÓN DE LOS DIBUJOS**

La figura 1 muestra una vista explotada del bolardo de la invención.  
20

La figura 2 muestra una vista en sección de la base y zona ensanchada inferior del bolardo, fijada en el suelo.

La figura 3 muestra una vista inferior de la base del bolardo de la invención.  
25

## **REALIZACIÓN PREFERENTE DE LA INVENCION**

El bolardo (1) de la invención (ver fig 1) es del tipo que comprenden un poste (2) con una base (3) de fijación al suelo (4), donde de acuerdo con la invención, el poste (2) comprende  
30 un ensanchamiento inferior (20), comprendiendo la base (3) una pieza independiente (ver fig 2) de perfil interior (30) complementario al contorno exterior (21) del ensanchamiento inferior (20) del poste (2) y comprendiendo dicha pieza independiente unos medios de fijación y apriete en el suelo (4).

Preferentemente el perfil exterior (21) del ensanchamiento inferior (20) del poste (2) y el perfil interior (30) de la base (3) son redondeados, ya que se ha notado en las pruebas realizadas que en caso de impacto el poste (2) cede con mayor facilidad y con menos desperfectos o roturas.

5

El poste (2) y la base (3) se encuentran materializados en polímeros plásticos, tales como polietileno o polipropileno, que muy preferentemente serán procedentes de reciclaje para aportar también una mejora medioambiental

10 En cuanto a la base (3), se encuentra idealmente ahuecada para ahorro de material, ya que esto no merma la resistencia, comprendiendo unos nervios (33) interiores para aportar la resistencia necesaria (ver fig 3).

15 Por su parte, los medios de fijación y apriete en el suelo de la base (3) comprenden unos orificios (34) pasantes superiores para el paso de unos tirafondos (6) de anclaje y apriete en unos tacos (7) o similares introducidos en el suelo (4), ya que se trata de elementos comunes y económicos. Idealmente los orificios (34) comprenden un rebaje superior (35) para alojar las cabezas de los tirafondos (6) y que queden protegidas. Se ha previsto la disposición de, al menos, tres orificios (34) para otros tantos tirafondos, en disposición  
20 triangular, pudiendo por supuesto tener los orificios (34) que se considere oportuno.

25 Descrita suficientemente la naturaleza de la invención, se indica que la descripción de la misma y de su forma de realización preferente debe interpretarse de modo no limitativo, y que abarca la totalidad de las posibles variantes de realización que se deduzcan del contenido de la presente memoria y de las reivindicaciones.

**REIVINDICACIONES**

- 1.-Bolardo (1), del tipo que comprenden un poste (2) con una base (3) de fijación al suelo (4), **caracterizado porque** el poste (2) comprende un ensanchamiento inferior (20),  
5 comprendiendo la base (3) una pieza independiente de perfil interior (30) complementario al contorno exterior (21) del ensanchamiento inferior (20) del poste (2), y comprendiendo dicha pieza independiente unos medios de fijación y apriete en el suelo (4).
- 2.-Bolardo (1) según reivindicación 1, **donde** el perfil exterior (21) del ensanchamiento inferior (20) del poste (2) y el perfil interior (30) de la base (3) son redondeados.  
10
- 3.-Bolardo (1) según cualquiera de las reivindicaciones anteriores, **donde** el poste (2) y la base (3) se encuentran materializados en polímeros plásticos procedentes de reciclado.
- 15 4.-Bolardo (1) según reivindicación 3, **donde** el poste (2) y la base (3) se encuentran materializados en polietileno o polipropileno.
- 5.-Bolardo (1) según cualquiera de las reivindicaciones 3 o 4, **donde** la base (3) se encuentra ahuecada, comprendiendo unos nervios (33) interiores.  
20
- 6.-Bolardo (1) según cualquiera de las reivindicaciones anteriores, **donde** los medios de fijación y apriete en el suelo de la base (3) comprenden unos orificios (34) pasantes superiores, para el paso de unos tirafondos (6) de anclaje y apriete en unos tacos (7) o similares introducidos en el suelo (4).  
25
- 7.-Bolardo (1) según reivindicación 6, donde los orificios (34) comprenden un rebaje superior (35) para alojar las cabezas de los tirafondos (6)
- 8.-Bolardo (1) según reivindicación 6 o 7, que comprende, al menos, tres orificios (34) para  
30 otros tantos tirafondos, en disposición triangular

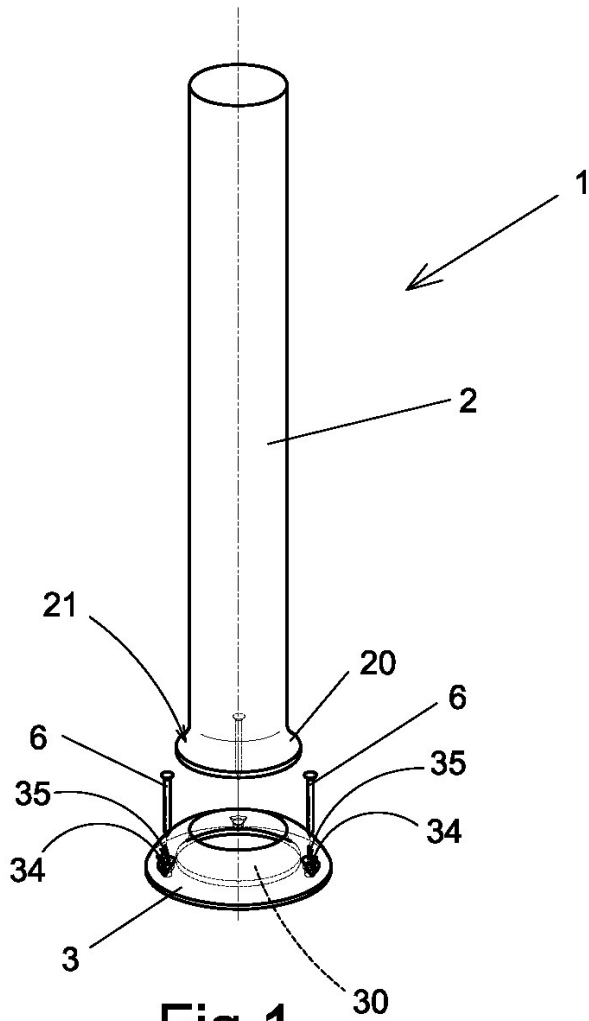


Fig 1

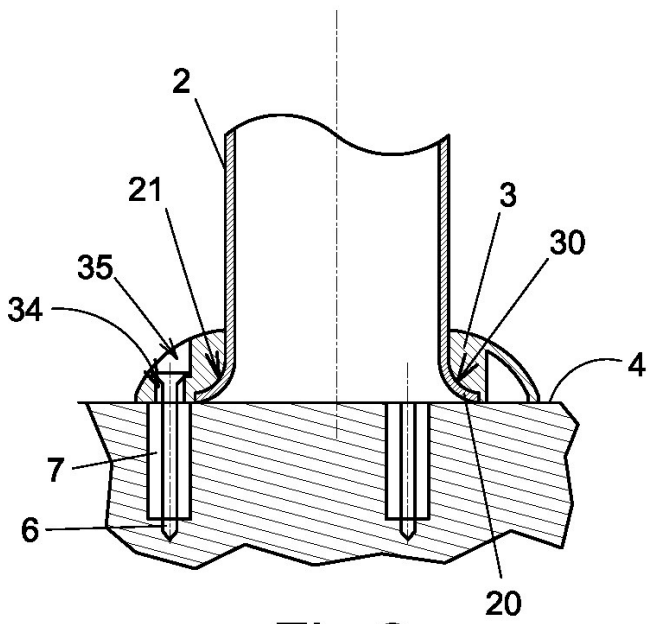


Fig 2

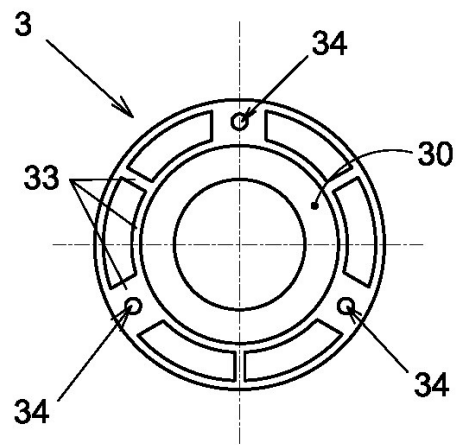


Fig 3