

19



OFICINA ESPAÑOLA DE
PATENTES Y MARCAS

ESPAÑA



11 Número de publicación: **1 234 474**

21 Número de solicitud: 201930988

51 Int. Cl.:

A41D 13/00 (2006.01)

12

SOLICITUD DE MODELO DE UTILIDAD

U

22 Fecha de presentación:

12.06.2019

43 Fecha de publicación de la solicitud:

11.09.2019

71 Solicitantes:

**MORÁN OCA, Marta (100.0%)
BASERRITAR ETORBIDEA, 5- A
20280 HONDARRIBIA (Gipuzkoa) ES**

72 Inventor/es:

ESTEVAS, Javier

74 Agente/Representante:

PONS ARIÑO, Ángel

54 Título: **PERNERAS PROTECTORAS**

ES 1 234 474 U

DESCRIPCIÓN

PERNERAS PROTECTORAS

OBJETO DE LA INVENCIÓN

5 El objeto de la invención son unas perneras protectoras, de protección mecánica, térmica o impermeable, de uso sobre piernas desnudas o cubiertas por un pantalón, que permiten su colocación sin necesidad de levantar los pies del suelo, además de su almacenamiento en espacios pequeños.

10 **ANTECEDENTES DE LA INVENCIÓN**

En la actualidad, para la realización de actividades como montar en bicicleta, esquiar o caminar por el monte, es común la utilización de prendas protectores que cubren diversas partes del cuerpo, ofreciendo una protección mecánica, térmica o impermeable.

Concretamente, en las piernas se suelen utilizar pantalones protectores de diferentes tipologías como, por ejemplo, pantalones cortos, que dejan las piernas al descubierto, pantalones de algodón que son permeables, pantalones impermeables de poliéster o forros térmicos.

Para vestir estos pantalones protectores es necesario introducir cada pierna en su pernera correspondiente, para lo que es necesario levantar un primer pie del suelo para introducirlo en su pernera, mientras que el segundo se queda en el suelo, quedando el usuario en una posición de equilibrio inestable sobre un solo pie.

El problema técnico asociado, es la incomodidad que resulta de tener que mantener el equilibrio para poder ponerse los pantalones. Además, teniendo en cuenta que, en muchas ocasiones, el usuario tendrá que ponerse el pantalón en condiciones de lluvia, para protegerse de ella, o en terrenos inestables, cuando pasea por el monte, el usuario puede llegar a perder el equilibrio y caer.

Por otra parte, los usuarios suelen vestir sus pantalones normales cuando realizan alguna actividad, y es cuando sienten que necesitan una cierta protección, cuando se

ponen los pantalones protectores. Por ello, los pantalones protectores son transportados por el usuario hasta que decide utilizarlos.

5 El problema que surge es que estos pantalones protectores ocupan un volumen grande y son difíciles de transportar con facilidad.

Finalmente, la fabricación de este tipo de pantalones requiere recortar al menos dos piezas aproximadamente simétricas para cada pernera, una para cubrir la parte anterior de las piernas y otra para la parte posterior. A continuación, hay que coser
10 ambas piezas juntas, lo que conlleva girarlas y reposicionarlas varias veces para poder unir las, con la complicación adicional de que se trata de una configuración tridimensional.

Esto conlleva el problema técnico de la dificultad de fabricación de estos pantalones
15 protectores, teniendo en cuenta que es complicado coser piezas flexibles, siendo un proceso que no se puede automatizar completamente.

DESCRIPCIÓN DE LA INVENCION

20 La presente invención propone unas perneras protectoras, que permiten solucionar los problemas del estado de la técnica previamente descritos.

Para ello, la invención describe unas perneras independientes, presentando cada una de ellas una pieza base con una configuración esencialmente trapecial en situación de
25 desmontaje, que cuenta con una base mayor, una base menor y unos bordes laterales.

Cada una de las perneras comprende, además, en las proximidades de los bordes laterales de la pieza base, unos elementos de cierre destinados a vincularse entre sí
30 mismos cuando se coloca la pernera en torno a la pierna.

En una primera realización de la invención, la base mayor de cada pieza base comprende un rebaje con forma preferentemente semicircular, destinado a posicionarse en la parte interna del muslo, adaptándose la pernera a la distinta
35 longitud entre el tobillo y la zona interior del muslo, por una parte, y entre el tobillo y la zona exterior de la cadera por otra. En esta realización, los elementos de cierre

quedan situados a lo largo de cualquier posición circunferencial del exterior de la pierna cuando se cierra la pernera.

5 En función de la posición relativa del rebaje con respecto a los extremos de la base mayor, los elementos de cierre quedarán más o menos cerca de la cara interior del muslo.

10 En una segunda realización de la invención, la base mayor de la pieza base de cada pernera comprende dos rebajes, situado cada uno de ellos en un extremo de dicha base mayor. Estos rebajes están destinados a posicionarse sobre la parte interna del muslo cuando se coloca la pernera en torno a la pierna. En esta realización, al cerrar las perneras, los elementos de cierre quedan posicionados en la parte interior de la pierna.

15 Con cualquiera de estas realizaciones, se consigue resolver uno de los problemas planteados en los antecedentes de la invención, pues para ponerse las perneras no es necesario levantar las piernas del suelo, evitando adoptar una postura de equilibrio inestable.

20 Por otra parte, al ser las perneras completamente independientes una de la otra, resultan fáciles de plegar y transportar, ocupando cada una de las perneras un espacio mínimo, comparado con el que ocupa un pantalón convencional.

25 Además, como se ha indicado, la planta de la pieza base de las perneras es esencialmente trapecial, por lo que se pueden fabricar a partir de una única pieza y sobre una superficie plana, sin necesidad de curvarlas, girarlas o reposicionarlas para poder coserlas, resolviendo así otro de los problemas planteados en el estado de la técnica.

30 Para facilitar la colocación de las perneras protectoras, los elementos de cierre pueden ser botones, velcro, cremalleras o corchetes, de manera que resulta sencillo ponérselo y quitárselo.

35 Para mejorar el ajuste de las perneras a las piernas del usuario, en una tercera realización, la pieza base de las perneras puede comprender un estrechamiento en su

parte central, destinado a rodear la zona de la rodilla, siendo la parte de la pernera que rodea al muslo más ancha que la parte inferior que rodea al gemelo.

5 Las perneras pueden comprender, además, una pluralidad de capas, como puede ser una capa exterior de un material cortavientos, con la misma configuración trapecial que la pieza base de la pernera, unida a esta por la cara que está en contacto con el entorno, o una capa interior de un material aislante, también con la misma configuración trapecial que la pieza base de la pernera, unida a esta por la cara más próxima a la pierna. Así, se logra mejorar la protección que ofrecen las perneras protectoras frente al frío y el viento.

15 En una cuarta realización, las perneras pueden comprender también unos elementos de unión posicionados a lo largo de los rebajes de las bases mayores de las piezas base, destinados a vincularse a los elementos de unión de la otra pieza base, quedando ambas perneras unidas.

Otra opción es que las perneras comprendan adicionalmente una pieza de unión destinada a vincularse a los elementos de unión de ambas piezas base, quedando así mismo estas unidas.

20 Finalmente, las perneras pueden comprender unos elementos de fijación situados en la base mayor de la pieza base, destinados a vincularse a unos elementos de fijación situados en una prenda de ropa, de manera que quedan las perneras sujetas a dicha prenda. Dichos elementos de fijación podrían ser, por ejemplo, unas trabillas o unas cintas, que se atan al cinturón del usuario.

30 Por tanto, la invención permite proteger las piernas del usuario frente a condiciones adversas, sin que sea necesario adoptar una posición de equilibrio inestable para vestirlos, pudiendo ser transportados y almacenados cómodamente, y con elementos de fijación que permiten métodos alternativos de sujeción a la ropa, presentando la ventaja adicional de que son de fabricación sencilla.

DESCRIPCIÓN DE LOS DIBUJOS

5 Para completar la descripción que se está realizando y con objeto de ayudar a una mejor comprensión de las características de la invención, de acuerdo con un ejemplo preferente de realización práctica de la misma, se acompaña como parte integrante de dicha descripción, un juego de dibujos en donde con carácter ilustrativo y no limitativo, se ha representado lo siguiente:

10 Figura 1.- Muestra una vista general de la primera realización de una pernera protectora.

Figura 2.- Muestra una vista de la primera realización de la invención posicionada en las piernas del usuario.

15

Figura 3.- Muestra una vista de la segunda realización de la invención posicionada en las piernas del usuario.

Figura 4.- Muestra una vista en planta del desarrollo de la pieza base de la pernera en la primera realización de la invención.

20

Figura 5.- Muestra una vista en planta del desarrollo de la pieza base en la tercera realización de la invención.

25 Figura 6.- Muestra una vista en planta del desarrollo de la pieza base en la segunda realización de la invención.

Figura 7.- Muestra una vista en planta del desarrollo de la pieza base en la cuarta realización de la invención.

30

Figura 8.- Muestra una vista general de la cuarta realización de la invención.

Figura 9.- Muestra una vista en planta de la pieza de unión.

35 Figura 10.- Muestra una vista de las distintas capas que puede comprender la pernera protectora.

REALIZACIÓN PREFERENTE DE LA INVENCION

A la vista de las figuras descritas anteriormente, se puede observar un ejemplo de
5 realización no limitativo de las perneras protectoras, objeto de esta invención.

Las perneras protectoras están destinadas a cubrir las piernas de un usuario tal y
como se muestra en las figuras 2 y 3. En la figura 1, se muestra una representación de
la pernera cerrada, en una primera realización.
10

En la figura 4, se observa esta primera realización, estando la pernera desmontada.
Como se aprecia en la figura, las perneras comprenden una pieza base (1) que
presenta una configuración esencialmente trapecial, con una base mayor (8), una base
menor (10) y unos bordes laterales (4). Las perneras comprenden así mismo unos
15 elementos de cierre (2) en las proximidades de los bordes laterales (4) de las piezas
base (1), destinados a vincularse entre sí mismos cuando se coloca la pernera en
torno a la pierna.

Estos elementos de cierre (2) pueden ser velcros, cremalleras, botones o corchetes.
20 En esta primera realización, las piezas base (1) comprenden un rebaje (3)
semicircular, destinado a posicionarse en la zona interior del muslo, quedando los
elementos de cierre (2) posicionados en la parte exterior de la pierna, tal y como se
refleja en la figura 2.

25 En una segunda realización de la invención, que aparece en la figura 6, el rebaje (3)
se sitúa en los extremos de la base mayor (8) de la pieza base (1), quedando
posicionado así mismo en la parte interior del muslo. En este caso, los elementos de
cierre (2) se sitúan en la parte interior de la pierna, tal y como se ve en la figura 3.

30 Adicionalmente, como se refleja en la figura 10, para mejorar la protección de las
piernas, la pernera comprende una capa exterior (11) de un material cortavientos, y
una capa interior (5) de un material aislante.

Ambas capas presentan la misma configuración esencialmente trapecial que las
35 piezas base (1) y están unidas a estas, la capa exterior (11) por la cara de la pieza
base (1) que queda en contacto con el medio, y la capa interior (5) por la cara de la
pieza base (1) que queda en contacto con la pierna.

Para lograr una mejor adaptación de las perneras a las piernas del usuario, se plantea en una tercera realización, que se muestra en la figura 5, un estrechamiento (9) en las piezas base (1), destinado a rodear la zona de las rodillas, de manera que la pieza base (1) del pantalón es más estrecha en la zona del gemelo y más ancha en la zona del muslo.

Adicionalmente, como se muestra en la figura 5, las perneras comprenden unos elementos de fijación (12) situados en la base mayor (8) de la pieza base (1), destinados a vincularse con unos elementos de fijación ubicados en una prenda de ropa, quedando así la pernera sujeta a la prenda.

En una cuarta realización de la invención, que se plantea en la figura 7, la pernera comprende unos elementos de unión (6) posicionados a lo largo de los rebajes (3) de las bases mayores (8) de las piezas base (1), destinados a vincularse a los elementos de unión (6) de la otra pieza base (1) manteniendo unidas ambas perneras entre sí.

Alternativamente, para unir ambas perneras, la invención puede comprender adicionalmente una pieza de unión (7), que se muestra en la figura 9, destinada a vincularse a los elementos de unión (6) de ambas piezas base (1), uniéndolas.

REIVINDICACIONES

- 1.- Perneras protectoras, caracterizadas por que cada pernera comprende una pieza base (1), que presenta una configuración esencialmente trapezoidal en situación de
5 desmontaje, con una base mayor (8), una base menor (10) y unos bordes laterales (4), y unos elementos de cierre (2) en las proximidades de los bordes laterales (4) de las piezas base (1), destinados a vincularse entre sí mismos cuando se coloca la pernera en torno a la pierna.
- 10 2.- Las perneras de la reivindicación 1, en el que la base mayor (8) de las piezas base (1) comprende un rebaje (3) destinado a posicionarse en la zona interior del muslo.
- 3.- Las perneras de la reivindicación 1, en el que los bordes laterales (4) de las piezas base (1) presentan un estrechamiento (9) en su zona media, destinado a posicionarse
15 alrededor de la rodilla.
- 4.- Las perneras de la reivindicación 1, que comprenden adicionalmente una capa exterior (11) de un material cortavientos, con la misma configuración que la pieza base (1) y unida a esta por la cara opuesta a la que queda más próxima a la pierna.
20
- 5.- Las perneras de la reivindicación 1, que comprenden adicionalmente una capa interior (5) de un material aislante, con la misma configuración que la pieza base (1) y unida a esta por la cara que queda más próxima a la pierna.
- 25 6.- Las perneras de la reivindicación 1, en el que los elementos de cierre (2) son velcros.
- 7.- Las perneras de la reivindicación 1, en el que los elementos de cierre (2) son cremalleras.
30
- 8.- Las perneras de la reivindicación 1, en el que los elementos de cierre (2) son botones.
- 9.- Las perneras de la reivindicación 1, en el que los elementos de cierre (2) son
35 corchetes.

10.- Las perneras de la reivindicación 1, caracterizadas por que comprenden adicionalmente unos elementos de fijación (12), situados en la base mayor (8) de la pieza base (1), destinados a vincularse a unos elementos de fijación ubicados en una prenda de ropa.

5

11.- Las perneras de la reivindicación 10, caracterizadas por que los elementos de fijación (12) son unas cintas, situadas en la base mayor (8) de la pieza base (1), destinadas a vincularse a una prenda de ropa.

10 12.- Las perneras de la reivindicación 10, caracterizadas por que los elementos de fijación (12) son unas trabillas que se posicionan en la base mayor (8) de la pieza base (1), destinadas a unir la pernera a un cinturón.

15 13.- Las perneras de la reivindicación 2, caracterizadas por que comprenden adicionalmente unos elementos de unión (6) posicionados en las proximidades de los rebajes (3) de las bases mayores (8) de las piezas base (1), destinados a vincularse a los elementos de unión (6) de la otra pieza base (1) manteniendo unidas ambas piezas base (1) entre sí.

20 14.- Las perneras de la reivindicación 1, caracterizadas por que comprenden adicionalmente una pieza de unión (7), destinada a vincularse a los elementos de unión (6) de ambas piezas base (1), uniéndolas.

25

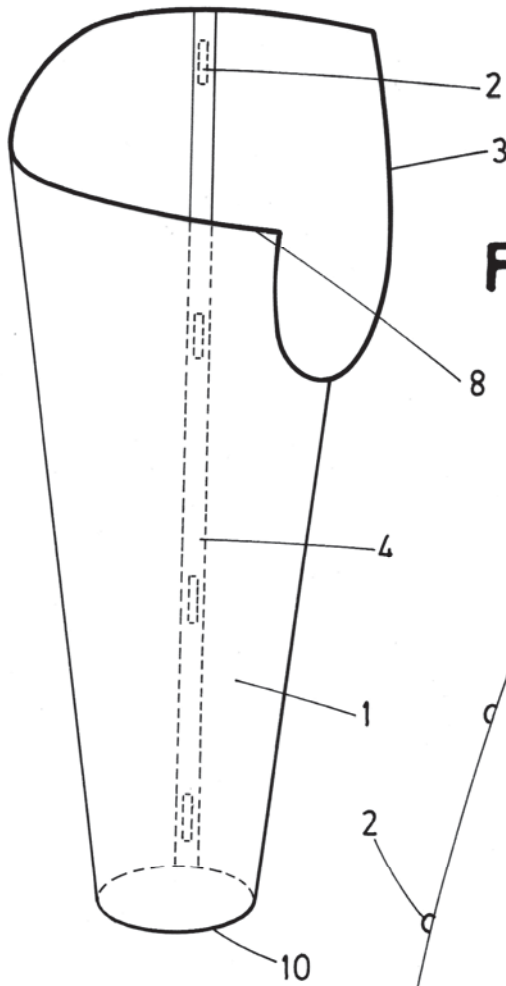


FIG. 1

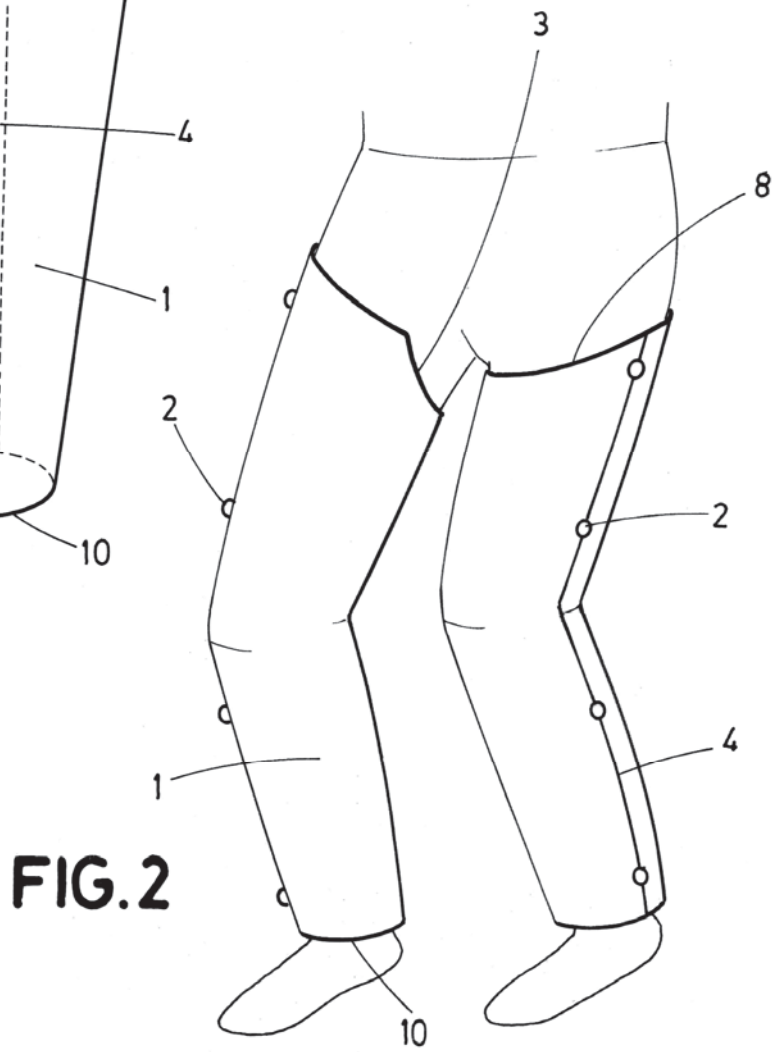


FIG. 2

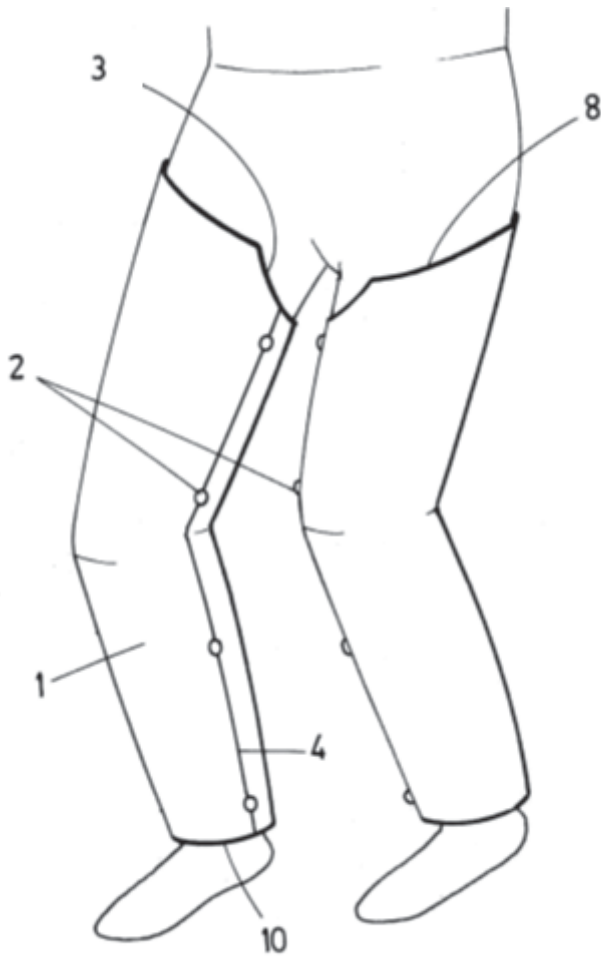


FIG. 3

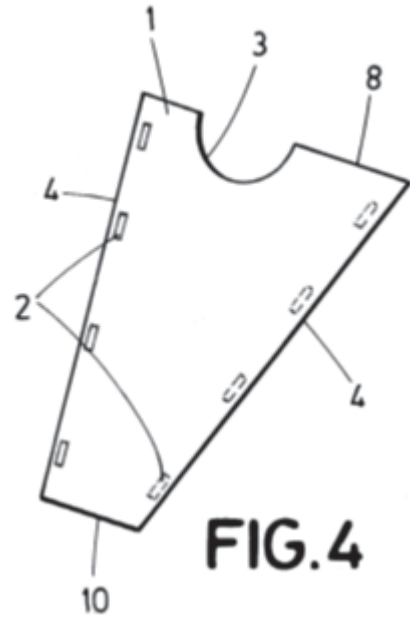


FIG. 4

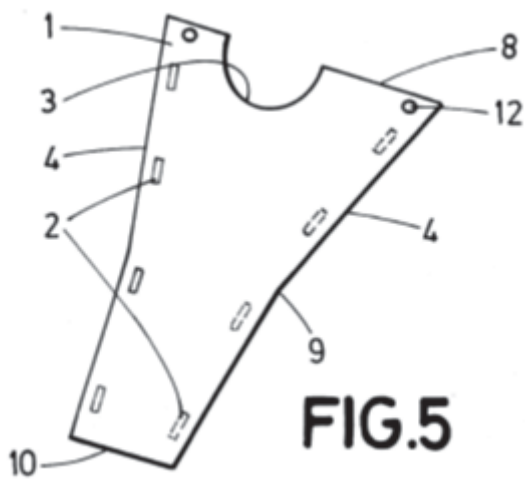


FIG. 5

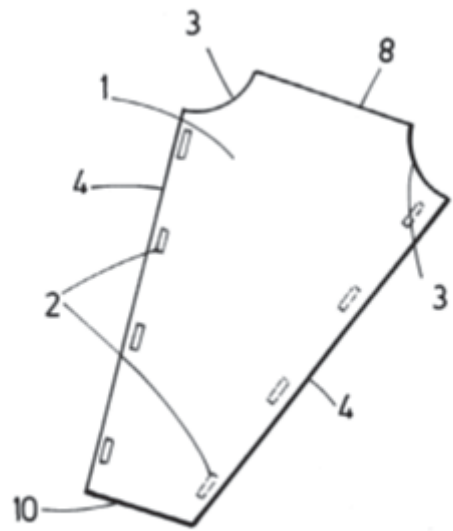


FIG. 6

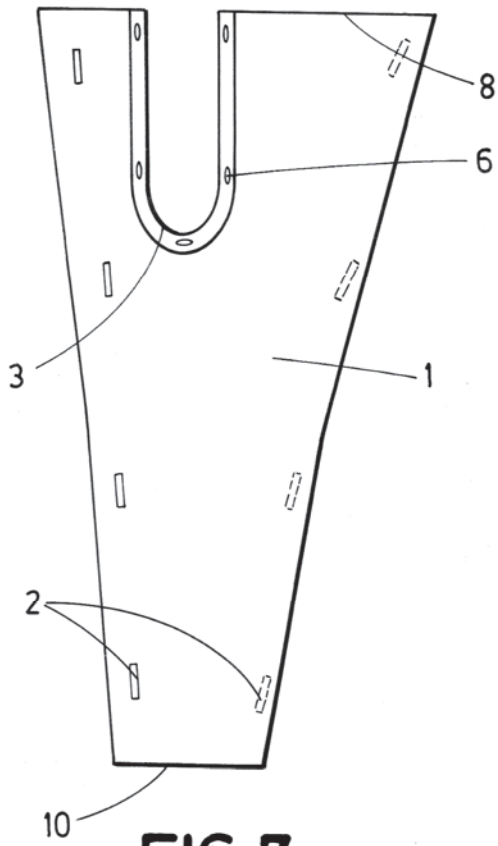


FIG. 7

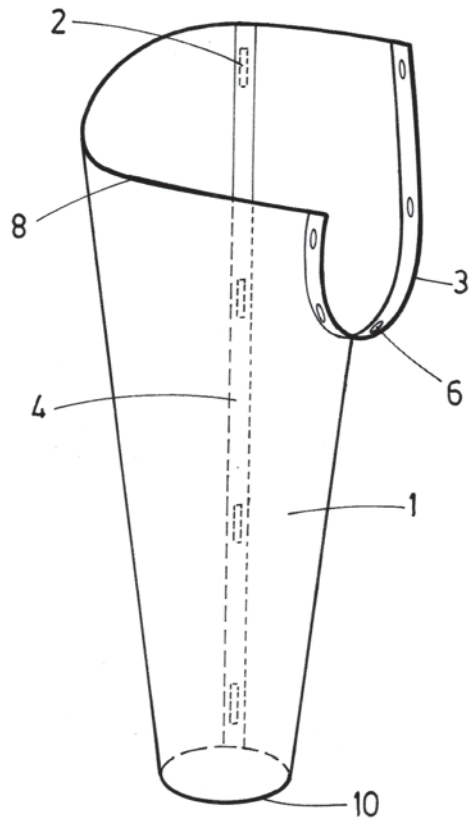


FIG. 8



FIG. 9

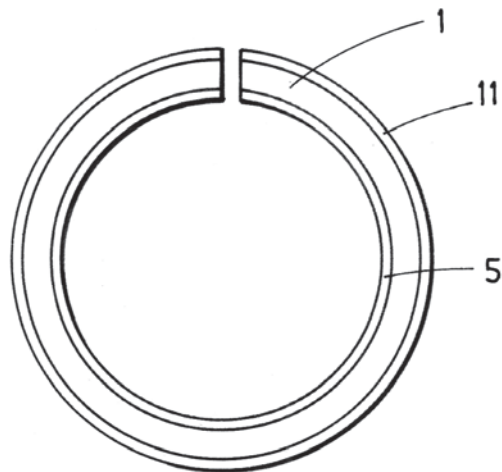


FIG. 10