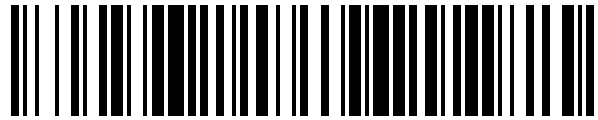


19



OFICINA ESPAÑOLA DE
PATENTES Y MARCAS

ESPAÑA



11 Número de publicación: **1 234 506**

21 Número de solicitud: 201931275

51 Int. Cl.:

H04W 88/04 (2009.01)

12

SOLICITUD DE MODELO DE UTILIDAD

U

22 Fecha de presentación:

24.07.2019

43 Fecha de publicación de la solicitud:

11.09.2019

71 Solicitantes:

**PIMENTEL ZARAGOZA, Miguel Fernando (75.0%)
ISABEL LA CATOLICA 1 4º 5
29013 MÁLAGA ES;
CASTRO TIRADO, Alberto (12.5%) y
CASTRO TIRADO, Antonio (12.5%)**

72 Inventor/es:

PIMENTEL ZARAGOZA, Miguel Fernando

74 Agente/Representante:

SALAS MARTIN, Miguel

54 Título: **TERMINAL PARA TELEFONÍA MÓVIL**

ES 1 234 506 U

DESCRIPCIÓN

Terminal para telefonía móvil

5 SECTOR DE LA TÉCNICA

La presente invención se refiere a un terminal para telefonía móvil, que presenta la especial particularidad de estar constituido a partir de dos dispositivos interrelacionados entre sí, un terminal principal, con las prestaciones habituales de un “Smartphone”, al que está vinculado un terminal móvil auxiliar capaz de funcionar de forma autónoma destinado exclusivamente a la emisión y recepción de llamadas de menor tamaño y vinculable y desvinculable al terminal principal.

El objeto de la invención es proporcionar un terminal para telefonía móvil que permita a su usuario siempre estar disponible a la hora de recibir o realizar llamadas, pudiendo desvincularse temporalmente del dispositivo principal, de mayor tamaño y peso, ya sea por motivos de espacio/comodidad (salir a hacer deporte, ocio, etc.), como de concentración (desconectarse, cuando lo desee o lo necesite de Internet, de las redes sociales, de las aplicaciones y utilidades de los Smartphone, de la tecnología multimedia,... etc.), pero sin perder el contacto telefónico, con opción de incorporar un filtro de llamadas, que permita discriminar las llamadas entrantes.

ANTECEDENTES DE LA INVENCION

Como es sabido, la tendencia en los terminales de telefonía móvil de tipo Smartphone es que sus pantallas sean cada vez de mayor tamaño, lo que inevitablemente supone que el propio terminal presente unas dimensiones finales que pueden llegar a resultar excesivas para determinadas prácticas, como por ejemplo a la hora de hacer deporte, ocio, etc.

A esta problemática, hay que añadir el hecho de las constantes distracciones que suponen las redes sociales, páginas web, aplicaciones multimedia, etc., a la hora de concentrarse, ya sea en el trabajo, en el hogar o en cualquier otra situación que se estime conveniente, lo que repercute muy negativamente en el rendimiento del usuario.

Hasta la fecha, la única solución que existe es desconectar los datos móviles del teléfono, en orden a poder recibir o emitir llamadas que pudieran ser importantes.

5 Esta solución solo resuelve parte del problema, por cuanto que, los problemas de excesiva ocupación volumétrica siguen siendo inevitables.

EXPLICACIÓN DE LA INVENCION

10

El terminal para telefonía móvil que se preconiza resuelve de forma plenamente satisfactoria la problemática anteriormente expuesta, en base a una solución sumamente eficaz.

15

Para ello, partiendo de la configuración básica de este tipo de terminales, la invención consiste en que el terminal esté integrado por dos dispositivos vinculables y desvinculables entre sí.

20

De forma mas concreta, se ha previsto que el terminal esté constituido a partir de un terminal principal, con las prestaciones y dimensiones habituales de un Smartphone, pero con la particularidad de que en su interior portaría un segundo terminal móvil auxiliar, autónomo, de solo emisión y recepción de llamadas.

25

De acuerdo con la variante de realización preferente de la invención, ambos terminales compartirían la tarjeta SIM, de modo que ésta iría incluida en el seno del terminal móvil auxiliar, de manera que dicho terminal móvil auxiliar cuenta con un conector o sistema de conectores al terminal principal que hacen que éste pueda acceder a dicha tarjeta SIM para su funcionamiento.

30

No obstante, el terminal principal podría llevar en su interior, un dispositivo que aloje una tarjeta SIM, alternativa a la tarjeta SIM alojada en el terminal auxiliar, que sería muy útil, por ejemplo, cuando se quiera hacer uso, separadamente, de los dos terminales (y no se disponga de una tarjeta multiSIM).

35

Sería muy práctico y económico llevar alojado, en el terminal principal, una tarjeta SIM, de prepago, para una emergencia.

Así pues, el terminal móvil auxiliar podrá desvincularse del terminal principal cuando no se precisen las prestaciones de este tipo de dispositivos, y prime estar concentrado en lo que se está haciendo, o cuando la volumetría del terminal sea determinante, por ejemplo a la hora de hacer deporte u otro tipo de ocio.

5

En cuanto a los modos de vinculación del terminal móvil auxiliar al terminal móvil principal, este último podría incorporar en su carcasa en un alojamiento en el que se insertase el terminal móvil auxiliar, por cualquiera de sus cuatro lados, cara posterior o incluso cara anterior, en cuyo caso la carcasa del terminal principal debería estar sobredimensionada, pudiendo incluir mecanismos de enganche tipo "clic", o guías de desplazamiento complementarias para su vinculación así como bandejas extraíbles sobre las que se dispone dicho terminal auxiliar móvil

10

Tampoco se descartan otras configuraciones, en la que el terminal principal presenta una carcasa a base de dos piezas paralelas y deslizantes entre ellas, de manera que en el movimiento de deslizamiento de la carcasa anterior con respecto a la carcasa posterior, se deje al descubierto un alojamiento en el que está inserto el citado terminal móvil auxiliar.

15

En tal sentido, tampoco se descarta la configuración en la que el terminal principal presenta una carcasa a base de dos piezas abisagradas entre sí, de manera que en el movimiento de basculación o apertura de ambas semi-carcasas, se deje descubierto un alojamiento en el que está inserto el citado terminal móvil auxiliar.

20

Finalmente decir que, el terminal auxiliar móvil podría estar estabilizado al efecto en la propia funda o carcasa del terminal móvil principal, estableciéndose entre estos el ya comentado conector, de manera que al retirar la carcasa de dicho terminal principal se tuviera acceso al terminal móvil auxiliar.

25

A partir de esta estructuración, el terminal móvil principal y el terminal móvil auxiliar podrán compartir, conjunta, separada o combinadamente:

30

- Datos.
- Funciones.

- Una línea de teléfono (número de teléfono), o más de una línea de teléfono. (Una forma de implementar esta posibilidad de compartir más de una línea de teléfono será instalando tantas ranuras para tarjetas SIM como líneas queramos compartir).
 - Aplicaciones.
- 5
- Funciones futuras que tengan los terminales telefónicos móviles.

El terminal móvil auxiliar es susceptible de incluir una clavija hembra tipo “jack”, para auriculares y micrófono, así como una lámpara led en funciones de linterna, así una abertura, o agujero, en el dispositivo para poder enganchar un cordón, pudiendo
10 complementarse con una funda o carcasa de protección para su utilización cuando está desvinculado del terminal principal, características igualmente aplicables al terminal principal, por ser habituales en este tipo de dispositivos.

En cuanto a la carcasa tanto del terminal móvil auxiliar como del terminal principal, esta es
15 susceptible de incorporar un cordón elástico, con mecanismo de rebobinado interno, con el objeto de evitar la pérdida por olvido, caída, etc., al poder enganchar el móvil, con facilidad, a una presilla de un pantalón, a un bolso.

Finalmente, decir que, no se descarta que el terminal principal sea indistintamente un móvil
20 de tipo Smartphone que analógico.

De igual manera, si bien los medios de conexión preferentemente previstos entre uno y otro terminal son físicos, no se descarta la utilización en el futuro de cualquier medio de conexión
25 inalámbrica.

A partir de esta estructuración, se derivan las siguientes ventajas:

1) Versatilidad:

El disponer de un terminal auxiliar “de solo llamadas”, permite a su usuario
30 desconectarse, cuando lo desee o lo necesite (de Internet, de las redes sociales, de las aplicaciones y utilidades de los Smartphone, de la tecnología multimedia,... etc.), pero sin perder el contacto telefónico (y con opción de incorporar un filtro de llamadas, que permita discriminar las llamadas entrantes).

Esta es una opción muy recomendable cuando:

- 5
- Se quiera tener un descanso reparador.
 - Se esté trabajando.
 - Se esté realizando alguna actividad que requiera concentración.
 - Se practique algún deporte (con la comodidad que supone llevar sólo un pequeño móvil auxiliar y la tranquilidad de que, en caso de rotura o pérdida, el quebranto económico es muy reducido).

10 2) Economía:

Reduce los costes de una manera significativa. Por varios motivos:

- 15
- Al reducir el tamaño y/o el grosor del terminal auxiliar, estamos abaratando los costes de tener un terminal móvil alternativo.
 - Al operar 2 terminales móviles con una misma tarjeta SIM (sin necesidad de que sea de la modalidad multiSIM), alojada en el terminal móvil auxiliar, el terminal móvil principal podrá hacer uso de la tarjeta SIM, siempre que esté incorporado el teléfono auxiliar que porte la tarjeta SIM. Y también podremos operar con el terminal móvil auxiliar, una vez extraído/separado del terminal móvil principal, al tener alojada la tarjeta SIM en su interior.
 - El poder llevar, en tiempo de ocio, un móvil auxiliar, en vez de un Smartphone, puede ser un ahorro importante, al quedar expuesto al deterioro, o la pérdida, un terminal mucho más económico.
- 20
- 25

3) Salud:

30 El móvil auxiliar “de solo llamadas”, además de tener la ventaja, ya comentada, de ofrecernos la posibilidad de desconectar de Internet, de las redes sociales, de las Aplicaciones Multimedia, etc. (con el consiguiente beneficio para la vista y para nuestro sistema nervioso), atenúa la emisión de radiaciones, ondas,... dañinas para la salud, siendo mejor opción que el Smartphone cuando necesitemos estar

conectados telefónicamente durante espacios de tiempo prolongados, durante el día o durante el descanso nocturno, pudiendo conectarnos a las redes sociales, acceder a las aplicaciones de los Smartphone,... con sólo incorporar, o acoplar/anexar, el terminal móvil auxiliar al terminal móvil principal.

5

4) Batería:

10

El terminal auxiliar, con su correspondiente batería, presentará un consumo eléctrico mucho menor que el terminal móvil principal, el cual está dotado también de su propia batería, pudiendo utilizarse la batería del terminal auxiliar cuando éste está vinculado al terminal principal, si la batería de este último está próxima a agotarse.

15

5) Posibilidad de dejar de estar localizado geográficamente.

6) El usuario nunca se quedará incomunicado ante una avería en uno de los dos terminales, al poder utilizar el otro.

BREVE DESCRIPCIÓN DE LOS DIBUJOS

20

Para complementar la descripción que seguidamente se va a realizar y con objeto de ayudar a una mejor comprensión de las características del invento, de acuerdo con un ejemplo preferente de realización práctica del mismo, se acompaña como parte integrante de dicha descripción, un juego de planos en donde con carácter ilustrativo y no limitativo, se ha representado lo siguiente:

25

La figura 1A.- Muestra una vista en perspectiva de un terminal para teléfono móvil realizado de acuerdo con el objeto de la presente invención, en una primera variante de realización, en la que el terminal móvil auxiliar se inserta lateralmente en la carcasa del terminal móvil principal.

30

La figura 1B.- Muestra una vista en sección tangencial del conjunto de la figura 1, en orden a permitir visualizar los medios de conexión complementarios que se establecen entre ambos terminales.

La figura 2.- Muestra una vista en perspectiva de una variante de realización, en la que el terminal móvil auxiliar se inserta en la cara posterior de la carcasa del terminal móvil principal.

5 La figura 3.- Muestra una vista en perspectiva de una variante de realización de la invención, en la que la inserción del terminal móvil auxiliar en la carcasa del terminal móvil principal se lleva a cabo a través de una bandeja extraíble prevista en dicho terminal principal.

10 La figura 4.- Muestra una vista en perspectiva de una variante de realización, en la que el terminal móvil principal presenta una carcasa doble deslizante, a través de la que se accede al terminal móvil auxiliar.

15 La figura 5.- Muestra una vista en perspectiva de una variante de realización, en la que el terminal móvil principal presenta una carcasa doble basculante, a través de la que se accede al terminal móvil auxiliar.

20 La figura 6.- Muestra, finalmente, una vista en perspectiva de una variante de realización, en la que el terminal auxiliar móvil está estabilizado al efecto en la propia funda o carcasa del terminal móvil principal.

REALIZACIÓN PREFERENTE DE LA INVENCION

25 A la vista de las figuras reseñadas, y en especial de las figuras 1A y 1B, puede observarse como el terminal para telefonía móvil de la invención está constituido a partir de un terminal móvil principal (1), preferentemente de tipo Smartphone, con su correspondiente pantalla táctil (2), botones de control (3), altavoz (4), así como la electrónica interna habitual en este tipo de dispositivos, incluyendo la correspondiente batería y puerto de conexión y recarga de la misma, con la especial particularidad de que dicho terminal móvil principal (1) incluye
30 medios de vinculación a un terminal móvil auxiliar (5) de menores dimensiones, con su correspondiente batería (6) propia, tarjeta SIM (7) y puerto de recarga (8), teclado (9), altavoz (11), botón de encendido (12) y display o pantalla (10) asociados a una electrónica de control para emisión y recepción de llamadas.

Ambos terminales (1-5) comparten la tarjeta SIM (7), para lo cual los mismos se vinculan

entre sí a través de medios de conexión complementarios (13-13'), tales como clavijas o conectores.

5 Opcionalmente, el terminal principal (1) podría llevar en su interior, un dispositivo que aloje una tarjeta SIM, alternativa a la tarjeta SIM (7), para uso separado de los dos terminales.

En cualquier caso, estos medios de conexión hacen que ambos dispositivos puedan compartir:

- 10
- Datos.
 - Funciones.
 - Una línea de teléfono (número de teléfono), o más de una línea de teléfono. (Una forma de implementar esta posibilidad de compartir más de una línea de teléfono será instalando tantas ranuras para tarjetas SIM como líneas queramos compartir).
- 15
- Aplicaciones.
 - Funciones futuras que tengan los terminales telefónicos móviles.

De esta forma, el terminal móvil auxiliar (5) puede desvincularse del terminal principal (1) cuando no se precisen las prestaciones de este tipo de dispositivos.

20

De acuerdo con la variante de la figura 1, el terminal móvil auxiliar (5) se vincula al terminal móvil principal (1) a través de un alojamiento (14) establecido en uno de los cuatro lados de la carcasa de dicho terminal móvil principal, y que en este caso se accede a través de una tapa basculante (15), pudiendo incluir medios de guiado así como medios de bloqueo tipo "click".

25

El alojamiento (14') puede disponerse igualmente sobre la cara posterior de la carcasa de del terminal móvil principal (1), tal como muestra la figura 2, centrado o sobre cualquiera de los laterales de la misma, e incluso sobre la cara anterior, en cuyo caso la carcasa del terminal principal debería estar sobredimensionada.

30

También se ha previsto, de acuerdo con la figura 3, que la carcasa del terminal móvil principal (1) pueda contar con una bandeja extraíble (16) en la que se inserte y se conecte a través del correspondiente conector el terminal móvil auxiliar (5).

Otras configuraciones son posibles para el dispositivo de la invención, como por ejemplo la mostrada en la figura 4, en la que el terminal principal presenta una carcasa a base de dos piezas paralelas y deslizantes entre ellas (1'-1''), de manera que en el movimiento de deslizamiento de la carcasa anterior con respecto a la carcasa posterior, se deje al descubierto un alojamiento (14'') en el que está inserto el citado terminal móvil auxiliar (5).

De acuerdo con la variante de realización de la figura 5, el terminal principal es susceptible de presentar una carcasa a base de dos piezas (1''' y 1''') abisagradas entre sí, de manera que en el movimiento de basculación o apertura de ambas semi-carcasas, se deje descubierto un alojamiento (14''') en el que está inserto el citado terminal móvil auxiliar (5).

Finalmente, y de acuerdo con la figura 6, el terminal auxiliar móvil (5) podría estar estabilizado al efecto en un alojamiento (14^{iv}) previsto en la propia funda o carcasa protectora (17) del terminal móvil principal (1), estableciéndose entre estos un sistema de conectores terminal auxiliar-carcasa carcasa-terminal principal (13''), de manera que al retirar la carcasa protectora (17) de dicho terminal principal (1) se tuviera acceso al terminal móvil auxiliar.

Paralelamente, cabe destacar que, el alojamiento destinado a recibir al terminal móvil auxiliar en cualquiera de las variantes descritas, podrá ser adicionalmente utilizado para recibir una carcasa, de idénticas dimensiones, en funciones de caja multiuso, ya sea como monedero, billetero, tarjetero, porta-llaves, porta-documentos, joyero, block de notas, etc.

Por último cabe destacar el hecho de que no se descarta que el terminal móvil auxiliar pueda materializarse igualmente en un teléfono de tipo Smartphone, de menores dimensiones.

30

REIVINDICACIONES

- 5 1ª.- Terminal para telefonía móvil, caracterizado porque está constituido a partir de un terminal móvil principal (1), preferentemente de tipo Smartphone, que partiendo de la estructuración convencional de este tipo de dispositivos, susceptibles de incorporar una pantalla táctil (2), botones de control (3), altavoz (4), batería y puerto de conexión y recarga de la misma, así como la electrónica de control habitual en este tipo de dispositivos, con la especial particularidad de que dicho terminal móvil principal (1) incluye medios de vinculación a un terminal móvil auxiliar (5) de menores dimensiones, con una electrónica de control para emisión y recepción de llamadas, habiéndose previsto que la tarjeta SIM (7) compartida para ambos terminales, esté asociada al terminal móvil auxiliar (5), el cual se vincula al terminal móvil principal a través de una clavija, conector o medios de conexión complementarios (13-13'), físicos o inalámbricos.
- 10
- 15 2ª.- Terminal para telefonía móvil, según reivindicación 1ª, caracterizado porque el terminal móvil auxiliar es de tipo Smartphone.
- 3ª.- Terminal para telefonía móvil, según reivindicaciones 1ª y 2ª, caracterizado porque el terminal principal (1) es susceptible de incorporar una tarjeta SIM adicional.
- 20
- 4ª.- Terminal para telefonía móvil, según reivindicaciones 1ª y 2ª, caracterizado porque el terminal móvil auxiliar (5) se vincula al terminal móvil principal (1) a través de un alojamiento (14) establecido en uno de los cuatro lados de la carcasa de dicho terminal móvil principal (1).
- 25
- 5ª.- Terminal para telefonía móvil, según reivindicaciones 1ª y 2ª, caracterizado porque el terminal móvil auxiliar (5) se vincula al terminal móvil principal (1) a través de un alojamiento establecido en la cara anterior o posterior del propio terminal móvil principal (1).
- 30 6ª.- Terminal para telefonía móvil, según reivindicaciones 4ª y 5ª, caracterizado porque el terminal móvil auxiliar (5) se vincula al terminal móvil principal (1) a través de guías de deslizamiento y/o medios de bloqueo/desbloqueo.
- 7ª.- Terminal para telefonía móvil, según reivindicaciones 1ª y 2ª,, caracterizado porque la

carcasa del terminal móvil principal (1) cuenta con una bandeja extraíble (16) en la que se inserta y se conecta el terminal móvil auxiliar (5).

5 8ª.- Terminal para telefonía móvil, según reivindicaciones 1ª y 2ª, caracterizado porque el terminal principal presenta una carcasa a base de dos piezas paralelas y deslizantes entre ellas (1'-1''), de manera que en el movimiento de deslizamiento de la carcasa anterior con respecto a la carcasa posterior, se deja al descubierto un alojamiento (14'') en el que está inserto el terminal móvil auxiliar (5).

10 9ª.- Terminal para telefonía móvil, según reivindicaciones 1ª y 2ª, caracterizado porque el terminal principal presenta una carcasa a base de dos piezas (1''' y 1^{iv}) abisagradas entre sí, de manera que en el movimiento de basculación o apertura de ambas semi-carcasas, se deja descubierto un alojamiento (14''') en el que está inserto el terminal móvil auxiliar (5).

15 10ª.- Terminal para telefonía móvil, según reivindicaciones 1ª y 2ª, caracterizado porque el terminal auxiliar móvil (5) se estabiliza sobre un alojamiento (14^{iv}) previsto en la propia funda o carcasa protectora (17) del terminal móvil principal (1).

20 11ª.- Terminal para telefonía móvil, según reivindicaciones 1ª a 10ª, caracterizado el alojamiento destinado a recibir al terminal móvil auxiliar es susceptible de recibir paralelamente a una carcasa, de dimensiones acordes a las del terminal móvil auxiliar, en funciones de caja multiuso.

25 12ª.- Terminal para telefonía móvil, según reivindicaciones 1ª y 2ª, caracterizado porque el terminal móvil auxiliar incluye una clavija hembra tipo "jack", para auriculares y micrófono.

13ª.- Terminal para telefonía móvil, según reivindicaciones 1ª y 2ª,, caracterizado porque el terminal móvil auxiliar incluye una lámpara led en funciones de linterna.

30 14ª.- Terminal para telefonía móvil, según reivindicaciones 1ª y 2ª, caracterizado porque el terminal móvil auxiliar incluye una abertura, u orificio, en el dispositivo para fijación de un cordón.

15ª.- Terminal para telefonía móvil, según reivindicaciones 1ª y 2ª, caracterizado porque el

terminal móvil auxiliar se complementa con una funda o carcasa de protección para su utilización cuando está desvinculado del terminal principal.

5 16^a.- Terminal para telefonía móvil, según reivindicaciones 1^a y 2^a, caracterizado porque la carcasa del terminal móvil auxiliar y/o del terminal principal, incorporan un cordón elástico, con mecanismo de rebobinado interno.

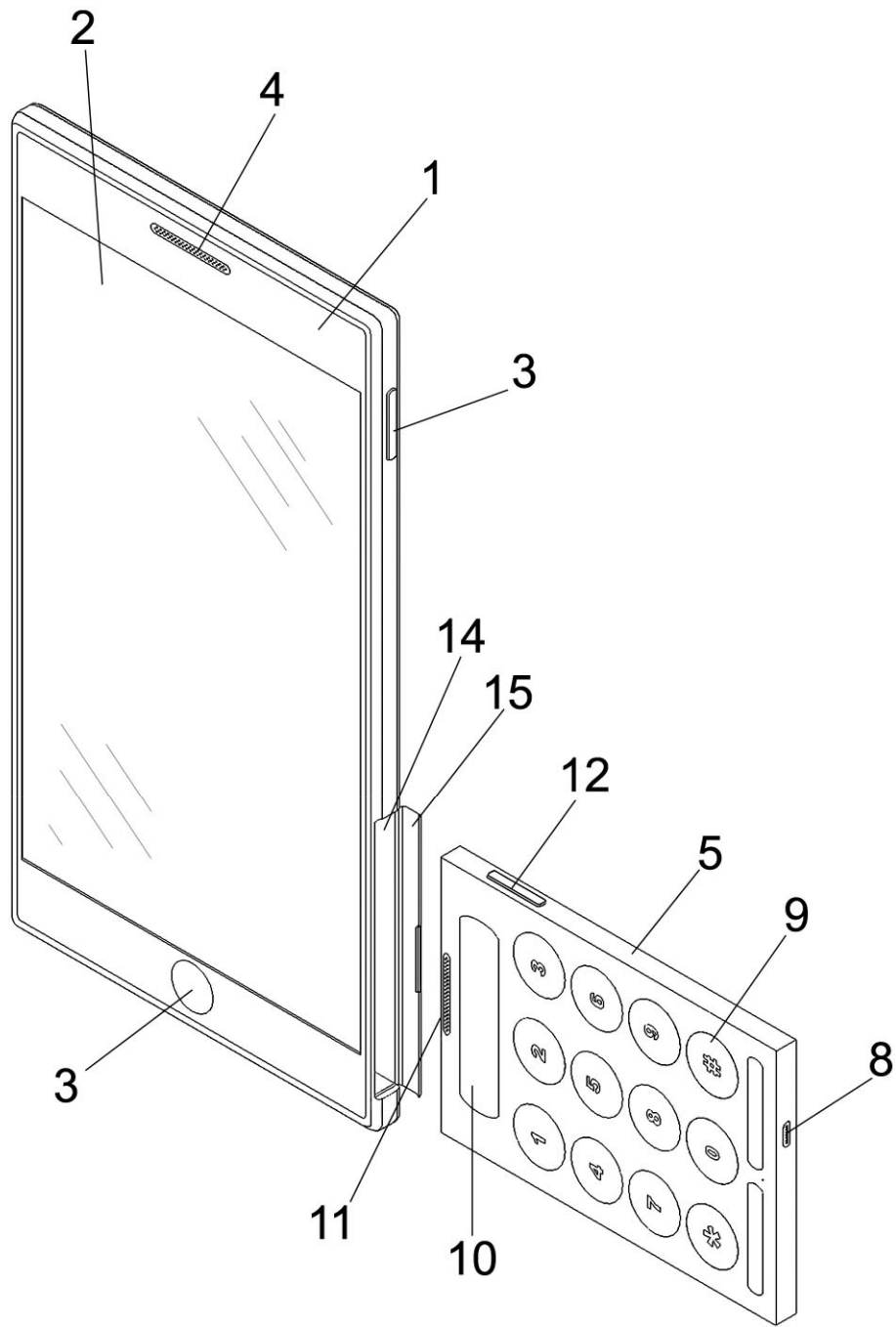


FIG. 1A

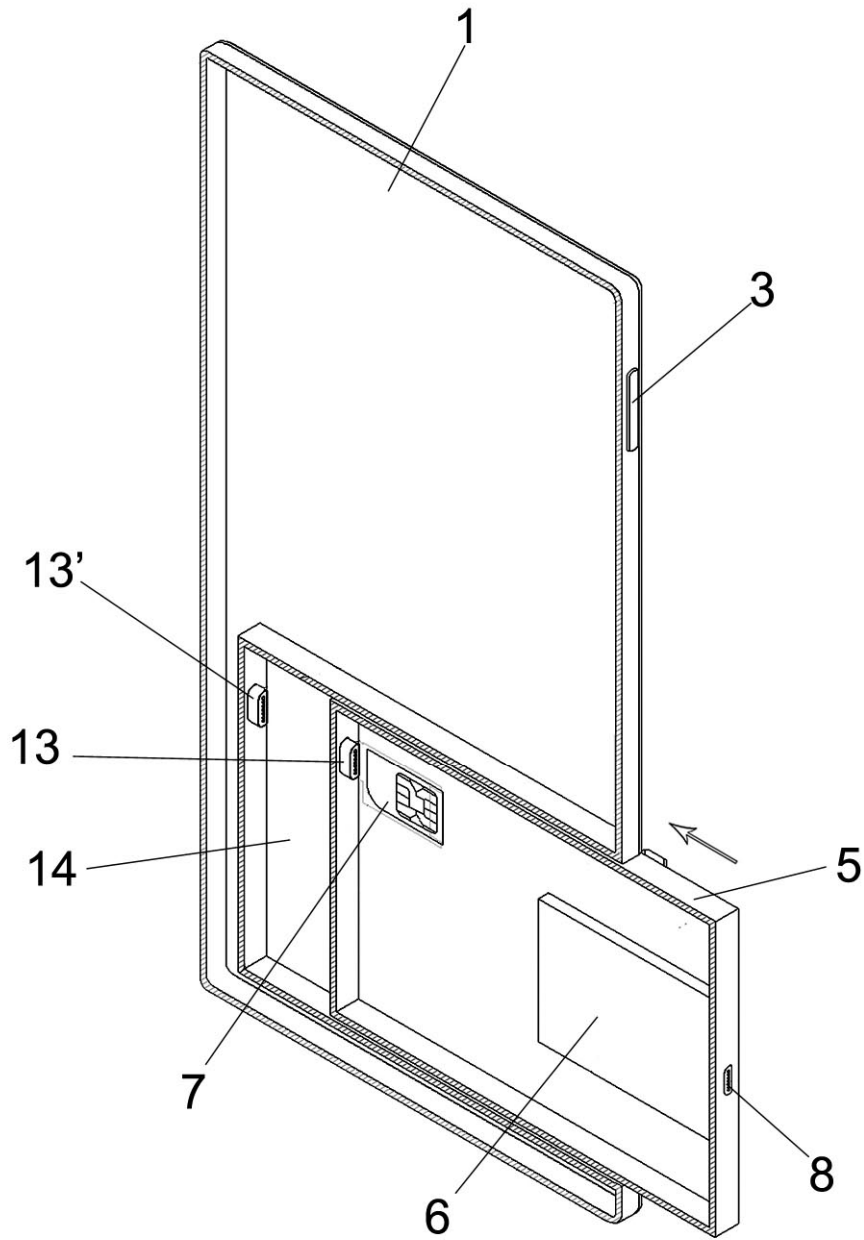


FIG. 1B

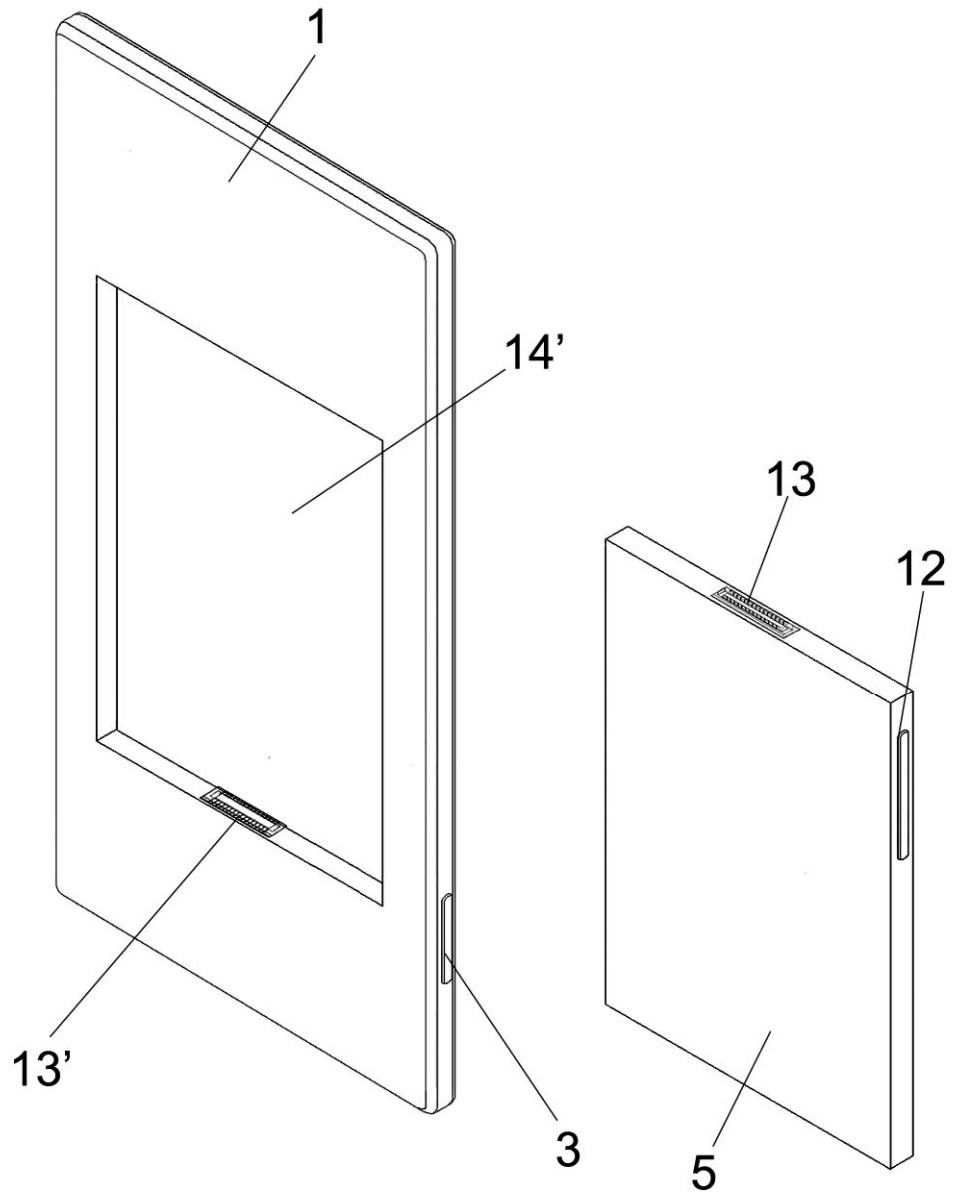


FIG. 2

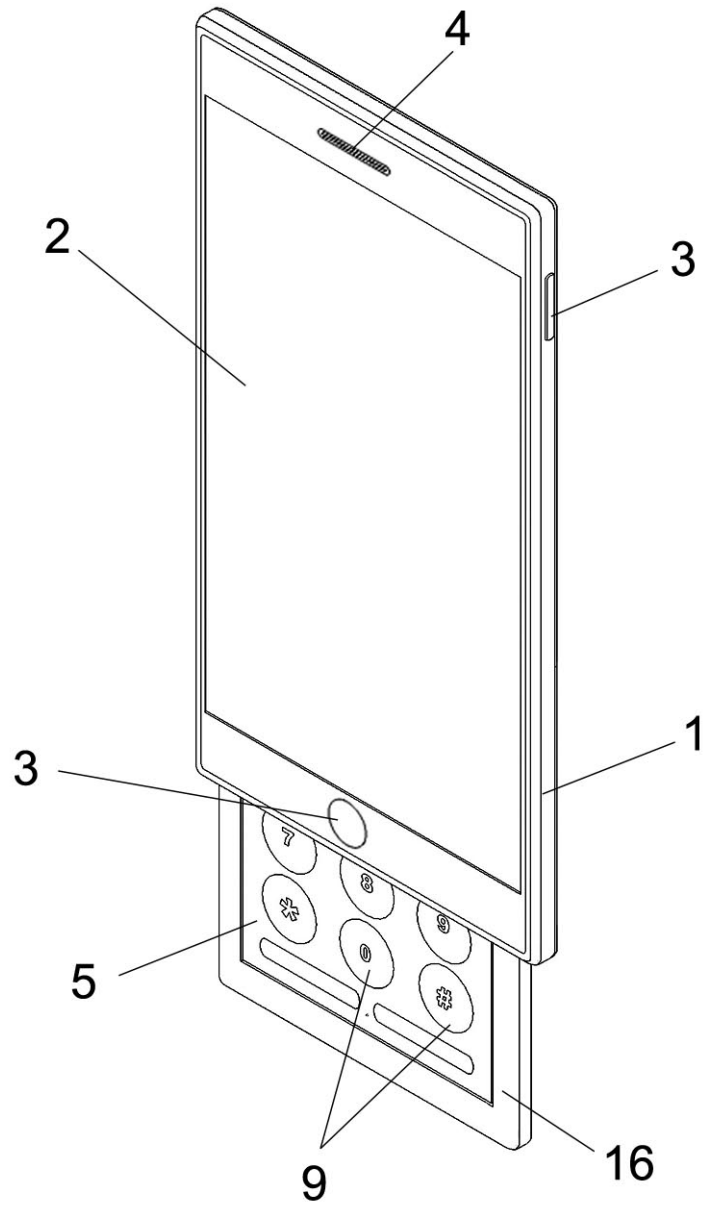


FIG. 3

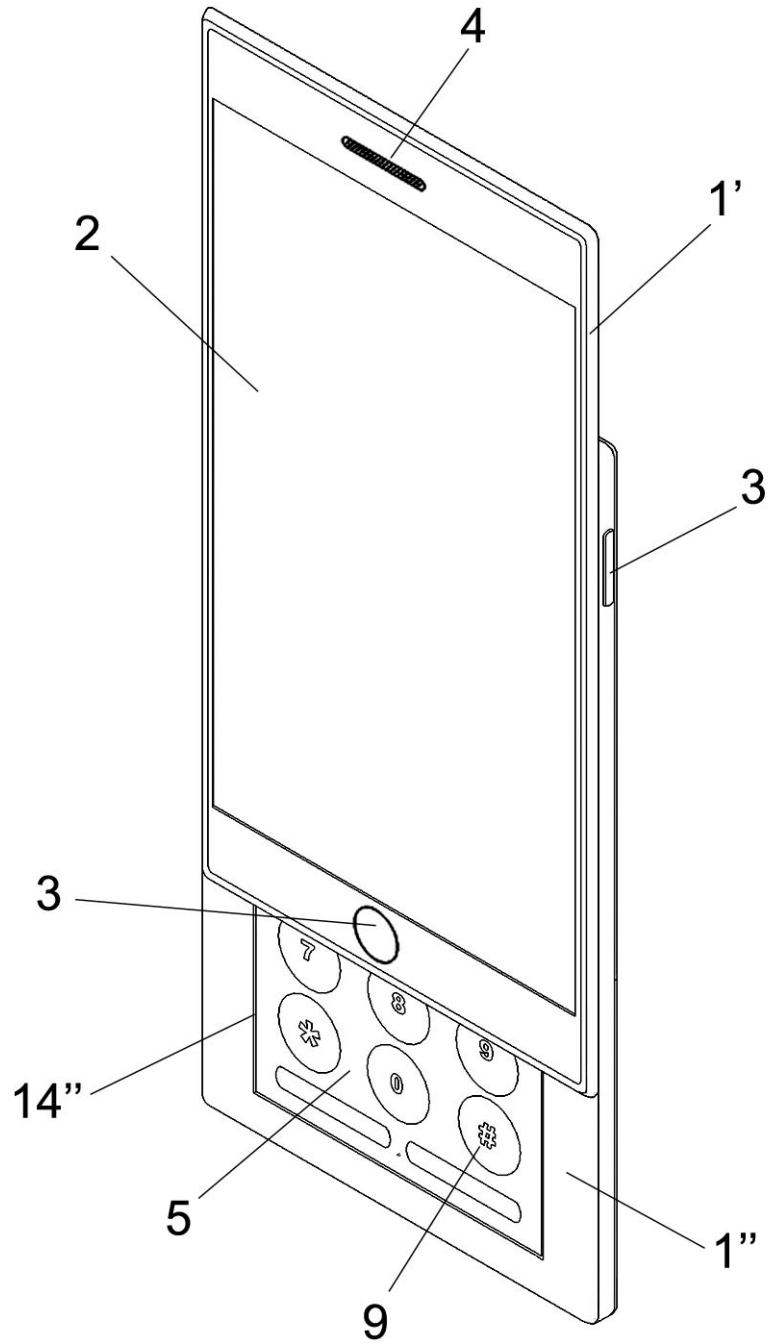


FIG. 4

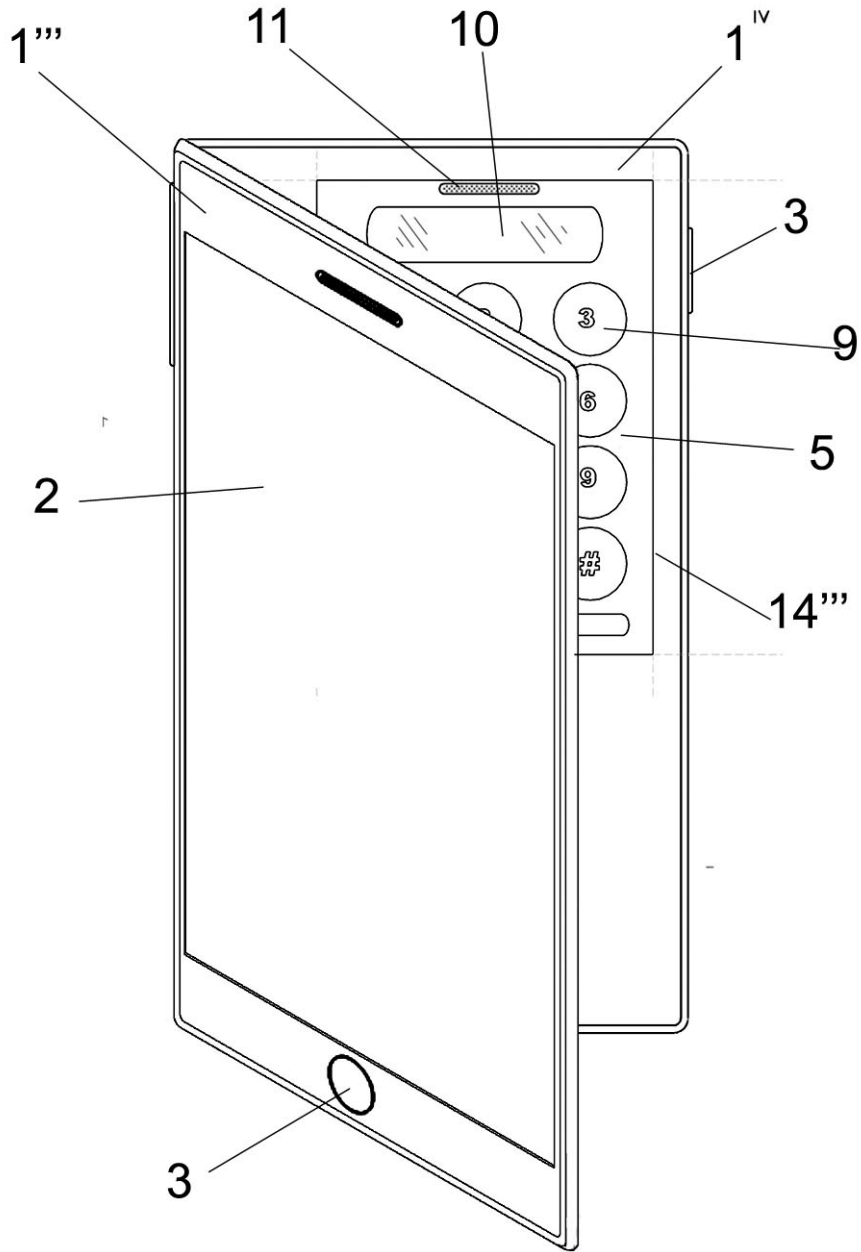


FIG. 5

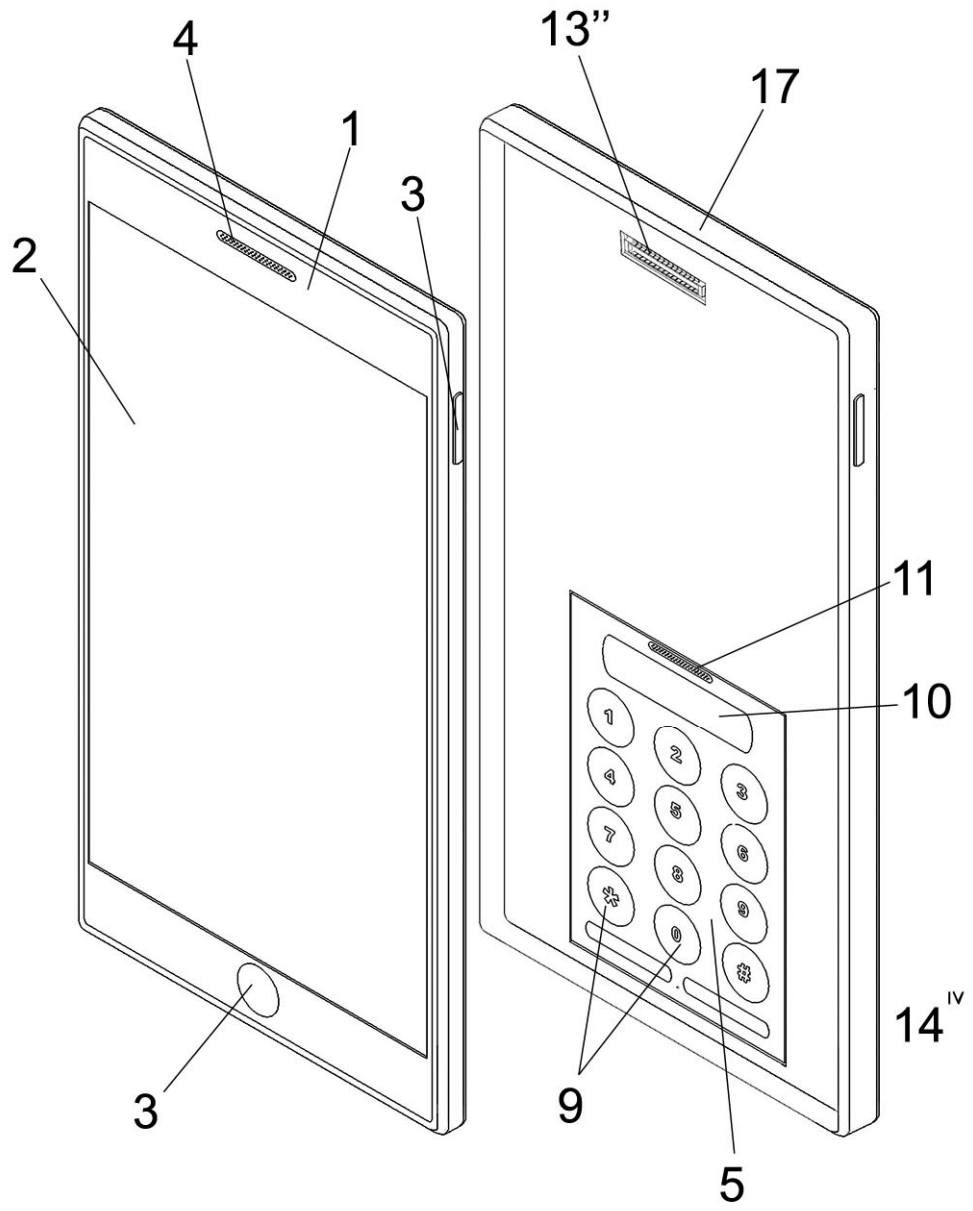


FIG. 6