

19



OFICINA ESPAÑOLA DE  
PATENTES Y MARCAS

ESPAÑA



11 Número de publicación: **1 234 564**

21 Número de solicitud: 201931288

51 Int. Cl.:

**A47K 3/34** (2006.01)

**A47K 3/36** (2006.01)

12

SOLICITUD DE MODELO DE UTILIDAD

U

22 Fecha de presentación:

**25.07.2019**

43 Fecha de publicación de la solicitud:

**12.09.2019**

71 Solicitantes:

**GRUPO KASSANDRA 1993, S.L (100.0%)**  
**c/ Rivas, 8**  
**28052 Madrid ES**

72 Inventor/es:

**CASTRO CORNEJO, Jose Luis**

74 Agente/Representante:

**MONZON DE LA FLOR, Luis Miguel**

54 Título: **MAMPARA DE BAÑO SIN PERFILES ESTRUCTURALES**

**ES 1 234 564 U**

## **MAMPARA DE BAÑO SIN PERFILES ESTRUCTURALES**

### **DESCRIPCIÓN**

#### **5 OBJETO DE LA INVENCION**

Es objeto de la presente invención, tal y como el título de la invención establece, una mampara de baño sin perfiles estructurales que permite una fabricación e instalación de un modo sencillo, asegurando un funcionamiento  
10 efectivo y seguro.

La mampara objeto de la invención está orientada a una mampara que cuenta con un tramo fijo y con otra corredera que se dispone en paralelo con relación al tramo fijo.

15

Caracteriza a la presente invención la especial configuración y diseño de todas y cada una de las piezas de la mampara de manera que se consigue una mampara sencilla en su diseño, por lo que es fácil de fabricar y de instalar asegurando un funcionamiento correcto y estable.

20

Por lo tanto, la presente invención se circunscribe dentro del ámbito de las mamparas de baño y similares.

#### **ANTECEDENTES DE LA INVENCION**

25

En el estado de la técnica son diferentes las tipologías de mamparas. En el caso de las mamparas que se conforman a partir de dos tramos uno fijo y otro móvil en disposición alineada, donde el tramo móvil en posición de apertura queda en paralelo con el tramo fijo, se requieren perfiles estructurales de  
30 sujeción y guiado importantes con objeto de asegurar la estabilidad posicional, el no descarrilamiento y la disposición centrada y aplomada de las mamparas.

En consecuencia para conseguir todos los fines anteriormente expuesto la solución encontrada hasta el momento ha sido la de emplear unos perfiles estructurales que sirven de sujeción, centrado y guiado, sin embargo, todos los medios empleados encarecen, complican la fabricación y el montaje.

5

Por lo tanto, es objeto de la presente invención superar los inconvenientes derivados del estado de la técnica existente, desarrollando una mampara sin perfiles estructurales como la que a continuación se describe y queda recogida en su esencialidad en la reivindicación primera.

10

### **DESCRIPCIÓN DE LA INVENCION**

Es objeto de la presente invención una mampara de baño sin perfiles estructurales, donde la mampara comprende un tramo fijo unido a una pared y un tramo móvil en disposición alineada con respecto al tramo fijo y que se coloca en paralelo el tramo móvil respecto del fijo.

La mampara queda montada entre dos paredes enfrentadas cubriendo todo el espacio libre definido por las paredes.

20

La mampara cuenta con una barra de fijación provista de unos medios de fijación de sus extremos libres sobre las paredes enfrentadas.

El tramo fijo de la mampara comprende un primer perfil de sujeción a la pared en cuyo interior se aloja una primera goma para alojar el borde de sujeción del tramo fijo.

Por otro lado, el tramo móvil cuenta con un segundo perfil en cuyo interior se aloja una goma para que entre y se efectúe el cierre del tramo móvil de la mampara.

30

El tramo fijo queda unido a la barra de fijación mediante una pieza de fijación sobre la que también se fija una pieza que hace de tope y amortiguamiento del tramo móvil cuando se abre.

- 5 El tramo móvil para su unión y deslizamiento relativo con respecto al tramo fijo cuenta con dos piezas que están provistas de unos medios de fijación del borde superior del cristal del tramo móvil, unos medios antidescarrilamiento, y unos medios de disposición aplomada y centrado del tramo móvil, además de unos medios de rodadura del tramo móvil sobre la barra de fijación superior.

10

Por otro lado, sobre el extremo inferior del tramo fijo, se dispone una pieza de guiado del tramo móvil y que incorpora dos piezas de nylon o material similar en disposición enfrentada definiendo un canal por donde discurre el tramo móvil y facilita su desplazamiento. Esta pieza de guiado cuenta además con una parte removible con objeto de poder limpiar el cristal por su parte inferior del mismo y a su vez poder montar el tramo móvil cuando se está montando la mampara.

15

Salvo que se indique lo contrario, todos los elementos técnicos y científicos usados en la presente memoria poseen el significado que habitualmente entiende un experto normal en la técnica a la que pertenece esta invención. En la práctica de la presente invención se pueden usar procedimientos y materiales similares o equivalentes a los descritos en la memoria.

20

A lo largo de la descripción y de las reivindicaciones la palabra “comprende” y sus variantes no pretenden excluir otras características técnicas, aditivos, componentes o pasos. Para los expertos en la materia, otros objetos, ventajas y características de la invención se desprenderán en parte de la descripción y en parte de la práctica de la invención.

25  
30

**EXPLICACION DE LAS FIGURAS**

Para complementar la descripción que se está realizando y con objeto de ayudar a una mejor comprensión de las características de la invención, de acuerdo con un ejemplo preferente de realización práctica de la misma, se acompaña como parte integrante de dicha descripción, un juego de dibujos en  
5 donde con carácter ilustrativo y no limitativo, se ha representado lo siguiente.

En la figura 1, podemos observar una representación esquemática general explosionada donde se observan todas las piezas que forman parte de la mampara de baño.  
10

En la figura 2, podemos observar una representación de la pieza que sujeta la parte fija de la mampara.

En la figura 3 se muestra la pieza que fijada sobre la pieza que sujeta la parte fija de la mampara sirve como tope y amortiguamiento.  
15

En la figura 4 se muestra una representación de la goma que va montada sobre el tramo móvil

En la figura 5 se muestra el perfil montado sobre el borde libre tramo móvil de la mampara  
20

En la figura 6 se muestra el perfil del tramo fijo de la mampara y que se monta sobre el borde pegado a la pared.  
25

En la figura 7 se muestra la goma alojada en el perfil del tramo fijo de la mampara

En la figura 8 se muestra la pieza de sujeción y deslizamiento del tramo móvil.  
30

En la figura 9 se muestra una representación en perspectiva de la pieza de sujeción y deslizamiento montada apreciándose la relación de montaje con respecto al tramo móvil y a la barra de deslizamiento.

5 En la figura 10 se muestra la pieza de guiado del borde inferior del tramo fijo.

### **REALIZACIÓN PREFERENTE DE LA INVENCION.**

10 A la vista de las figuras se describe seguidamente un modo de realización preferente de la invención propuesta.

En la figura 1 podemos observar que la mampara objeto de la invención comprende:

- 15 - Una barra de fijación (1) que va de lado a lado de las paredes enfrentadas entre las que se monta la mampara
- Un tramo fijo de la mampara (2)
- Un tramo móvil (3) que está dispuesto a continuación del tramo fijo (2) y es susceptible de poder moverse paralelo al tramo fijo (2)

20 El tramo fijo (2) en el borde pegado a la pared se dispone un primer perfil (4) en cuyo interior se aloja una primera goma (5) en cuyo interior se aloja el borde del tramo fijo (2).

25 El tramo móvil (3), en su borde libre, se monta un segundo perfil (6) en cuyo interior se aloja una segunda goma (7).

La barra de fijación (1) cuenta en sus extremos con unos casquillos (1.1) que sirven para ocultar y alojar los medios de fijación a la pared y al extremo de la barra (1).

30

El tramo fijo (2) en borde superior y próximo al extremo libre cuenta con una pieza de fijación (8), que sirve para fijar el cristal y fijarse sobre la barra de

fijación (1). Sobre esta pieza de fijación (8) se monta una pieza de tope y amortiguamiento (10) de la parte móvil (3) de la mampara cuando se abre.

5 Sobre el borde superior del tramo móvil (3) o parte corredera, cuenta próximo a sus dos extremos con una pieza de sujeción y deslizamiento (9), que sirve para sujetar y mantener suspendido el tramo móvil (3), por un lado, y por otro lado, para permitir el deslizamiento del tramo móvil (3) sobre la barra de fijación (1).

10 Finalmente, en la parte inferior del tramo fijo (9) se monta una pieza de guiado (11) del tramo móvil (3), esta pieza de guiado (11) comprende dos piezas de nylon o similar con objeto de facilitar el desplazamiento.

En la figura 2 se muestra en detalle la pieza de fijación (8) del tramo fijo (2) y que como puede observarse comprende:

- 15
- Una primera perforación (8.1) para fijación de la pieza de tope y amortiguamiento (10)
  - Una segunda y una tercera perforación (8.2) para fijación del borde superior de la hoja fija.
  - Una oquedad cilíndrica pasante (8.3) por la que se hace pasar la barra

20

  - Una perforación (8.4) para la fijación mediante un tornillo a la barra de fijación (1) y de esta forma evitar el giro de la misma.

25 La pieza de tope y amortiguamiento (10) que se muestra en la figura 3 comprende un encaje (10.1) que tiene una abertura de entrada estrechada y sirve para alojar un tope de goma. También, cuenta con una perforación (10.2) que sirve para la sujeción sobre la pieza de fijación (8) en correspondencia con la primera perforación (8.1).

30 En la figura 4 que muestra la segunda goma (7) montada sobre el borde libre del tramo móvil (3), cabe resaltar que presenta unos resaltes (7.1) que sirven

para conseguir la estanqueidad y cierre del tramo móvil (3). En la figura 5 se muestra el segundo perfil en el que se aloja la segunda goma (7).

5 Por otro lado, en las figuras 6 y 7 se muestra el primer perfil (4) que se emplea para fijar el borde del tramo fijo (2) sobre la pared y la primera goma (5), donde esta primera goma (5) presenta en su interior unas aletas inclinadas (5.1) que sirven como medio de fijación y estanqueidad del tramo fijo (2) en su fijación en la pared.

10 En la figura 8 se muestran las características constructivas que presentan las piezas de fijación (9) del tramo móvil (3). Cada pieza de fijación (9) presenta una configuración en escuadra, donde el tramo vertical cuenta con:

- 15 - un saliente (9.5) sobre el que se disponen una serie de piezas excéntricas (9.1) para la fijación y regulación del cristal del tramo móvil (3),
- además también cuenta con unos medios para la disposición aplomada del tramo móvil (3) consistentes en dos tornillos regulables (9.2).
- 20 - Un sistema antidescarrilamiento consistente en un vástago (9.3) fijado sobre el tramo vertical de la pieza de fijación (9) y donde dicho vástago (9.3) está en disposición horizontal perpendicular al plano del tramo móvil (3), tal y como se observa en la figura 9.

El tramo horizontal (9.4) de la pieza de fijación (9) cuenta en su parte inferior con una rueda de rodadura (9.6), tal y como se observa en la figura 9.

25 Finalmente, en la figura 10 se muestra la pieza de guiado (11) que se monta en la parte inferior del tramo fijo (2) y sirve para el guiado del tramo móvil (3). Dicha pieza de guiado (11) comprende un tramo removible (11.1) que cuando se quita sirve para poder limpiar el cristal por su parte inferior del mismo y a su vez poder montar el tramo móvil cuando se está montando la mampara.

30



. El canal de guiado definido en la pieza de guiado (11) presenta dos piezas de nylon o similar (11.2) en disposición enfrentada con objeto de facilitar el discurrir del tramo móvil (3).

- 5 Descrita suficientemente la naturaleza de la presente invención, así como la manera de ponerla en práctica, se hace constar que, dentro de su esencialidad, podrá ser llevada a la práctica en otras formas de realización que difieran en detalle de la indicada a título de ejemplo, y a las cuales alcanzará igualmente la protección que se recaba, siempre que no altere, cambie o modifique su
- 10 principio fundamental.

## **REIVINDICACIONES**

1.- Mampara de baño sin perfiles estructurales caracterizada porque comprende:

- 5
- Una barra de fijación (1) que va de lado a lado de las paredes enfrentadas entre las que se monta la mampara
  - Un tramo fijo de la mampara (2)
  - Un tramo móvil (3) que está dispuesto a continuación del tramo fijo (2) y es susceptible de poder moverse paralelo al tramo fijo (2)

10

Caracterizada porque

El tramo fijo (2) en su borde superior y próximo al extremo libre cuenta con una pieza de fijación (8), que sirve para fijar el cristal y fijarse sobre la barra de fijación (1), sobre esta pieza de fijación (8) se monta una pieza de tope y amortiguamiento (10) de la parte móvil (3) de la mampara cuando se abre;

15

por otro lado sobre el borde superior del tramo móvil (3) o parte corredera, cuenta próximo a sus dos extremos con una pieza de sujeción y deslizamiento (9), que sirve para sujetar y mantener suspendido el tramo móvil (3), por un lado, y por otro lado, para permitir el deslizamiento del tramo móvil (3) sobre la barra de fijación (1) y

20

finalmente, en la parte inferior del tramo fijo (2) se monta una pieza de guiado (11) del tramo móvil (3), esta pieza de guiado (11) comprende dos piezas de nylon o similar con objeto de facilitar el desplazamiento.

25

2.- Mampara de baño sin perfiles estructurales según la reivindicación 1 caracterizada porque la pieza de fijación (8) del tramo fijo (2) comprende:

- 30
- Una primera perforación (8.1) para fijación de la pieza de tope y amortiguamiento (10)

- Una segunda y una tercera perforación (8.2) para fijación del borde superior de la hoja.
- Una oquedad cilíndrica pasante (8.3) por la que se hace pasar la barra de fijación (1).
- 5 - Una perforación (8.4) para la fijación mediante un tornillo a la barra de fijación (1) y de esta forma evitar el giro de la misma.

10 3.- Mampara de baño sin perfiles estructurales según la reivindicación 2 caracterizada porque la pieza de tope y amortiguamiento (10) comprende un encaje (10.1) que tiene una abertura de entrada estrechada y sirve para alojar un tope de goma, también, cuenta con una perforación (10.2) que sirve para la sujeción sobre la pieza de fijación (8) en correspondencia con la primera perforación (8.1).

15 4.- Mampara de baño sin perfiles estructurales según cualquiera de las reivindicaciones anteriores caracterizada porque las piezas de fijación (9) del tramo móvil (3) presenta una configuración en escuadra, donde el tramo vertical cuenta con:

- 20 - un saliente (9.5) sobre el que se disponen una serie de piezas (9.1) para la fijación del cristal del tramo móvil (3),
- además también cuenta con unos medios para la disposición aplomada del tramo móvil (3) consistentes en dos tornillos regulables (9.2).
- 25 - Un sistema antidescarrilamiento consistente en un vástago (9.3) fijado sobre el tramo vertical de la pieza de fijación (9) y donde dicho vástago (9.3) está en disposición horizontal perpendicular al plano del tramo móvil (3), tal y como se observa en la figura 9.

30 El tramo horizontal (9.4) de la pieza de fijación (9) cuenta en su parte inferior con una rueda de rodadura (9.6), tal y como se observa en la figura 9.

5.- Mampara de baño sin perfiles estructurales según cualquiera de las reivindicaciones anteriores caracterizada porque la pieza de guiado (11) que se monta en la parte inferior del tramo fijo (2) y sirve para el guiado del tramo

móvil (3), esta pieza de guiado (11) comprende un tramo removible (11.1) que cuando se quita sirve para poder limpiar el cristal por su parte inferior del mismo y a su vez poder montar el tramo móvil cuando se está montando la mampara. El canal de guiado definido en la pieza de guiado (11) presenta dos  
5 piezas de nylon o material similar (11.2) en disposición enfrentada.

6.- Mampara de baño sin perfiles estructurales según cualquiera de las reivindicaciones anteriores caracterizada porque el tramo fijo (2) en el borde pegado a la pared se dispone un primer perfil (4) en cuyo interior se aloja una  
10 primera goma (5) en cuyo interior se aloja el borde del tramo fijo (2) y que está provista de unas pestañas (5.1), mientras que el tramo móvil (3), en su borde libre, se monta un segundo perfil (6) en cuyo interior se aloja una segunda goma (7) provista interiormente de unos resaltes (7.1).

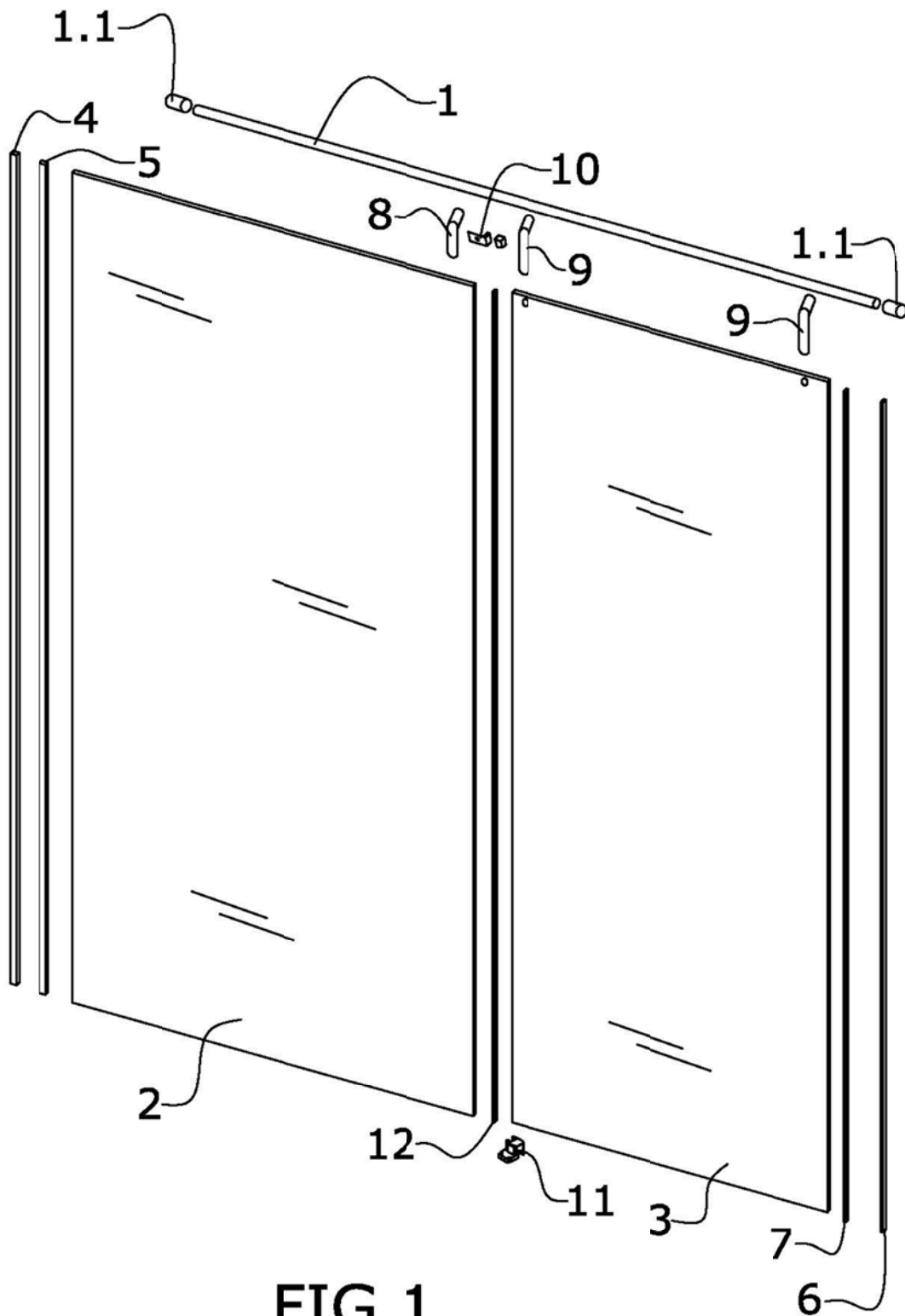


FIG. 1

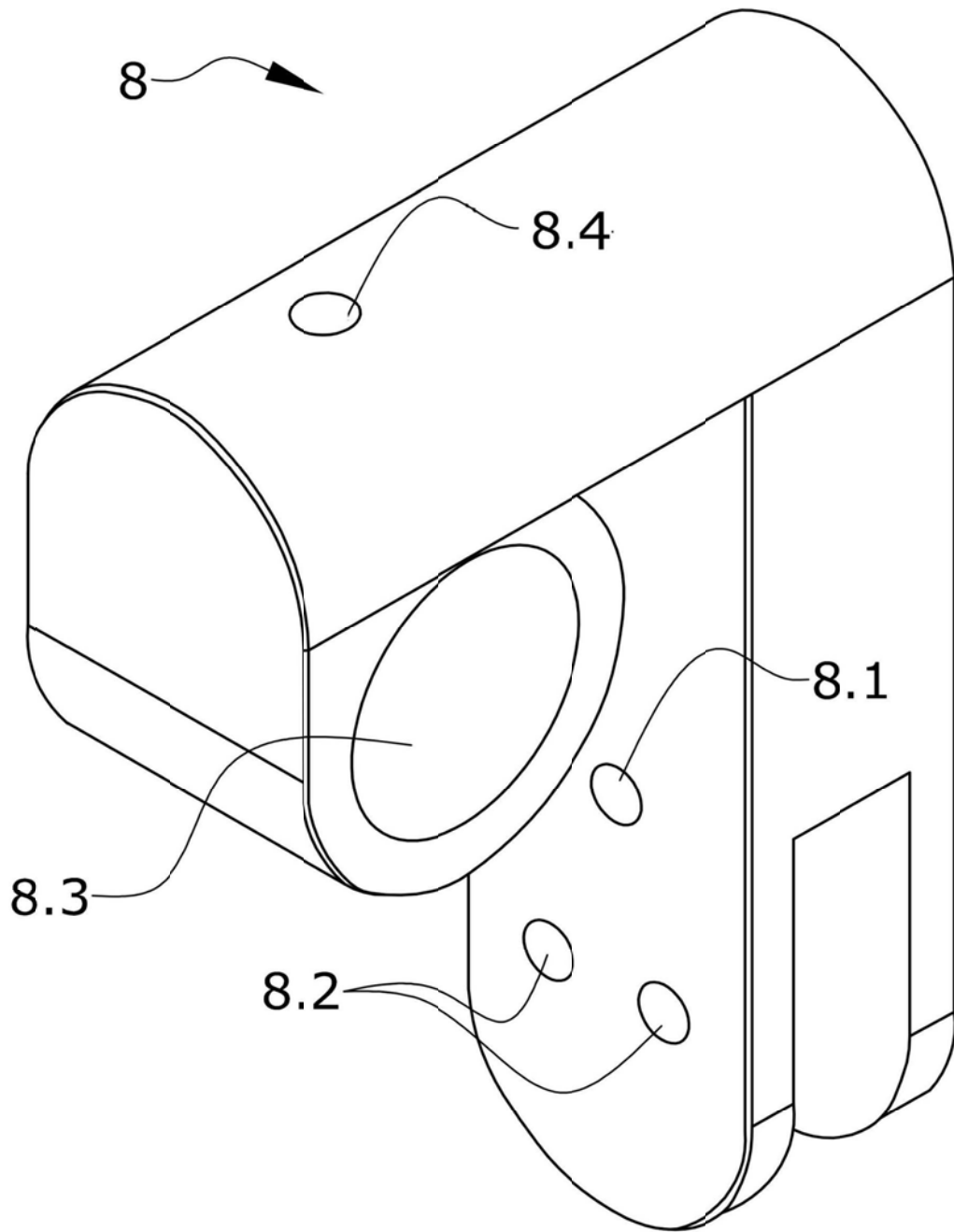
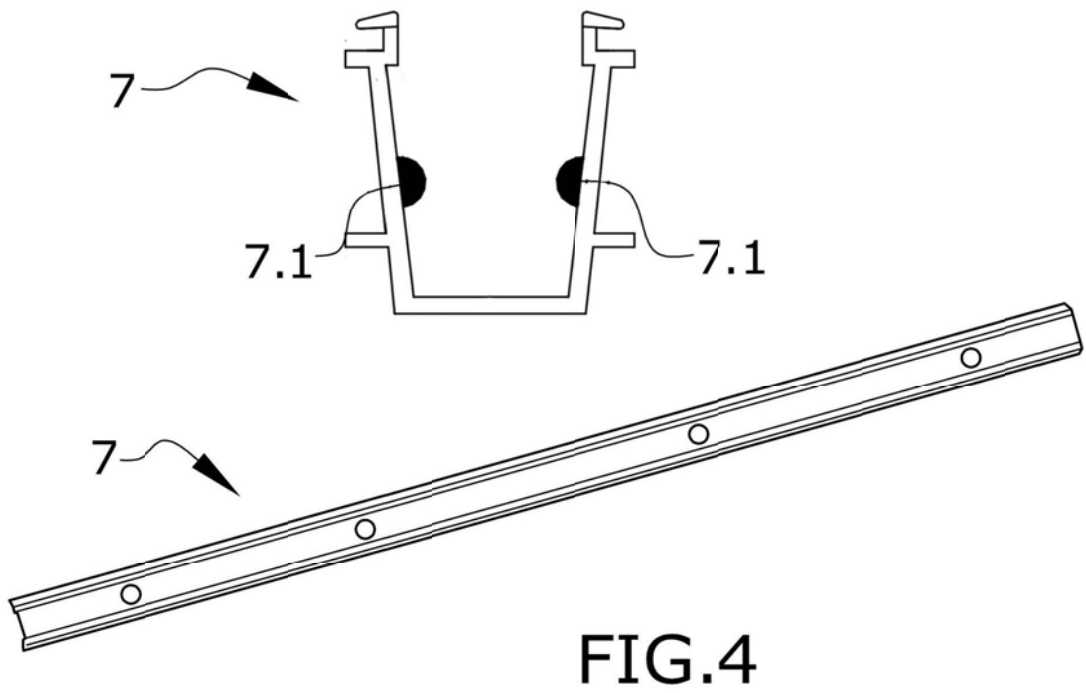
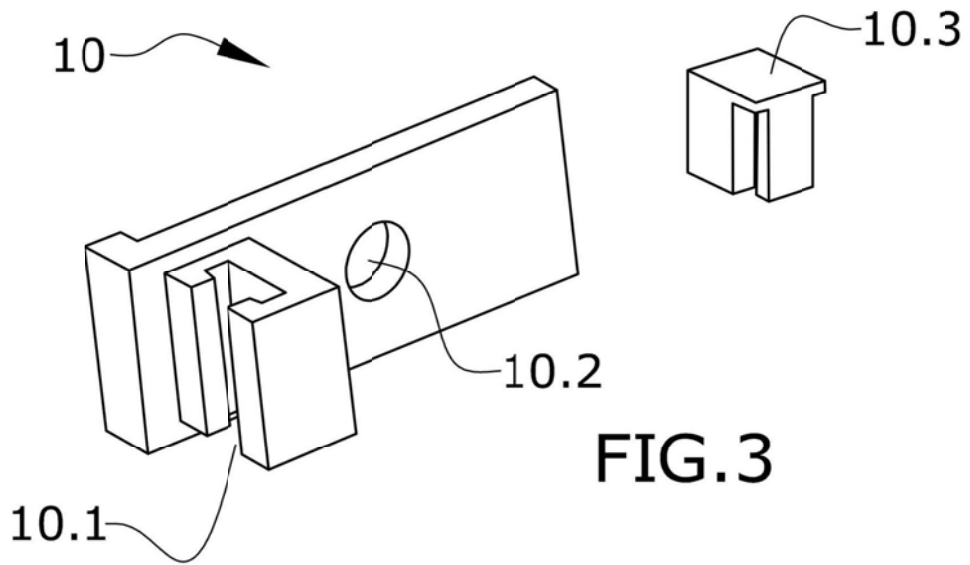
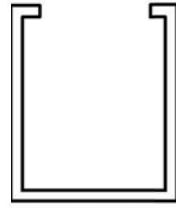
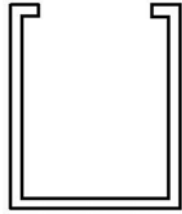


FIG.2

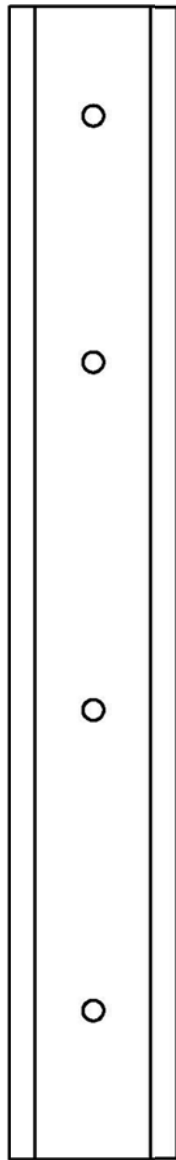




6



4



**FIG.5**

**FIG.6**



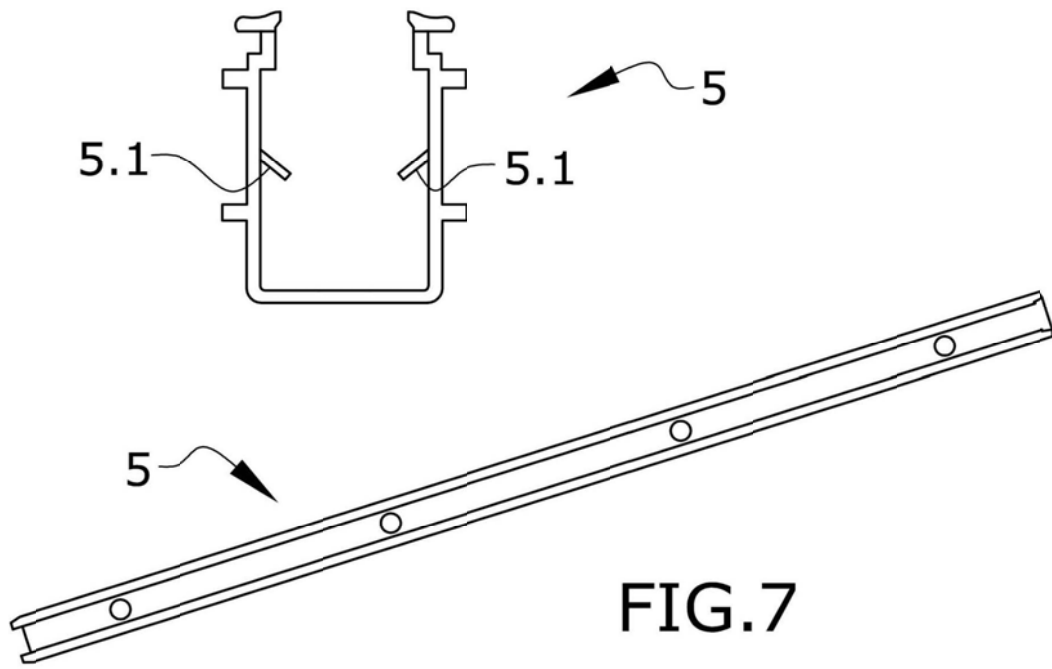


FIG. 7

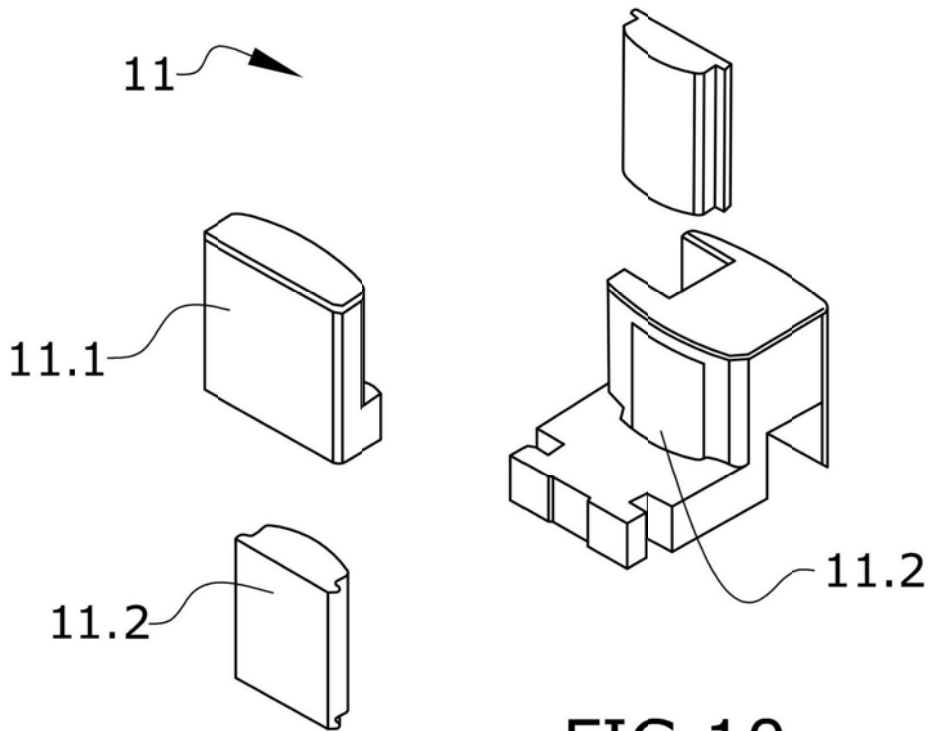


FIG. 10

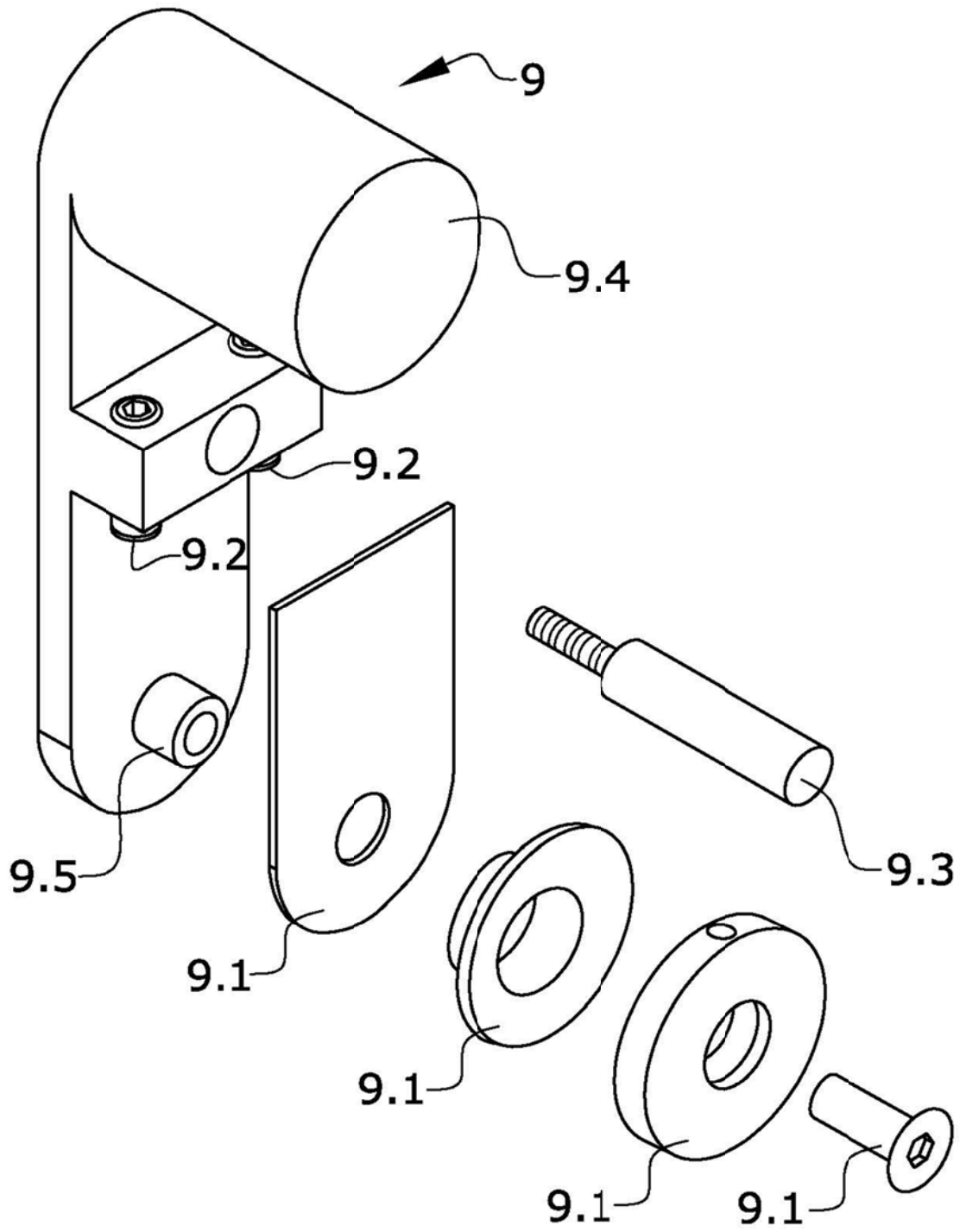


FIG.8

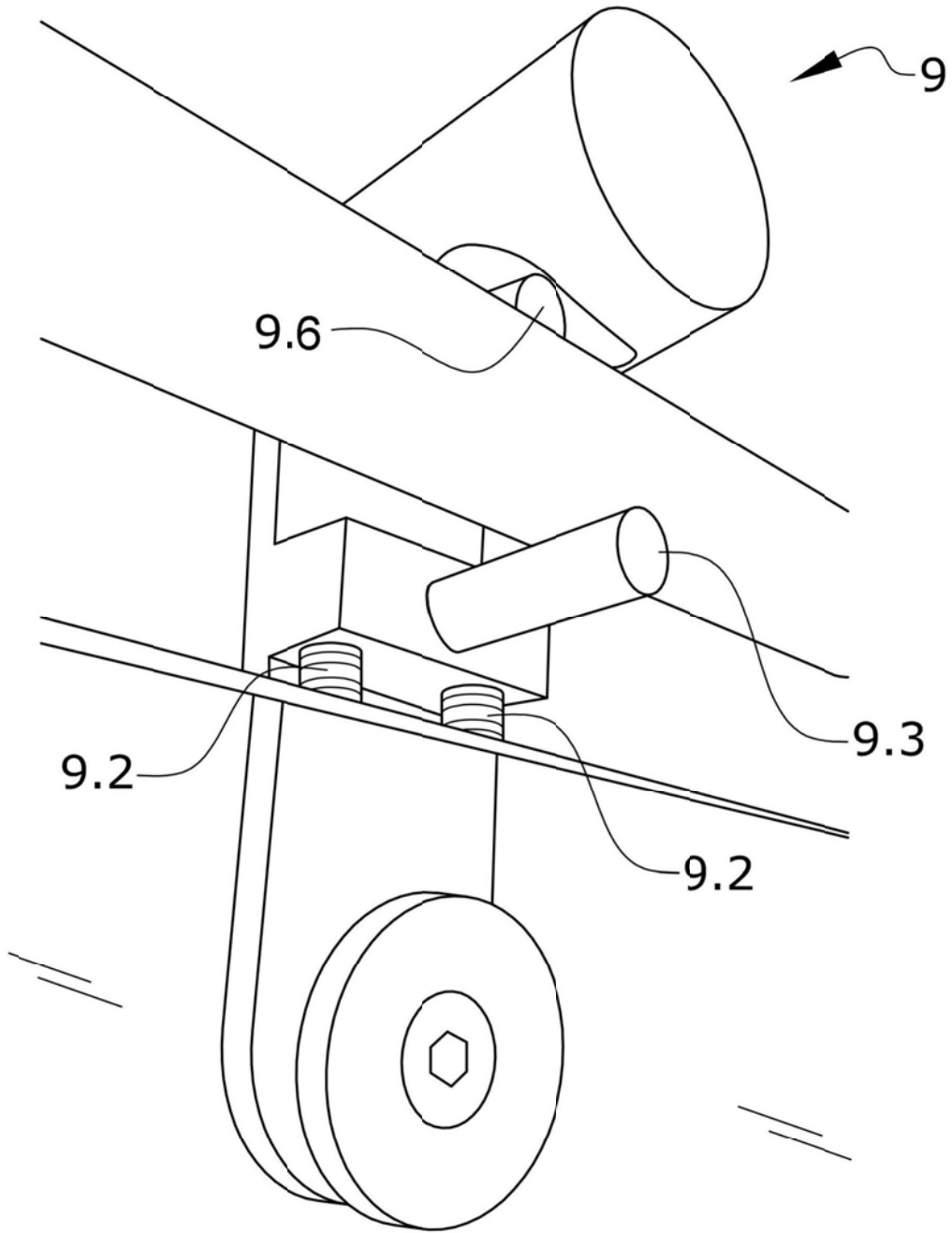


FIG. 9