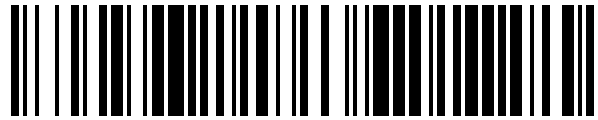


19



OFICINA ESPAÑOLA DE
PATENTES Y MARCAS

ESPAÑA



11 Número de publicación: **1 234 789**

21 Número de solicitud: 201931176

51 Int. Cl.:

G09F 15/00 (2006.01)

H04B 7/14 (2006.01)

12

SOLICITUD DE MODELO DE UTILIDAD

U

22 Fecha de presentación:

09.07.2019

43 Fecha de publicación de la solicitud:

16.09.2019

71 Solicitantes:

CELLING 5G NETWORK, S.L. (100.0%)

MIGUEL YUSTE 16 2B

28037 MADRID ES

72 Inventor/es:

SAINZ FUERTES, Guillermo

54 Título: **TOTEM / MONOLITO PUBLICITARIO REPETIDOR DE SEÑAL DE TELEFONIA 5G**

ES 1 234 789 U

DESCRIPCIÓN

TOTEM / MONOLITO PUBLICITARIO REPETIDOR DE SEÑAL DE TELEFONÍA 5G

OBJETO DE LA INVENCION

5

La presente invención, según se expresa en el enunciado de esta memoria descriptiva, se refiere a un Totem / Monolito Publicitario con la doble función de proyectar una imagen publicitaria de marca o señalética indicativa e informativa y, a la misma vez, repetidor de señal de telefonía 5G al disponer de una antena repetidora específica de telefonía 5G en su interior.

10

Tiene por objeto dotar de una funcionalidad extra a un elemento tradicional como es el Totem / Monolito Publicitario, para la repetición de señal de telefonía 5G con el fin de abastecer de la cobertura necesaria de esta conexión en núcleos urbanos, como a lo largo de las carreteras y zonas extraurbanas que así lo requieran, donde se encuentran este tipo de soportes estratégicamente instalados en comercios de referencia como gasolineras o centros comerciales.

15

Gracias a esta nueva invención, se dispone de conexiones mucho más rápidas, con menor latencia, mayor capacidad y mayor cobertura que con la conexión 4G actual, aprovechando una infraestructura ya acondicionada sin tener que recurrir a costosas acometidas de inversión en el desarrollo de nuevas infraestructuras para la instalación de dichas antenas repetidoras.

20

La inclusión de la antena repetidora de telefonía 5G en un elemento como el Totem / Monolito Publicitario hacen de la misma un elemento no agresivo visualmente que facilita su rápida integración en el conjunto paisajístico de la zona, al mismo tiempo que evita una posible psicosis infundada sobre su emisión dañina hacia los ciudadanos.

25

Debido a la no necesidad de solicitud de permisos a las instituciones pertinentes para su instalación; no requerir de acometidas de obra civil para tener que hacer llegar la fibra óptica ni energía eléctrica para su funcionamiento, al disponer de las mismas; por estar integradas en un elemento con un permiso ya concedido, hacen de esta invención el vehículo idóneo para proveer de la infraestructura necesaria para el despliegue de la tecnología 5G.

30

35

De igual manera, la inclusión de la antena repetidora de telefonía 5G, y todos los equipos de telecomunicaciones apropiados para su correcto funcionamiento, en un elemento como el Totem / Monolito Publicitario concede un carácter de seguridad y protección, confiriéndole de una mayor vida útil a dichas antenas repetidoras y equipos de telecomunicaciones.

ANTECEDENTES DE LA INVENCION

La gran demanda de tráfico de datos a través de las redes celulares por parte de usuarios de dispositivos móviles y smartphones ha experimentando un crecimiento exponencial que seguirá presente durante los próximos años.

Para hacer frente de una manera eficiente a toda esta demanda exponencial de tráfico, están siendo necesarias nuevas tecnologías y topologías de red. Las infraestructuras de red actuales basadas en grandes estaciones bases (macrocells) junto con las limitaciones tecnológicas de disponibilidad del espectro no son capaces, ni están preparadas para soportar la creciente demanda de conexiones esperada, tanto en zonas urbanas como extraurbanas. En este último ámbito, focalizado en el desarrollo de tecnología para casos de uso de logística y vehículos autónomos en trayectos interurbanos.

Con la llegada de la tecnología 5G, y la saturación de la red 4G, atendiendo a esta demanda creciente, para las zonas urbanas, se ha ido implementando cada vez más un nuevo tipo de nodo de acceso de baja potencia, menor coste y reducidas dimensiones cuya utilización permite sustituir o incrementar cobertura y ancho de banda de las denominadas estaciones de antenas macrocells. De esta manera, se pretende satisfacer los requerimientos de demanda creciente de los usuarios. Estos nodos son las llamadas antenas repetidoras small cell.

Al ser nodos de baja potencia, su rango de cobertura es significativamente menor y comprende desde unos metros hasta varios kilómetros, en algunos casos. Es por esto que, actualmente, entre las empresas operadoras de telefonía, ayuntamientos, comunidades e instituciones oficiales, desplegados de redes e infraestructuras, entre otros, existe un grave problema en la actualización de la red de infraestructuras para la señal de telefonía tanto en las ciudades, como fuera de las mismas, y sitios de gran

tránsito de dispositivos de telefonía móvil que permita aumentar la cobertura de la señal 4G y preparar la llegada de la tecnología 5G.

5 Una de las características que tiene esta red, por eficiencia y normativa, es que sus antenas repetidoras small cell deben instalarse a una distancia del suelo de, al menos, tres metros de altura (300 cm) para garantizar su correcta cobertura.

Actualmente en pruebas para subsanar la falta de cobertura de la red 4G, estas antenas repetidoras small cell 5G, han evolucionado para que puedan ser de un tamaño reducido.
10 Aún así, necesitan de unas características de instalación específicas en altura, distancia entre sí, conexión de corriente eléctrica y fibra óptica.

En estos momentos, tanto administraciones como empresas del sector de las telecomunicaciones, no disponen de ningún plan de instalación óptimo ya que la
15 normativa urbanística no lo hace posible sin unos permisos específicos que, a día de hoy, cuestionan su viabilidad y tiempos de aprobación.

Cualquiera de las vías contempladas hasta el momento para el despliegue de esta red no ofrece una solución económica y viable, ya que la situación ideal de instalación de más
20 de 600.000 antenas repetidoras de telefonía 5G small cell supondría un desembolso económico astronómico en acometidas de obra civil e instalaciones, al mismo tiempo que los tiempos de ejecución e instalación lo hace inviable.

Las pruebas que se han realizando, a modo de piloto, han sido en entornos controlados y
25 acotados por el gran coste que supone el despliegue. Del mismo modo, los elementos que se están utilizando son mobiliario urbano como farolas, marquesinas, alcantarillas, mupis,... los cuales no disponen de conexión de fibra óptica, muchos de ellos no cumplen los requisitos mínimos de normativa de radiofrecuencia, el suministro eléctrico de que disponen no puede ser aprovechado y, en muchos casos, su uso es restrictivo y está
30 limitado para el que ha sido concedido.

DESCRIPCIÓN DE LA INVENCIÓN

35 Con el fin de alcanzar los objetivos y evitar los inconvenientes mencionados en los

apartados anteriores, la invención constituye una nueva estructura interna de un Totem / Monolito Publicitario donde se ha diseñado un espacio delimitado y un sistema de anclaje, para la inclusión de las antenas repetidoras de telefonía y todos los elementos necesarios para su correcto funcionamiento.

5

Así la presente invención está constituida por los siguientes elementos:

Una estructura metálica reforzada de un volumen y medidas determinadas, no limitativas, en forma de poste o biposte, realizada preferiblemente, no limitativa, en acero, internamente luminosa o no, con posibilidad de diferentes terminaciones como
10 rectangular, cuadrada, cruz, ovalada, circular o con formas creativas.

Los frontales realizados preferiblemente, no limitativo, en metacrilato o en cualquier clase de material rígido, elemento plástico o fibra de vidrio que favorecen la emisión de los equipos de telecomunicaciones, se fijan preferiblemente, no limitativo, a la estructura
15 directamente, pudiendo realizarse la fijación, igualmente, a través de perfiles de aluminio u otro sistema de fijación determinado en cada caso.

Los frontales son personalizados a través de diferentes formatos de producción e impresión: vinilo, troquelado, impresión directa sobre rígido, impresión digital, laminado, sublimación,... con la posibilidad también de poder ser realizados a través de sistemas
20 audiovisuales digitales desarrollados con tecnología led para la creación de publicidades y mensajes de señalética indicativa e informativa.

Para la correcta conservación de la gráfica del Totem / Monolito Publicitario, debido a su particular instalación en exterior, ya que su finalidad consiste en permitir la visibilidad del establecimiento desde puntos muy alejados, se dispone de una protección contra rayos UV y antigraffiti.

Para su instalación, que se realiza preferiblemente, no limitativo, a través de cimentación, es decir, de un conjunto de elementos estructurales al que se transmite la carga del Totem / Monolito Publicitario, distribuyéndola de forma que no supere su presión admisible ni produzca cargas zonales; y en posición perpendicular al plano de la calzada o firme, disponiendo de, al menos, un anclaje, denominado fuste que descansa en una
30 base.

35

En el lateral paralelo más próximo al plano de la calzada o firme, la estructura dispone de un paso de toma, circular o cuadrada, no limitativa, con un recubrimiento de material plástico aislante para proteger de ciertas inclemencias ambientales externas, por el que se suministra la toma de corriente de 220V / 12V, tanto al Totem / Monolito Publicitario
5 como a la antena o antenas repetidoras de telefonía y todos los elementos necesarios para su correcto funcionamiento.

En el lateral paralelo más próximo al plano de la calzada o firme, la estructura dispone de un paso de toma, circular o cuadrada, no limitativa, con un recubrimiento de material
10 plástico aislante para proteger de ciertas inclemencias ambientales externas, por el que se suministra la toma de fibra óptica a la antena o antenas repetidoras de telefonía y todos los elementos necesarios para su correcto funcionamiento.

Igualmente, el cable de fibra óptica, dispone de una canalización especial en forma de
15 tubo flexible para proteger la conducción de la toma de fibra óptica desde su base a la antena o antenas repetidoras de telefonía y todos los elementos necesarios para su correcto funcionamiento, que se encuentran en el interior del Totem / Monolito Publicitario.

20 En uno de sus laterales se ha dispuesto de una puerta articulada dotada de unas juntas de estanqueidad y asistida, acoplada a la estructura en el lateral o laterales internos perpendiculares a la apertura por, al menos, una bisagra, preferiblemente de acero inoxidable, para su acceso. Dispone de una apertura con una llave codificada que tras accionar la cerradura, dispuesta en un lateral del perfil, el sistema de apertura abre la
25 puerta hasta un ángulo determinado suficiente, que permite al operario fácil acceso a la antena o antenas repetidoras de telefonía y a los equipos de telecomunicaciones apropiados para el correcto funcionamiento de las antenas repetidoras small cell de telefonía.

30 Preferiblemente, en los laterales perpendiculares al plano al plano de la calzada o firme, en el perfil de aluminio internamente dispone de, al menos, un anclaje para la sujeción de la antena repetidora small cell de telefonía 5G o del cajetín que recubre a la antena repetidora small cell de telefonía 5G. Este anclaje dispone de, al menos, una sección para poder albergar, al menos, una unidad de antena repetidora small cell de telefonía
35 5G.

En dicho anclaje de sujeción de la antena o antenas repetidoras small cell de telefonía 5G dispone de pequeñas perforaciones destinadas para la sujeción de cableado de las distintas antenas.

- 5 En caso de ser iluminado, dispone de una iluminación mediante módulos o tiras de led de bajo consumo dispuestos perimetral e internamente a lo largo del perfil de aluminio junto con un transformador, igualmente dispuesto en uno de los laterales internos del perfil de aluminio.
- 10 En, al menos, uno de sus laterales, tiene una agrupación de pequeñas perforaciones, circulares o cuadradas, no limitativas, como sistema de ventilación natural.

Como refuerzo de refrigeración para el buen funcionamiento, en condiciones climáticas adversas, de los equipos de telecomunicaciones que se encuentran en el interior del Totem / Monolito Publicitario repetidor de señal de telefonía 5G se ha dispuesto de un sistema de ventilación forzada a través de, al menos, una unidad de ventilador y/o extractor que dispone, a su vez, de un controlador de temperatura que se activa automáticamente a partir de una cierta temperatura.

- 15
- 20 El en interior del Totem / Monolito Publicitario repetidor de señal de telefonía 5G se ha dispuesto de, al menos, una unidad de un cuadro eléctrico estanco de protecciones eléctricas con interruptores magneto térmicos y/o diferenciales.

Del mismo modo, como protección eléctrica, al Totem / Monolito Publicitario de señal de telefonía 5G dispone de una toma de tierra y un sistema de protección externa contra rayos.

Internamente se ha dispuesto de un espacio delimitado para la inclusión de las antenas repetidoras small cell de telefonía 5G y de los equipos de telecomunicaciones apropiados para el correcto funcionamiento de dimensiones no limitativas, de un volumen razonable.

El espacio interno del Totem / Monolito Publicitario es hermético en grado superior IP65 que protege de ciertas inclemencias ambientales externas.

- 35 En el espacio interno del Totem / Monolito Publicitario repetidor de señal de telefonía 5G

para el correcto funcionamiento de la señal de telefonía se ha dispuesto de un equipamiento de un conjunto de sistemas pasivos entre los que se encuentra, al menos, una antena repetidora de señal de telefonía, un cable coaxial, un combinador de señal coaxial, un separador de señal coaxial; y un conjunto de sistemas activos, entre los que
5 se encuentra, al menos, un equipo de transmisión y recepción de radio, basado en electromecánica para el tratamiento y procesamiento de las señales eléctricas.

Del mismo modo, y para que haya un correcto funcionamiento de la señal de telefonía y de manera totalmente independiente, en el espacio interno del Totem / Monolito
10 Publicitario repetidor de señal de telefonía 5G se ha dispuesto de, al menos, una unidad de procesado de banda base.

El Totem / Monolito Publicitario repetidor de señal de telefonía 5G se instala preferiblemente, no limitativo, a través de cimentación y en posición perpendicular al
15 plano de la calzada o firme, con una altura mínima recomendada, no limitativa, de trescientos centímetros (300 cm.) sobre la rasante de la calle o terreno.

A continuación, para facilitar una mejor comprensión de esta memoria descriptiva y formando parte integrante de la misma, se acompaña una serie de figuras en las que con
20 carácter ilustrativo y no limitativo se ha representado el objeto de la invención.

BREVE DESCRIPCION DE LOS DIBUJOS

25 Figura 1.- Totem / Monolito Publicitario repetidor de señal de telefonía 5G con forma de poste rectangular.

Figura 2.- Sistema de apertura e interior de la estructura registrable que dispone de los equipos de telecomunicaciones.

Figura 3.- Vista de instalación de Totem / Monolito Publicitario repetidor de señal de
30 telefonía 5G rectangular instalado en la calle.

DESCRIPCIÓN DE UN EJEMPLO DE REALIZACIÓN DE LA INVENCIÓN

Considerando la numeración adoptada en las figuras, una realización preferida, no limitativa, de la invención propuesta se constituye a partir de los siguientes elementos:

5 Una estructura metálica reforzada de acero (1) registrable de un volumen y medidas determinadas, no limitativas, en forma de poste perpendicular al plano de la calzada o firme (2), con terminación rectangular, que dispone de un cuerpo publicitario imprimible (3), con terminación rectangular de dimensiones y diseño no limitativo, realizado en metacrilato y personalizado a través de impresión digital, para la creación de la publicidad
10 y mensaje de señalética indicativa. El cuerpo publicitario imprimible se ha fijado a la estructura metálica reforzada de acero a través de un sistema de fijación de perfiles de aluminio (4).

Se ha dispuesto de un sistema visual digital desarrollado con tecnología led (5) para la
15 creación de mensajes de señalética informativa. En la realización preferida, no limitativa, para facilitar una mejor comprensión el Totem / Monolito Publicitario desarrollado es el propio de las estaciones de servicio de gasolina y derivados del petróleo donde se proyecta el coste del litro de los distintos carburantes.

20 Para su instalación, que se realiza preferiblemente, no limitativo, a través de cimentación y en posición perpendicular al plano de la calzada o firme, dispone de, al menos, un anclaje, denominado fuste (6) que descansa en una base (7), que soporta el Totem / Monolito Publicitario.

25 Internamente se ha dispuesto de un espacio delimitado (8) para la inclusión de la antena (9) o antenas repetidoras small cell de telefonía 5G y de los equipos de telecomunicaciones apropiados para el correcto funcionamiento de dimensiones no limitativas, de un volumen razonable.

30 En anverso del Totem / Monolito Publicitario repetidor de señal de telefonía 5G se ha dispuesto de una puerta (10) articulada dotada de unas juntas de estanqueidad y asistida, acoplada a la estructura en el lateral o laterales internos perpendiculares a la apertura por, al menos, una bisagra (11), preferiblemente de acero inoxidable, para su acceso. Dispone de una apertura con una llave codificada (12) que tras accionar la cerradura,
35 dispuesta en un lateral del perfil (13), el sistema de apertura (14) abre la puerta hasta un

ángulo determinado suficiente, que permite al operario fácil acceso a los equipos de telecomunicaciones apropiados para el correcto funcionamiento de las antenas repetidoras small cell de telefonía.

5 En el espacio interno registrable (8) del Totem / Monolito Publicitario repetidor de señal de telefonía 5G, para el correcto funcionamiento de la señal de telefonía se ha dispuesto de un equipamiento de un conjunto de sistemas pasivos entre los que se encuentra, al menos, un separador de señal coaxial (15), una pluralidad de cables coaxiales (16); y un conjunto de sistemas activos, entre los que se encuentra, al menos, un equipo de
10 transmisión y recepción de radio (17), basado en electromecánica para el tratamiento y procesamiento de las señales eléctricas.

Del mismo modo, y para que haya un correcto funcionamiento de la señal de telefonía y de manera totalmente independiente, en el espacio interno registrable (8) del Totem /
15 Monolito Publicitario repetidor de señal de telefonía 5G se ha dispuesto de, al menos, una unidad de procesado de banda base (18).

En, al menos, uno de los laterales de la estructura registrable, se ha dispuesto de una agrupación de pequeñas perforaciones (19), circulares o cuadradas no limitativas en
20 diseño, volumen y cantidad, como sistema de ventilación natural.

Como refuerzo de refrigeración para el buen funcionamiento, en condiciones climáticas adversas, de los equipos de telecomunicaciones que se encuentran en el espacio interno registrable del Totem / Monolito Publicitario repetidor de señal de telefonía 5G se ha
25 dispuesto de un sistema de ventilación forzada a través de, al menos, una unidad de ventilador (20) y/o extractor que dispone, a su vez, de un sistema de control de temperatura que se activa automáticamente a partir de una cierta temperatura.

En el espacio interno registrable del Totem / Monolito Publicitario repetidor de señal de
30 telefonía 5G se ha dispuesto de, al menos, una unidad de un cuadro eléctrico estanco (21) dotado de protecciones eléctricas con interruptores magneto térmicos y/o diferenciales.

El lateral paralelo del espacio interno registrable del Totem / Monolito Publicitario
35 repetidor de señal de telefonía 5G, más próximo al plano de la calzada o firme, dispone

de un paso de toma, circular (22) no limitativa, con un recubrimiento de material plástico aislante protector, por el que se suministra la toma (23) de corriente 220V / 12V , tanto a los equipos de telecomunicaciones apropiados para el correcto funcionamiento de las antenas repetidoras small cell de telefonía como a la antena o antenas repetidoras small cell de telefonía 5G.

5

Igualmente, el cable de fibra óptica, dispone de una canalización de un paso de toma, circular (24) no limitativa, con un recubrimiento de material plástico aislante protector, por el que se suministra fibra, tanto a los equipos de telecomunicaciones como a la antena o antenas repetidoras small cell de telefonía 5G.

10

El cable de fibra óptica, dispone de una canalización especial en forma de tubo flexible (25) para proteger la conducción de la toma de fibra óptica desde su base a la antena o antenas repetidoras de telefonía y todos los elementos necesarios para su correcto funcionamiento, que se encuentran en el interior del Totem / Monolito Publicitario.

15

En los laterales perpendiculares al plano al plano de la calzada o firme, en el perfil de aluminio internamente se ha dispuesto de un anclaje (26) para la sujeción de la antena repetidora small cell de telefonía 5G.

20

En los laterales perpendiculares al plano de la calzada o firme, en el perfil de aluminio internamente se ha dispuesto de, al menos, un anclaje (27) para la sujeción de los equipos de telecomunicaciones apropiados para el correcto funcionamiento de las antenas repetidoras small cell de telefonía.

25

En dicho anclaje de sujeción de los equipos de telecomunicaciones apropiados para el correcto funcionamiento de las antenas repetidoras small cell de telefonía se ha dispuesto de pequeñas perforaciones para la sujeción (28) de los distintos dispositivos y el cableado necesario de los mismos.

30

El Totem / Monolito Publicitario repetidor de señal de telefonía 5G estará instalado a través de cimentación y en posición perpendicular al plano de la calzada o firme, con una altura recomendada, no limitativa, de quinientos cincuenta centímetros (550 cm.) sobre la rasante de la calle o terreno (29).

35

REIVINDICACIONES

- 1.- Totem / Monolito Publicitario repetidor de señal de telefonía 5G, caracterizado porque dispone de medios de proyectar una imagen publicitaria de marca, indicativa o informativa y dispone de repetidores con antena de señal de telefonía.
- 5
- 2.- Totem / Monolito Publicitario repetidor de señal de telefonía 5G, según la primera reivindicación, caracterizado porque dispone de un espacio interior delimitado para albergar, al menos, una antena repetidora small cell de telefonía 5G.
- 10
- 3.- Totem / Monolito Publicitario repetidor de señal de telefonía 5G, según las anteriores reivindicaciones, caracterizado porque tiene, al menos, una apertura en su estructura para conectar la toma de fibras óptica.
- 15
- 4.- Totem / Monolito Publicitario repetidor de señal de telefonía 5G, según las anteriores reivindicaciones, caracterizado porque tiene, al menos, una apertura en su estructura para conectar la toma de corriente eléctrica.
- 20
- 5.- Totem / Monolito Publicitario repetidor de señal de telefonía 5G, según las anteriores reivindicaciones, caracterizado porque dispone de un espacio interior de ocultación visual de las antenas small cell.
- 25
- 6.- Totem / Monolito Publicitario repetidor de señal de telefonía 5G, según las anteriores reivindicaciones, caracterizado porque dispone de un espacio interior delimitado para albergar, al menos, un equipo de transmisión y recepción de radio.
- 30
- 7.- Totem / Monolito Publicitario repetidor de señal de telefonía 5G, según las anteriores reivindicaciones, caracterizado porque dispone de un espacio interior delimitado para albergar, al menos, una unidad de procesado de banda base.
- 35
- 8.- Totem / Monolito Publicitario repetidor de señal de telefonía 5G, según las anteriores reivindicaciones, caracterizado porque dispone de un espacio interior delimitado para albergar, al menos, un cable coaxial.
- 9.- Totem / Monolito Publicitario repetidor de señal de telefonía 5G, según las anteriores

reivindicaciones, caracterizado porque dispone de un espacio interior delimitado para albergar, al menos, una unidad de un cuadro eléctrico estanco de protecciones eléctricas con interruptores magneto térmicos y/o diferenciales.

5 10.- Totem / Monolito Publicitario repetidor de señal de telefonía 5G, según las anteriores reivindicaciones, caracterizado porque dispone de un anclaje para la fijación interna de, al menos, una antena repetidora small cell de telefonía 5G.

11.- Totem / Monolito Publicitario repetidor de señal de telefonía 5G, según las anteriores
10 reivindicaciones, caracterizado porque dispone de un anclaje para la fijación interna de, al menos, un equipo de transmisión y recepción de radio.

12.- Totem / Monolito Publicitario repetidor de señal de telefonía 5G, según las anteriores
15 reivindicaciones, caracterizado porque dispone de un anclaje para la fijación interna de, al menos, una unidad de procesado de banda base.

13.- Totem / Monolito Publicitario repetidor de señal de telefonía 5G, según las anteriores
reivindicaciones, caracterizado porque tiene una agrupación de pequeñas perforaciones
en, al menos, uno de sus laterales para la ventilación natural.

20 14.- Totem / Monolito Publicitario repetidor de señal de telefonía 5G, según las anteriores reivindicaciones, caracterizado porque dispone de, al menos, una unidad de ventilador o extractor que dispone, a su vez, de un controlador de temperatura que se activa automáticamente a partir de una cierta temperatura.

25 15.- Totem / Monolito Publicitario repetidor de señal de telefonía 5G, según las anteriores reivindicaciones, caracterizado porque tiene, al menos, una canalización en forma de tubo flexible que protege la conducción de la toma de fibras óptica desde su base hasta las antenas repetidoras small cell de telefonía 5G internas en el Totem / Monolito.

30 16.- Totem / Monolito Publicitario repetidor de señal de telefonía 5G, según las anteriores reivindicaciones, caracterizado porque tiene, al menos, un soporte de anclaje que posiciona el Totem / Monolito en una posición perpendicular al plano de la calzada o firme.

35

17.- Totem / Monolito Publicitario repetidor de señal de telefonía 5G, según las anteriores reivindicaciones, caracterizado porque tiene, en el anclaje de fijación para las antenas repetidoras small cell, pequeñas perforaciones para la sujeción de cableado de las antenas.

5

18.- Totem / Monolito Publicitario repetidor de señal de telefonía 5G, según las anteriores reivindicaciones, caracterizado porque tiene un espacio interior hermético en grado superior IP65.

10

19.- Totem / Monolito Publicitario repetidor de señal de telefonía 5G, según las anteriores reivindicaciones, caracterizado porque dispone de una puerta articulada, en uno de sus frontales, acoplada a la estructura interior para su apertura facilitando su acceso y manipulación interna.

15

20.- Totem / Monolito Publicitario repetidor de señal de telefonía 5G, según las anteriores reivindicaciones, caracterizado porque dispone de una apertura con una llave codificada, dispuesta en uno de los laterales del marco.

20

21.- Totem / Monolito Publicitario repetidor de señal de telefonía 5G, según las anteriores reivindicaciones, caracterizado porque dispone en, al menos, un lateral interno perpendicular a la apertura de, al menos, una bisagra preferiblemente de acero inoxidable.

25

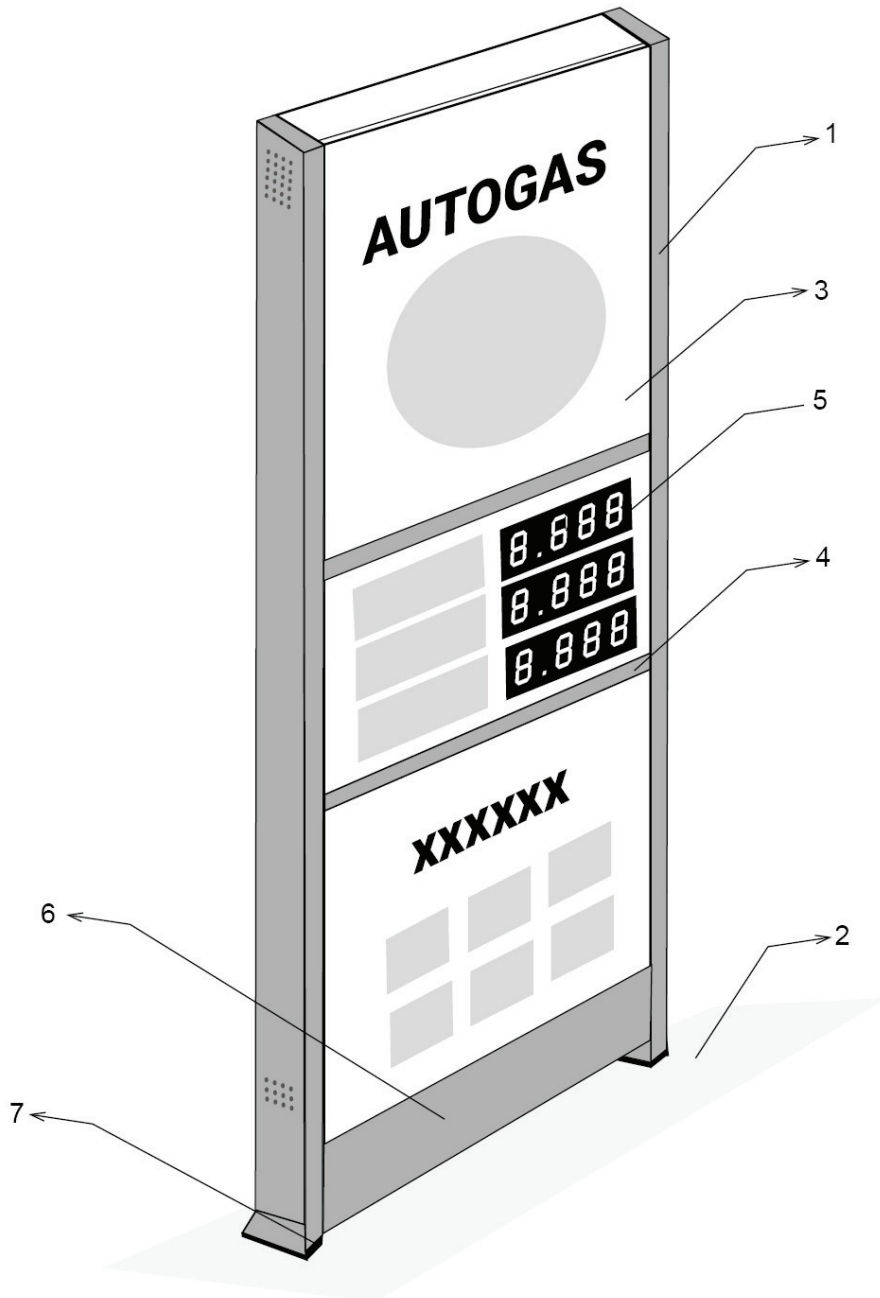
22.- Totem / Monolito Publicitario repetidor de señal de telefonía 5G, según las anteriores reivindicaciones, caracterizado porque dispone de, al menos, una toma de tierra.

30

23.- Totem / Monolito Publicitario repetidor de señal de telefonía 5G, según las anteriores reivindicaciones, caracterizado porque dispone de, al menos, un sistema de protección externa contra rayos.

35

Figura 1



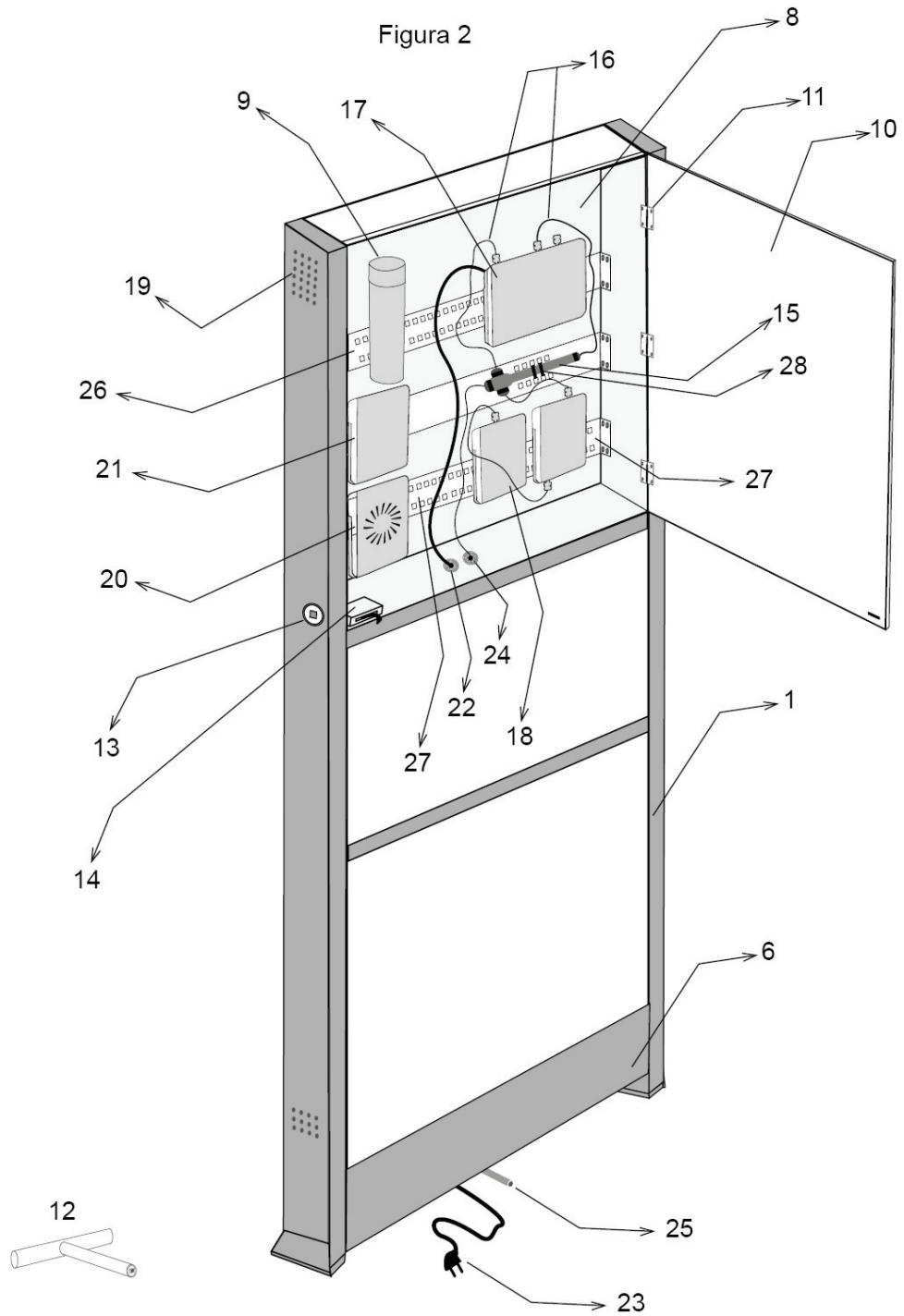


Figura 3

