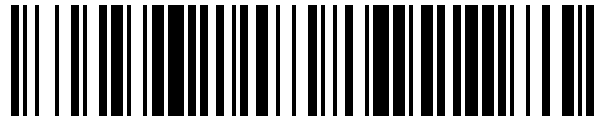


19



OFICINA ESPAÑOLA DE  
PATENTES Y MARCAS

ESPAÑA



11 Número de publicación: **1 235 030**

21 Número de solicitud: 201931277

51 Int. Cl.:

**A47J 47/16** (2006.01)

12

SOLICITUD DE MODELO DE UTILIDAD

U

22 Fecha de presentación:

**24.07.2019**

43 Fecha de publicación de la solicitud:

**23.09.2019**

71 Solicitantes:

**EMUCA, S.A. (100.0%)**  
**Pol. El Oliveral - C/ H, 4**  
**46394 RIBA-ROJA DE TURIA (Valencia) ES**

72 Inventor/es:

**MARTINEZ VANACLOCHA, Jaime**

74 Agente/Representante:

**TEMIÑO CENICEROS, Ignacio**

54 Título: **SISTEMA DE FIJACIÓN DE PERFILES PARA COLGADORES EN PARAMENTOS VERTICALES**

**ES 1 235 030 U**

**DESCRIPCIÓN**

SISTEMA DE FIJACIÓN DE PERFILES PARA COLGADORES EN PARAMENTOS  
VERTICALES

5

**Campo de la invención**

La invención consiste en una nueva tipología de sistema de fijación de perfiles en cualquier tipo de pared o paramento vertical, aunque esta preferentemente destinada a ser instalado sobre la encimera y bajo los muebles o módulos altos en una cocina, y con el que se consiguen sustentar una pluralidad de colgadores donde colgar diferentes elementos y accesorios.

La invención se encuadra dentro de los diferentes tipos de soportes u objetos similares diversos para colgar artículos de cocina, en concreto, se refiere a una nueva tipología de sistema de fijación de perfiles y barras donde se pueden colgar dichos artículos, y también está encuadrado dentro de los diferentes medios destinados a poder regular la posición de los perfiles para evitar problemas de posibles inclinaciones.

**Estado de la técnica**

Es conocido que la cocina es uno de los lugares de la casa donde hay más accesorios y diferentes artículos, y a su vez, es conocido el problema de poder tener al alcance diferentes elementos que pueden ir desde cubiertos a un paño.

Una de las soluciones conocidas es poder ubicar los diferentes accesorios sobre la encimera, por ejemplo, los cubiertos en tarros o clasificadores, y los trapos u otros accesorios recogidos en algún lugar de la encimera. Estas soluciones convencionales tienen el problema de que reducen el espacio y/o superficie de trabajo de la encimera, por lo que se tiende a probar soluciones consistentes en colgar dichos elementos en sobre la encimera y bajo los módulos superiores de la cocina.

En este sentido, son conocidos los ganchos individuales o dobles que son adheridos a la pared, con los que se pueden colgar accesorios puntuales. Esta solución tiene el problema de que, para que se puedan colgar una pluralidad de accesorios, es necesario pegar y/o taladrar una multitud de diferentes colgadores individuales, lo cual es un inconveniente tanto ornamental del conjunto de la cocina, como propiamente estructural porque se requieren de una multitud de taladros y/o unidades adheridas. Estos ganchos adheridos y/o pegados también tiene el inconveniente de que no

pueden soportar grandes pesos, por tanto, estos ganchos individuales tienen el problema de que no pueden ser utilizados para colgar accesorios pesados.

Para solucionar estos problemas se recurre a instalar, en la pared de sobre la encimera, un perfil que sirve para que sobre él se fijen una multitud de diferentes ganchos, pudiendo ubicarse en estos ganchos accesorios individuales como, por ejemplo, un trapo o una espumadera, o estructuras más grandes que requieren varios ganchos como, por ejemplo, una cesta con cubiertos, es decir, que sirven de soporte para colgar cualquier tipo de elementos/accesorios de cocina. Estos sistemas pueden basarse en perfiles redondeados o perfiles planos.

Los sistemas basados en barras o perfiles redondeados tienen el inconveniente tanto de la nivelación frontal y lateral de la barra, como de la fijación de los ganchos, los cuales suelen descolgarse con facilidad.

Por tanto, es conocido dentro del sector y por el público en general, que los perfiles planos son más idóneos, dado que al menos se puede encajar el gancho y esto permite que el gancho no se descuelgue fácilmente. Hay multitud de ejemplos de sistemas basados en perfiles planos, por ejemplo, el divulgado en el documento WO2014180576, o en los diseños industriales USD737072 o USD767298. Sin embargo, en todos los sistemas conocidos siempre hay el mismo problema técnico, que es el poder asegurar que la barra esté nivelada, dado que requiere que los puntos de apoyo sobre los que se sustenta la barra, y/o los extremos de la propia barra, estén perfectamente ubicados a una misma y exacta altura, lo cual es por todos conocido que no siempre es posible y por tanto, todos estos sistemas suelen tener el problema técnico de que la barra no está nivelada en la pared.

Por tanto, la presente invención consiste en solucionar los problemas de existentes de nivelación en los sistemas conocidos dentro de este sector industrial. En este sentido, la presente invención consiste en un sistema de fijación de perfiles en los elementos bajo módulo alto de las cocinas, formado por perfiles de líneas rectas, es decir, que no son redondeados, y con accesorios de varilla plana, y donde el perfil comprende unas piezas que van fijadas a la pared con unos medios que permiten regular la posición del perfil para evitar la posible inclinación de la barra por culpa de un mal taladro en la pared.

Habida cuenta de los sistemas conocidos, se considera que la presente invención da solución al problema de la nivelación, e introduce en este sector un sistema con el que se asegura que el perfil sobre el que se sustentan una pluralidad de ganchos siempre queda en posición recta, solventando así los posibles errores del usuario a la hora de

hacer taladros y/o instalar el perfil en el paramento vertical o pared sobre la encimera y bajo los módulos altos de los muebles en una cocina.

### **Descripción del invento**

5 El sistema objeto de la presente invención, frente a los sistemas conocidos y destinados al fin de colgar y sustentar utensilios y accesorios en una cocina, consigue solucionar el problema de conseguir que la barra o perfil pueda ser correctamente nivelado y que quede recto.

10 Para ello, el sistema comprende al menos dos piezas de soporte, que quedan atornilladas a la pared, y sobre las que se sustenta un perfil longitudinal. Dichas piezas de soporte y el perfil longitudinal quedan fijados por al menos un tornillo de apriete. El perfil longitudinal tiene una sección en forma de C invertida con un tope vertical en el extremo inferior que permite el encaje de una pluralidad de colgadores en los que se ubican y cuelgan los utensilios y accesorios de cocina; y también tiene una hendidura longitudinal que permite la recepción y encaje de un tornillo de apriete vertical  
15 comprendido en las piezas de soporte. Los colgadores son varillas que en sus extremos comprenden ganchos, y que pueden tener un alma con un tramo inclinado para separarse de la pared, donde el gancho superior queda enganchado en la sección interna del perfil, mientras que el gancho inferior sirve para que se cuelguen en él los accesorios de cocina.

20 La particularidad que permite que la barra o perfil longitudinal quede perfectamente nivelado está en que las piezas de soporte comprenden al menos dos taladros u orificios pasantes con configuración oblonga que permite que dicha pieza pueda desplazarse verticalmente en caso de que los taladros efectuados en la pared no queden a una altura exacta, de tal manera que, desplazando verticalmente dichos  
25 orificios pasantes oblongos, puede nivelarse las piezas y, por ende, el perfil.

Por tanto, al incorporar este sistema unas piezas de soporte fijadas a la pared mediante tornillería, y que dichos tornillos quedan fijados a dichas piezas a través de unos taladros pasante oblongos, se consigue regular la posición del perfil para evitar la posible inclinación de la barra por culpa de un mal taladrado de la pared, y gracias a  
30 esto, el perfil siempre puede quedar completamente recto y se soluciona posibles errores del usuario al instalarlo en dicho paramento vertical.

Otra particularidad de la invención es que se ha estudiado que en una realización preferente las piezas de soporte son de una aleación de zinc con aluminio, magnesio y

cobre, material conocido como zamak, debido a que este material reúne unas condiciones excelentes en cuanto a dureza y una alta resistencia a la tracción.

Se ha de tener en cuenta que, a lo largo de la descripción y las reivindicaciones, el término "comprende" y sus variantes no pretenden excluir otras características técnicas o elementos adicionales.

Con el objeto de completar la descripción y de ayudar a una mejor comprensión de las características del invento, se presenta un juego de figuras y dibujos en donde con carácter ilustrativo y no limitativo se representa lo siguiente:

La Figura 1 es una vista en perspectiva del sistema objeto de la presente invención donde se observa un perfil longitudinal en el que se sujetan o fijan varios colgantes, estando el perfil sujeto a un paramento vertical por unas piezas de soporte.

La Figura 2 es una vista en perspectiva de una pieza de soporte.

La Figura 3 es una vista en perspectiva de un perfil longitudinal.

La Figura 4 es una vista en perspectiva de como quedan fijados entre sí una pieza de soporte en el perfil longitudinal.

Las Figuras 5 y 6 representan unas secciones, de acuerdo con lo mostrado en la Fig.4, donde se observa cómo queda fijada entre sí una pieza soporte y el perfil longitudinal, para lo cual es esencial el tornillo de apriete comprendido en la pieza soporte que queda fijado en una ranura longitudinal del susodicho perfil.

La Figura 7 es una vista en perspectiva de como quedan fijado un colgante en el perfil longitudinal, el cual a su vez queda fijado al paramento vertical por las piezas soporte.

Las Figuras 8 y 9 representan unas secciones, de acuerdo con lo mostrado en la Fig.7, donde se observa cómo queda fijado un colgante en el perfil longitudinal, para lo cual es esencial el gancho superior del colgante que queda fijado en la sección en forma de C con tope vertical del susodicho perfil longitudinal.

### **Descripción detallada de un modo de realización de la invención**

Teniendo en cuenta las figuras previas, un modo de realización del sistema de fijación de perfiles para colgadores en paramentos verticales comprende un perfil longitudinal (1) de caras planas donde encajan una pluralidad de colgadores (4), perfil que queda sustentado en el paramento vertical por al menos dos piezas soporte (2); y

donde el perfil longitudinal (1) tiene una sección interna abierta (12) en forma de C invertida con un tope vertical (13) en uno de sus extremos, preferentemente en su

extremo inferior, donde dicha configuración permite el encaje de una pluralidad de colgadores (4) en los que se ubican y cuelgan los utensilios y accesorios de cocina; y donde el perfil longitudinal (1) también comprende una ranura longitudinal (11) que permite la recepción y encaje de un tornillo de apriete (3) vertical comprendido en las  
5 piezas de soporte (2);

donde las piezas de soporte (2), que quedan atornilladas a la pared, y sobre las que se sustenta un perfil longitudinal (1), quedan precisamente fijadas al perfil longitudinal por medio de al menos un tornillo de apriete (3) que topa o queda encajado en la ranura longitudinal (11) del perfil; y donde dichas piezas de soporte (2) comprenden además:

10 un cuerpo base (21) que queda en contacto con la pared y que comprende al menos un orificio pasante (24) con configuración oblonga y que por medio de tornillería, la pieza soporte queda fijada al paramento vertical, y que tiene dicha configuración oblonga que permite que la pieza de soporte pueda desplazarse  
15 verticalmente en caso de que los taladros efectuados en la pared no queden a una altura exacta; y donde la superficie interna del orificio pasante (24) puede ser rugosa para favorecer la adherencia o fijación de los tornillos de fijación a la pared;

un cabezal (22) que sobresale del cuerpo base (21) y que en su extremo frontal comprende una hendidura de tope (23), la cual permite que el acoplamiento  
20 con el tope vertical (13) del perfil longitudinal (1)

y donde la pieza de soporte es preferentemente de zamak, es decir, de una aleación de zinc con aluminio, magnesio y cobre;

y donde los colgadores (4) son varillas que en sus extremos comprenden ganchos y que pueden tener un alma con un tramo inclinado (43) para separarse de la pared,  
25 donde en el extremo superior hay un gancho superior (41) queda enganchado en la sección interna del perfil longitudinal (1), concretamente en el tope (13) de la sección abierta (12) en forma de C; mientras que en el extremo inferior puede haber al menos un gancho inferior (42) que sirve para que se cuelguen en él los accesorios de cocina, y donde dichos colgadores pueden ubicarse a lo largo del perfil longitudinal (1).

30

**REIVINDICACIONES**

1.- Sistema de fijación de perfiles para colgadores en paramentos verticales, que comprende un perfil longitudinal (1) de caras planas donde encajan una pluralidad de  
5 colgadores (4), y donde el perfil longitudinal queda fijado en el paramento vertical por al menos dos piezas soporte (2) que quedan atornilladas a un paramento vertical o pared; y donde en los colgadores (4) se cuelgan accesorios y utensilios; que se **caracteriza** por que:

el perfil longitudinal (1) comprende una sección interna abierta (12) en forma de  
10 C invertida y con un tope vertical (13) en su extremo inferior para el encaje de los colgadores (4) y las piezas soporte (2); y una ranura longitudinal (11) de encaje de un tornillo de apriete (3) vertical comprendido en las piezas de soporte (2);

las piezas de soporte (2) comprenden: un cuerpo base (21) que queda en  
15 contacto con la pared y que comprende al menos un orificio pasante (24) con configuración oblonga para la fijación de los tornillos en la pared; un cabezal (22) que sobresale del cuerpo base (21) y que en su extremo frontal comprende una hendidura de tope (23) donde se acopla el tope vertical (13) de la sección abierta (12) del perfil longitudinal (1); y un tornillo de apriete (3) vertical que queda encajado en la ranura longitudinal (11); y

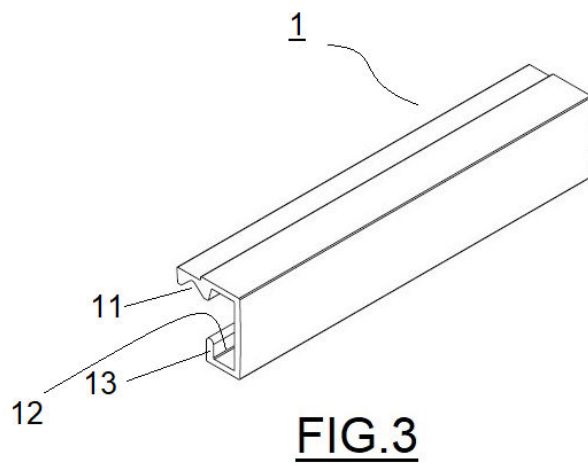
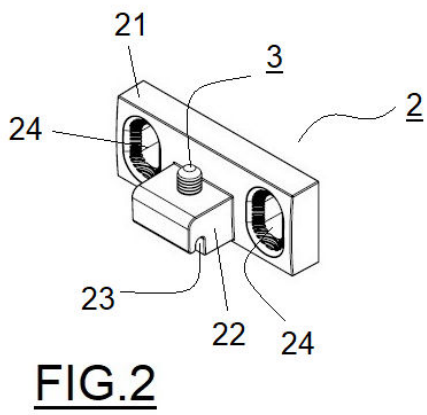
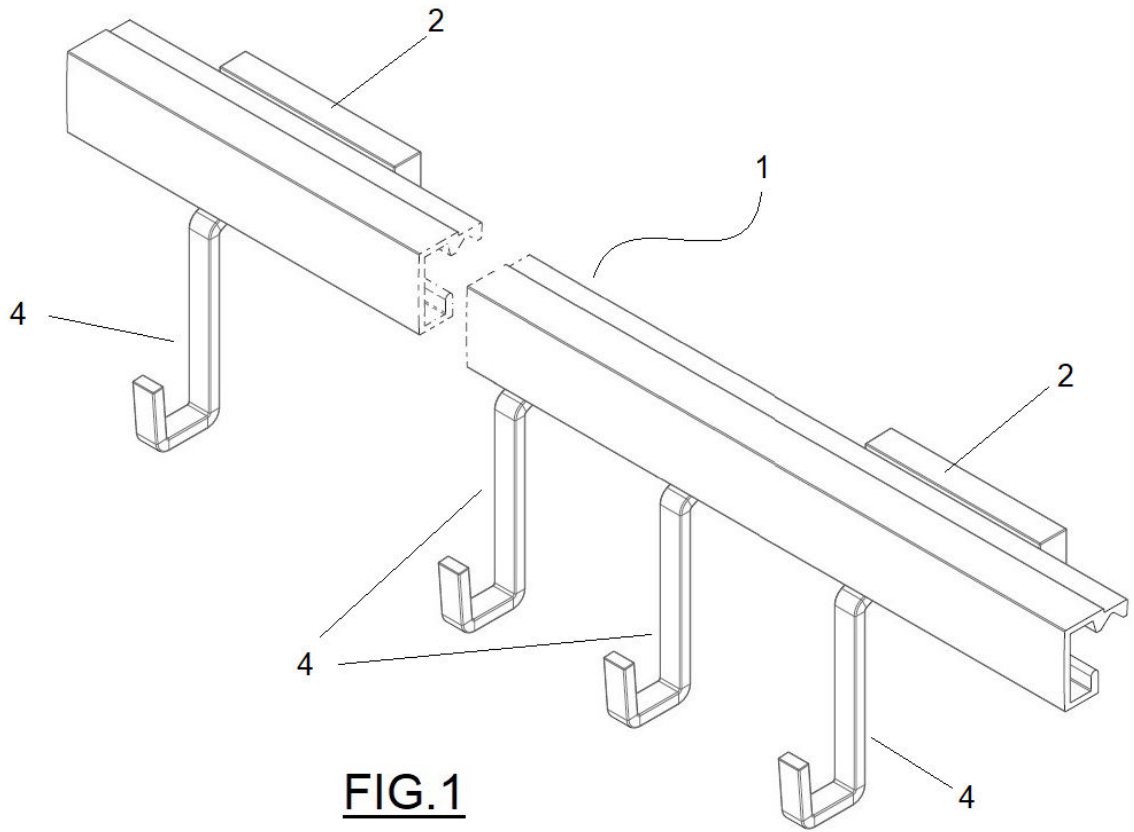
20 los colgadores (4) son varillas que en su extremo superior comprenden un gancho superior (41) que queda enganchado en el tope vertical (13) de la sección abierta (12) del perfil longitudinal (1).

2.- Sistema de fijación de perfiles para colgadores en paramentos verticales, según la  
25 reivindicación 1, donde las piezas de soporte (2) son de zamak.

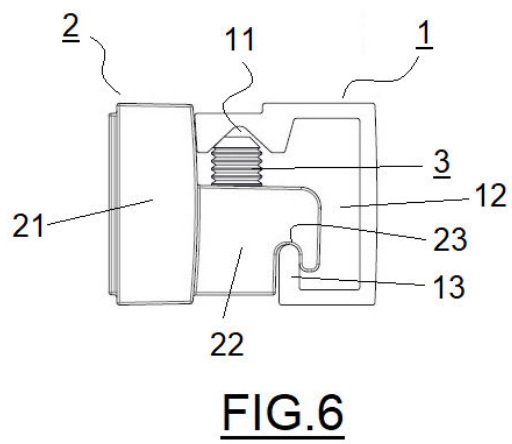
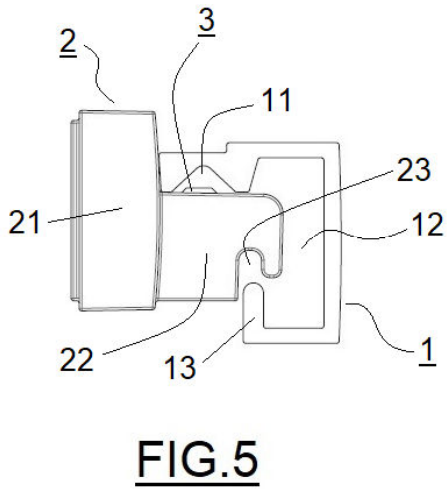
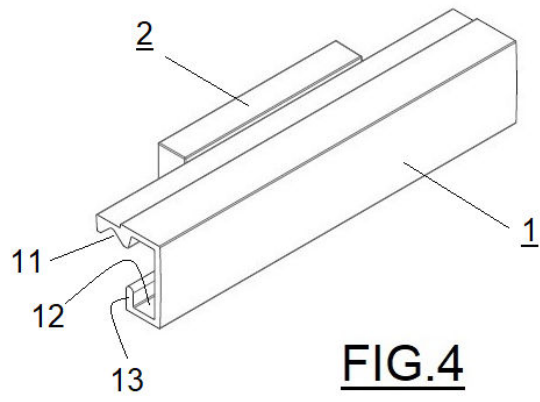
3.- Sistema de fijación de perfiles para colgadores en paramentos verticales, según la  
reivindicación 1, donde los colgadores (4) comprenden en su alma un tramo inclinado  
(43) de separación de la pared.

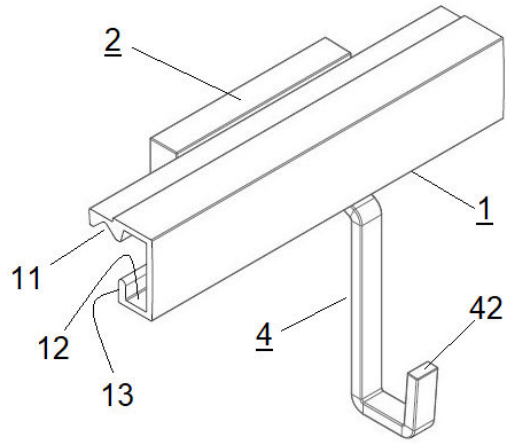
30 4.- Sistema de fijación de perfiles para colgadores en paramentos verticales, según la reivindicación 1, donde los colgadores (4) comprenden en su extremo inferior al menos un gancho inferior (42).

35 5.- Sistema de fijación de perfiles para colgadores en paramentos verticales, según la reivindicación 1, donde los orificios pasantes (24) tienen una superficie interna rugosa.

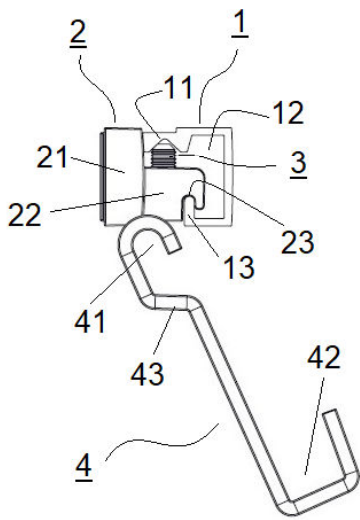




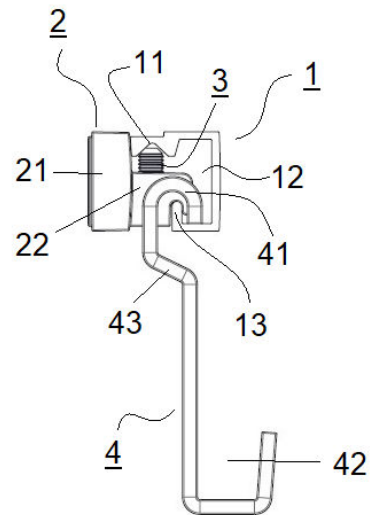




**FIG. 7**



**FIG. 8**



**FIG. 9**