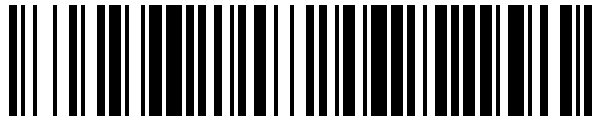


19



OFICINA ESPAÑOLA DE
PATENTES Y MARCAS

ESPAÑA



11 Número de publicación: **1 235 194**

21 Número de solicitud: 201931028

51 Int. Cl.:

A45D 2/14 (2006.01)

12

SOLICITUD DE MODELO DE UTILIDAD

U

22 Fecha de presentación:

18.06.2019

43 Fecha de publicación de la solicitud:

25.09.2019

71 Solicitantes:

GARCÍA BENITEZ, Jose Luis (50.0%)

C/ Ademuz 5

46460 Silla (Valencia) ES y

GEEL BOTHA, Brendon (50.0%)

72 Inventor/es:

GARCÍA BENITEZ, Jose Luis

74 Agente/Representante:

VILLAR CLOQUELL, Javier

54 Título: **DISPOSITIVO DE PELUQUERÍA**

ES 1 235 194 U

DESCRIPCIÓN

Dispositivo de peluquería.

5 Sector de la técnica

La presente invención se encuadra en el sector de peluquería especialmente en los destinados a realizar diferentes estilismos en el cabello.

10 Antecedentes de la invención

15 Son conocidas diferentes innovaciones orientadas a mejorar las herramientas destinadas a realizar ondulaciones en el cabello y todo tipo de estilismos que de ser realizados de forma manual suponen un trabajo laborioso y grandes habilidades por parte del peluquero/a. De esta forma tal como se ha descrito, el estado de la técnica recoge invenciones que incluyen diferentes herramientas y accesorios de la misma que permiten la realización de un rizado permanente sobre el cabello por medio de unas tenacillas con un elemento de presión, muestra de esta tipología puede apreciarse en el documento de patente con número de publicación US4732169A del solicitante Jean Van Sickle que dispone de medios para rizar el cabello
20 mediante una varilla de una longitud predeterminada en donde se enrolla el cabello para generar el rizo, este tipo de solución únicamente permite realizar ondulaciones en el cabello de mayor o menor tamaño, pero no practicar estilismos en los que se necesite aplicar técnicas más elaboradas, sin que sea necesario ser un profesional para su utilización, si bien esta invención es más limitada para realizar peinados creativos.

25 Otra tipología de soluciones inciden mayormente en rizadores donde se permite realizar diferentes tipos de onda en un mismo mechón de cabello gracias a la combinación de diferentes dispositivos o bien añadiendo accesorios a un dispositivo principal, muestra de esto la recoge el documento con número de publicación US 6401725B1 del solicitante Albert Beal, este dispositivo soluciona el problema de lograr varios tipos de onda en un mismo mechón pero no permite la creación y modelación de formas originales como las derivadas de la invención preconizada. Por último el modelo de utilidad ES1020629U del solicitante Laboratorios P&M.S.C.P. consiste en un moldeador de cabello que permite realizar varios tipos de ondulado por medio de una base que presenta diferentes muescas en los laterales de la misma donde
30 encajar los mechones de pelo en forma de espiral o zigzag permitiendo realizar diversas variedades de moldeado. Esta solución pese a permitir un mayor número de variedades de moldeado frente a los medios convencionales continua resultando limitado ya que se debe ceñir el moldeado a las posibilidades que permite la base y las muescas que presenta donde se retiene los mechones de pelo.

40 El problema técnico aparentemente solucionado por las tipologías mencionadas no aportan solución a la hora de realizar estilismos pocos convencionales ya que los propios dispositivos limitan la forma final que va a tener el moldeado del cabello por estar diseñado para unas formas concretas, sirviendo estas herramientas para las peluquerías y para que los usuarios puedan realizar estos peinados más sencillos sin necesidad de ponerse en manos de
45 profesionales. Sin embargo la solución preconizada va dirigida a ofrecer la posibilidad de estilismos más sofisticados simplificando el trabajo de los profesionales de peluquería, permitiéndoles ejecutar sus técnicas de forma más rápida y precisa.

50 El solicitante no conoce por tanto soluciones como la preconizada en la presente invención que ofrezcan medios para realizar estilismos poco convencionales con ayuda de un dispositivo, especialmente la invención permite practicar varias técnicas o estilismos con un único accesorio, reduciendo el tiempo de realización de los peinados, de otro lado, facilita los trabajos

de motricidad fina necesarios para alcanzar el detalle de determinados peinados posibilitando su uso al reducir la complejidad de la ejecución de estos trabajos.

Objeto de la invención

5 Obtener un dispositivo que permita a los peluqueros ejecutar complejos trabajos de estilismo relacionados con el modelado del cabello y la aplicación de productos, minimizando la complejidad de su técnica y la duración de su elaboración. El dispositivo debe de ser sencillo, y permitir estas técnicas sin el uso de herramientas no habituales en el sector.

Descripción de la invención

15 El dispositivo de peluquería objeto de esta memoria comprende una estructura que permite ser fijada al usuario sobre el que se quiere realizar el trabajo de peluquería generando una superficie de trabajo estable y ligera, éste dispositivo presenta de esta forma una cara principal de naturaleza próxima a un rectángulo que constituye un área de trabajo principal de la que se extiende desde uno de sus lados de menor dimensión otra porción de material de similar tamaño que denominaremos superficie complementaria de trabajo la cual tiene permitido replegarse detrás de la primera. de los lados de mayor longitud de la superficie primera parten
20 otras dos a modo de alas que forman un ángulo respecto de la cara inferior de ésta menor a 90°. Los lados de las alas y la superficie de trabajo en contacto con el usuario presentan unas escotaduras al efecto de facilitar el posicionamiento del dispositivo bajo criterios de seguridad y ergonomía. Estas escotaduras y el diseño de las alas permiten que el profesional pueda posicionar el dispositivo en un ángulo adecuado para trabajar, el dispositivo presenta un
25 elemento de sujeción del pelo a modo de una pinza que se encuentra insertado en la superficie de trabajo, centrada y próxima al cabello. El cabello es introducido y adecuado a lo largo de la pinza, tras esto la pinza se cierra reteniendo el pelo al dispositivo, el interior de la pinza se halla convenientemente dispuesto para no dañar el cabello, pudiendo presentar diferentes discontinuidades que faciliten la separación en mechones de la totalidad del cabello
30 introducido.

35 Para guiar los diferentes mechones de cabello que generan el estilismo que el profesional ha determinado, el dispositivo presenta medios para fijar en la superficie de trabajo unos elementos de retención móviles de naturaleza cilíndrica en una disposición perpendicular a éste, de esta forma los diferentes mechones son guiados entre estos elementos de retención formándose diferentes figuras; el trabajo realizado sobre el cabello es fijado a través de medios convencionales como la laca.

40 Se han previsto versiones en las que los elementos de retención móviles están realizados a modo de unas pequeñas varillas cilíndricas que cooperan con una pluralidad de perforaciones dispuestas con un patrón en forma de cuadrícula practicadas en la superficie de trabajo descrita, u otras en las que el elemento de retención se fija magnéticamente a la superficie de trabajo, presentando en uno de sus extremos un disco perpendicular y concéntrico a este efecto, la atracción magnética entre la superficie de trabajo y el elemento retenedor podrá ser
45 indistintamente formada por el par imán- imán o imán-elemento ferro magnético.

50 Para facilitar la manipulación del cabello, las superficie de trabajo presentan perpendicular a los lados de mayor dimensión de al menos una hendidura por la cual se facilita la introducción de una púa de peluquería permitiendo levantar el mechón con un instrumento convencional de peluquería.

El dispositivo puede confeccionarse de una única pieza de material rígido como plástico, madera o diferentes metales o realizarse igualmente en cartón atendiendo esta última materialización a su bajo coste y capacidad de reciclaje; en este último caso el dispositivo parte

de una superficie plana troquelada que presenta unas hendiduras que delimitan el área de trabajo a la vez que permiten el doblado o rasgado de las alas descritas y de la superficie complementaria que parte del lado más corto de la superficie de trabajo descrita anteriormente, además de contener los elementos arriba referenciados para cumplir su función.

5 La solución técnica ofrecida por esta invención permite su empleo para otras técnicas de peluquería como el tintado, generando efectos de color que no se pueden lograr si no se dispone de un área de trabajo plana de estas características, dispone de unas láminas impermeables que pueden colocarse sobre las superficies de trabajo y medios para retener
10 éstas como una pieza laminar que rodea el elemento de sujeción del cabello y que se ajusta a éste con apriete, las láminas se colocan entre esta pieza laminar y la superficie de trabajo y son retenidas por esta presión, se han previsto versiones en las que las láminas presentan una abertura de dimensión ligeramente superior al elemento de retención del cabello para ser insertadas en este cuerpo y sujetadas con la pieza laminar de apriete descrita.

15 **Descripción de los dibujos**

Para la mejor comprensión de cuanto queda descrito en la presente memoria, se acompañan unos dibujos en los que, a título de ejemplo, se representa una relación de las figuras de la
20 invención propuesta.

Figura 1, muestra una vista en planta superior del dispositivo de peluquería (1), donde (3) representa las alas del dispositivo, (6) hendidura del ajuste de las alas, (7) las hendiduras de conformado y doblado del dispositivo o el rasgado de estas porciones y (8) hendiduras
25 empleadas para levantar el pelo. La superficie complementaria de trabajo (11), troquel de ajuste y retención (12) y elemento de retención acoplable a la pinza (13).

Figura 2, vista isométrica del dispositivo de peluquería en el que puede apreciarse como la superficie de trabajo complementaria parte de una posición plegada por detrás de la principal.

30 Figura 3, vista isométrica del dispositivo de peluquería en el que puede apreciarse la superficie de trabajo con perforaciones (2), las alas (3), las escotaduras (4) y el elemento de sujeción del pelo (5) en este caso con la pinza abierta; así como la superficie complementaria de trabajo (11) abatiéndose sobre la primera, también se muestra las hendiduras empleadas para levantar el pelo (8).

En figura 1 4a el troquel (12) para fijación al dispositivo, puede apreciarse una vista isométrica del dispositivo con el elemento de sujeción del pelo cerrado, la lámina que conforma la superficie complementaria de trabajo abatida sobre la principal y retenida mediante el elemento
40 de retención acoplable a la pinza (13). A su lado en la figura 4B se muestran unas láminas (14) que presentan un troquel (12') para su fijación al dispositivo.

Figura 5, vista isométrica del dispositivo, y su elemento de sujeción del pelo (5) cerrado.

45 Figura 6, representa el modo de uso del dispositivo colocado sobre el usuario, se puede apreciar la posición del dispositivo respecto del usuario merced al encuentro de las escotaduras con éste y la retención efectuada por el cierre del elemento de sujeción del pelo.

La figura 7, muestra los elementos de retención móviles de naturaleza cilíndrica (9) cooperando con las perforaciones del dispositivo.

Figura 8, muestra la superficie de trabajo con las perforaciones donde se hayan introducido los elementos de retención móviles de naturaleza cilíndrica, entre los que discurre el mechón de pelo del usuario, generando un patrón seleccionado por el peluquero, también puede

apreciarse como se retiene y distribuye a la superficie de trabajo el pelo mediante el elemento de sujeción de pelo.

5 En la figura 9, puede apreciarse dos ejemplos de realizaciones de fantasía ejecutados por el peluquero con ayuda del dispositivo descrito.

10 La figura 10 recoge un modo de uso en donde la lámina (14) impermeable permite la aplicación de diferentes técnicas de tinte, en este caso y a modo de ejemplo con unas máscaras circulares.

15 En la figura 11, se muestra un medio de realización del dispositivo donde puede verse la superficie de trabajo exenta de perforaciones para fijación magnética de los elementos de retención móviles de naturaleza cilíndrica atraíbles magnéticamente (10).

15 Descripción de un modo de realización preferente

20 Se cita a modo de ejemplo una forma de realización preferida siendo independiente del objeto de la invención los materiales empleados en su fabricación, así como los métodos de aplicación y todos los detalles accesorios que puedan presentarse, siempre y cuando no afecten a su esencialidad.

25 El dispositivo de peluquería objeto de esta forma de realización preferente está realizado en cartón por ser un material económico, ligero y fácilmente reciclable. Parte de una lámina conformada mediante un troquel de estampación figura 1, comprende una zona central de forma rectangular que tiene practicados una pluralidad de perforaciones formando una disposición de cuadrícula que conforma la superficie de trabajo, los lados de mayor dimensión presentan dos hendiduras para facilitar el doblado de las dos alas (3) figura 1 para dar forma al dispositivo, el ángulo que forman estas alas con respecto a la cara inferior de la superficie de trabajo será menor a 90°, pudiendo para ángulos menores trabarse ambas alas mediante una hendidura de ajuste (6). Tanto en la superficie de trabajo como en las alas en los extremos situados próximos a la cabeza del usuario estos elementos presentan una escotadura (4) que permite obtener una superficie firme de trabajo aportando la comodidad necesaria, también presenta al menos una hendidura para levantar el pelo transversal (8) a la longitud mayor de esta superficie cuyo objeto es permitir levantar los mechones de pelo ayudándose por medio de un utensilio como una púa. Para retener y distribuir el pelo el dispositivo presenta de un elemento sujeción del pelo (5) a modo de pinza centrada en la superficie de trabajo y próxima al cabello; las caras internas de la pinza deben garantizar la sujeción del pelo sin que su superficie o apriete pueda dañarlo, puede presentar diferentes concavidades (no representadas) de tal forma que los mechones se separen con facilidad. Una vez colocado el pelo en el elemento de sujeción del pelo (5) y distribuido sobre la superficie de trabajo con perforaciones (2) mediante técnicas convencionales como el empleo de un peine o cepillo, el profesional insertará en las perforaciones descritas los retenedores elementos de retención móviles de naturaleza cilíndrica (9) que estima preciso para obtener el estilismo deseado, guiando los diferentes mechones a través y/o alrededor de los elementos de retención, figura 6 y 8, la fijación de estas formas creadas con el pelo puede mejorarse con la aplicación de laca; estas superficies de trabajo permitirán al profesional ejecutar igualmente trabajos de tinción no realizables sin ayuda del dispositivo mencionado. Finalizado el trabajo podrán retirarse los elementos de retención y el útil de forma cómoda.

50 Al estar conformado el dispositivo partiendo de una lámina de cartón, las hendiduras (7) empleadas para doblar sus diferentes partes también lo serán para proceder a su rasgado o separación a criterio del tipo de trabajo a realizar o de la consideración del profesional.

REIVINDICACIONES

- 5 1. Dispositivo de peluquería de los que permiten la obtención de determinadas formas sobre el
cabello mediante el uso de una herramienta **caracterizado por** disponer de medios para guiar
y retener el cabello conformándolo en diferentes figuras al objeto de realizar estilismos, estos
medios se concretan en una dispositivo de peluquería (1) que presenta una superficie de
trabajo plana de forma rectangular de cuyos lados de mayor dimensión emergen dos caras o
10 alas (3) que en el sentido de su cara inferior forman un ángulo entre ambos cuerpos menor a
los 90°, tanto las alas como la superficie de trabajo presentan una escotadura (4) en las zonas
de contacto con el usuario, dispone para el cabello de un elemento de sujeción del pelo (5) a
modo de pinza que discurre centrado en el dispositivo ocupando prácticamente la anchura de
éste y próximo al nacimiento del cabello, para guiar y fijar los distintos mechones de cabello a
15 la figura deseada el dispositivo comprende unos elementos de retención móviles con forma
cilíndrica y medios para fijar estos a la superficie de trabajo perpendicularmente, generando un
patrón por el que discurre el mechón; presenta unas hendiduras transversales paralelas a la
pinza para facilitar la introducción de la púa de un peine; la superficie en contacto con el pelo
no presenta adherencia con lacas o tintes.
- 20 2. Dispositivo de peluquería de acuerdo a reivindicación primera **caracterizado por** estar
constituido el dispositivo partiendo de una lámina de cartón que presenta unas hendiduras para
el doblado y conformado (7) de las alas (3), así como medios convencionales para fijar la
posición relativa de éstas durante el trabajo como una hendidura de ajuste (6) en al menos una
de las alas que permite la introducción a través de ésta del ala opuesta trabando al conjunto; la
25 superficie de trabajo presenta una pluralidad de perforaciones distribuidas formando una
cuadrícula y unos elementos de retención móviles (9) de geometría cilíndrica que se insertan
en dichas perforaciones, la dimensión de las perforaciones y los retenedores deben generar un
apriete que fije ambos; las líneas hendiduras (7) de conformado también permiten el rasgado
del dispositivo por estas líneas.
- 30 3. Dispositivo de peluquería de acuerdo a reivindicación primera **caracterizado por** estar
conformado el dispositivo por una única pieza de material rígido como plástico o metal que no
precisa montaje; la superficie de trabajo presenta una pluralidad de perforaciones distribuidas
formando una cuadrícula y unos elementos de retención móviles (9) de geometría cilíndrica que
se insertan en dichas perforaciones, la dimensión de las perforaciones y los retenedores deben
35 generar un apriete que fije ambos.
- 40 4. Dispositivo de peluquería de acuerdo a reivindicación primera **caracterizado por** permitir la
superficie de trabajo la unión magnética de ésta con los elementos de retención móviles
atraíbles magnéticamente (10), cooperando ambos elementos como imán-imán o imán-material
ferro magnético indistintamente, uno de los extremos de la varilla de elemento retenedor está
terminado con un disco perpendicular y concéntrico a este que estará en contacto con la
superficie de trabajo, siendo de naturaleza magnética o ferro magnética complementaria a la
superficie de trabajo.
- 45 5. Dispositivo de peluquería de acuerdo a reivindicación primera **caracterizado por** presentar
el elemento de sujeción del pelo (5) diferentes concavidades para facilitar la separación de los
mechones de cabello así como ser removible para poder disponer de diferentes tipologías en
función del cabello y/o tratamiento.

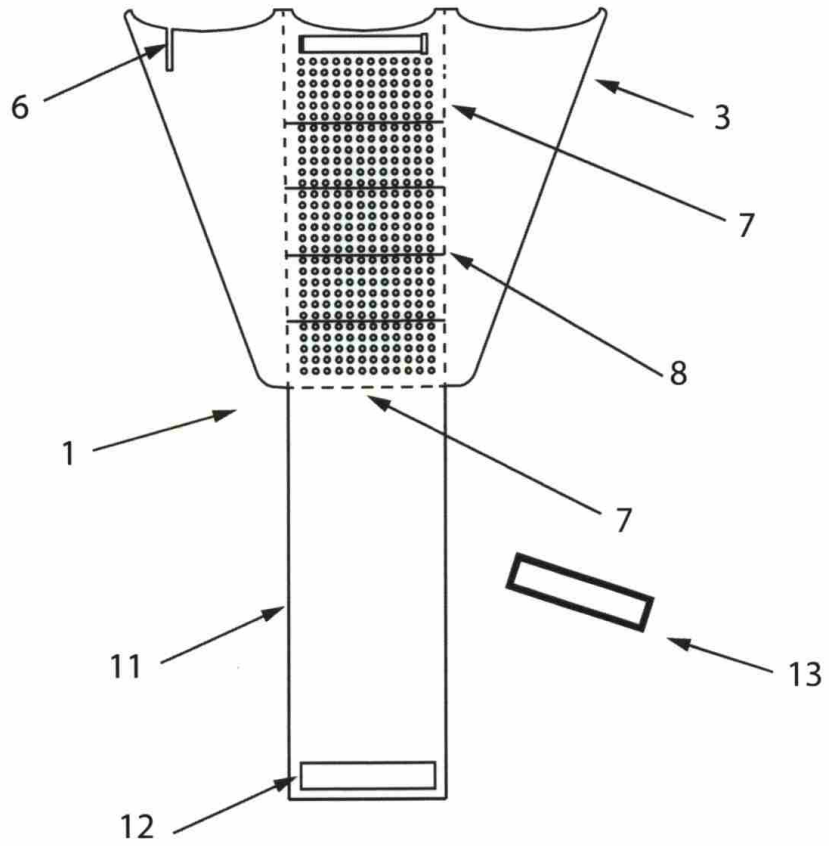


Figura 1

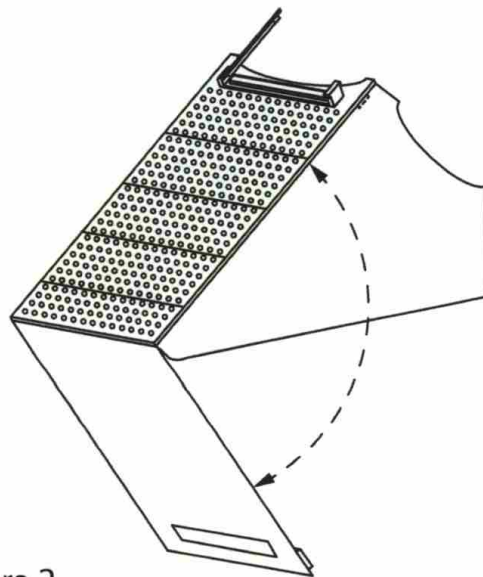


Figura 2

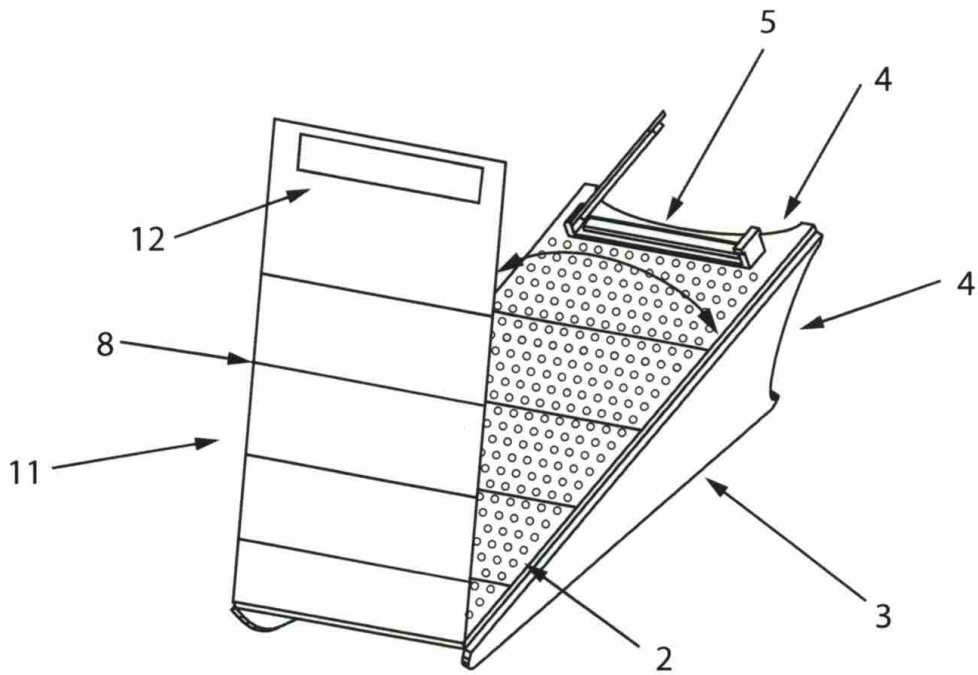


Figura 3

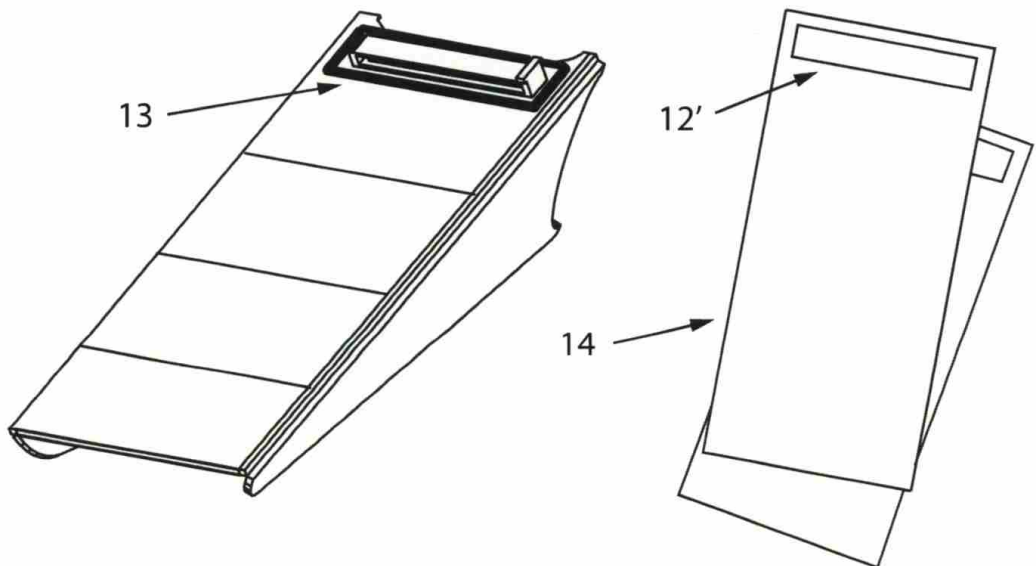


Figura 4 A

Figura 4 B

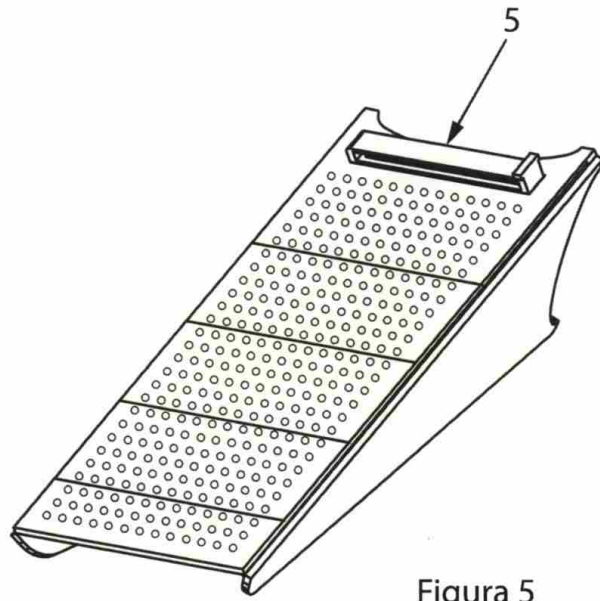


Figura 5

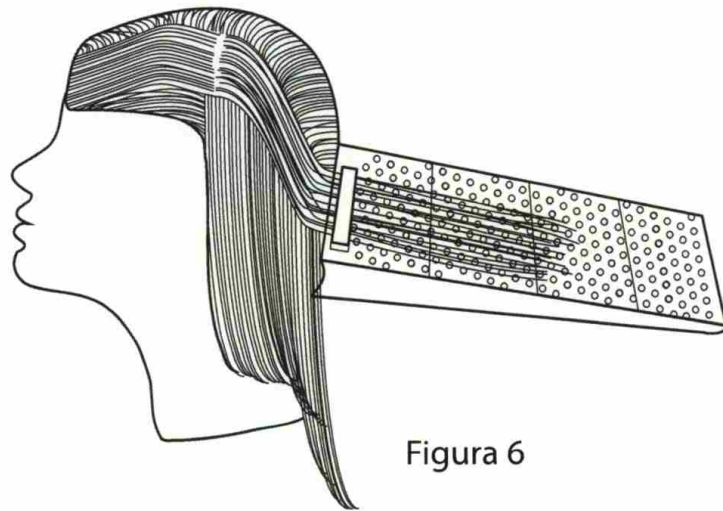
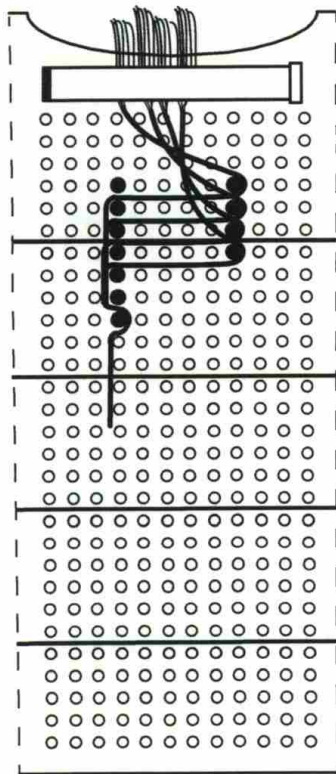
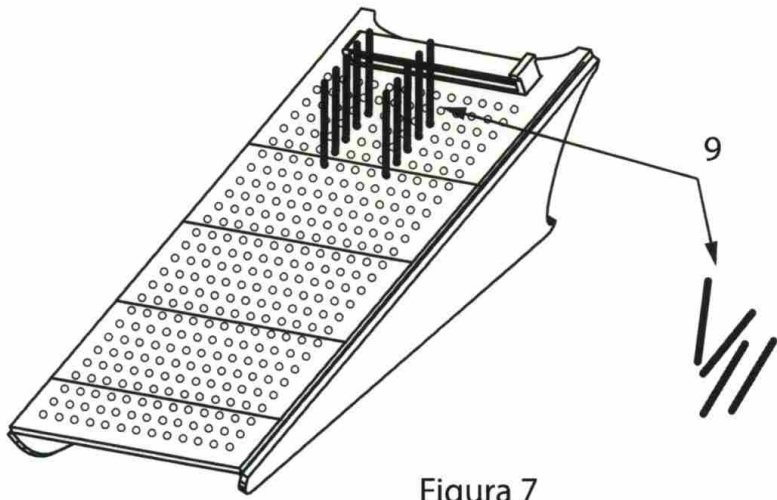


Figura 6



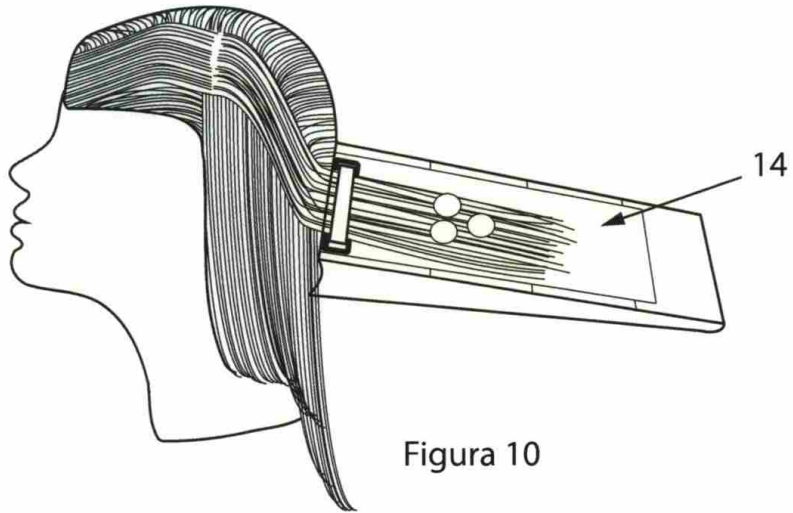


Figura 10

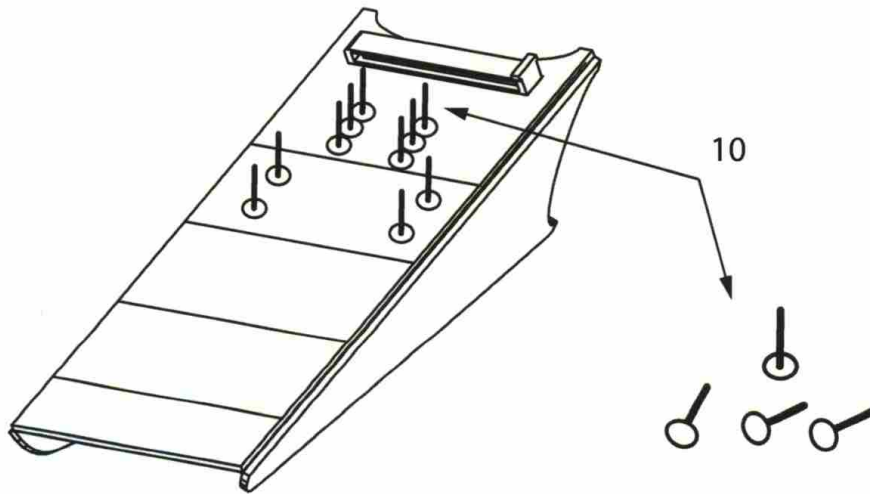


Figura 11