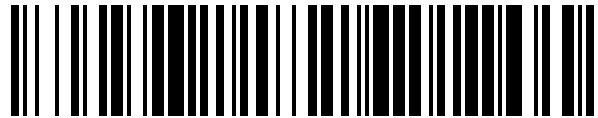


19



OFICINA ESPAÑOLA DE  
PATENTES Y MARCAS

ESPAÑA



11 Número de publicación: **1 235 299**

21 Número de solicitud: 201931243

51 Int. Cl.:

**A47J 37/07** (2006.01)

12

SOLICITUD DE MODELO DE UTILIDAD

U

22 Fecha de presentación:

**19.07.2019**

43 Fecha de publicación de la solicitud:

**26.09.2019**

71 Solicitantes:

**ORTEGA ALACID, Jesús Angel (100.0%)  
AVDA.VIRGEN DE LAS MERCEDES NÚM.26  
30627 LOS VALIENTES (Murcia) ES**

72 Inventor/es:

**ORTEGA ALACID, Jesús Angel**

74 Agente/Representante:

**PÉREZ ALDEGUNDE, Antonio**

54 Título: **BARBACOA**

ES 1 235 299 U

## DESCRIPCIÓN

Barbacoa

5

### OBJETO DE LA INVENCION

La presente invención se refiere a una barbacoa que facilita el volteo de los alimentos.

10

### ANTECEDENTES DE LA INVENCION

El asado de alimentos en barbacoa es una técnica de cocinado que se conoce desde siempre, si bien modernamente solo se utiliza en plan lúdico ya que hay otras técnicas (gas, cocinas eléctricas, etc) de menor engorro para su encendido y manejo, aunque el sabor que proporciona a los alimentos una buena barbacoa de leña o carbón sigue siendo insuperable.

15

Uno de los engorros, además del encendido de la barbacoa, es darle la vuelta a los alimentos. Dado que los mismos se cocinan sobre parrillas dispuestas sobre el hogar con la fuente de calor, para darles la vuelta hay que manejarlos con pinzas o tijeras uno a uno, y soportar el calor que depende el hogar. Esto ralentiza estas labores, y muchas veces alimentos se cuelan al hogar a través de las barras de la parrilla.

20

Para minimizar este inconveniente se conocen unas parrillas configuradas por dos semiparrillas enfrentadas para acoger o prensar entre ambas a los alimentos, de forma que para dar la vuelta simplemente se le da la vuelta a la parrilla con los alimentos dentro.

25

Esto presenta el inconveniente de que la parrilla es una parrilla postiza, no la de la barbacoa, y tiene un tamaño distinto, menor, que hace que se desaproveche parte del calor. Por otro lado estas parrillas postizas tienen un mango metálico directo, que también se calienta por lo que es necesario trabajar con guantes de protección para evitar quemaduras, por lo que hay que andar poniéndose y quitándose los guantes para voltear la parrilla y para introducir y sacar los alimentos.

30

## DESCRIPCIÓN DE LA INVENCIÓN

5 La barbacoa de la invención tiene una configuración que facilita el volteo de los alimentos sin necesidad de ponerse guantes y sin desaprovechar espacio del hogar. La barbacoa es del tipo que comprenden un hogar con una fuente de calor, y una parrilla, donde la parrilla comprende dos semiparrillas enfrentadas para acoger entre ambas a los alimentos, donde de acuerdo con la invención:

10 -la parrilla comprende una estructura base -en la que se encuentra montada la parrilla propiamente dicha- a través de dos semiejes alineados axialmente, a su vez articulados a sendas palancas laterales solidarias en movimiento; encontrándose a su vez dichas palancas laterales articuladas a sendos brazos laterales de la estructura base para producir la elevación de la parrilla al mover las palancas laterales y permitir su volteo.

15 Esto permite elevar la parrilla al accionar la palanca, lo que facilita el volteo, ya sea por peso de los alimentos dispuestos en la misma, ayudando con un útil, o con la utilización opcional de otras palancas o bielas. Además, a elevar la parrilla durante el voleo, se consigue que los alimentos se alejen de las llamas que suelen producirse al caer la grasa, durante el volteo sobre el hogar.

20

## DESCRIPCIÓN DE LOS DIBUJOS

La figura 1 muestra una vista de conjunto de la barbacoa de la invención.

25 La figura 2 muestra un detalle de la parrilla de la barbacoa de la invención.

La figura 3 muestra una secuencia en vista lateral del volteo de la parrilla de la barbacoa de la invención.

## 30 REALIZACIÓN PREFERENTE DE LA INVENCIÓN

La barbacoa (1) de la invención (ver fig 1) es del tipo que comprenden un hogar (2) con una fuente de calor, pudiendo comprender un recogedor de cenizas (66) bajo el hogar (2), y una parrilla (3), donde la parrilla (3) comprende dos semiparrillas (31, 32) enfrentadas para acoger entre ambas a los alimentos, y de acuerdo con la invención:

35

5 -la parrilla (3) comprende una estructura base (30) (ver fig 2) en la que se encuentra montada la parrilla (3) propiamente dicha a través de dos semiejes (33) alineados axialmente, a su vez articulados a sendas palancas laterales (34) solidarias en movimiento; encontrándose a su vez dichas palancas laterales (34) articuladas a sendos brazos laterales (35) de la estructura base (30) para producir la elevación de la parrilla (3) al mover las palancas laterales (34) y permitir su volteo como se ve en la fig 3.

10 Preferentemente, las palancas laterales (34) se encuentran unidas por medio de un asidero frontal (36) (ver fig 2) lo que permite manejar el volteo con una sola mano.

A su vez, la parrilla (3) puede estar articulada mediante correderas (44) a sendas bieletas laterales (37) articuladas a la estructura base (30) para producir el volteo simultaneo de la parrilla (3) al elevarla.

15 Además se ha previsto que la estructura base (30) pueda comprender unas ruedas (38) o correderas laterales para desplazamiento lateral para permitir desplazar la parrilla (3) fuera de la vertical de hogar (2) antes de su volteo como se señala en la fig 1; esto minimiza la posibilidad de que se originen llamas al caer la grasa sobre el hogar (2).

20 Además se ha previsto que las dos semiparrillas (31, 32) están unidas entre sí a través de unos peines (39) extremos solidarios a una de las semiparrillas (31), y que reciben ajustablemente en distancias unas varillas (40) de la otra semiparrilla (32). Esto permite ajustar el espacio interior al espesor de los alimentos. Idealmente, uno de los peines (39) se encuentra montado en la semiparrilla correspondiente a través de unas deslizaderas (42) a modo de cerrojo para facilitar la apertura de modo semiautomático (ver primera vista de fig 3).

30 Por último, indicar que preferentemente la estructura base (30) de la parrilla (3) se encuentra montada sobre las ruedas (38) en una estructura principal (10) de la barbacoa (1) (ver fig 1) para permitir su movimiento lateral, y donde dicha estructura principal (10) puede comprender una tapa (11) para ahumar los alimentos o que la barbacoa pueda funcionar como un horno.

35 Descrita suficientemente la naturaleza de la invención, así como la manera de realizarse en la práctica, debe hacerse constar que las disposiciones anteriormente indicadas y

representadas en los dibujos adjuntos son susceptibles de modificaciones de detalle en cuanto no alteren el principio fundamental.

## REIVINDICACIONES

- 5 1. Barbacoa (1), del tipo que comprenden un hogar (2) con una fuente de calor, y una parrilla (3), donde la parrilla (3) comprende dos semiparrillas (31, 32) enfrentadas para  
acoger entre ambas a los alimentos; **caracterizada porque:**  
-la parrilla (3) comprende una estructura base (30) en la que se encuentra montada a través de dos semiejes (33) alineados axialmente, a su vez articulados a sendas palancas laterales (34) solidarias en movimiento; encontrándose a su vez dichas palancas laterales (34) articuladas a sendos brazos laterales (35) de la estructura base (30).
- 10 2. Barbacoa (1) según reivindicación 1, **donde** las palancas laterales (34) se encuentran unidas por medio de un asidero frontal (36).
- 15 3. Barbacoa (1) según cualquiera de las reivindicaciones anteriores, **donde** la parrilla (3) a su vez se encuentra articulada mediante correderas (44) a sendas bieletas laterales (37) articuladas a la estructura base (30).
- 20 4. Barbacoa (1) según cualquiera de las reivindicaciones anteriores, **donde** la estructura base (30) comprende unas ruedas (38) o correderas laterales para desplazamiento lateral, para permitir el volteo fuera de la vertical del hogar (2).
- 25 5. Barbacoa (1) según cualquiera de las reivindicaciones anteriores, **donde** las dos semiparrillas (31, 32) se encuentran unidas entre sí a través de unos peines (39) extremos solidarios a una de las semiparrillas (31), y que reciben ajustablemente en distancias unas varillas (40) de la otra semiparrilla (32).
- 30 6. Barbacoa (1) según reivindicación 5, **donde** uno de los peines (39) se encuentra montado en la semiparrilla correspondiente a través de unas deslizaderas (42).
- 35 7. Barbacoa (1) según cualquiera de las reivindicaciones anteriores, **donde** la estructura base (30) de la parrilla (3) se encuentra montada en una estructura principal (10) de la barbacoa (1)
8. Barbacoa (1) según reivindicación 7, **donde** la estructura principal (10) comprende una tapa (11).

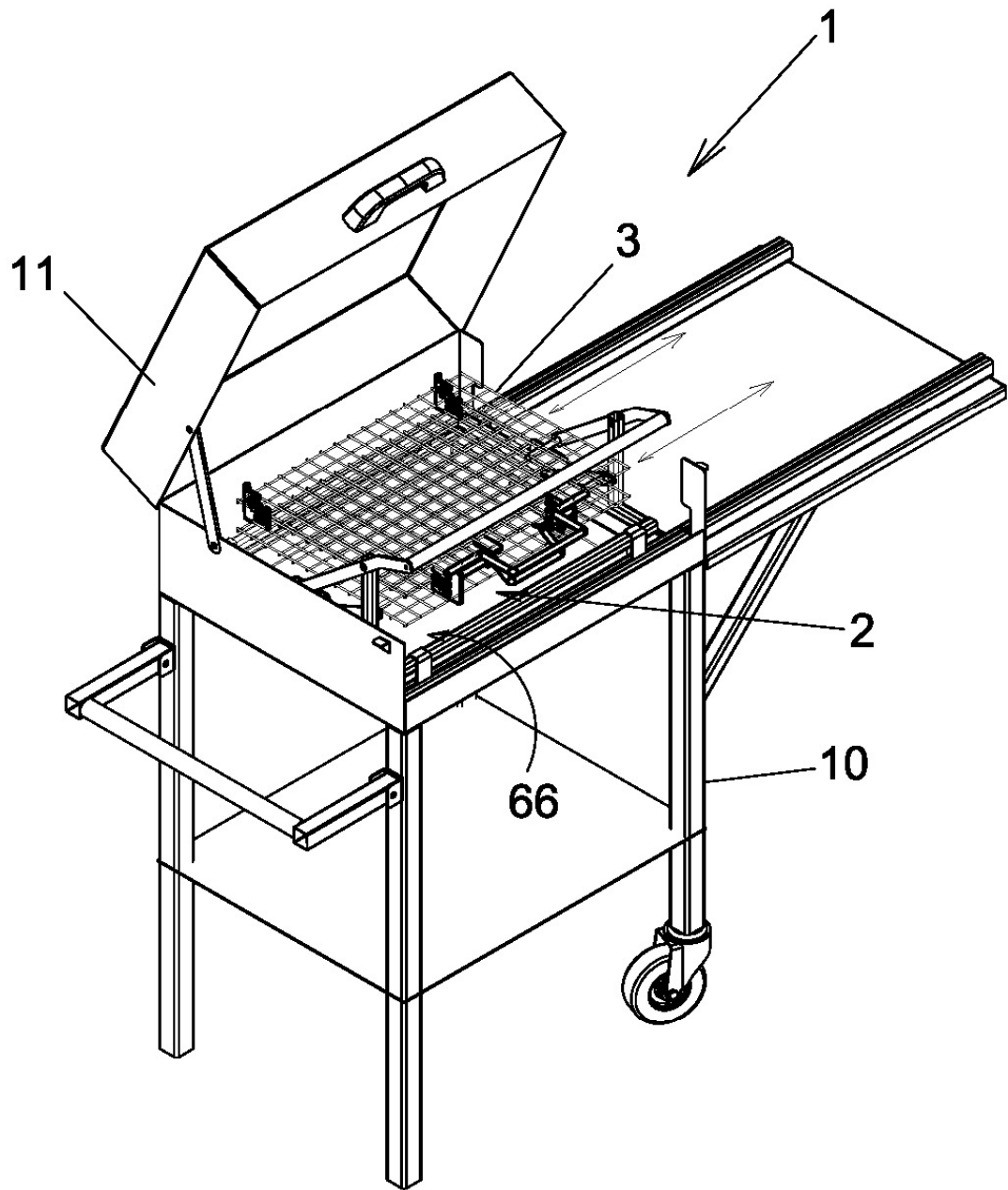


Fig 1

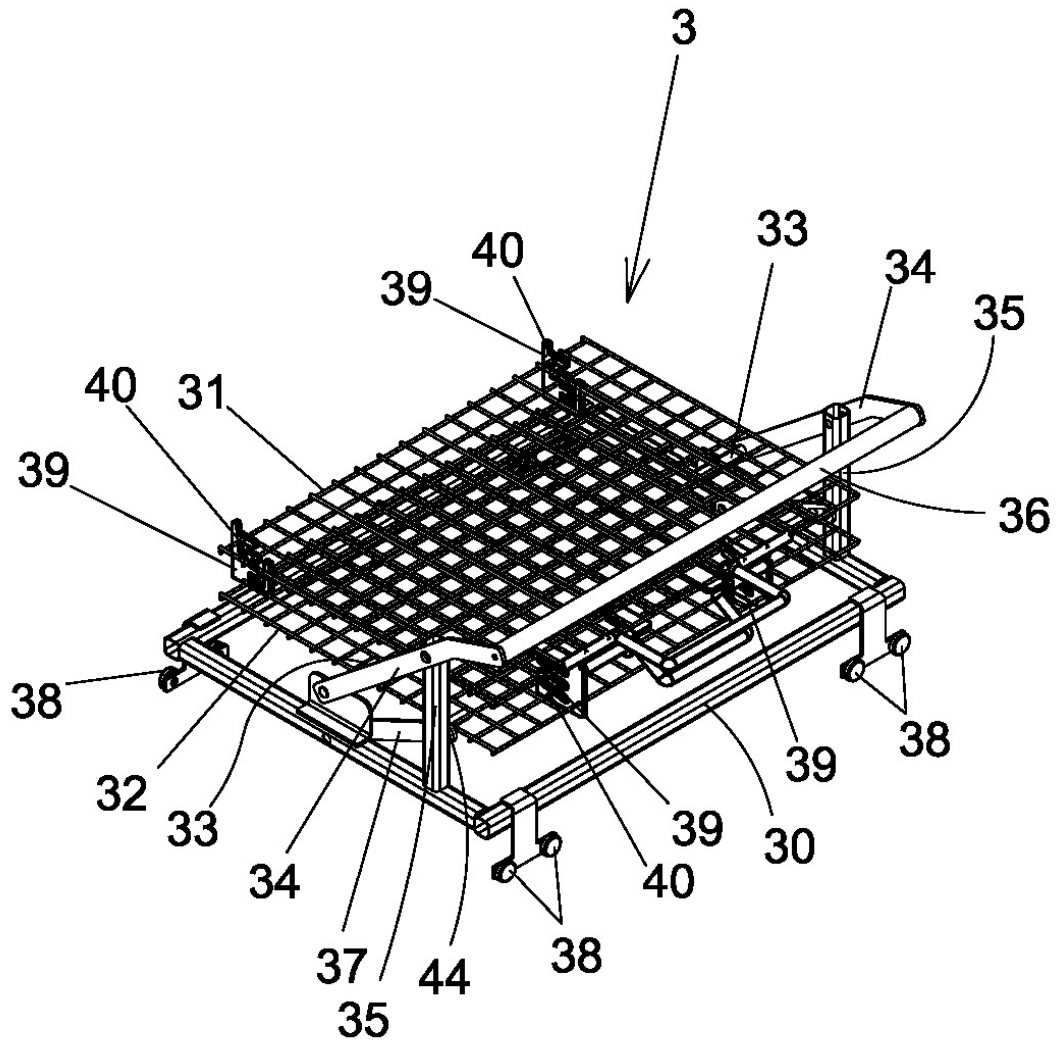


Fig 2



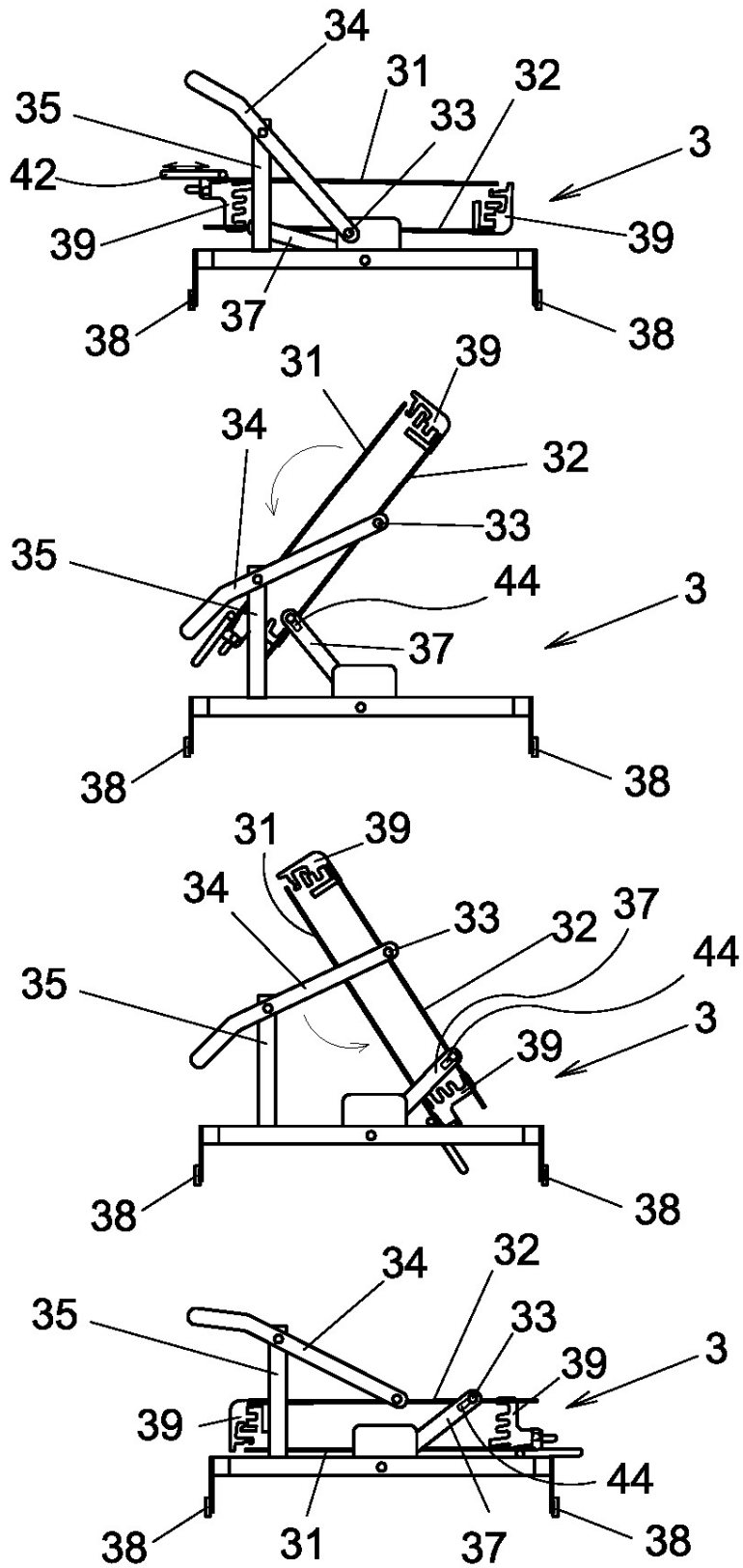


Fig 3