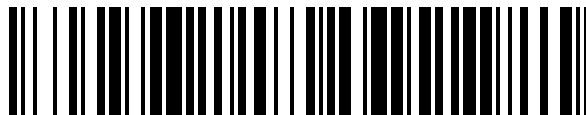


19



OFICINA ESPAÑOLA DE
PATENTES Y MARCAS

ESPAÑA



11 Número de publicación: **1 235 420**

21 Número de solicitud: 201931231

51 Int. Cl.:

A61B 1/04 (2006.01)

A61B 1/045 (2006.01)

A61B 1/06 (2006.01)

12

SOLICITUD DE MODELO DE UTILIDAD

U

22 Fecha de presentación:

18.07.2019

43 Fecha de publicación de la solicitud:

30.09.2019

71 Solicitantes:

**SERVICIO CÁNTABRO DE SALUD (50.0%)
AVDA. CARDENAL HERRERA ORIA S/N
39005 SANTANDER (Cantabria) ES y
UNIVERSIDAD DE CANTABRIA (50.0%)**

72 Inventor/es:

**VIERA ARTILES, Jaime;
VALDIANDE GUTIERREZ, Jose Julian y
LOPEZ HIGUERA, Jose Miguel**

74 Agente/Representante:

**FUNDACIÓN INSTITUTO DE INVESTIGACIÓN
MARQUÉS DE VALDECILLA**

54 Título: **SISTEMA ENDOSCÓPICO DE ORIENTACIÓN ESPACIAL**

ES 1 235 420 U

DESCRIPCIÓN

SISTEMA ENDOSCÓPICO DE ORIENTACIÓN ESPACIAL

5

CAMPO DE LA INVENCION

La presente invención pertenece al campo de los sistemas, dispositivos y métodos para cirugía. Más concretamente se propone un sistema para mejorar la orientación espacial en cirugía endoscópica, configurado para controlar la posición espacial del endoscopio respecto a una posición de referencia.

10

ANTECEDENTES DE LA INVENCION

En las últimas décadas, la cirugía endoscópica mínimamente invasiva ha cobrado enorme importancia e interés debido a las ventajas que proporciona al paciente. El endoscopio es el instrumento utilizado para llevar a cabo este tipo de cirugías y permite observar dentro de una cavidad, conducto u órgano hueco. Está conformado por una sonda tubular, que puede ser rígida o semiflexible, la cual presenta una luz que permite que la cavidad sea observable y una cámara en el extremo de la sonda.

15

El endoscopio permite acceder al interior del cuerpo humano a través de cavidades naturales (cirugía endoscópica nasosinusal, cirugía de base de cráneo anterior, etc.) o a través de pequeñas incisiones (laparoscopia, artroscopia, etc.). Los endoscopios rígidos pueden manejarse con una mano, mientras con la otra se manipulan los instrumentos quirúrgicos. Esta técnica ha ayudado a reducir la morbilidad en el tratamiento quirúrgico de muchas patologías, disminuyendo la estancia hospitalaria y el gasto sanitario subyacente.

20

25

La dificultad de la cirugía endoscópica mínimamente invasiva radica en la orientación espacial. Esta orientación se basa fundamentalmente en el reconocimiento de las estructuras anatómicas por parte del cirujano, pero debido a la visión indirecta, restringida y en ocasiones angulada (el campo de visión o campo de perspectiva puede ser de 0, 30, 45 o 70 grados) del campo quirúrgico, así como la alteración de la profundidad de campo al pasar de la visión natural binocular en tres dimensiones (3D) a las dos dimensiones (2D) de la imagen endoscópica en la pantalla, la orientación durante los procedimientos endoscópicos pueden suponer un reto. El cirujano puede perder de vista los puntos

30

35

anatómicos claves al navegar de una zona anatómica a otra, lo que hace difícil mantener la orientación espacial. “Estar perdido” es una experiencia común entre los endoscopistas.

- 5 La alteración de la profundidad de campo se ha conseguido minimizar con los sistemas de endoscopia 3D, aunque a día de hoy la endoscopia en 2D sigue siendo la más ampliamente utilizada.

10 El método 3D más extendido para ayudar a la orientación intraoperatoria en cirugías como la nanosinusal y de base de cráneo son los sistemas de neuronavegación, tanto ópticos como electromagnéticos, que ayudan a localizar la posición de los instrumentos quirúrgicos en el espacio tridimensional correlacionándolos con las imágenes radiológicas (Tomografía Computerizada o Resonancia Nuclear Magnética) previas del paciente. Su evolución ha llevado a los nuevos sistemas de realidad aumentada en las
15 que se superponen reconstrucciones tridimensionales de las imágenes radiológicas a la imagen endoscópica. Sin embargo, su uso está limitado a grandes centros debido a su elevado coste y precisión limitada. Además, cirugías como la laparoscopia abdominal no pueden beneficiarse de su uso al trabajar mayormente en partes blandas sin utilizar referencias óseas.

20

En la mayoría de las cirugías, la manera más común de combatir la alteración de la percepción de profundidad con el endoscopio clásico de 2D, es el movimiento continuo de la cámara. Para ello, la cámara se sujeta a pulso con una mano con libertad de movimiento en todos los ejes, por lo que está sujeta al error humano sistemático en forma
25 de movimientos involuntarios. Éstos pueden deberse a la falta de experiencia y el cansancio o fatiga durante la intervención, entre otros motivos. La rotación sobre el eje longitudinal puede pasar inadvertida y hacer que se altere la posición del horizonte de la imagen, generando una distorsión de las referencias anatómicas en el campo quirúrgico, que aumenta a medida que lo hacen los grados de dicha rotación y pueden llevar a la
30 desorientación del cirujano.

El cirujano deberá hacer múltiples correcciones durante la intervención para paliar los efectos negativos de esta distorsión. Uno de los métodos utilizados para corregir este fenómeno es la denominada “rotación mental”, en la que el cirujano ajusta la imagen en
35 su cabeza buscando la horizontalidad inicial para mantenerse orientado. Este proceso

contribuye a aumentar los tiempos quirúrgicos y es además un factor añadido que genera fatiga.

5 La compensación de la rotación direccional y los movimientos contra-intuitivos que se realizan al estar el campo visual distorsionado requieren una coordinación cerebral compleja. El rendimiento disminuye progresivamente a medida que el ángulo de rotación incrementa, algo que se hace evidente a tan solo 15 grados. El problema se acentúa cuando la cirugía se realiza con dos cirujanos, donde solo uno es el que maneja la cámara (como en la cirugía endoscópica de base de cráneo y en la mayoría de procedimientos de laparoscopia) ya que el cirujano que está operando basa su orientación, al menos en parte, en la imagen que le ofrece su compañero. Pequeños giros inadvertidos en la cirugía pueden generar una distorsión de las referencias anatómicas del campo quirúrgico y desorientar a uno o ambos cirujanos, lo que puede contribuir a ocasionar complicaciones intraoperatorias, a veces fatales.

15 En el estado de la técnica se encuentran diversos sistemas que tratan de evitar el cambio de la imagen debido a la rotación en el eje longitudinal. En el documento US6097423A se describe un sistema endoscópico que incluye un cabezal de cámara con un dispositivo interno de detección de imagen (como por ejemplo un sensor CCD), una unidad de control de cámara que procesa las señales de la cámara en una señal de video estándar (como por ejemplo NTSC) y una pantalla de video para mostrar la imagen recibida por la cámara desde un endoscopio. El sensor CCD se coloca en el cabezal de la cámara de tal manera que su eje central coincide con el de la entrada óptica de la cámara. Un acelerómetro se fija al CCD, produciendo una señal proporcional a su posición relativa a la vertical estando 20 en su máximo cuando su eje vertical es vertical. El sistema incorpora un servomotor que gira el CCD para mantener el valor máximo. De esta manera, la vista presentada por la pantalla de video siempre estará nivelada.

A su vez, el documento US7037258B2 describe un aparato y método para compensar la 30 visualización de una imagen obtenida en una cámara asociada a un endoscopio. La imagen óptica recibida se convierte en una señal eléctrica a través de un sensor de imagen que puede ser un detector CCD o un CMOS. La cámara del endoscopio tiene un sensor inercial que detecta rotaciones de la imagen recibida respecto al eje óptico del endoscopio y las señales de salida del sensor se utilizan para rotar la imagen o la imagen del sensor. En el caso de rotación de la imagen obtenida con el sensor de imagen, el 35

sensor inercial, que puede ser un acelerómetro o giroscopio, la imagen se rota dentro de un microprocesador para ser visualizada en un monitor.

5 Por otra parte, Kurt Höller et al han propuesto un método para corregir la orientación endoscópica (“Endoscopic Orientation Correction”, from book Medical Image Computing and Computer-Assisted Intervention – MICCAI 2009: 12th International Conference, London, UK, September 20-24, 2009, Proceedings, Part I (pp.459-66)). Un sensor inercial triaxial MEMS se coloca en la punta de un endoscopio y mide el impacto de la gravedad en cada uno de los tres ejes del acelerómetro ortogonal. Después de una calibración
10 inicial y filtrado de estos tres valores se estima el ángulo de rotación. Posteriormente, la rotación de la imagen se realiza en tiempo real mediante la rotación digital de la señal de video endoscópica.

Todos estos sistemas descritos se basan en sensores inerciales cuya señal se utiliza
15 para girar activamente la imagen en pantalla y mantener la horizontalidad de la misma, restando los efectos de la rotación producida por la sujeción manual del cirujano. Es decir, con este tipo de sistemas, lo que se obtiene es una imagen estable en cuanto a su rotación, independientemente de la acción del cirujano. Esto puede producir un efecto de descoordinación óculo-manual ya que movimientos de giro voluntarios del endoscopio no
20 se corresponderán con la imagen mostrada al permanecer inalterada, lo que puede conllevar a situaciones de peligro, puesto que con la otra mano el cirujano maneja el instrumental y se alteraría la relación del movimiento de una mano respecto de la otra. El cirujano no tiene el control total de la imagen que se muestra en la pantalla con los sistemas mencionados y esto puede ser otra fuente de desorientación.

25

DESCRIPCIÓN DE LA INVENCION

La presente divulgación proporciona un sistema endoscópico que comprende una lente tubular rígida con un canal para el paso de luz a través de fibra óptica, configurada para
30 introducirse en una cavidad a través de un orificio o incisión cutánea y cuya función es captar y transmitir la imagen de la cavidad iluminada; una cámara conectada a un extremo de la lente tubular configurada para digitalizar la imagen obtenida a través de dicha lente tubular; una fuente de luz conectada también a la lente tubular por el extremo que se conecta a la cámara; un receptor de video conectado a la cámara a través del cual se
35 recoge la señal proveniente de la misma; y una pantalla que permite visualizar la imagen

saliente del receptor de video. El sistema comprende además:

- 5 - un sensor inercial que comprende al menos un acelerómetro de 3 ejes y un giroscopio de 2 ejes, estando el sensor inercial configurado para, a partir de los datos de aceleración angular obtenidos por el acelerómetro y de velocidad angular obtenidos por el giroscopio, proporcionar la orientación del sensor inercial a través de los ángulos de alabeo (rotación en el eje X) y cabeceo (rotación en el eje Y) que se corresponden con los ángulos de giro del endoscopio (cámara 10 + lente tubular 11) debido a los giros de muñeca del cirujano que está manejando el endoscopio, tal que dicho sensor inercial debe estar situado en la 10 cámara (en su interior o en su superficie, a su entrada o salida) o en sus proximidades (a su entrada o salida), de forma que no interfiera al cirujano durante su utilización, y tal que el eje X del sensor inercial debe situarse de manera paralela al eje longitudinal de la lente tubular, el eje Y del sensor inercial de manera paralela al eje transversal de la lente tubular y el eje Z del sensor inercial de manera paralela a la vertical del endoscopio (cámara 10 + lente tubular 11); 15
- un sistema informático que comprende un puerto de recepción de datos del sensor inercial conectado a dicho sensor inercial; una capturadora de video configurada para captar la señal de video de salida del receptor de video que recoge la señal proveniente de la cámara; una salida de video del mismo formato que el video de entrada recogido en la capturadora de video conectada a la pantalla y un puerto de conexión conectado a un dispositivo de interacción humana y que recoge los datos de dicho dispositivo; 20
- un dispositivo de interacción humana configurado para interactuar con el software del sistema informático y comandar las funcionalidades pertinentes de dicho sistema informático. 25

Preferentemente, el sensor inercial comprende un acelerómetro con 3 ejes de sensado y un giroscopio con 2 ejes de sensado. Alternativamente, el sensor inercial comprende un 30 acelerómetro con 3 ejes de sensado (X, Y, Z), un giroscopio con 3 ejes de sensado (X, Y, Z) y un magnetómetro de 3 ejes de sensado (X, Y, Z).

En una posible realización, el sensor inercial está colocado externamente en una caja estanca fijada a la salida del cable de la cámara, de tal forma, que no interfiere con la 35 sujeción del endoscopio por parte del cirujano. En otra posible realización, el sensor

inercial está colocado externamente en una caja estanca fijada en cualquier parte de la cámara del endoscopio. 7. En otra posible realización, el sensor inercial está incorporado dentro de la cámara sin necesidad de caja estanca.

5 En una posible realización, el soporte de la caja estanca comprende un anillo ajustable al diámetro de la salida rígida del cable de la cámara al que va sujeto configurado para orientar la caja en el eje Y, y una articulación intermedia configurada para orientar la caja en el eje X, tal que el soporte de la caja estanca permite la orientación paralela de la caja estanca del sensor en la salida óptica del endoscopio, y tal que el soporte de la caja
10 estanca está hecho de un material rígido esterilizable.

En una posible realización, el sensor inercial proporciona una tasa de salida de los datos de los ángulos obtenidos igual o superior a la frecuencia de refresco de la pantalla de visualización y adecuada para la percepción fluida por parte del cirujano de los cambios
15 en los giros de los sensores.

En una posible realización, el sistema informático representa en la pantalla una imagen endoscópica nativa con superimpresión de los datos de giro del endoscopio respecto de una referencia fijada por el cirujano.
20

Los diferentes aspectos y realizaciones de la invención definidos anteriormente pueden combinarse entre sí, siempre que sean mutuamente compatibles.

Ventajas y características adicionales de la invención serán evidentes a partir de la descripción detallada que sigue y se señalarán particularmente en las reivindicaciones
25 adjuntas.

BREVE DESCRIPCIÓN DE LAS FIGURAS

Para complementar la descripción y con objeto de ayudar a una mejor comprensión de
30 las características de la invención, de acuerdo con un ejemplo de realización práctica de la misma, se acompaña como parte integrante de la descripción, un juego de figuras en el que con carácter ilustrativo y no limitativo, se ha representado lo siguiente:

La Figura 1-. Muestra esquemáticamente los principales elementos de un sistema
35 endoscópico convencional.

La Figura 2-. Muestra esquemáticamente los principales elementos del sistema de la presente invención, según una posible realización del mismo.

5 La Figura 3-. Muestra el detalle de la colocación de la caja estanca con el sensor inercial a la salida del cable de la cámara, según una posible realización de la invención.

La Figura 4-. Muestra un modelo de soporte de la caja estanca, según una posible realización de la invención.

10

La Figura 5-. Muestra la imagen obtenida en la pantalla del sistema de la presente invención, según una posible realización del mismo.

15 **DESCRIPCIÓN DETALLADA DE LA INVENCION**

La descripción que sigue no debe tomarse en un sentido limitado, sino que se proporciona solamente con el propósito de describir principios amplios de la invención. Las siguientes realizaciones de la invención se describirán a modo de ejemplo, con referencia a las figuras arriba citadas, que muestran aparatos y resultados de acuerdo con la invención.

20

A continuación, se describe el sistema de orientación espacial en cirugía endoscópica, que permite controlar la posición espacial del endoscopio respecto a una posición de referencia, de acuerdo con el esquema del mismo de las Figuras 1 y 2.

25 En la Figura 1, se muestra un sistema endoscópico convencional 100 que comprende una lente tubular rígida 11 con un canal para el paso de luz a través de fibra óptica, configurada para introducirse en una cavidad a través de un orificio o incisión cutánea y cuya función es captar y transmitir la imagen de la cavidad iluminada; una cámara 10 conectada a un extremo de la lente tubular 11 configurada para digitalizar la imagen
30 obtenida a través de dicha lente tubular 11; una fuente de luz 13 conectada también a la lente tubular 11 por el extremo que se conecta a la cámara 10; un receptor de video 12 conectado a la cámara 10 a través del cual se recoge la señal proveniente de la misma; y una pantalla 14 que permite visualizar la imagen saliente del receptor de video 12.

Durante la utilización del sistema, el cirujano conecta la lente tubular 11 a la cámara 10 y sujeta la cámara 10 con una mano para introducir la lente tubular en el interior del paciente, manteniendo la muñeca en posición de reposo, es decir, alineada con el antebrazo e idealmente, el antebrazo a unos 90 grados del brazo.

5

En la Figura 2 se muestra el sistema endoscópico de la presente invención 200 que incluye los elementos descritos del sistema endoscópico convencional 100 y, además, comprende un sensor inercial 21, un sistema informático 27 y un dispositivo de interacción humana 26, como por ejemplo un pedal, un pulsador, un botón o un teclado, para interactuar con el software del sistema informático 27.

10

El sensor inercial 21 comprende al menos un acelerómetro de 3 ejes y un giroscopio de 2 ejes, estando el sensor inercial 21 configurado para, a partir de los datos de aceleración angular obtenidos por el acelerómetro y de velocidad angular obtenidos por el giroscopio, proporcionar la orientación del sensor inercial 21 a través de los ángulos de alabeo (rotación en el eje X) y cabeceo (rotación en el eje Y). Estos ángulos de cabeceo y alabeo, calculados por el sensor inercial 21 a partir de los datos de los acelerómetros y los giroscopios, se corresponden con los ángulos de giro del endoscopio (cámara 10 + lente tubular 11) debido a los giros de muñeca del cirujano que está manejando el endoscopio.

15

20

En el ejemplo aquí referido (no ilustrado) dicho sensor inercial 21 comprende un acelerómetro con 3 ejes de sensado (X, Y, Z) y un giroscopio con 2 ejes de sensado (X, Y). Opcionalmente, el sensor inercial 21 también comprende un magnetómetro de 3 ejes y un giroscopio de 3 ejes, con los que el sensor inercial 21 es capaz de obtener la guiñada (rotación en el eje Z).

25

Experimentalmente, los investigadores han observado que cuando la lente tubular 11 presenta una óptica de 0°, el giro o rotación de la muñeca del cirujano y por tanto de la cámara 10 que opera, coincide con el giro o rotación de la imagen que se muestra en la pantalla 14. Esto ocurre porque el eje X de la visión de la óptica coincide con el eje X de la cámara 10. Sin embargo, cuando la óptica de la lente tubular 11 es angulada el giro de la muñeca del cirujano y por tanto de la cámara 10 no coincide con el giro o rotación de la imagen que se percibe en la pantalla 14. Esto ocurre porque el eje X de la visión de las ópticas anguladas no coincide con el eje X de la cámara 10.

35

Por este motivo y debido además a que la lente tubular 11 se suele cambiar durante la intervención quirúrgica, los investigadores han concluido que para que el sensor inercial 21 pueda detectar de manera precisa los movimientos de la muñeca del cirujano, dicho sensor 21 debe estar situado en la cámara 10 (en su interior o en su superficie, a su entrada o salida) o en sus proximidades (a su entrada o salida), y tal que el sensor inercial 21 no interfiera al cirujano durante su utilización. Un experto en la materia entenderá que la entrada de la cámara 10 corresponde al puerto conectado a la lente tubular 11, y que la salida de la cámara 10 corresponde al puerto conectado al receptor de video 12. Además, el eje X del sensor inercial 21 debe situarse de manera paralela al eje longitudinal de la lente tubular 11, el eje Y del sensor inercial 21 debe situarse de manera paralela al eje transversal de la lente tubular 11 y el eje Z del sensor inercial 21 debe situarse de manera paralela a la vertical del endoscopio, de manera que los movimientos del sensor inercial 21 y del endoscopio sean solidarios. De esta manera los datos de los ejes de la orientación del sensor inercial 21 coinciden con la orientación del endoscopio.

En un ejemplo de realización (Figura 3), el sensor inercial 21 queda colocado externamente en una caja estanca 31 fijada a la salida del cable de la cámara 10, de tal forma, que no interfiere con la sujeción del endoscopio por parte del cirujano. En otros ejemplos de realización (no ilustrados), el sensor inercial 21 puede estar colocado externamente en una caja estanca 31 fijada en cualquier parte de la cámara 10 del endoscopio o puede estar incorporado dentro de la cámara 10 sin necesidad de caja estanca. En todos los casos, el eje X del sensor inercial 21 debe estar alineado de manera paralela al eje longitudinal de la lente tubular 11, el eje Y del sensor inercial 21 debe estar alineado de manera paralela al eje transversal de la lente tubular 11 y el eje Z del sensor inercial 21 debe estar alineado de manera paralela a la vertical del endoscopio.

En un ejemplo de realización, como el mostrado en la Figura 4, el soporte de la caja estanca 300 comprende un anillo ajustable 32 al diámetro de la salida rígida del cable de la cámara 10 al que va sujeto, que permite orientar la caja en el eje Y, y una articulación intermedia 33 que permite orientar la caja en el eje X. De esta forma, el soporte de la caja estanca 300 permite la orientación paralela de la caja estanca 31 del sensor inercial 21 en la salida óptica del endoscopio, ya que permite rotar la caja estanca 31 en sus ejes X e Y.

El soporte de la caja estanca 300 está preferentemente hecho de un material rígido esterilizable, o de un material elegido de la siguiente lista de materiales: un material sintético, un metal de uso quirúrgico y sus mezclas.

- 5 El sensor inercial 21 está configurado para determinar al menos los ángulos de alabeo (X) y cabeceo (Y) con los que se obtiene la orientación del endoscopio, produciendo unos datos de salida adecuados para el movimiento relajado del endoscopio. Asimismo, el sensor inercial 21 puede ofrecer los datos en crudo para que puedan ser usados por el sistema para calcular cualquier tipo de variable relacionada con la sujeción del cirujano.
- 10 El sensor inercial 21 proporciona una tasa de salida de los datos de los ángulos obtenidos igual o superior a la frecuencia de refresco de la pantalla 14 de visualización y adecuada para la percepción fluida por parte del cirujano de los cambios en los giros de los sensores.
- 15 Como se muestra en la Figura 2, el sistema informático 27 comprende un puerto de recepción de datos 22 del sensor inercial 21 conectado a dicho sensor inercial 21; una capturadora de video 23 configurada para captar la señal de video de salida del receptor de video 12 que recoge la señal proveniente de la cámara 10; una salida de video 24 del mismo formato que el video de entrada recogido en la capturadora de video 23 conectada
- 20 a la pantalla 14 y un puerto de conexión 25 conectado al dispositivo de interacción humana 26 y que recoge los datos de dicho dispositivo.

El dispositivo de interacción humana 26 está configurado para interactuar con el software del sistema informático 27 y comandar las funcionalidades pertinentes de dicho sistema informático 27. La acción de este dispositivo de interacción humana 26 puede ser multifunción. Por ejemplo, una pisada breve en el pedal 26 puede cambiar el tipo de visualización, navegar por una lista de opciones, etc. Por ejemplo, una pisada de larga duración larga en el pedal 26 puede realizar la calibración de horizonte, aceptar la opción seleccionada, iniciar la grabación de datos, etc.

30

En otro aspecto de la invención, se proporciona un método de orientación espacial en cirugía endoscópica, que permite controlar la posición espacial del endoscopio con respecto a una posición de referencia, utilizando el sistema definido anteriormente. El método comprende las etapas de:

35

En primer lugar, se prepara el sistema endoscópico, conectando la fuente de luz 13 a la lente tubular 11, ésta se conecta a la cámara 10 y ésta al receptor de video 12 que permitirá su visualización en la pantalla. El sensor inercial 21 se coloca en el lugar elegido de la cámara 10 y se alinea con el eje X e Y de la lente tubular. El dispositivo de interacción humana 26 se conecta al puerto de conexión 25 del sistema informático 27 y se inicia el software informático 27.

Una vez en funcionamiento, el endoscopio se introduce en la cavidad deseada que queda iluminada gracias a la fuente de luz. La cámara 10 capta la imagen que pasa a través de la lente tubular 11 y se muestran en la pantalla 14. El sensor inercial 21 va recogiendo a una frecuencia continua los valores en crudo proporcionados por el acelerómetro (X, Y, Z) y por el giroscopio (X, Y), que se corresponden con los valores de aceleración angular de cada eje y los valores de velocidad de cada eje respectivamente. Estos datos en crudo son transformados mediante un procesado matemático integrado en el sensor inercial 11 en los datos de los ángulos absolutos de cabeceo y alabeo de la orientación del sensor inercial 11. Dichos datos (ángulos absolutos de cabeceo y alabeo) se van enviando continuamente al sistema informático 27 a través del puerto de recepción de datos 22, con una frecuencia equivalente a la frecuencia de envío de imágenes de la secuencia de video de la cámara 10. Estos ángulos de cabeceo y alabeo, calculados por el sensor inercial 11 a partir de los datos de los acelerómetros y los giroscopios, se corresponden con los ángulos de giro del endoscopio debido a los giros de muñeca del cirujano que está manejando el endoscopio. Estos ángulos se van actualizando a medida que se produce la manipulación del endoscopio por parte del cirujano y son enviados con la frecuencia indicada al sistema informático 27.

Paralelamente, la lente tubular 11, apoyada por la iluminación que se inyecta desde la fuente de luz 13, toma las imágenes de la cavidad en la que está introducida. Estas imágenes son recogidas por la cámara 10 que está conectada al receptor de video 12 y éste las envía a la capturadora de video 23 del sistema informático 27 mediante una trama de video continua, e inmediatamente esta trama de video se transmite sin latencia a la salida de video 24 del sistema informático 27 siendo a su vez enviado este video a la pantalla 14 en donde se representa de forma nativa y en tiempo real.

A continuación, en función de las referencias anatómicas observables en la imagen mostrada en la pantalla 14 al comienzo del procedimiento o en un momento dado, el

5 cirujano define al sistema informático 27 la posición de referencia del endoscopio, estableciendo la posición de giro de los 2 ejes actuales (cabeceo y alabeo), como la posición de referencia, a través del dispositivo de interacción humana 26. En ese momento, los datos de cabeceo y alabeo de referencia se guardan en la memoria del sistema informático 27. Opcionalmente, el sistema informático 27 puede ir guardando en la memoria todos los datos de alabeo y cabeceo a la frecuencia de recepción de los mismos, para el posterior tratamiento de dichos datos.

10 El sistema informático 27, a través del receptor de video 12, continúa recogiendo el video de la cámara 10 y lo va representando en la pantalla 14 en tiempo real y sin alteración de la imagen nativa. El sistema informático 27 representa en la pantalla 14, encima de la imagen de video nativa 15 unos indicadores de desplazamiento de giro de los ejes respecto a la posición de referencia fijada por el cirujano. Los ángulos de alabeo y cabeceo representados por los indicadores de desplazamiento se calculan restando el valor actual de los ángulos de alabeo y cabeceo enviada en cada momento por el sensor inercial 21, menos el valor de los ángulos de alabeo y cabeceo de la posición de referencia guardada en la memoria del sistema informático 27.

20 Por tanto, estos ángulos representados en pantalla se traducen en el desvío angular que sufre el cambio de orientación del endoscopio respecto a la orientación deseable fijada por el cirujano. De esta manera, con esta ayuda visual, el cirujano podrá tener información del giro que va realizando en el endoscopio y podrá actuar en tiempo real corrigiendo el desvío que vaya apreciando si así lo considera oportuno. Con este método el cirujano consigue mejorar su propia percepción espacial de cómo está situado el endoscopio, ayudándole entender mejor la posición de las referencias anatómicas que se muestran en la imagen, así como a reaccionar a giros indeseados del endoscopio que no hubieran sido percibidos sin la ayuda de este sistema.

30 En un ejemplo de realización, como se muestra en la Figura 5, un indicador de funcionalidad del sistema 51 muestra el alabeo y se representa a través de unas barras circulares proporcionales en su longitud de arco al desvío calculado alrededor de la circunferencia externa de la imagen obtenida del endoscopio. El desvío se calcula restando a la posición actual la posición de referencia fijada previamente por el cirujano. Opcionalmente, se puede asignar color a dichas barras en función del umbral de giro alcanzado. Por ejemplo, si el giro alcanzado es menor de 10°, las barras se muestran en

color verde; si el giro alcanzado es mayor de 10° pero menor de 15°, las barras se muestran en color amarillo y si el giro alcanzado es mayor de 15° las barras se muestran en color rojo. Se escoge 15° como umbral rojo de alerta porque está demostrado que a partir de ese umbral el rendimiento quirúrgico empieza a sufrir un deterioro.

5

En un ejemplo de realización, como se muestra en la Figura 5, un indicador de funcionalidad del sistema 54 muestra el cabeceo y se representa a través de una barra vertical proporcional en su longitud al desvío en grados calculado. Opcionalmente, se puede asignar color a dicha barra en función del umbral de giro alcanzado al igual que el indicador de alabeo 51.

10

En un ejemplo de realización, como se muestra en la Figura 5, un indicador de funcionalidad del sistema consiste en unas opciones de menú 53 accionables a través del dispositivo de interacción humana 26. Por ejemplo, estas opciones de menú pueden consistir en poner referencia; quitar referencia; comenzar o parar la grabación de datos y video; eliminar guías visuales, etc. Se puede cambiar de una a otra opción del menú y activar la opción seleccionada mediante el dispositivo de interacción humana 26.

15

En un ejemplo de realización, como se muestra en la Figura 5, un indicador de funcionalidad del sistema 52 permite activar la grabación de datos de los sensores y la imagen de la cámara 10, así como las restas entre los datos de alabeo y cabeceo actuales y los de referencia, que son almacenados en un disco interno. De esta manera, los datos pueden ser analizados con posterioridad, por ejemplo, para evaluar la destreza en el manejo de la cámara del cirujano y servir de ayuda para su entrenamiento.

20

25

A modo de ejemplo, en otra posible realización (no ilustrada), el sistema informático 27 haciendo uso de la información del pulso del cirujano recogida por el acelerómetro del sensor inercial 21, puede alertar de las variaciones en el mismo (cansancio, estrés, desorientación, etc.) para que se puedan tomar medidas oportunas.

30

Finalmente, cada vez que el cirujano quiera cambiar de posición de referencia puede volver a activar el dispositivo de interacción humana 26 para actualizar a la nueva posición en el espacio.

El sistema no altera la posición de la imagen nativa. El cirujano tendrá siempre el control total del movimiento de la cámara 10 y por tanto de la imagen mostrada en pantalla. El sistema mostrará las variaciones de la posición de la cámara 10 respecto a la posición elegida como de referencia, usando los indicadores de funcionalidad previamente explicados, ofreciendo información en tiempo real sobre la posición de la cámara 10 para que el cirujano pueda corregirla si así lo desea.

En este texto, el término “comprende” y sus derivaciones (tal como “comprendiendo”, etc.) no deben entenderse en un sentido excluyente, es decir, estos términos no deben ser interpretados como que excluyen la posibilidad de que lo que se describe y se define pueda incluir elementos, etapas adicionales, etc.

En el contexto de la presente invención, el término “aproximadamente” y términos de su familia (como “aproximado”, etc.) deben interpretarse como indicando valores muy cercanos a aquellos que acompañan a dicho término. Es decir, una desviación dentro de límites razonables con respecto a un valor exacto deberían aceptarse, porque un experto en la materia entenderá que tal desviación con respecto a los valores indicados puede ser inevitable debido a imprecisiones de medida, etc. Lo mismo aplica a los términos “unos”, “alrededor de” y “sustancialmente”.

La invención no se limita obviamente a la(s) realización(es) específica(s) descrita(s), sino que abarca también cualquier variación que pueda ser considerada por cualquier experto en la materia (por ejemplo, con relación a la elección de materiales, dimensiones, componentes, configuración, etc.), dentro del alcance general de la invención como se define en las reivindicaciones.

REIVINDICACIONES

5 1. Sistema endoscópico (200) que comprende una lente tubular rígida (11) con un canal
para el paso de luz a través de fibra óptica, configurada para introducirse en una cavidad
a través de un orificio o incisión cutánea y cuya función es captar y transmitir la imagen
de la cavidad iluminada; una cámara (10) conectada a un extremo de la lente tubular (11)
configurada para digitalizar la imagen obtenida a través de dicha lente tubular; una fuente
10 de luz (13) conectada también a la lente tubular (11) por el extremo que se conecta a la
cámara (10); un receptor de video (12) conectado a la cámara (10) a través del cual se
recoge la señal proveniente de la misma; y una pantalla (14) que permite visualizar la
imagen saliente del receptor de video (12), estando el sistema caracterizado por que
comprende además:

15 - un sensor inercial (21) que comprende al menos un acelerómetro de 3 ejes y un
giroscopio de 2 ejes, estando el sensor inercial (21) configurado para, a partir de los datos
de aceleración angular obtenidos por el acelerómetro y de velocidad angular obtenidos
por el giroscopio, proporcionar la orientación del sensor inercial (21) a través de los
20 ángulos de alabeo (rotación en el eje X) y cabeceo (rotación en el eje Y) que se
corresponden con los ángulos de giro del endoscopio (cámara 10 + lente tubular 11)
debido a los giros de muñeca del cirujano que está manejando el endoscopio, tal que
dicho sensor inercial (21) debe estar situado en la cámara (10) (en su interior o en su
superficie, a su entrada o salida) o en sus proximidades (a su entrada o salida), de forma
25 que no interfiera al cirujano durante su utilización, y tal que el eje X del sensor inercial
(21) debe situarse de manera paralela al eje longitudinal de la lente tubular (11), el eje Y
del sensor inercial (21) de manera paralela al eje transversal de la lente tubular y el eje Z
del sensor inercial (21) de manera paralela a la vertical del endoscopio (cámara 10 + lente
tubular 11);

30 - un sistema informático (27) que comprende un puerto de recepción de datos (22) del
sensor inercial (21) conectado a dicho sensor inercial (21); una capturadora de video (23)
configurada para captar la señal de video de salida del receptor de video (12) que recoge
la señal proveniente de la cámara (10); una salida de video (24) del mismo formato que
35 el video de entrada recogido en la capturadora de video (23) conectada a la pantalla (14)

y un puerto de conexión (25) conectado a un dispositivo de interacción humana (26) y que recoge los datos de dicho dispositivo;

5 - un dispositivo de interacción humana (26) configurado para interactuar con el software del sistema informático (27) y comandar las funcionalidades pertinentes de dicho sistema informático (27).

10 2. El sistema de la reivindicación 1, donde el sensor inercial (21) comprende un acelerómetro con 3 ejes de sensado (X, Y, Z) y un giroscopio con 2 ejes de sensado (X, Y).

15 3. El sistema de la reivindicación 1, donde el sensor inercial (21) comprende un acelerómetro con 3 ejes de sensado (X, Y, Z), un giroscopio con 3 ejes de sensado (X, Y, Z) y un magnetómetro de 3 ejes de sensado (X, Y, Z).

20 4. El sistema de cualquiera de las reivindicaciones anteriores, donde el sensor inercial (21) está colocado externamente en una caja estanca (31) fijada a la salida del cable de la cámara (10), de tal forma, que no interfiere con la sujeción del endoscopio por parte del cirujano.

25 5. El sistema de cualquiera de las reivindicaciones 1 a 3 donde el sensor inercial (21) está colocado externamente en una caja estanca (31) fijada en cualquier parte de la cámara (10) del endoscopio.

30 6. El sistema de cualquiera de las reivindicaciones 4 a 5, donde el soporte de la caja estanca (300) comprende un anillo ajustable (32) al diámetro de la salida rígida del cable de la cámara (10) al que va sujeto configurado para orientar la caja en el eje Y, y una articulación intermedia (33) configurada para orientar la caja en el eje X, tal que el soporte de la caja estanca (300) permite la orientación paralela de la caja estanca del sensor (31) en la salida óptica del endoscopio, y tal que el soporte de la caja estanca (300) está hecho de un material rígido esterilizable.

35 7. El sistema de cualquiera de las reivindicaciones 1 a 3 donde el sensor inercial está incorporado dentro de la cámara (10) sin necesidad de caja estanca.

8. El sistema de cualquiera de las reivindicaciones anteriores, donde el sensor inercial (21) proporciona una tasa de salida de los datos de los ángulos obtenidos igual o superior a la frecuencia de refresco de la pantalla (14) de visualización y adecuada para la percepción fluida por parte del cirujano de los cambios en los giros de los sensores.

5

9. El sistema de cualquiera de las reivindicaciones anteriores, donde el sistema informático (27) representa en la pantalla (14) una imagen endoscópica nativa con superimpresión de los datos de giro del endoscopio respecto de una referencia fijada por el cirujano.

10

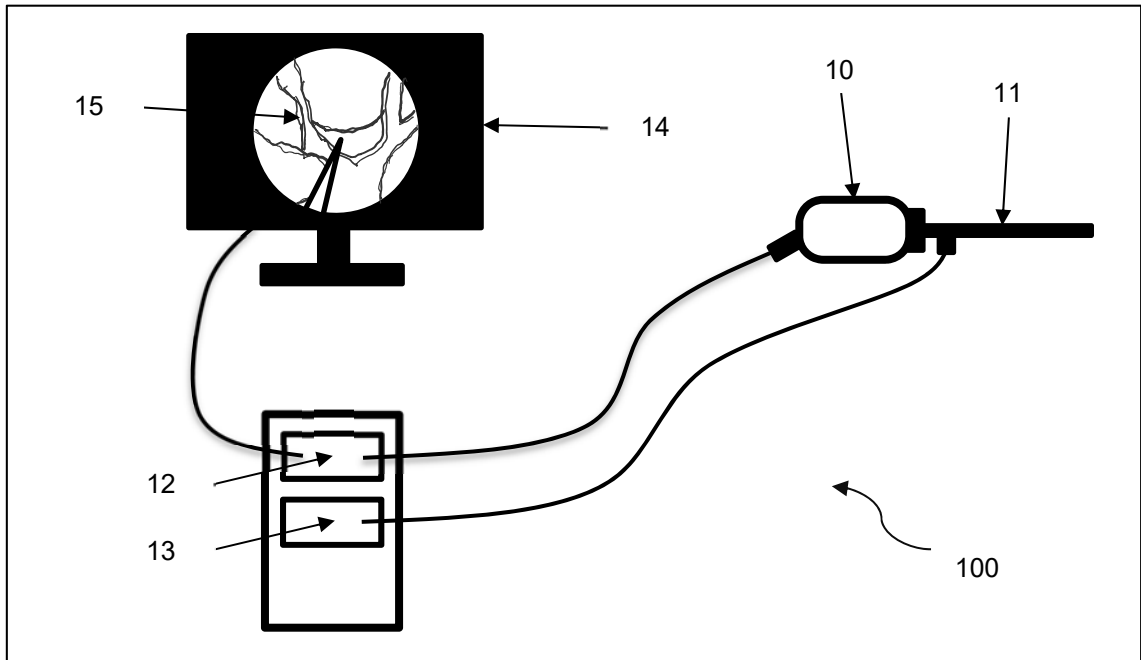


FIGURA 1

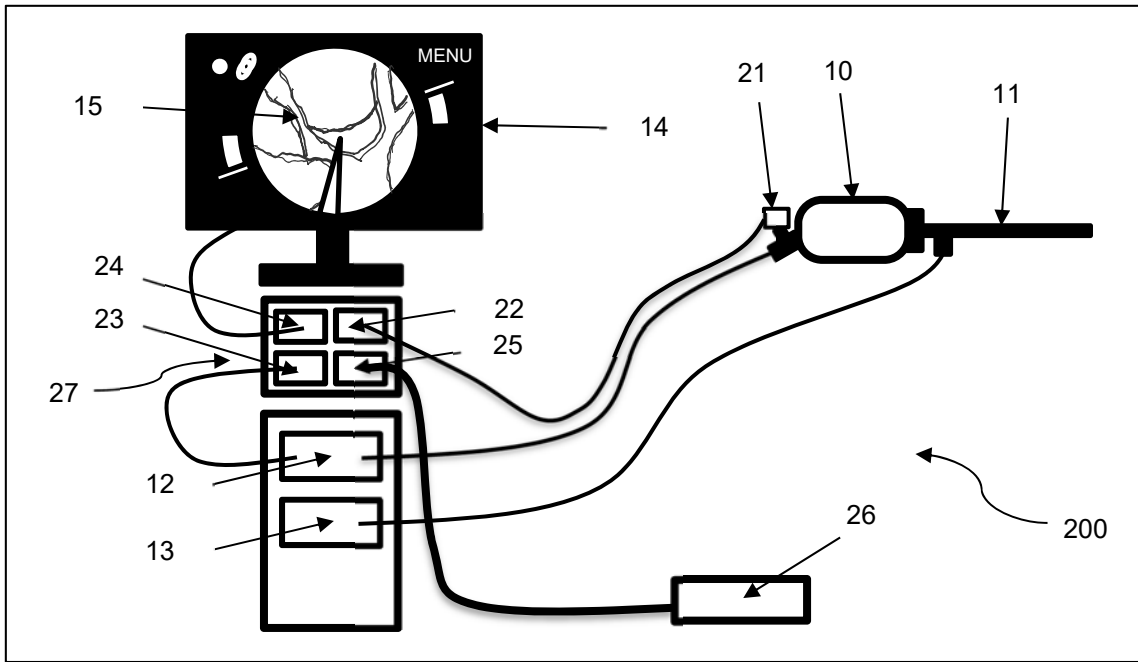


FIGURA 2

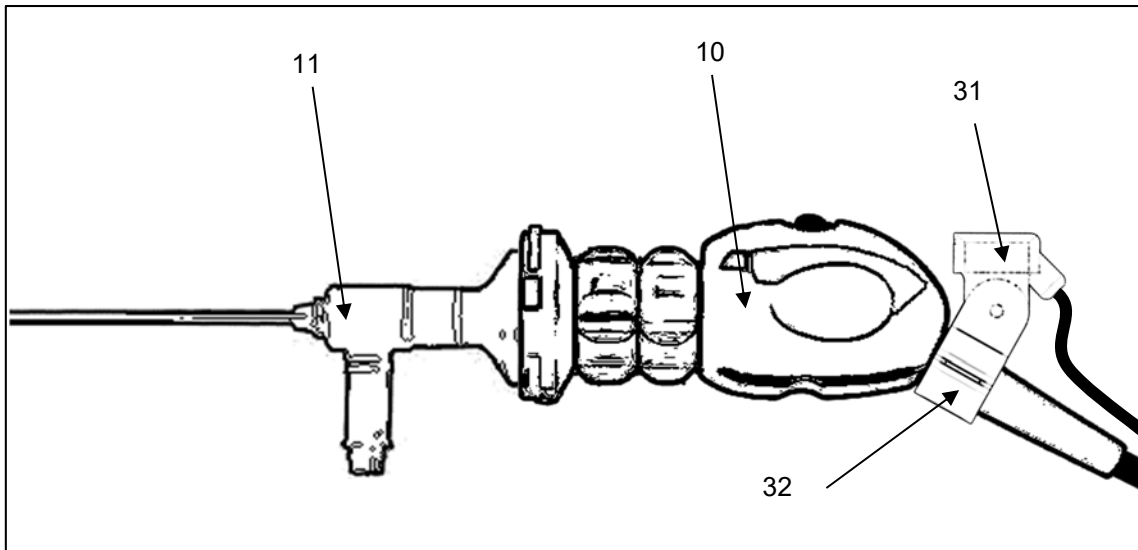


FIGURA 3

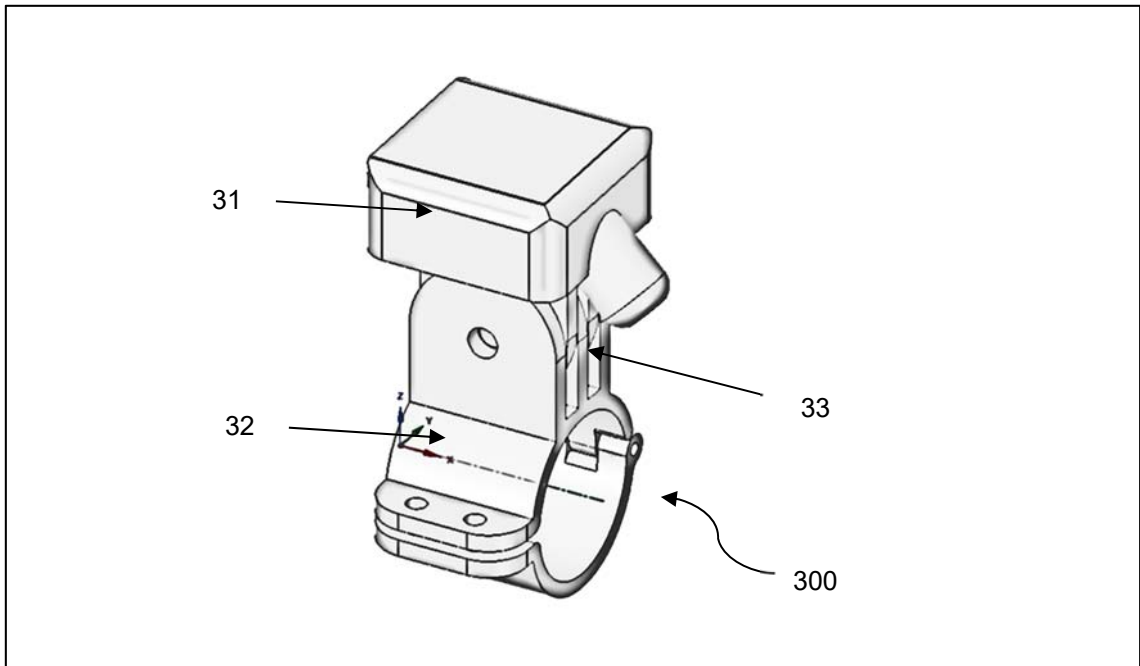


FIGURA 4

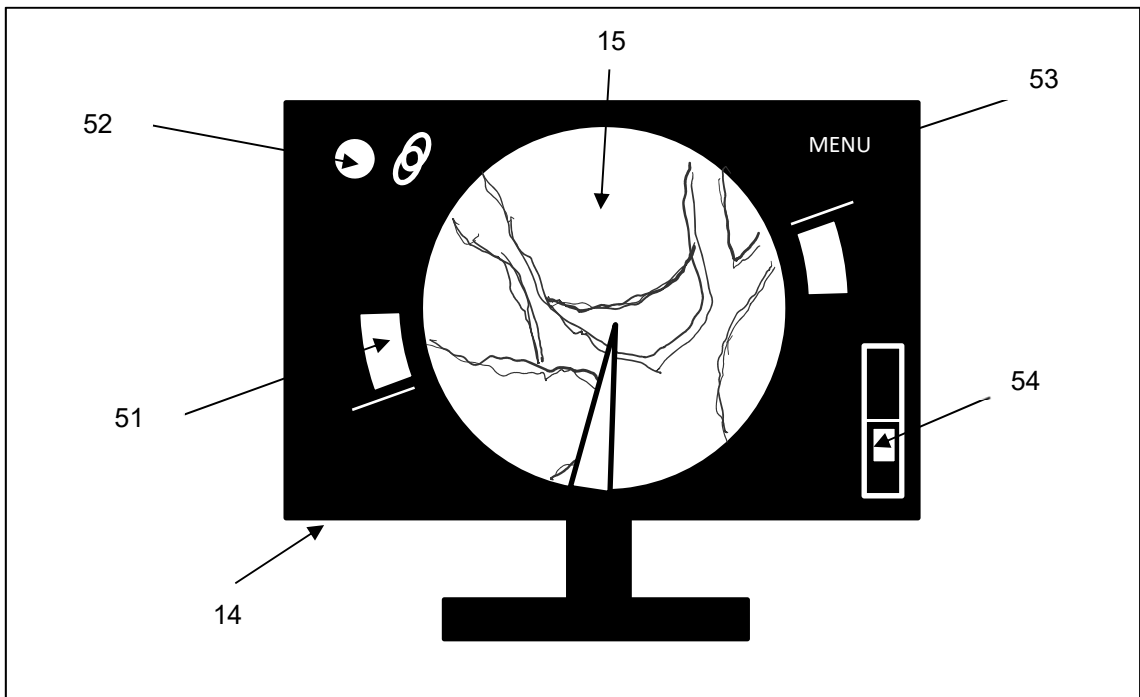


FIGURA 5