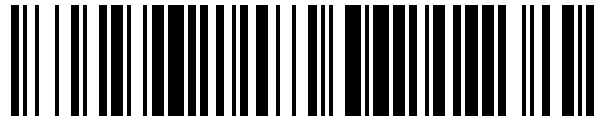


19



OFICINA ESPAÑOLA DE  
PATENTES Y MARCAS

ESPAÑA



11 Número de publicación: **1 235 933**

21 Número de solicitud: 201900189

51 Int. Cl.:

**A45D 19/10** (2006.01)

12

SOLICITUD DE MODELO DE UTILIDAD

U

22 Fecha de presentación:

**08.04.2019**

43 Fecha de publicación de la solicitud:

**11.10.2019**

71 Solicitantes:

**UNIVERSIDAD DE CÁDIZ (100.0%)  
C/ Ancha, 16  
11001 Cádiz ES**

72 Inventor/es:

**PALACIOS IBAÑEZ, Almudena y  
ALONSO GARCÍA, María**

54 Título: **Puesto para el lavado del cabello ergonómico e inclusivo**

**ES 1 235 933 U**

## DESCRIPCIÓN

Puesto para el lavado del cabello ergonómico e inclusivo.

### 5 Sector de la técnica

La presente invención consiste en un puesto para el lavado del cabello destinado a peluquerías y salones de belleza accesible y adaptable a cualquier usuario, incluyendo personas que precisen el uso de una silla de ruedas, independientemente del modelo de la misma, a la vez que elimina los problemas médicos posturales.

### Antecedentes de la invención

El sector de la belleza y estética ha estado muy presente a lo largo de varias etapas de la historia. En la actualidad, se ha convertido en una actividad esencial en el día a día de las personas. Su uso es común por todo tipo de usuarios, desde edades tempranas hasta adultos y ancianos, así como por personas con algún tipo de diversidad funcional.

Actualmente, los lavabos de peluquería existentes en el mercado pueden producir una serie de lesiones y problemas médicos graves que afectan a la salud tanto del usuario (cliente de peluquerías y salones de belleza) como del trabajador (durante la acción de lavado, tinte u otras operaciones). Entre estas lesiones, se encuentran la cervicalgia, las cefaleas, los vértigos o derrames cerebrales, destacando especialmente el síndrome de la muerte en salones de belleza, consistente en ataques cerebrovasculares en los clientes debido a la presión ejercida por la pila sobre las venas que llevan la sangre al cerebro.

No existen demasiados puestos de lavado del cabello adaptados a usuarios de silla de ruedas. Esto obliga, en la mayoría de los casos, a que estos usuarios deban recurrir a servicio a domicilio, suponiendo esto una barrera más o diferenciación del resto de usuarios, y por consiguiente, una molestia en este tipo de usuarios. Entre los pocos puestos de lavado adaptables a usuarios de sillas de ruedas se encuentra el lavabo son de la firma Seap Proyectos. Este se compone de una pila y un gabinete sobre el que apoya, ambos convencionales, y en el que la adaptación a usuarios de sillas de rueda se consigue mediante un elevador de las ruedas delanteras de la silla, que hace que su usuario adopte una posición inclinada sobre la pila. Si bien este sistema permite a usuarios de sillas de ruedas su colocación en el puesto de lavado, no elimina, y en determinadas circunstancias incrementa el problema postural de apoyo de su cabeza del usuario sobre la pila.

Por otra parte, el estado de la técnica incorpora algunos puestos para el lavado del cabello en posición erguida. En concreto, el documento que más se asemeja a la invención propuesta, W09918819A1, recoge un complicado sistema de soportes que hacen las veces de pila, que se colocan sobre una estructura tubular ajustable en altura, que se complementan con una capa ajustable al cuerpo del usuario, para permitir el lavado del cabello en posición erguida, sin que el usuario resulte mojado.

### Explicación de la invención

La presente invención consiste en un puesto para el lavado del cabello destinado a peluquerías y salones de belleza, que permita, de una manera sencilla, fomentar la inclusión social de personas discapacitadas, permitiéndoles hacer uso de un puesto de lavado convencional desde su silla de ruedas, independientemente del modelo de la misma, a la vez que elimina los problemas médicos, molestias y lesiones producidos por la adopción de una postura inclinada de la cabeza de cualquier tipo de usuario apoyada sobre la pila.

La invención cuenta con los componentes básicos de un puesto convencional, esto es, una pila (1), un gabinete (2) sobre el que se posiciona la pila y un asiento para el usuario (3), que adoptan una configuración específica para permitir su función.

5 La pila (1) está compuesta por una zona fija, una zona móvil y un adaptador para el cuello del usuario (5).

10 – La zona fija está formada por un vaso (6), que posee orificios para grifería y para la válvula de desagüe que por su parte frontal cuenta con una abertura en forma de U, para permitir la introducción del cuello del cliente (8). En su parte frontal superior, a ambos lados de la abertura en forma de U, el vaso presenta dos guías emplazadas simétricamente (6a y 6b) para permitir el deslizamiento de los elementos que conforman la zona móvil. De manera semejante, en su parte frontal inferior, contiene los orificios necesarios para el anclaje de un basculante estandarizado a ella.

15 – La zona móvil cuenta con un sistema de deslizamiento sencillo mediante el cual, dos piezas (4a y 4b), se deslizan sobre las guías (6a y 6b) cuando el usuario las empuja con la mano. Para permitir este desplazamiento la zona móvil está compuesta por la base (15) y contiene un mecanismo en la parte exterior del mismo. El mecanismo tiene la función de anclar la zona móvil en la parte de la zona fija que se requiera. Está compuesto por el accionador (11), dos ejes (13 y 14), el enganche (10), un taco de silicona (12) y dos casquillos de nailon (9a y 9b).

20 – El adaptador de cuello (5) es una pieza independiente y adaptable que se coloca en el rebaje que presenta del vaso (8) en su zona frontal y su función es evitar que el agua del vaso pase al cuerpo del cliente por la zona del cuello.

25 El gabinete (2) soporta en su parte superior a la pila y contiene un sistema de adaptación en altura de tipo telescópico automatizado cuya activación se realiza a través de un pedal y se compone de tres partes:

30 – Una base (18) que contiene alojamientos necesarios para colocar el asiento (21) su respaldo (19) y los reposabrazos (22a y 22b), cuando sean desmontados para el uso del puesto de lavado por un usuario en silla de ruedas.

– Una zona media (17) cuya función es estructural, así como ofrecer un mayor rango de adaptabilidad en altura.

35 – Una zona superior (16) que contiene los orificios necesarios para el anclaje del basculante.

El asiento (3) es un elemento desmontable para dejar espacio a una silla de ruedas entre sus patas. Las patas (20a y 20b) se anclan al suelo. El respaldo (19) y el asiento (21), así como los reposabrazos (22a 22b), son fácilmente extraíbles, para permitir el uso del puesto de lavado por clientes usuarios de sillas de ruedas.

40

### **Breve descripción de los dibujos**

**Figura 1.** Representa el producto compuesto por sus cinco elementos.

- 45 – Pila (1).  
– Gabinete (2).  
– Asiento (3).

50

**Figura 2.** Muestra la pila y las partes que la componen (así como las zonas importantes):

- Zona fija (6).

- Orificio para el cuello (8).
- Guías para la zona móvil (6a y 6b).

5

- Zona móvil (4a y 4b).
- Adaptador (5).

10 **Figura 3.** Muestra el mecanismo de anclaje de la zona móvil a la pila.

- Casquillos de nylon (9a y 9b).
- Enganche (10).
- Accionador (11).
- Taco de silicona (12).

15

20

- Eje corto (13).
- Eje largo (14).

**Figura 4.** Se representa el gabinete y las zonas que lo componen.

25

- Base (18), en ella se muestran los alojamientos para el asiento, respaldo y reposabrazos, una vez desmontados.
- Zona media (17).
- Zona alta (16).

30

**Figura 5.** Se representa el asiento y las zonas que lo componen.

35

- Respaldo (19).
- Patas (20a y 20b).

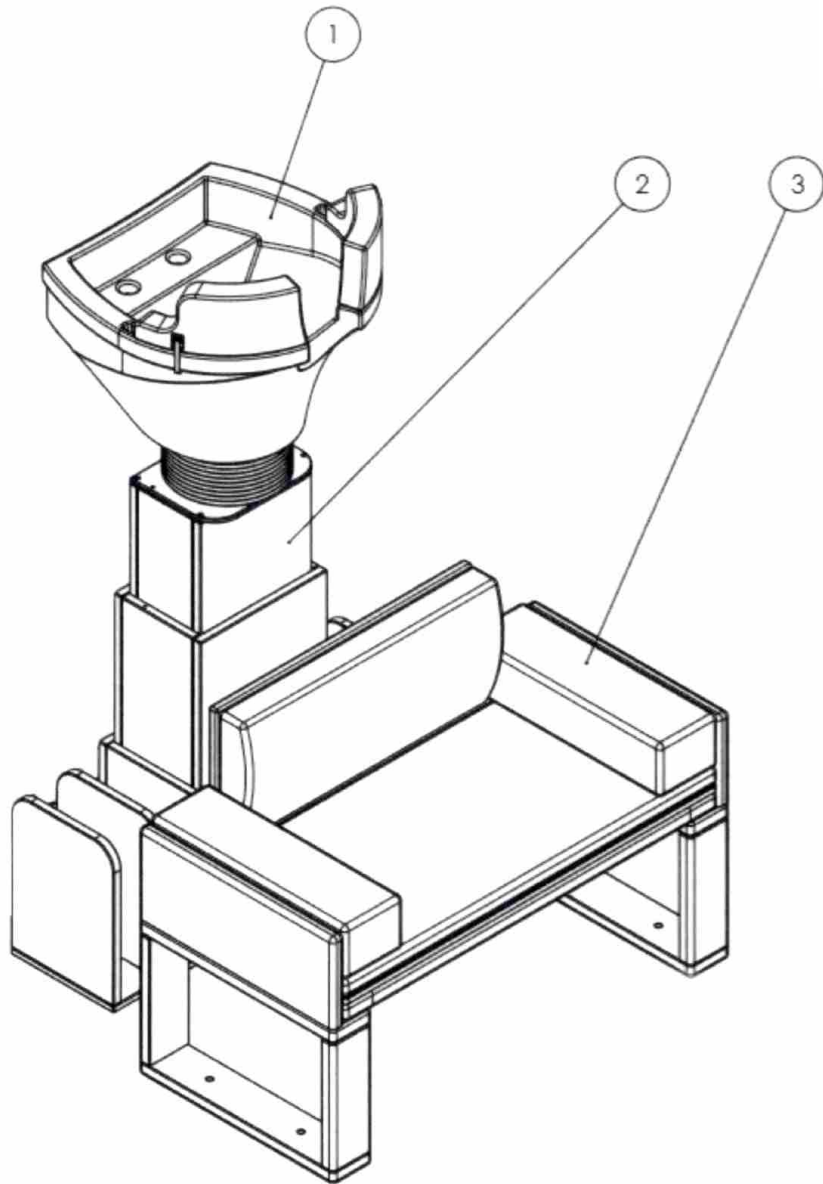
40

- Asiento (21).
- Reposabrazos (22a y 22b).

## REIVINDICACIONES

1.- Puesto para el lavado del cabello ergonómico e inclusivo, que comprende:

- 5 a) Una pila (1) compuesta por:
- 10 – Una zona fija compuesta por un vaso (6) que posee orificios para grifería y válvula de desagüe, que por su parte frontal central el vaso cuenta con una abertura en forma de U para permitir la introducción del cuello del cliente (8), a ambos lados de la abertura en forma de U y de forma simétrica en la parte frontal superior presenta dos guías emplazadas simétricamente (6a y 6b) para permitir el deslizamiento de los elementos que conforman la zona móvil, y por su parte frontal inferior contiene los orificios necesarios para el anclaje de un basculante estandarizado a ella.
  - 15 – Una zona móvil que cuenta con un sistema de desplazamiento sencillo, que permite que las piezas (4a y 4b) se deslicen por las guías (6a y 6b) compuesto por la base (15), que contiene un mecanismo en la parte exterior del mismo cuya función es anclar la zona móvil en la parte de la zona fija que se requiera, compuesto por el accionador (11), dos ejes (13 y 14), el enganche (10), un taco de silicona (12) y dos casquillos de nailon (9a y 9b).
  - 20 – Un adaptador de cuello (5) que consiste en una pieza independiente que se coloca en el rebaje que presenta del vaso (8) en su zona frontal.
- 25 b) Un gabinete (2) adaptable en altura, gracias a un mecanismo automatizado de tipo telescópico, que se compone de tres partes, una base (18) que contiene alojamientos necesarios para colocar el asiento (21) su respaldo (19) y los reposabrazos (22a y 22b), una zona media (17), y por último, una zona superior (16) que soporta la pila y que
- 30 contiene los orificios necesarios para el anclaje del basculante.
- c) Un asiento (3) cuyas patas (20a y 20b) se anclan al suelo, a la vez que el respaldo (19) y el asiento (21) y los reposabrazos (22a 22b) son fácilmente extraíbles, para permitir el uso del puesto de lavado por usuarios de silla de ruedas.



**Figura 1.**

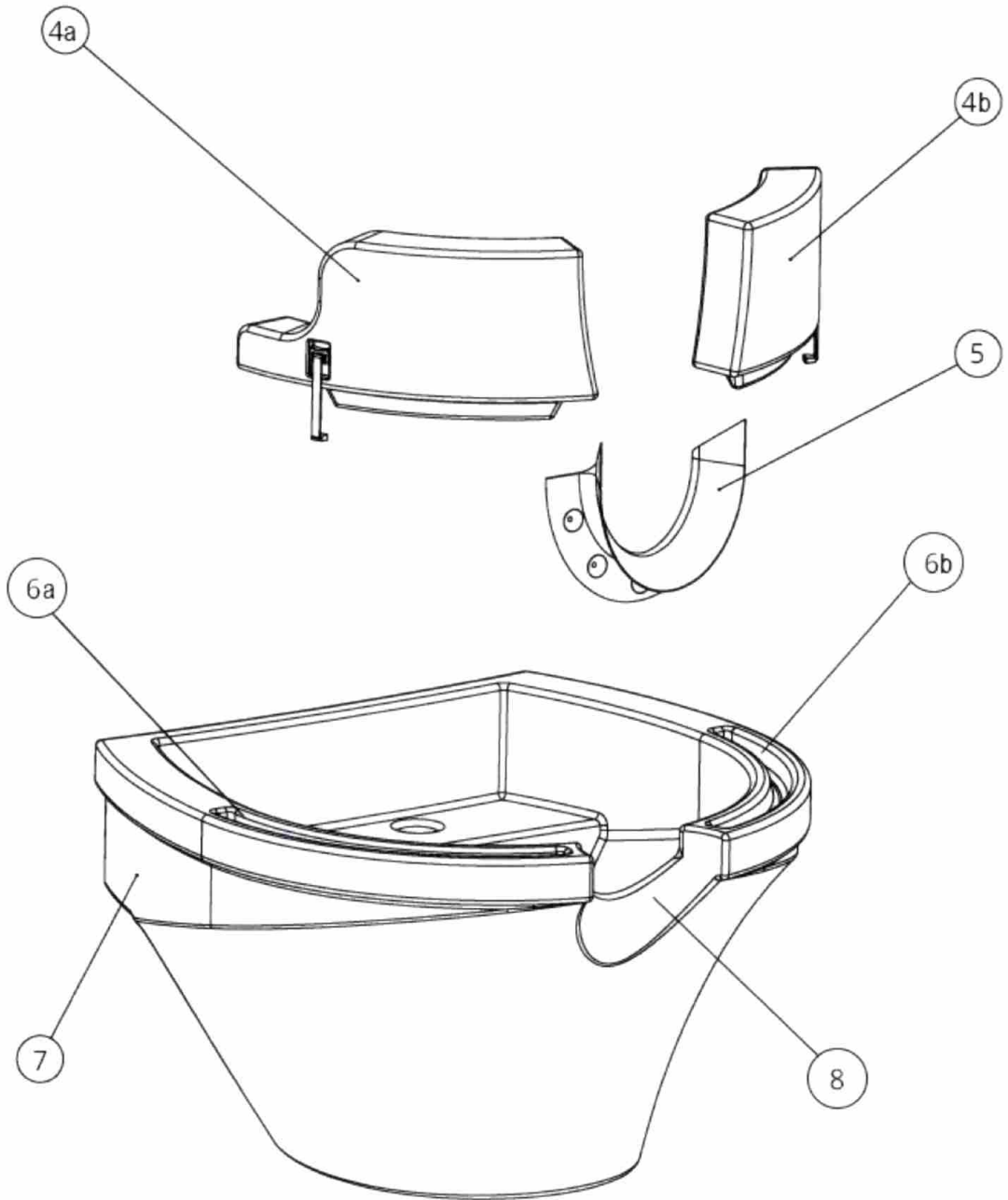
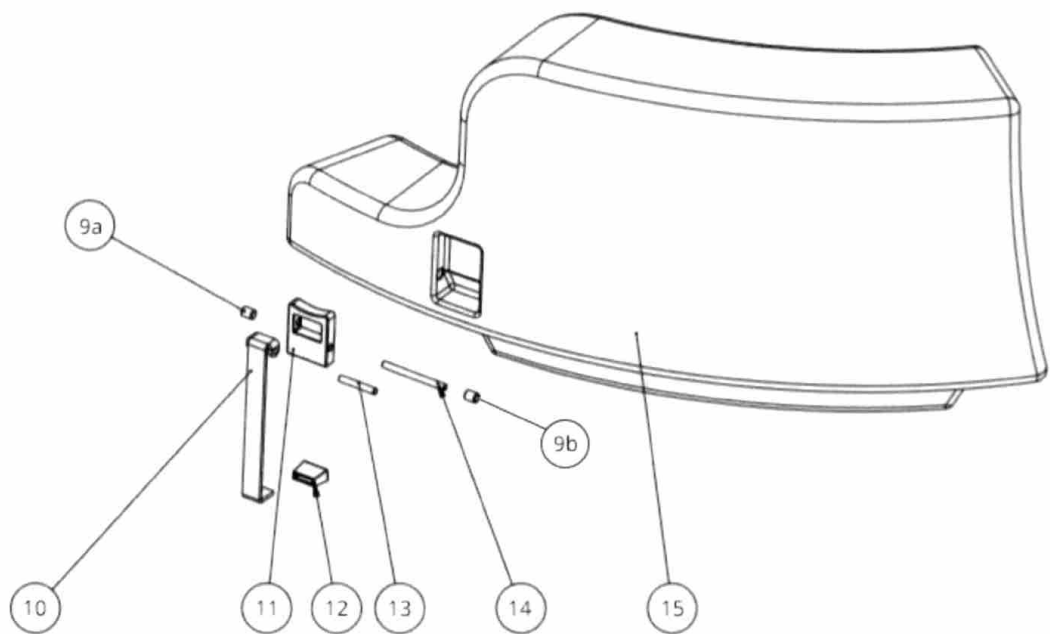
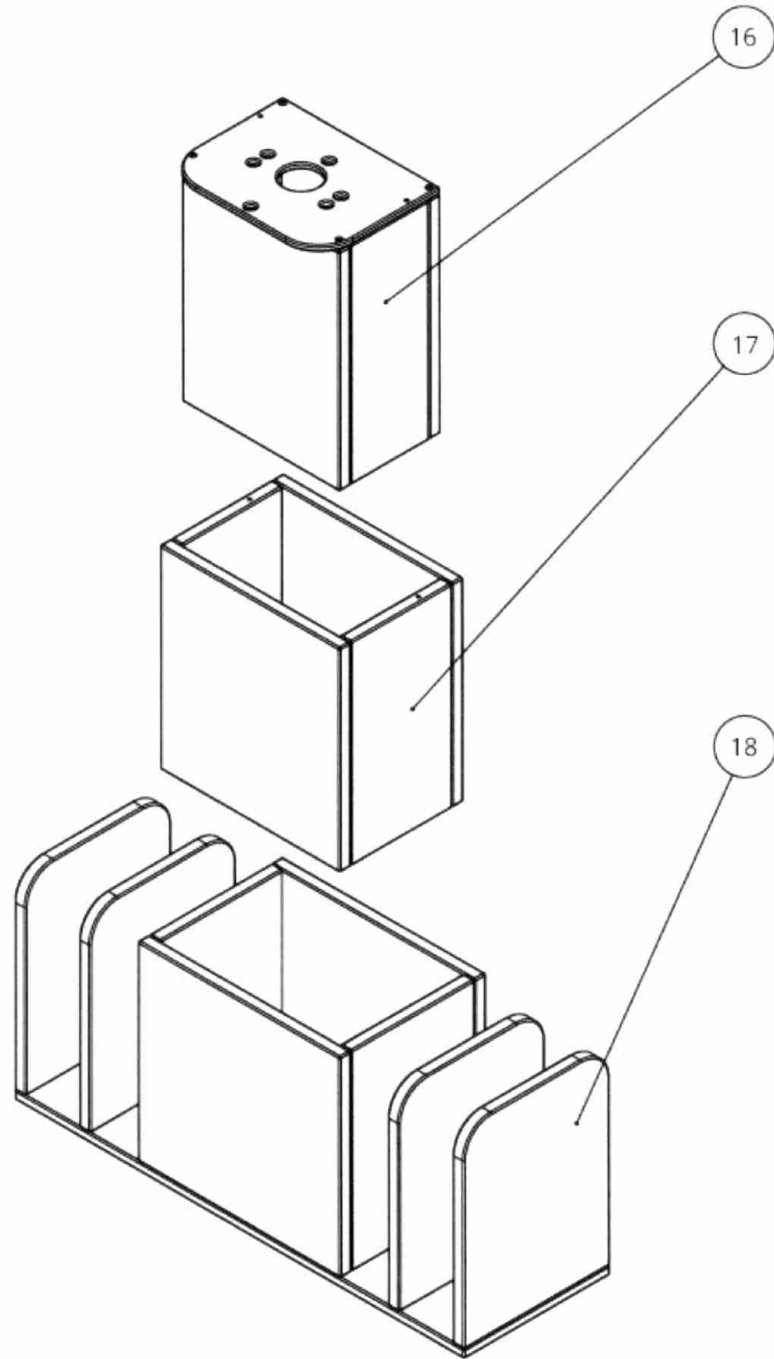


Figura 2.



**Figura 3.**





**Figura 4.**

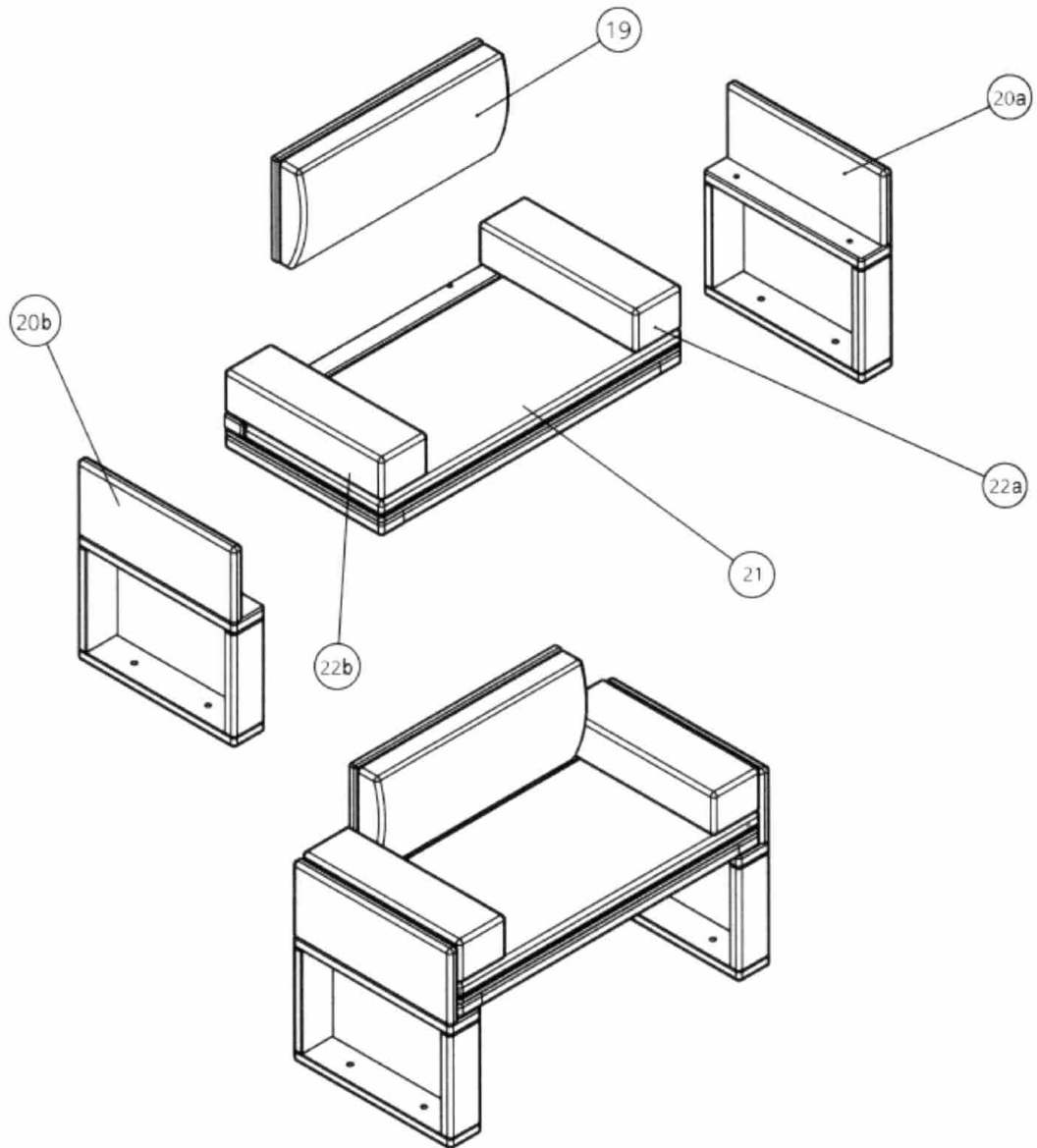


Figura 5.